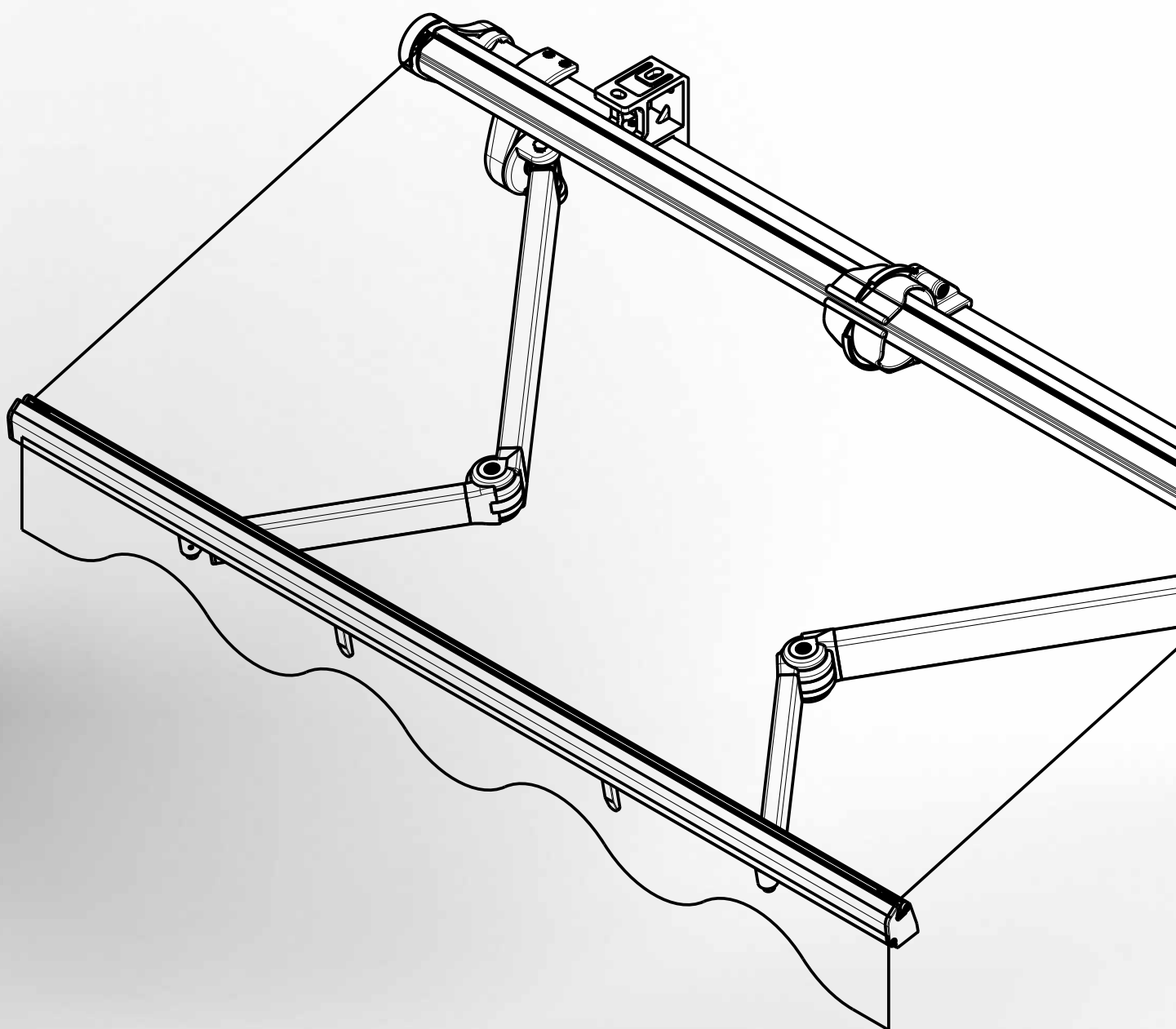


**ISOTRA®**

FICHE TECHNIQUE

# BANNES SOLAIRES

STELA, JASMINA, EMMA, OLIVIA, DAKOTA





## Tableau de matières - Bannes solaires

|   |    |
|---|----|
| Désignation de produit CE                   | 4  |
| Jasmina - banne solaire sans profil porteur | 5  |
| Spécification technique de base             | 6  |
| Stela - banne solaire avec profil porteur   | 11 |
| Spécification technique de base             | 12 |
| Emma - Banne a cassette                     | 18 |
| Spécification technique de base             | 19 |
| Jasmina, Stela, Emma, Laura                 | 23 |
| Notice de montage et mésurage               | 23 |
| Olivia - Banne à cassette                   | 25 |
| Spécification technique de base             | 26 |
| Notice de montage et mésurage               | 34 |
| Dakota - Banne à cassette                   | 35 |
| Spécification technique de base             | 36 |
| Éclairage LED                               | 41 |
| Notice de montage et mésurage               | 43 |
| Manoeuvre                                   |    |
| Manoeuvre - manivelle                       | 46 |
| Manoeuvre - moteur                          | 46 |

---

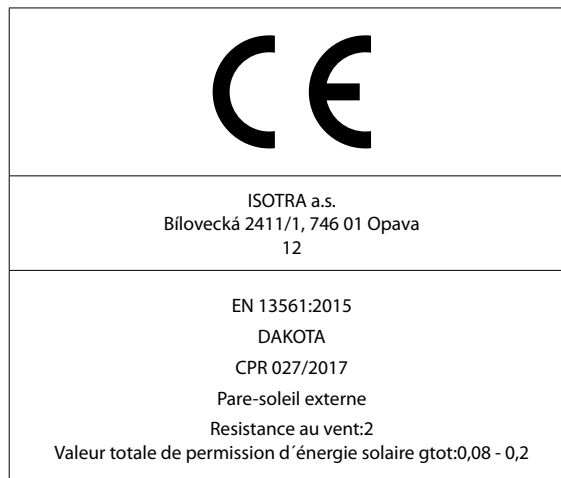
## ISOTRA *Quality*

Marque symbolisant la tradition de longue durée, les investissements non chiffrables dans le développement, l'utilisation des matériaux de qualité, le haut niveau technologique, le travail fiable des centaines de salariés et beaucoup d'autres paramètres constituant un ensemble – produit fini de la société ISOTRA.

## Désignation de produit CE

Tous les bannes solaires fabriquées par la Société ISOTRA a.s. sont conformées à la norme ČSN EN 13561:2012. Marque européenne de conformité CE – désignation sur les produits

Marque européenne de conformité CE – valable pour l'état et dispositions des pièces



Note: modele de l'étiquette CE

| Version Jasmina   | Largeur de banne L (m) |             |  |
|---|------------------------|-------------|--|
|   | Bras                   | 2,00 - 4,80 | Les dimensions plus grandes ne sont pas possibles à produire |
| Classe de résistance au vent<br>Pressure d'essai p (N/m <sup>2</sup> )<br>max en (km/h) | 1,50                   | 2           |  |
|   | 1,75                   |             |  |
|   | 2,00                   | 70          |  |
|   | 2,25                   |             |  |
|   | 2,50                   |             |  |
|   | 2,75                   |             |  |
| 3,00  | (38)                   |             |  |

| Version Stela   | Largeur de banne L (m) |             |             |  |
|---|------------------------|-------------|-------------|--|
|   | Bras                   | 2,00 - 4,80 | 4,81 - 7,00 | Les dimensions plus grandes ne sont pas possibles à produire |
| Classe de résistance au vent<br>Pressure d'essai p (N/m <sup>2</sup> )<br>max en (km/h) | 1,50                   | 2           | 1           |  |
|   | 1,75                   |             |             |  |
|   | 2,00                   | 70          | 40          |  |
|   | 2,25                   |             |             |  |
|   | 2,50                   |             |             |  |
|   | 2,75                   |             |             |  |
|   | 3,00                   | (38)        | (28)        |  |
|   | 3,25                   |             |             |  |
|   | 3,50                   |             |             |  |
|   | 3,75                   |             |             |  |
| 4,00  |                        |             |             |  |

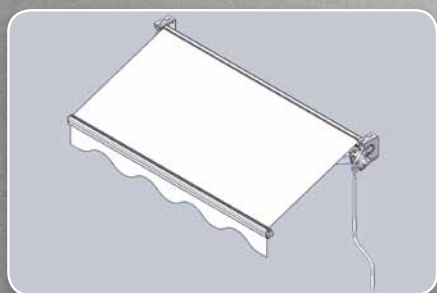
| Version Emma  | Largeur de banne L (m) |             |             |  |
|---|------------------------|-------------|-------------|--|
|   | Bras                   | 2,00 - 4,80 | 4,81 - 5,00 | Les dimensions plus grandes ne sont pas possibles à produire |
| Classe de résistance au vent<br>Pressure d'essai p (N/m <sup>2</sup> )<br>max en (km/h) | 1,50                   | 2           | 1           |  |
|   | 1,75                   |             |             |  |
|   | 2,00                   | 70          | 40          |  |
|   | 2,25                   |             |             |  |
|   | 2,50                   |             |             |  |
|   | 2,75                   |             |             |  |
| 3,00  | (38)                   | (28)        |             |  |

| Version Dakota  | Largeur de banne L (m) |             |  |
|---|------------------------|-------------|--|
|   | Bras                   | 2,55 - 7,00 | Les dimensions plus grandes ne sont pas possibles à produire |
| Classe de résistance au vent<br>Pressure d'essai p (N/m <sup>2</sup> )<br>max en (km/h) | 2,00                   | 2           |  |
|   | 2,50                   |             |  |
|   | 3,00                   | (38)        |  |
|   | 3,50                   |             |  |

| Version Olivia  | Largeur de banne L (m) |             |  |
|---|------------------------|-------------|--|
|   | Bras                   | 2,75 - 7,00 | Les dimensions plus grandes ne sont pas possibles à produire |
| Classe de résistance au vent<br>Pressure d'essai p (N/m <sup>2</sup> )<br>max en (km/h) | 2,00                   | 2           |  |
|   | 2,50                   |             |  |
|   | 3,00                   | (38)        |  |
|   | 3,50                   |             |  |
|   | 4,00                   |             |  |

# JASMINA

BANNE SOLAIRE SANS PROFIL PORTEUR

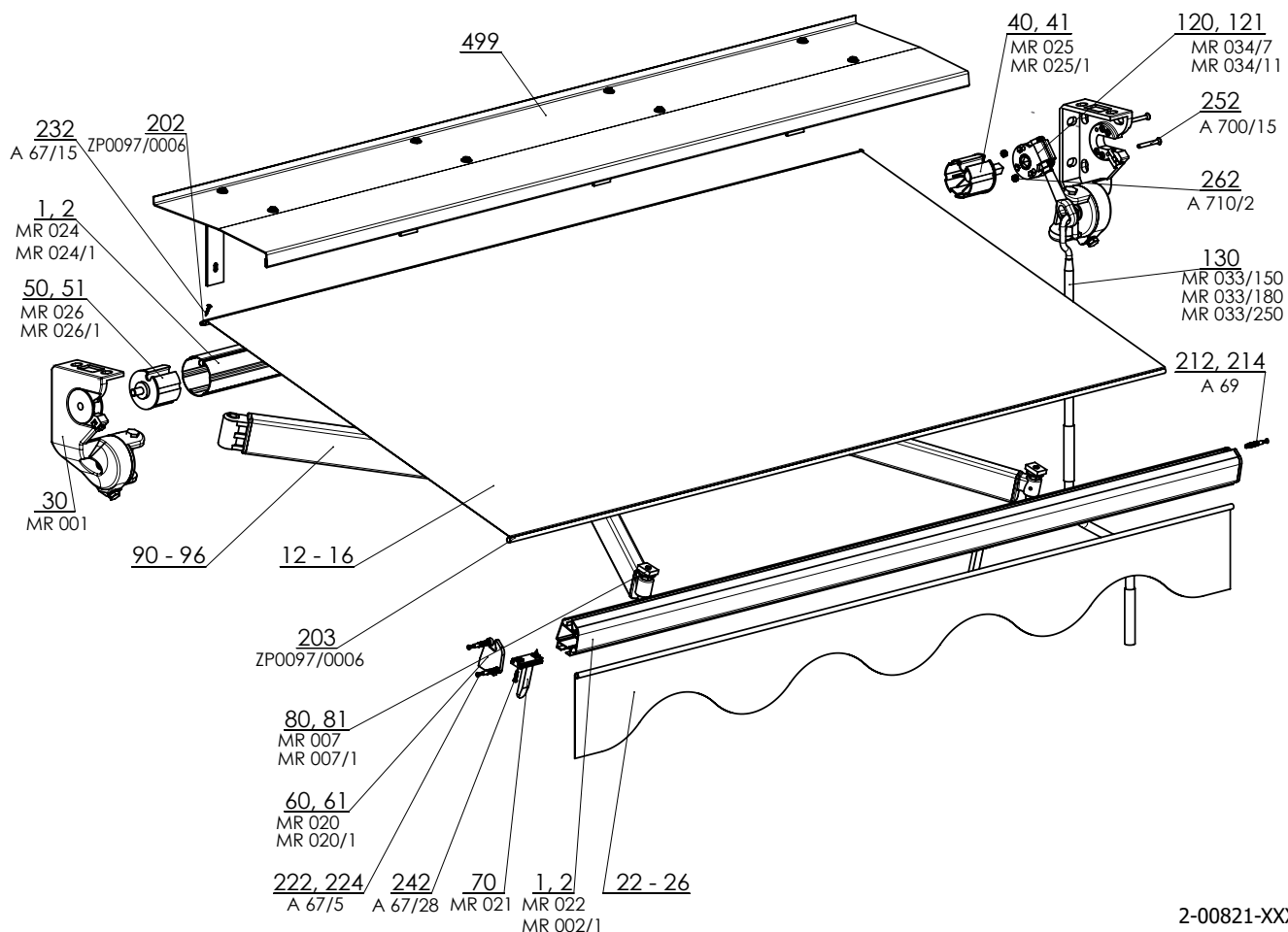


- ▲ Banne aérienne légère sans profil porteur
- ▲ Installation sur les consoles latéraux
- ▲ Disposition optimisée
- ▲ tissus de qualité SATTLER et GIOVANARDI

**ISOTRA** *Quality*

## Jasmina

### Spécification de base de produit



### Manoeuvre

Il est utilisé pour déployer et rétracter le store à la position demandée.

**Manivelle** - Tournez la manivelle vers la droite / gauche de la bannière pour la déplier (en position d'arrêt) ou pour l'ouvrir. Pour atteindre l'état d'arrêt au maximum il est nécessaire de tourner la manivelle d'environ un tour en arrière. (comme lors de l'ouverture).

**Moteur** - dépliage et ouverture peut être fait en utilisant un entraînement électrique avec une télécommande ou un interrupteur. À l'entraînement électrique peut être utilisé avec le contrôle météorologique automatique, comme le vent et le capteur solaire. Dans ce cas, un moteur est requis avec télécommande. Pour les commandes manuelles d'urgence de la NHK, il faut veiller à ce que lors de la manipulation du store avec la poignée (par exemple, en cas de coupure de courant), le store ne se trouve que entre des deux fins de course.

### Paramètres techniques

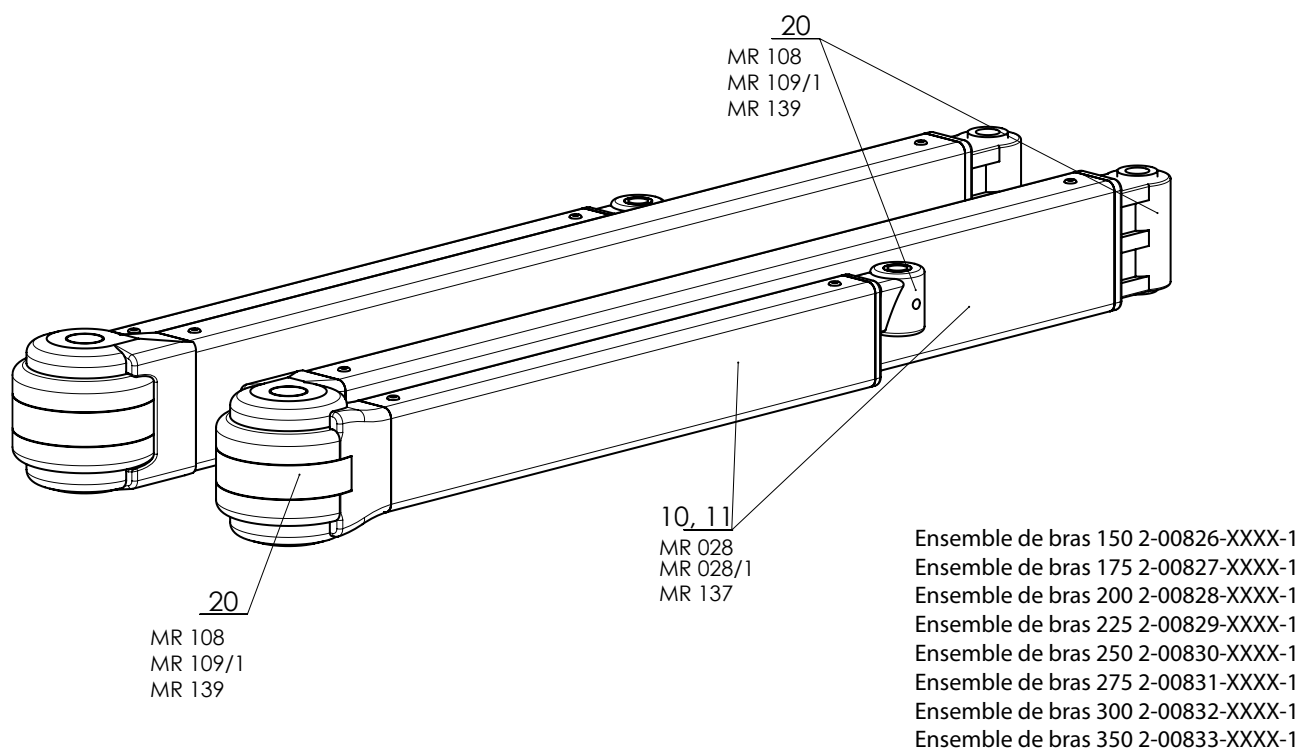
|   |  |
|---|--|
| Avancée                                   | 1,5 m; 1,75 m; 2 m; 2,25 m; 2,5 m; 2,75 m; 3 m   |
| Avancée max.                              | 3 m  |
| Largeur max.                              | 4,8 m  |
| Largeur min.                              | avancée + 0,5 m  |
| Le poids orientable sur le mètre linéaire | 10 kg  |
| Type de bras                              | dépliant avec ressorts et bande  |
| Angle de mouvement                        | 20° - 75°  |
| Dimension de l'axe                        | 70 mm, 78 mm   |
| Couleur de construction                   | blanc RAL 9016   |
| Volant (lambrequin fixe)                  | hauteur 21 cm (+/- 0,5 cm)   |
| Manoeuvre manuelle                        | manivelle 150 cm, 180 cm, 220 cm, 250 cm   |
| Manoeuvre électrique                      | moteur, moteur avec poignée de sécurité NHK, télécommande, senseur automatique soleil / vent |
| Toit                                      | à demander   |
| Montage - installation                    | de face sur façade ou au plafond   |
| Tissu imprimé                             | à demander   |
| Quantité de consoles                      | 2 pcs  |

**Jasmina** (2-00821-0000)

| Rep.           | Nom de l'article  | Nom commercial        | Numéro de dessin               |
|----------------|---|-----------------------|--------------------------------|
| 1              | Tube de banne, diam. 70mm                                 | MR 024                | 6-011084-0070                  |
| 1              | Petit profil de sortie avec avant-toît                    | MR 022                | 6-011082-0000                  |
| 2              | Tube de banne, diam. 78mm                                 | MR 024/1              | 6-011084-0078                  |
| 2              | Grand profil de sortie avec avant-toît                    | MR 022/1              | 6-011082-0001                  |
| <b>12-16</b>   | <b>Tissu de banne</b>                                     |                       | <b>voir sélecteur de tissu</b> |
| <b>22-26</b>   | <b>Tissu volant (lambrequin)</b>                          |                       | <b>voir sélecteur de tissu</b> |
| 30             | Console de côté - INDÉPENDENT - PAIRE                     | MR 001                | 6-011069-0000                  |
| 40             | Couverture de tube, diam. 70mm avec carré                 | MR 025                | 6-011085-0070                  |
| 41             | Couverture de tube, diam. 78mm avec carré                 | MR 025/1              | 6-011085-0078                  |
| 50             | Couverture de tube, diam. 70mm avec tourillon             | MR 026                | 6-011086-0070                  |
| 51             | Couverture de tube, diam. 78mm avec tourillon             | MR 026/1              | 6-011086-0078                  |
| 60             | Couverture de petit profil de sortie - PAIRE blanche/noir | MR 020/MR 020/B       | 6-011080-0000/6-018758-0000    |
| 61             | Couverture de grand profil de sortie - PAIRE blanche/noir | MR 020/1 / MR 020/1/B | 6-011080-0001/6-018758-0001    |
| 70             | Fin de course de bras blanche/noir                        | MR 021/MR 021/B       | 6-011081-0000/6-018759-0000    |
| 80             | Stoppeur jusqu'à 2,5m - SET + PAIRE                       | MR 007                | 6-011077-0000                  |
| 81             | Stoppeur plus que 2,75m - SET + PAIRE                     | MR 007/1              | 6-011077-0001                  |
| <b>90-99</b>   | <b>ENSEMBLE de bras 150 - 300 SET</b>                     |                       | <b>voir page 8</b>             |
| <b>120-130</b> | <b>MANOEUVRE</b>  |                       | <b>voir pages 47</b>           |
| 202            | Jonc en plastique 6 mm PVC                                | ZP0097/0006           | 6-016911-0006                  |
| 203            | Jonc en plastique 6 mm PVC                                | ZP0097/0006           | 6-016911-0006                  |
| 212            | Cheville 8x40 type S                                      | A 69                  | 6-003149-0000                  |
| 214            | Cheville 8x40 type S                                      | A 69                  | 6-003149-0000                  |
| 222            | Vrille pour isorel 4x40mm, Zn - croix                     | A 67/42               | 6-012808-0000                  |
| 224            | Vrille pour isorel 4x40mm, Zn - croix                     | A 67/42               | 6-012808-0000                  |
| 232            | Vrille 3,9x22, DIN 7982 C, Zn, croix                      | A 67/15               | 6-009565-3922                  |
| 242            | Vrille 3,5x20 Zn avec tête demi - ronde, croix            | A 67/28               | 6-000869-0002                  |
| 252            | Vis M6x50 Zn DIN 965-H, 8.8, croix                        | A 700/15              | 6-009124-0000                  |
| 262            | Écrou M6 DIN 934, 8.8 Zn                                  | A 710/2               | 6-003188-0005                  |
| <b>499</b>     | <b>Toît JASMINA</b>                                       |                       | <b>voir page 8</b>             |

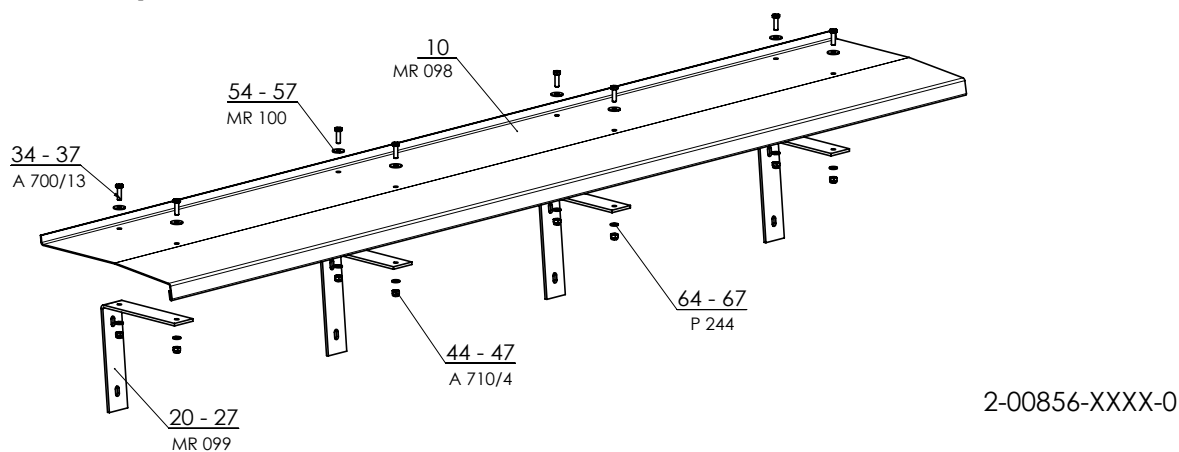


## Ensemble de bras - rep. 90 - 99



| Rep.  | Nom de l'article                            | Nom commercial | Numéro de dessin |
|-------|---|----------------|------------------|
| 10-11 | Petit profil de bras                        | MR 028         | 6-011092-0000    |
| 10-11 | Grand profil de bras                        | MR 028/1       | 6-011092-0001    |
| 20    | Ensemble pour bras MIDI 1500 - 2500 (paire) | MR 108         | 6-011075-0000    |
| 20    | Ensemble pour bras 2750 - 3000mm (paire)    | MR 109/1       | 6-01176-0001     |

## Ensemble de toît - rep. 499



| Rep.    | Nom de l'article                  | Nom commercial | Numéro de dessin |
|---------|-----------------------------------|----------------|------------------|
| 10      | Toît Jasmina                      | MR 098         | 7-302044-0000    |
| 20 - 27 | Console pour toît Jasmina         | MR 099         | 7-302043-0000    |
| 34 - 37 | Vis hexagonal M6x20               | A 700/13       | 6-003037-0000    |
| 44 - 47 | Écrou M6 avec insertion plastique | A 710/4        | 6-003037-0000    |
| 54 - 57 | Cale M6                           | MR 100         | 6-005154-0002    |
| 64 - 67 | Cale M6                           | P 244          | 6-003040-0000    |

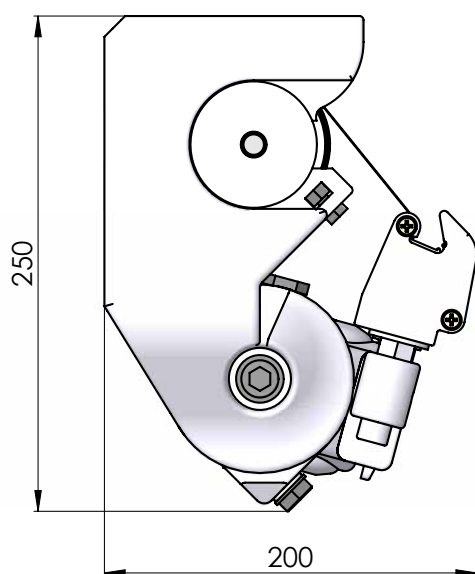


# Jasmina

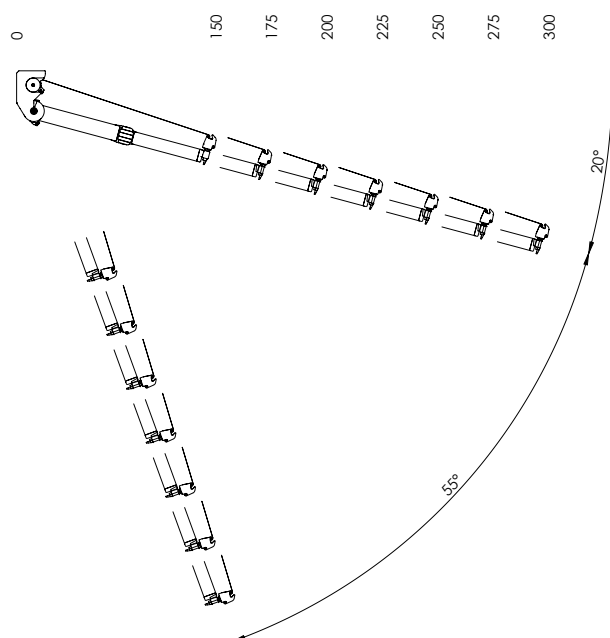
## Spécification technique de base



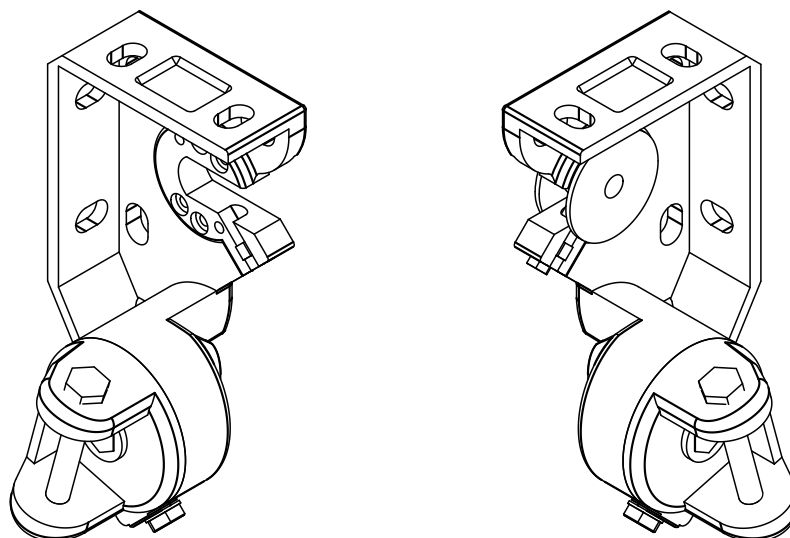
Console mur / plafond

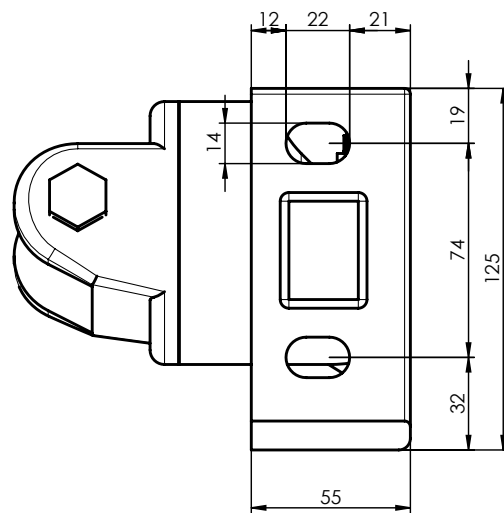
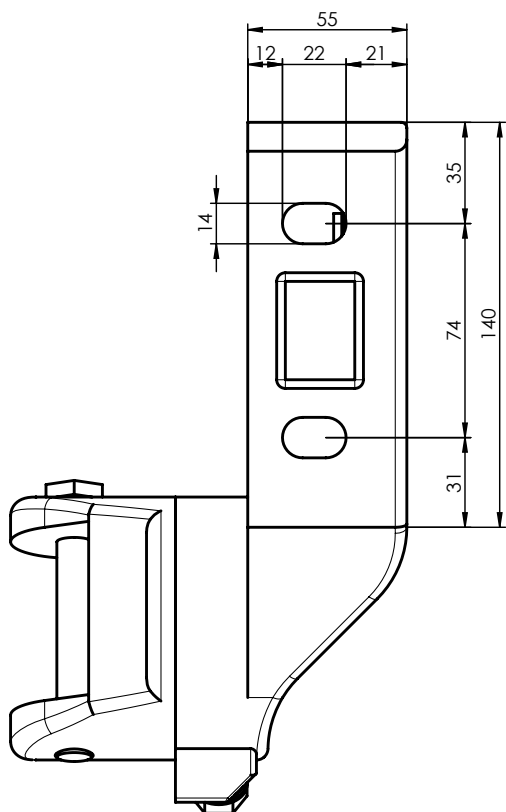
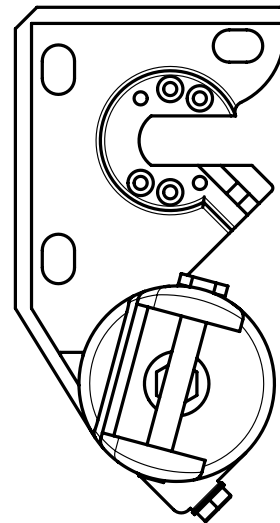
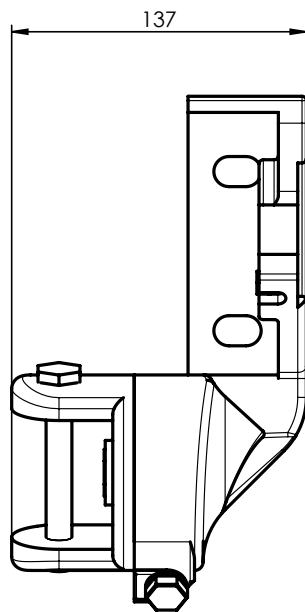
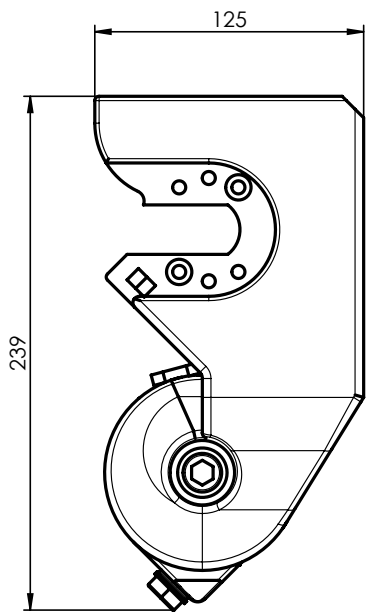


Angle de mouvement



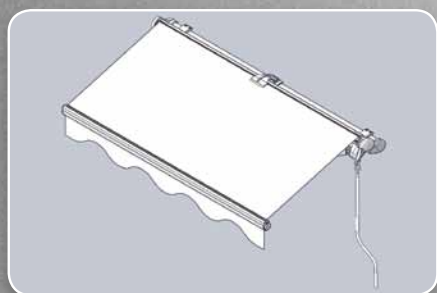
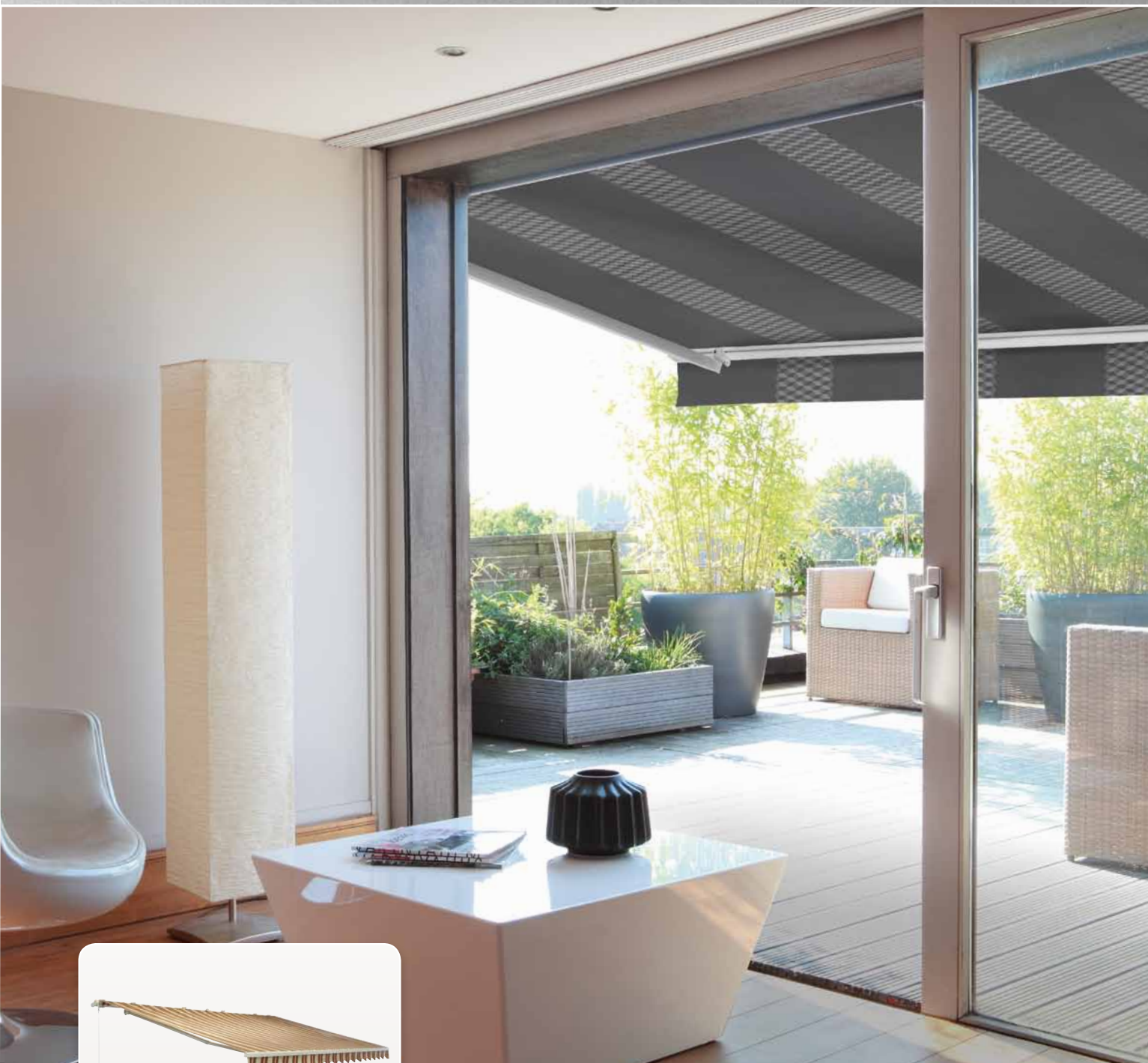
Fixation mur / plafond





# STELA

BANNE SOLAIRE AVEC PROFIL PORTEUR



- ▲ Banne avec profil porteur, avant toit pour écoulement de l'eau
- ▲ Bras croisés en option pour une plus grande extension que la largeur de banne
- ▲ Choix de toit
- ▲ Tissu pour banne de qualité SATTLER et GIOVANARDI
- ▲ Semi-cassette en option

**ISOTRA** *Quality*

## Stela

### Spécification de base de produit



#### Variante de banne Stela:

- avec un petit profil de sortie (largeur maxi du store jusqu'à 4,0 m)
- avec un grand profil de sortie (de 4,1 m à 7 m de largeur maximum)
- Possibilité des bras croisés permettant une extension plus grande que la largeur du store
- Possibilité d'appui amovible

#### Manoeuvre

Il est utilisé pour déployer et rétracter le store à la position demandée.

**Manivelle** - Tournez la manivelle vers la droite / gauche de la banne pour la déplier (en position d'arrêt) ou pour l'ouvrir. Pour atteindre l'état d'arrêt au maximum il est nécessaire de tourner la manivelle d'environ un tour en arrière. (comme lors de l'ouverture).

**Moteur** - dépliage et ouverture peut être fait en utilisant un entraînement électrique avec une télécommande ou un interrupteur. À l'entraînement électrique peut être utilisé avec le contrôle météorologique automatique, comme le vent et le capteur solaire. Dans ce cas, un moteur est requis avec télécommande. Pour les commandes manuelles d'urgence de la NHK, il faut veiller à ce que lors de la manipulation du store avec la poignée (par exemple, en cas de coupure de courant), le store ne se trouvait que entre des deux fins de course.

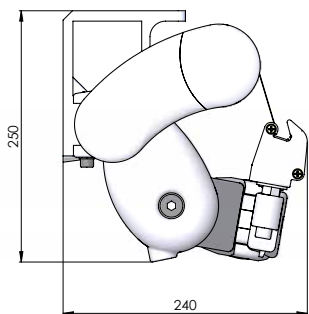
#### Paramètres techniques

|   |  |
|---|--|
| Profil porteur                            | 40 x 40 mm   |
| Avancée                                   | 1,5 m; 1,75 m; 2 m; 2,25 m; 2,5 m; 2,75 m; 3 m; 3,25 m; 3,5 m; 3,75 m; 4 m                   |
| Avancée max.                              | 4m (3,5m pour bras croisés et semi - cassette)   |
| Largeur min.                              | 7 m  |
| Le poids orientable sur le mètre linéaire | 14 kg  |
| Type de bras                              | avancée plus 0,5m (bras standards), avancée moins 0,75m (bras croisés)                       |
| Angle de mouvement                        | Dépliant, en aluminium avec ressort et bande   |
| Dimension de l'axe                        | 15° - 45° pour avancée jusqu'à 2,5m, 5° - 45° pour avancée jusqu'à 3,5m                      |
| Couleur de construction                   | 78 mm  |
| Volant (lambrequin fix)                   | blanc RAL 9016   |
| Manoeuvre manuelle                        | hauteur 21cm (+/- 0,5 m)   |
| Manoeuvre électrique                      | manivelle 150 cm, 180 cm, 220 cm, 250 cm   |
| Toît                                      | moteur, moteur avec poignée de sécurité NHK, télécommande, senseur automatique soleil / vent |
| Montage - installation                    | À demander   |
| Tissu imprimé                             | de face sur façade ou au plafond, dans un comble   |
| Quantité de consoles                      | À demander   |

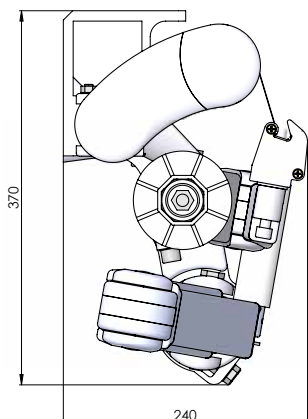
# Stela

## Spécification de base de produit

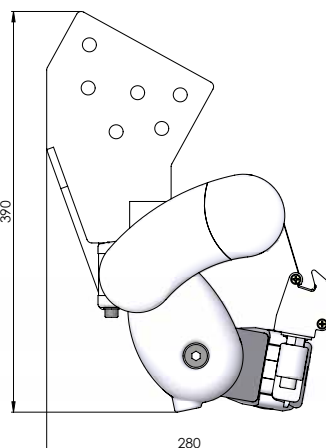
Console mur / plafond



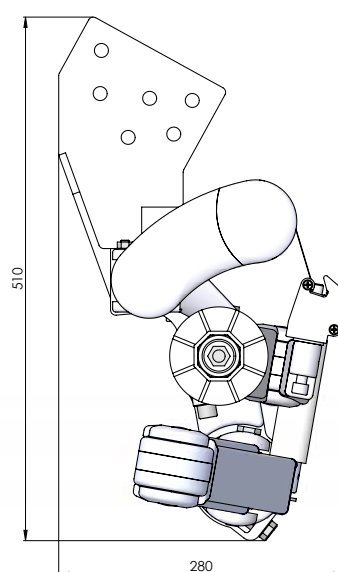
Console mur/ plafond - bras croisés



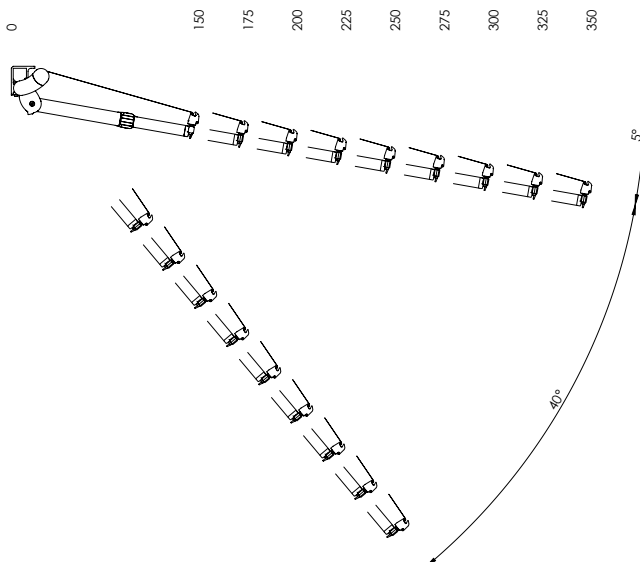
Console dans un comble



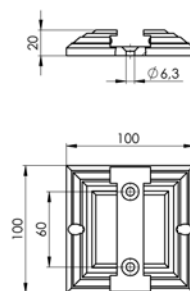
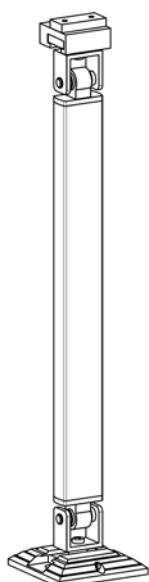
Console dans un comble - bras croisés



Angle de mouvement



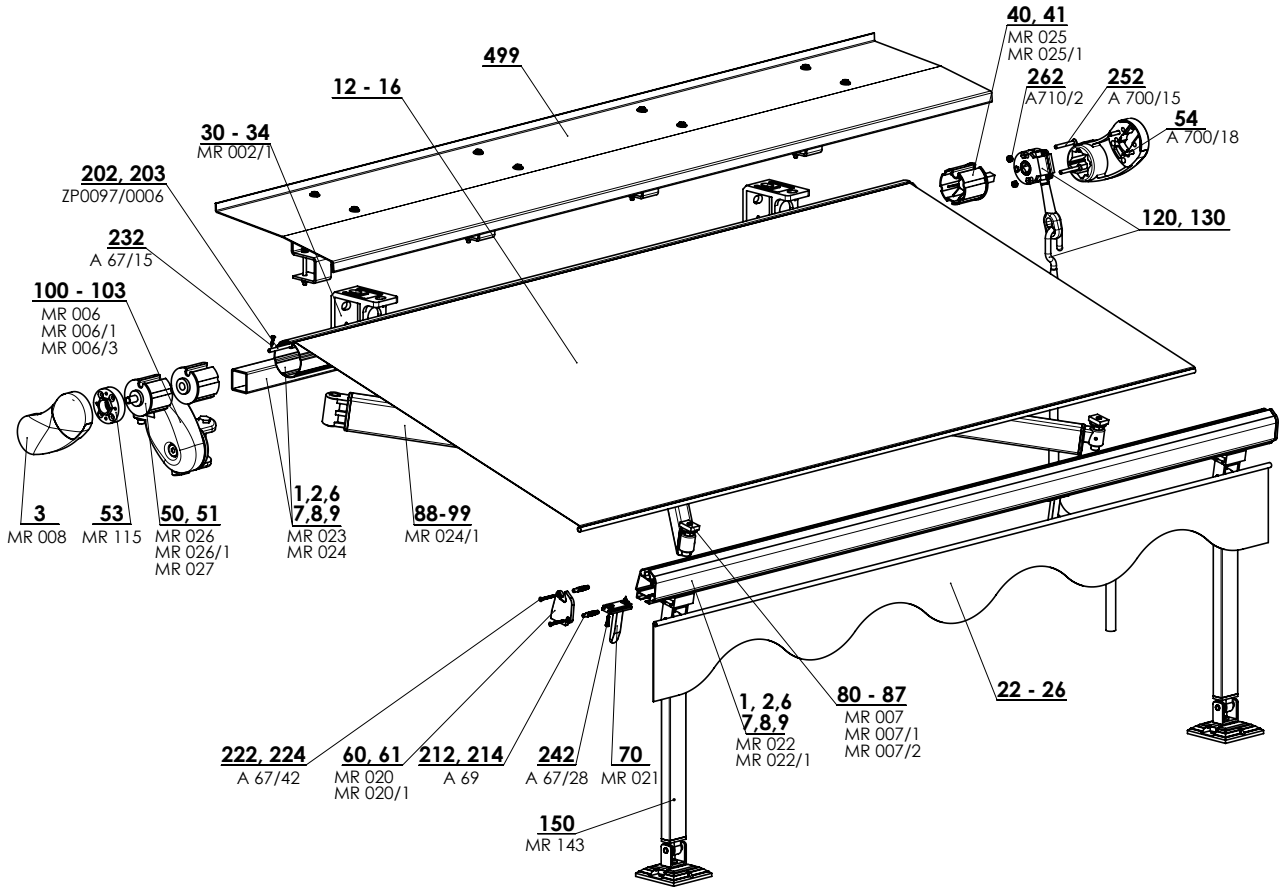
Appuis amovibles MR 143 (2-01373-XXXX)



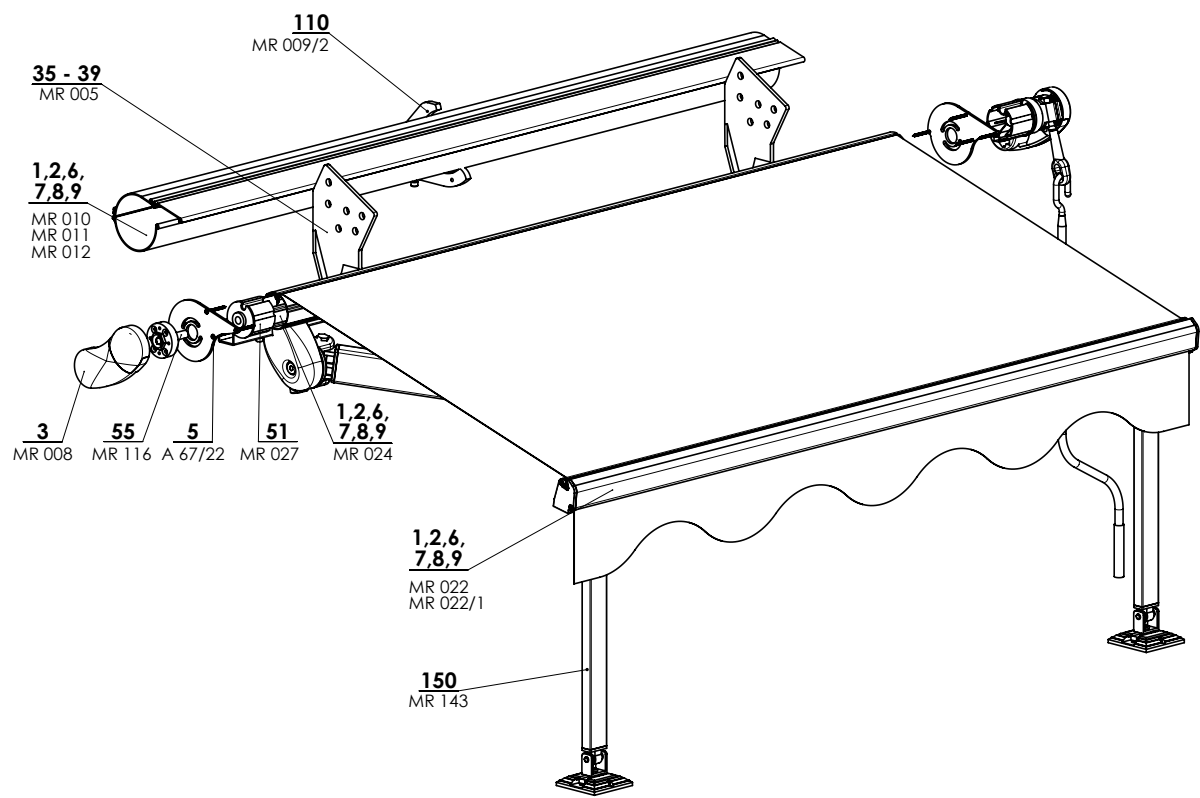


# Stela

## Spécification de base de produit



2-00823-XXXX-B



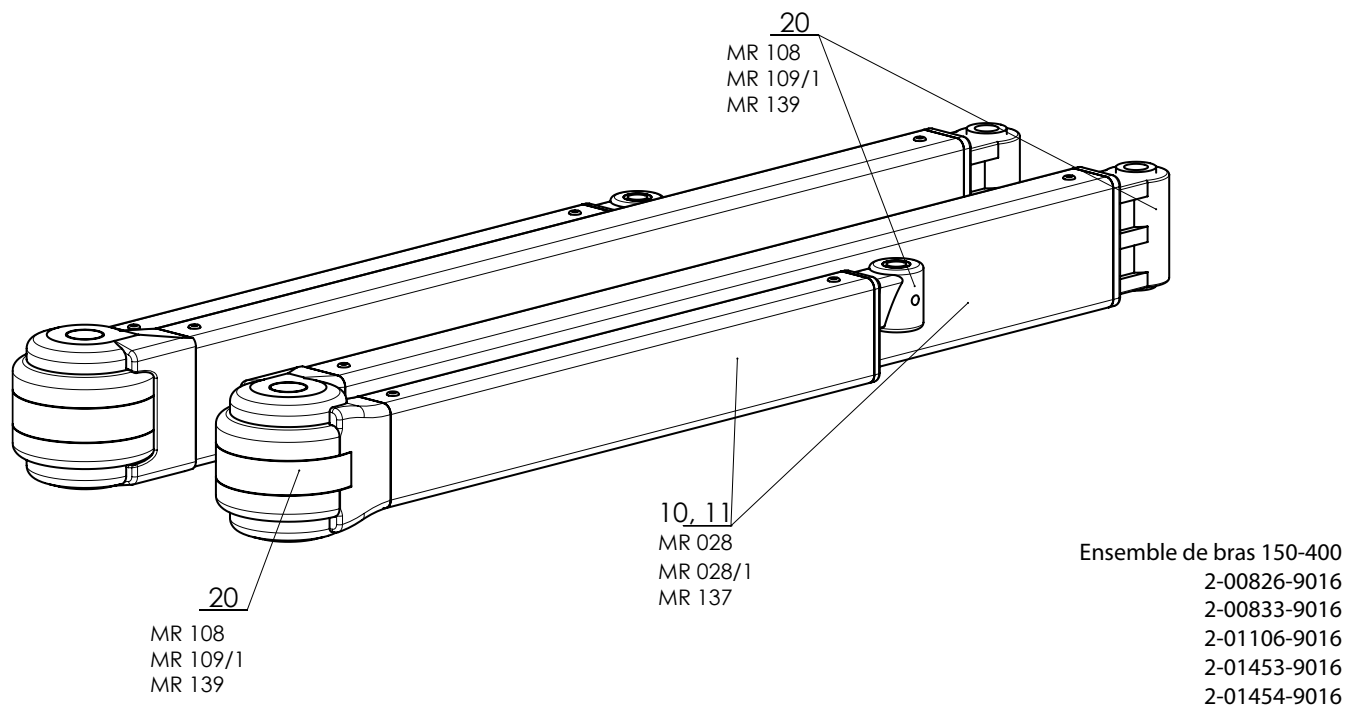
2-00823-XXXX-B

## Stela (2-00823-0000)

| Rep.           | Nom de l'article  | Nom commercial        | Numéro de dessin               |
|----------------|---|-----------------------|--------------------------------|
| 1              | Tube de banne, diam. 70mm                                   | MR 024                | 6-011084-0070                  |
| 1              | Petit profil de sortie avec avant - toit                    | MR 022                | 6-011082-0000                  |
| 1              | Profil porteur de banne 40x40                               | MR 023                | 6-011083-0000                  |
| 1              | Profil central SEMICASSETTE                                 | MR 010                | 6-011074-xxxx                  |
| 1              | Barre finale SEMICASSETTE                                   | MR 011                | 6-002627-xxxx                  |
| 1              | Profil frontal SEMICASSETTE                                 | MR 012                | 6-002628-xxxx                  |
| 2              | Grand profil de sortie avec avant - toit                    | MR 022/1              | 6-011082-0001                  |
| 2              | Tube de banne, diam. 70mm                                   | MR 024                | 6-011084-0070                  |
| 2              | Tube de banne, diam. 78mm                                   | MR 024/1              | 6-011084-0078                  |
| 3              | "Coq" support de tube de côté STANDARD pour 40x40mm - PAIRE | MR 008                | 6-011071-0000                  |
| 4              | Couverture STANDARD de côté de banne - PAIRE                | MR 013                | 6-002629-9010                  |
| 5              | Vrille PZ 4x40 A2, croix                                    | A 67/43               | 6-012811-0000                  |
| <b>12-16</b>   | <b>Tissu de banne</b>                                       |                       | <b>voir sélecteur de tissu</b> |
| <b>22-26</b>   | <b>Tissu de banne - volant (lambrequin)</b>                 |                       | <b>voir sélecteur de tissu</b> |
| 30-34          | Console mur standarde                                       | MR 002/1              | 6-011041-0000                  |
| 35-39          | Console plafond standarde                                   | MR 005                | 6-011069-0004                  |
| 40             | Couverture de tube, diam. 70mm avec carré                   | MR 025                | 6-011085-0070                  |
| 41             | Couverture de tube, diam. 78mm avec carré                   | MR 025/1              | 6-011085-0078                  |
| 50             | Couverture de tube, diam. 70mm avec tourillon               | MR 026                | 6-011086-0070                  |
| 51             | Couverture de tube, diam. 78mm avec tourillon               | MR 026/1              | 6-011086-0078                  |
| 51             | Couverture de tube, diam. 70mm avec ouverture               | MR 027                | 6-011087-0070                  |
| 53             | Adaptateur SEMICASSETTE                                     | MR 115                | 6-011358-0000                  |
| 54             | Vis imbus M6x40, DIN 912, A2                                | A 700/18              | 6-009991-0001                  |
| 55             | Tourillon de tube - PIV - SEMICASSETTE                      | MR 116                | 6-011359-0000                  |
| 60             | Couverture de petit profil de sortie - PAIRE blanche/noir   | MR 020/MR 020/B       | 6-011080-0000/6-018758-0000    |
| 61             | Couverture de grand profil de sortie - PAIRE blanche/noir   | MR 020/1 / MR 020/1/B | 6-011080-0001/6-018758-0001    |
| 70             | Fin de course de bras blanche/noir                          | MR 021/MR 021/B       | 6-011081-0000/6-018759-0000    |
| 80             | Stoppeur jusqu'à 2,5m - SET + PAIRE                         | MR 007                | 6-011077-0000                  |
| 81             | Stoppeur plus que 2,75m - SET + PAIRE                       | MR 007/1              | 6-011077-0001                  |
| 85             | Stoppeur pour bras croisés                                  | MR 007/2              | 6-011070-6000                  |
| <b>88-99</b>   | <b>ENSEMBLE de bras 150 - 300 SET</b>                       |                       | <b>voir page 16</b>            |
| 100            | Support de bras jusqu'à 2,75m - PAIRE                       | MR 006/1              | 6-011070-0001                  |
| 101            | Support de bras 3 et 3,5m - PAIRE                           | MR 006                | 6-011070-0000                  |
| 102            | Support de bras pour bras croisés - PAIRE                   | MR 006/3              | 6-011070-5000                  |
| 103            | Vis excentrique M 12x90 avec écrou - SET + PAIRE            | MR 037                | 6-011151-0000                  |
| 110            | Cale centrale - SEMICASSETTE                                | MR 009/2              | 6-011072-0002                  |
| <b>120-130</b> | <b>MANOEUVRE</b>  |                       | <b>voir pages 47</b>           |
| 150            | Appuis amovibles STELA                                      | MR 143                | 2-01373-0000                   |
| 202-203        | Jonc en plastique 6 mm PVC                                  | ZP0097/0006           | 6-016911-0006                  |
| 212, 214       | Chéville 8x40 type S  | A 69                  | 6-003149-0000                  |
| 222, 224       | Vrille pour isorel 4x40mm, Zn - croix                       | A 67/42               | 6-012808-0000                  |
| 232            | Vrille 3,9x22, DIN 7982 C, Zn, croix                        | A 67/15               | 6-009565-3922                  |
| 242            | Vrille 3,5x20 Zn avec tête semi-ronde, croix                | A 67/28               | 6-000869-0002                  |
| 252            | Vis M6x50 Zn DIN 965-H, 8,8, croix                          | A 700/15              | 6-009124-0000                  |
| 262            | Écrou M6 DIN 934, 8,8, Zn                                   | A 710/2               | 6-003188-0005                  |
| <b>499</b>     | <b>Toît STELA</b>   |                       | <b>voir page 16</b>            |

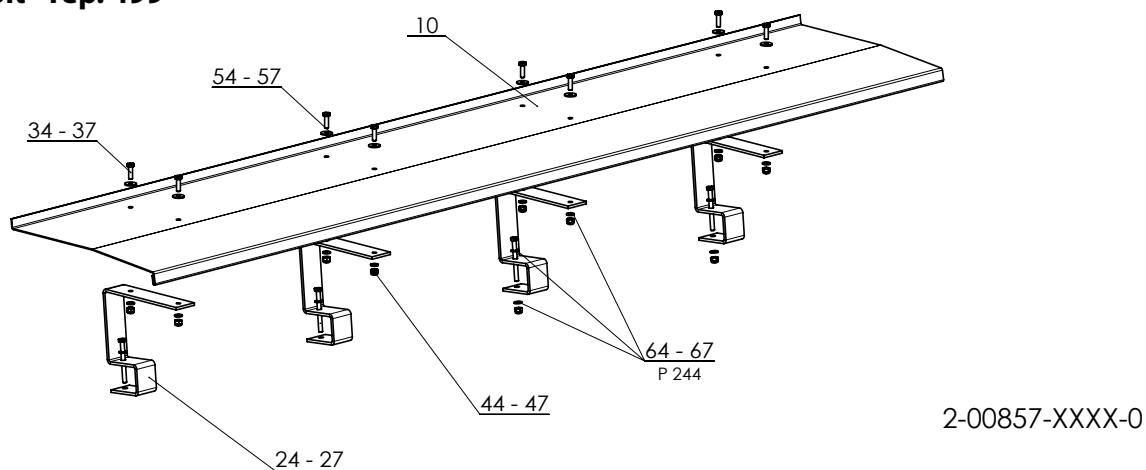


## Ensemble de bras - rep. 88 - 89



| Rep.  | Nom de l'article                               | Nom commercial | Numéro de dessin |
|-------|--|----------------|------------------|
| 10-11 | Petit profil de bras (avancée 1,5 - 3,5m)      | MR 028         | 6-011092-0000    |
| 10-11 | Grand profil de bras (avancée 2,75 - 4m)       | MR 028/1       | 6-011092-0001    |
| 10    | Grand profil de bras (avancée 3,75 - 4m)       | MR 137         | 6-011092-0002    |
| 20    | Ensemble pour bras MIDI 1500 - 2500 mm (paire) | MR 108         | 6-011075-0000    |
| 20    | Ensemble pour bras 2750 - 3000 mm (paire)      | MR 109/1       | 6-011076-0001    |
| 20    | Ensemble pour bras 3750 - 4000 mm - paire      | MR 139         | 6-015125-0000    |

## Ensemble - toit - rep. 499

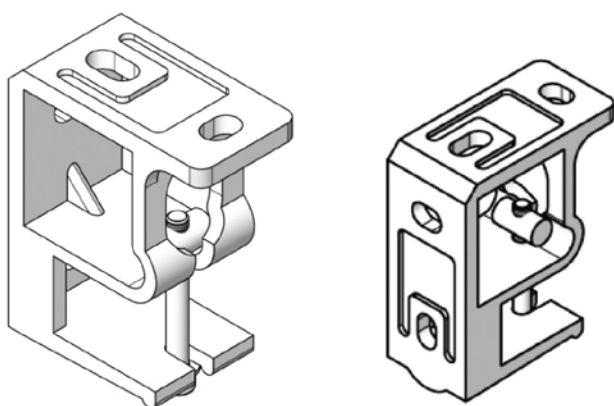


Pozn. Stříška pro markýzu Stela do šíře 6 m je vyrobena z jednoho kusu, nad šíři 6 m je vyrobena ze dvou částí (spojeno držákem).

| Rep.    | Nom de l'article                  | Nom commercial | Numéro de dessin |
|---------|-----------------------------------|----------------|------------------|
| 10      | Toit Stela                        | MR 098/1       | 7-302042-0000    |
| 24 - 27 | Console pour toit Stela           | MR 099/1       | 7-302043-0000    |
| 34 - 37 | Vis hexagonal M6x20               | A 700/13       | 6-003037-0000    |
| 44 - 47 | Écrou M6 avec insertion plastique | A 710/4        | 6-003037-0000    |
| 54 - 57 | Cale M6                           | MR 100         | 6-005154-0002    |
| 64 - 67 | Cale M6                           | P 244          | 6-003040-0000    |

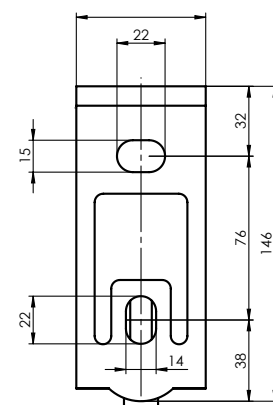
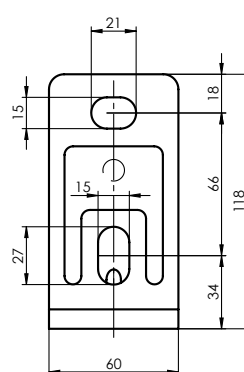
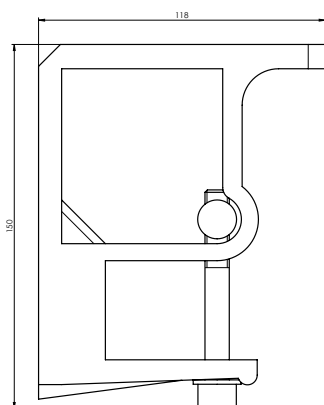
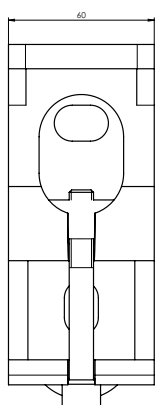
### Fixation

mur / plafond



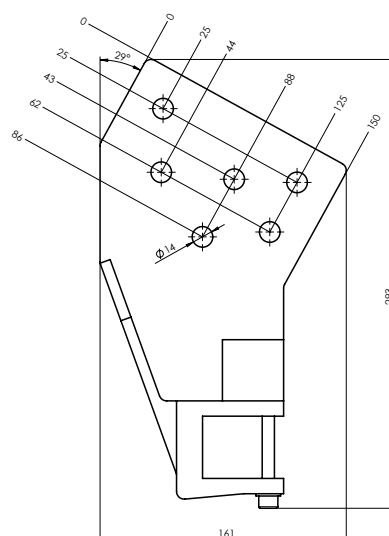
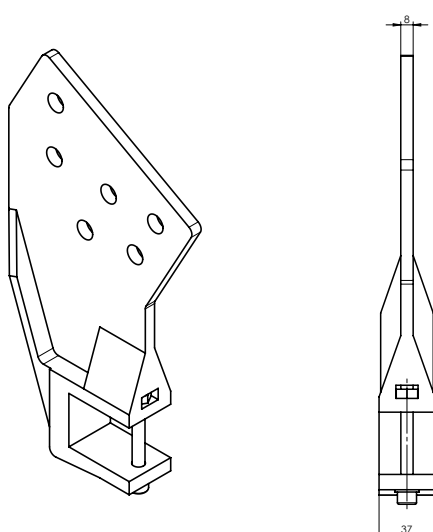
Quantité de consoles:

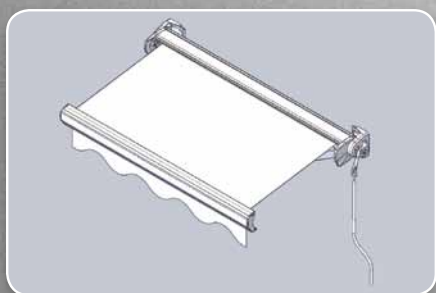
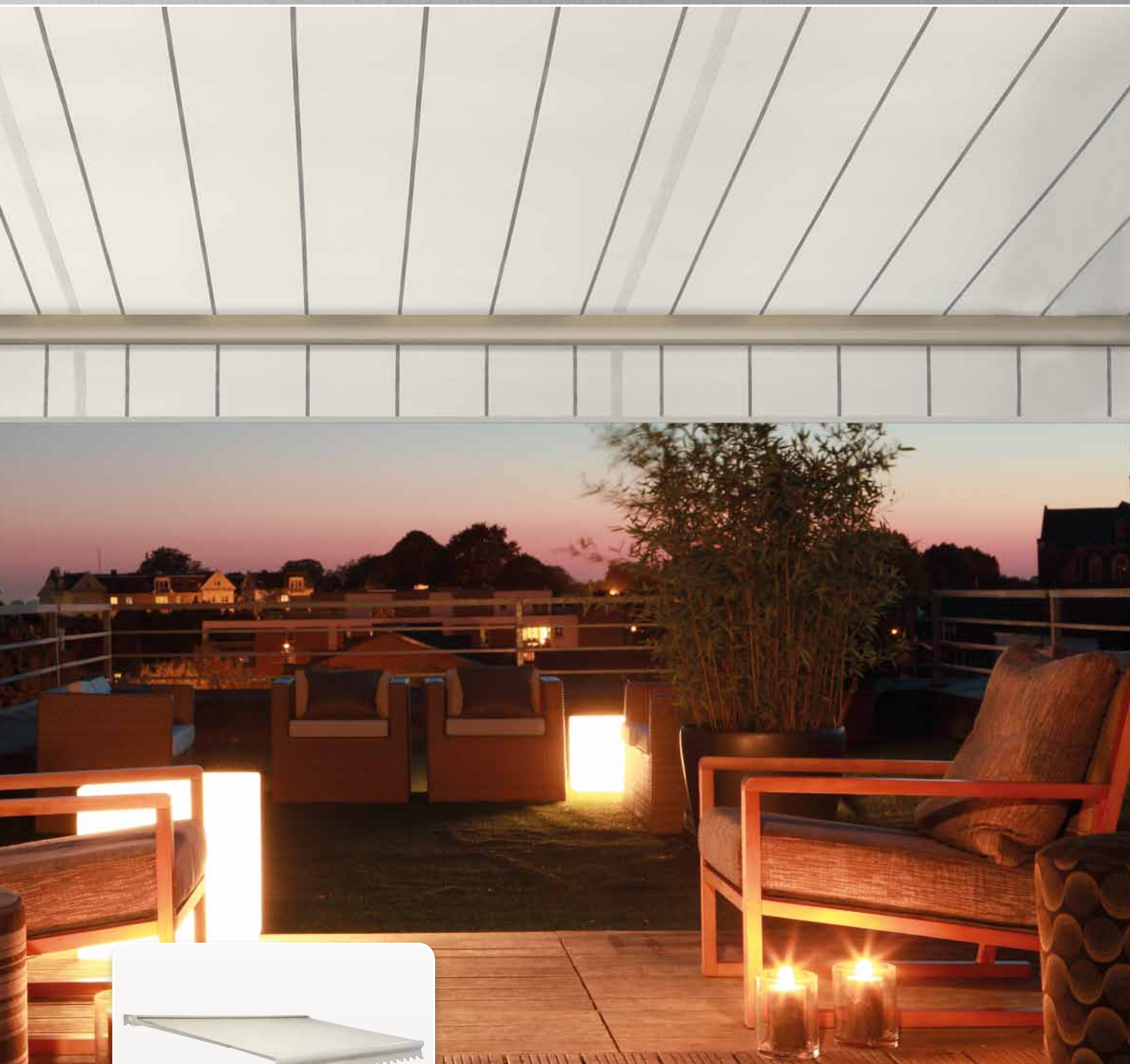
| Largeur de banne | Quantité de consoles |
|------------------|----------------------|
| 2000 - 3000 mm   | 2 pcs                |
| 3001 - 4000 mm   | 3 pcs                |
| 4001 - 5000 mm   | 4 pcs                |
| 5001 - 6000 mm   | 5 pcs                |
| 6001 - 7000 mm   | 6 pcs                |



### Fixation

comble



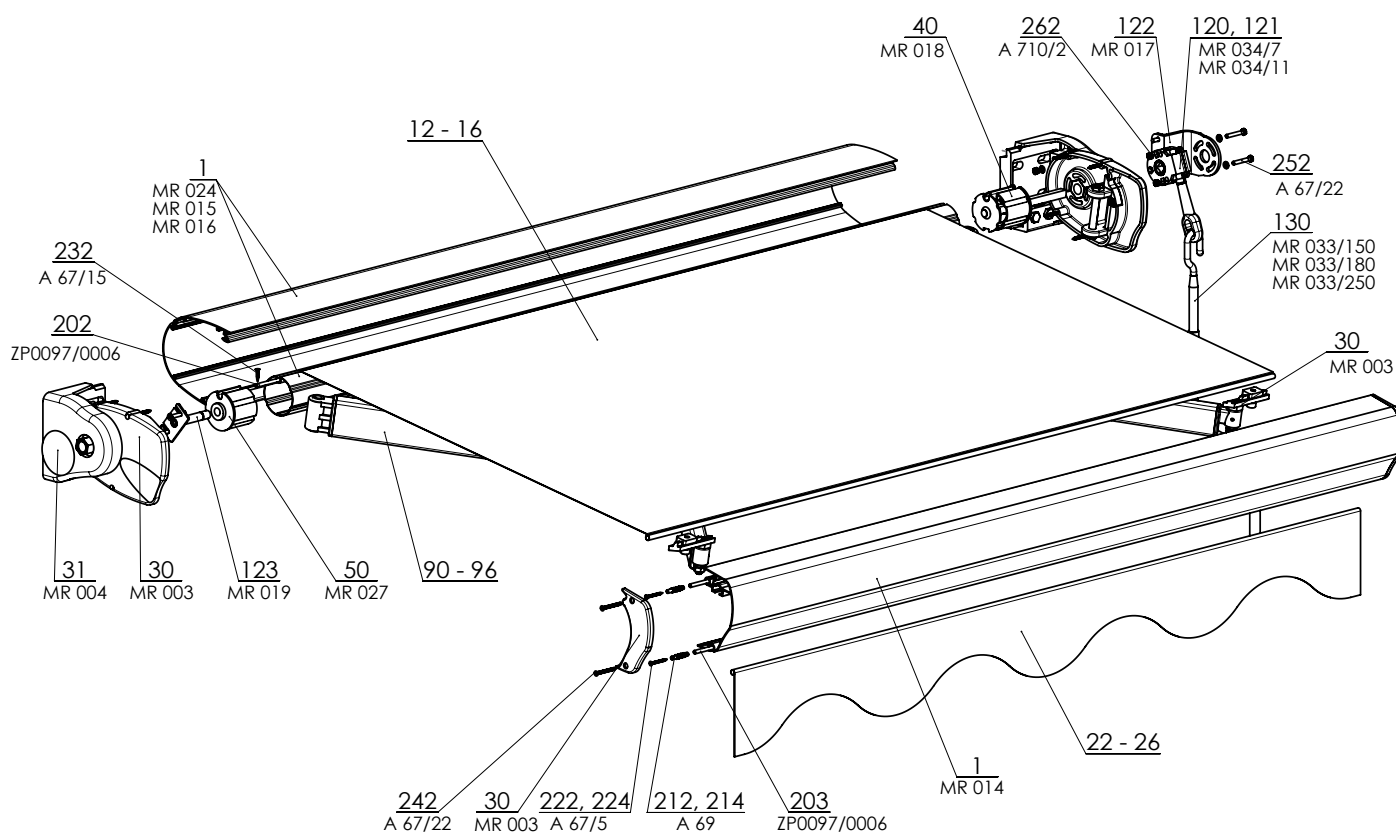


- ▲ Banne avec cassette arrondie pour enroulement de tissu
- ▲ Convient aux zones où la structure exposée serait distrayante
- ▲ Tissu parfaitement protégé
- ▲ Possibilité de centrer les bras dans un plateau
- ▲ Réglage des bras en inclinaison horizontale ou verticale
- ▲ Tissu pour bannière de qualité SATTLER et GIOVANARDI

**ISOTRA** *Quality*

## Emma

### Spécification de base de produit



2-00824-XXXX-0

### Manoeuvre

Il est utilisé pour déployer et rétracter le store à la position demandée.

**Manivelle** - Tournez la manivelle vers la droite / gauche de la bannière pour la déplier (en position d'arrêt) ou pour l'ouvrir. Pour atteindre l'état d'arrêt au maximum il est nécessaire de tourner la manivelle d'environ un tour en arrière. (comme lors de l'ouverture).

**Moteur** - dépliage et ouverture peut être fait en utilisant un entraînement électrique avec une télécommande ou un interrupteur. À l'entraînement électrique peut être utilisé avec le contrôle météorologique automatique, comme le vent et le capteur solaire. Dans ce cas, un moteur est requis avec télécommande. Pour les commandes manuelles d'urgence de la NHK, il faut veiller à ce que lors de la manipulation du store avec la poignée (par exemple, en cas de coupure de courant), le store ne se trouve que entre des deux fins de course.

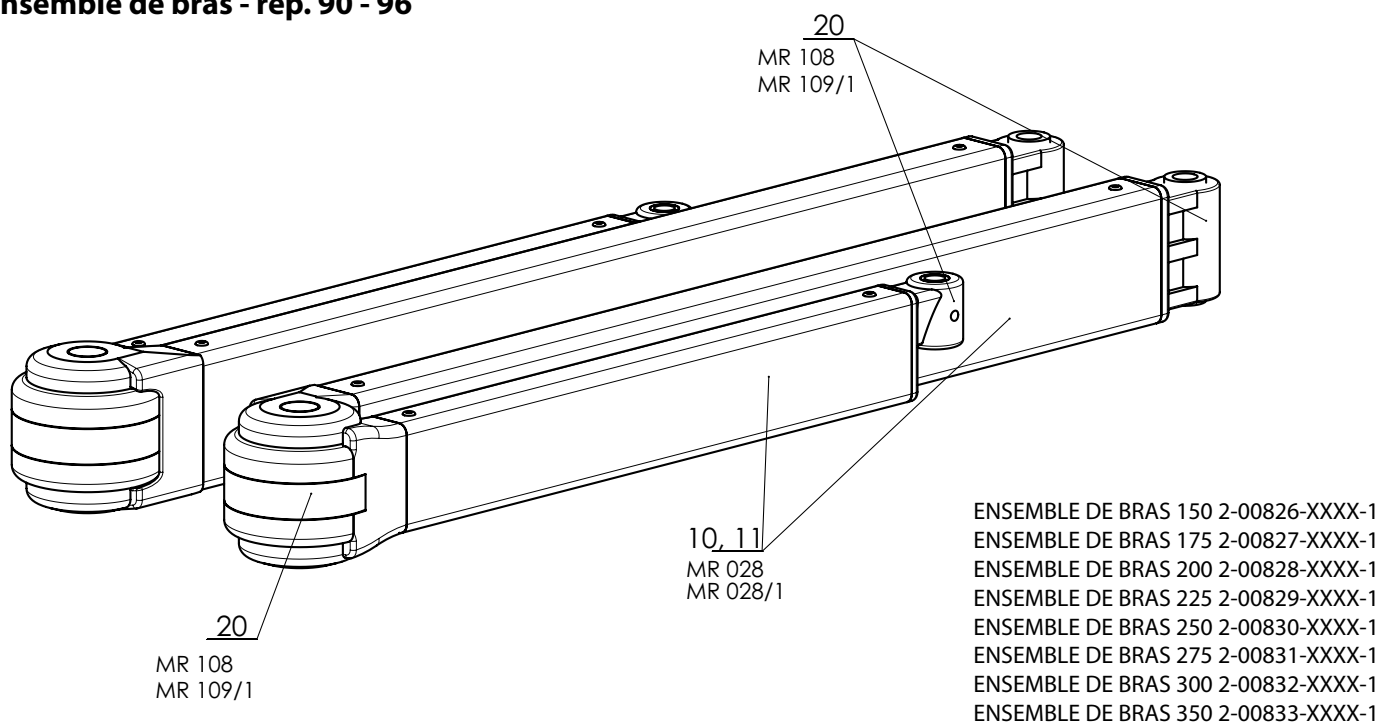
### Paramètres techniques

|   |  |
|---|--|
| Avancée                                   | 1,5 m; 1,75 m; 2 m; 2,25 m; 2,5 m; 2,75 m; 3 m   |
| Avancée max.                              | 3 m  |
| Avancée min.                              | 1,5 m  |
| Largeur max.                              | 5 m  |
| Largeur min.                              | 2,050 m (moteur) ; 2,120 m (manivelle)   |
| Le poids orientable sur le mètre linéaire | 15 kg  |
| Type de bras                              | dépliant avec ressorts et bande  |
| Angle de mouvement                        | 0° - 50°   |
| Dimension de l'axe                        | 70 mm, 78 mm   |
| Couleur de construction                   | blanc RAL 9016   |
| Volant (lambrequin fixe)                  | hauteur 21cm (+/- 0,5 cm)  |
| Manoeuvre manuelle                        | manivelle 150 cm, 180 cm, 250 cm   |
| Manoeuvre électrique                      | moteur, moteur avec poignée de sécurité NHK, télécommande, senseur automatique soleil / vent |
| Montage - installation                    | de face sur façade ou au plafond   |
| Tissu imprimé                             | à demander   |
| Quantité de consoles                      | 2pcs   |

## Emma (2-00824-0000)

| Rep.           | Nom de l'article                                 | Nom commercial | Numéro de dessin               |
|----------------|--|----------------|--------------------------------|
| 1              | Tube de banne, diam. 70mm                        | MR 024         | 6-011084-0070                  |
| 1              | Profil de sortie CASSETTE                        | MR 014         | 6-002633-xxxx                  |
| 1              | Profil supérieure CASSETTE                       | MR 015         | 6-002634-xxxx                  |
| 1              | Profil inférieure CASSETTE                       | MR 016         | 6-002635-xxxx                  |
| <b>12-16</b>   | <b>Tissu</b>                                     |                | <b>voir sélecteur de tissu</b> |
| <b>22-26</b>   | <b>Tissu - volant</b>                            |                | <b>voir sélecteur de tissu</b> |
| 30             | ENSEMBLE de côté - banne à cassette - PAIRE      | MR 003         | 6-011069-0002                  |
| 31             | Couverture de console - banne à cassette - PAIRE | MR 004         | 6-011069-0003                  |
| 40             | Couverture de tube avec carré prolongé           | MR 018         | 6-011078-0001                  |
| 50             | Couverture de tube, diam. 70mm avec ouverture    | MR 027         | 6-011087-0070                  |
| <b>90-96</b>   | <b>ENSEMBLE de bras 150 - 300 SET</b>            |                | <b>voir ci-dessous</b>         |
| <b>120-130</b> | <b>MANOEUVRE</b>                                 |                | <b>voir pages 47</b>           |
| 122            | Support de treuil, externe                       | MR 017         | 6-011078-0000                  |
| 123            | Tourillon métallique de tube                     | MR 019         | 6-011079-0000                  |
| 202, 203       | Jonc en plastique 6 mm PVC                       | ZP0097/0006    | 6-016911-0006                  |
| 212,214        | Chéville 8x40 type S                             | A 69           | 6-003149-0000                  |
| 222,224        | Vrille pour isorel 4x40mm, Zn - croix            | A 67/42        | 6-012808-0000                  |
| 232            | Vrille 3,9x22, DIN 7982 C, Zn, croix             | A 67/15        | 6-009565-3922                  |
| 242            | VRille pour tôle 4,5x50, DIN7983TX, A2, TX20     | A 67/43        | 6-012811-0000                  |
| 252            | Vis à la tête hexagonale M6x40, Zn DIN 933, 8.8  | A 67/29        | 6-006901-0001                  |
| 262            | Écrou M6 DIN 934, 8.8, Zn                        | A 710/2        | 6-003188-0005                  |

### Ensemble de bras - rep. 90 - 96



| rep   | Nom de l'article                               | Nom commercial | Numéro de dessin |
|-------|--|----------------|------------------|
| 10-11 | Petit profil de bras                           | MR 028         | 6-011092-0000    |
| 10-11 | Grand profil de bras                           | MR 028/1       | 6-011092-0001    |
| 20    | Ensemble pour bras MIDI 1500 - 2500 mm (paire) | MR 108         | 6-011075-0000    |
| 20    | Ensemble pour bras 2750 - 3000mm (paire)       | MR 109/1       | 6-011076-0001    |

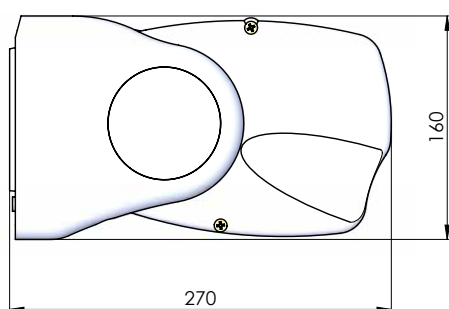
## Emma

### Spécification de base de produit

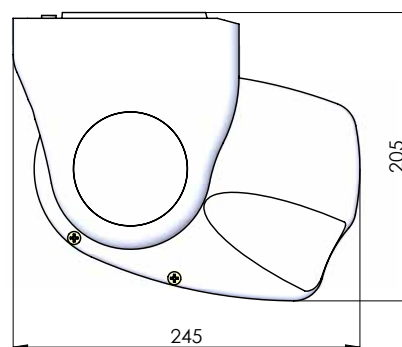


## Fixation

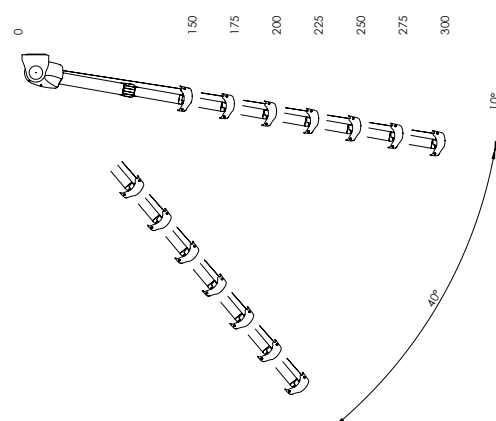
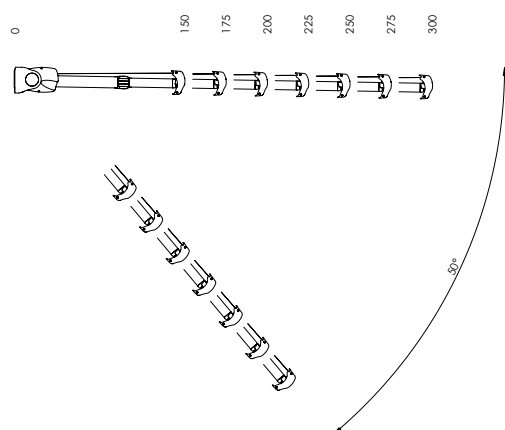
Console mur



Console plafond

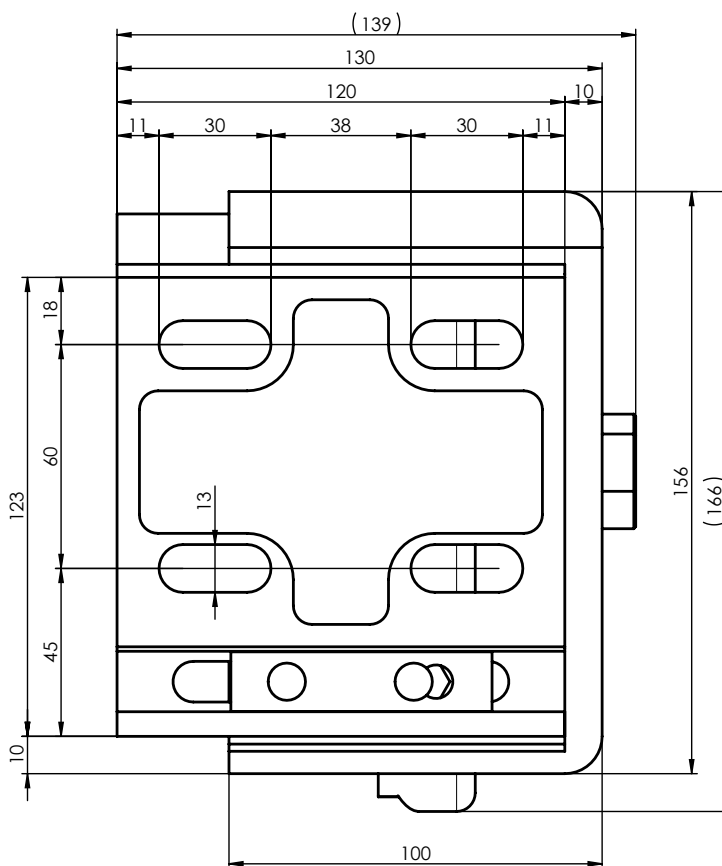
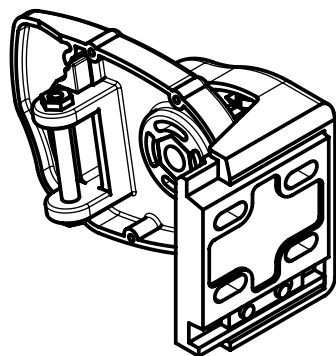
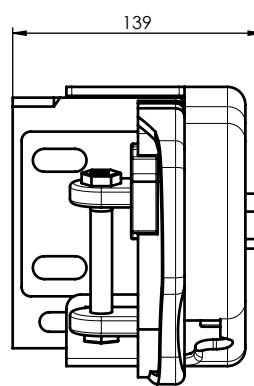
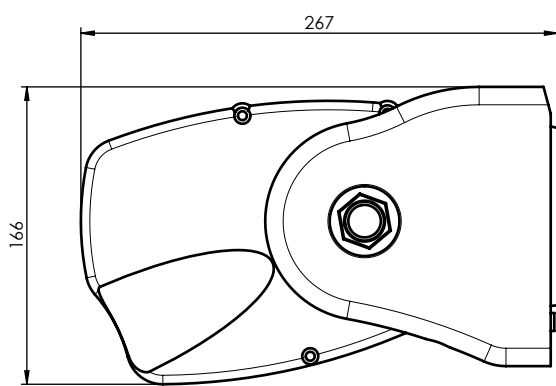
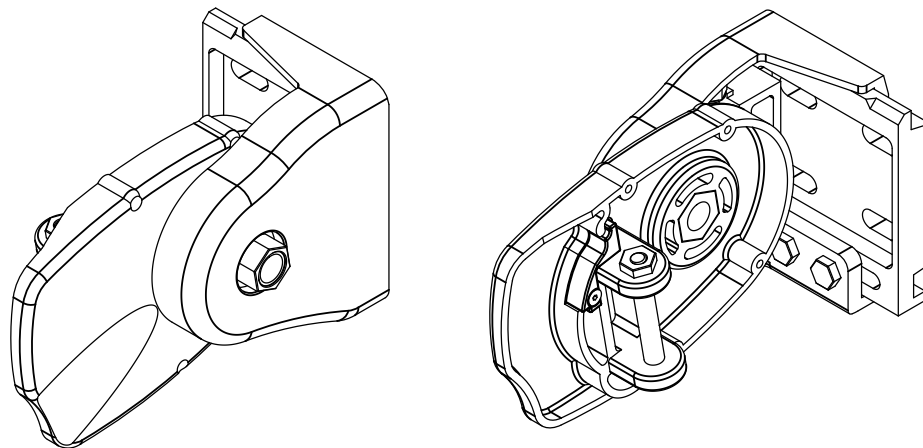


angle de mouvement





mur/plafond

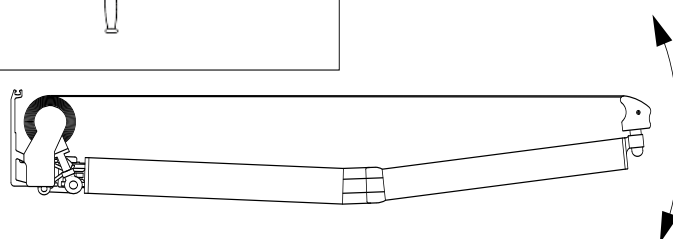
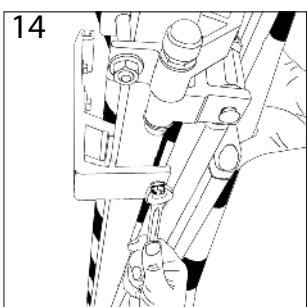
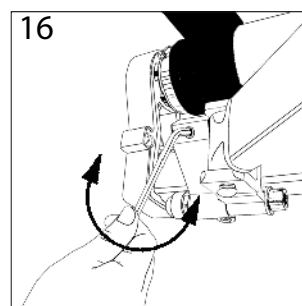
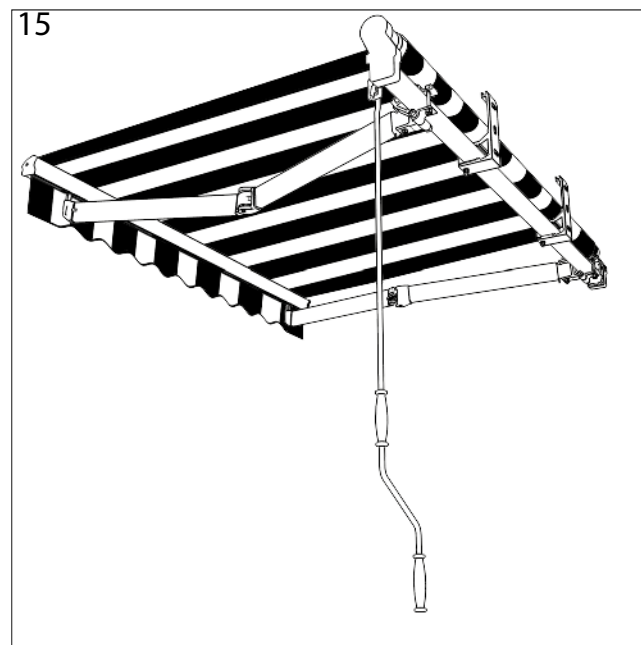
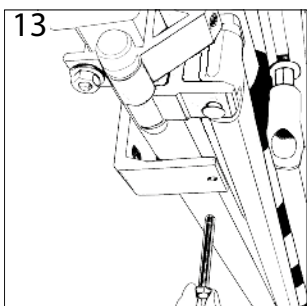
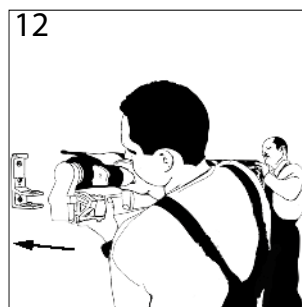
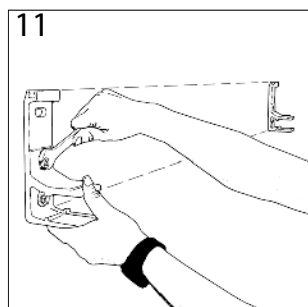
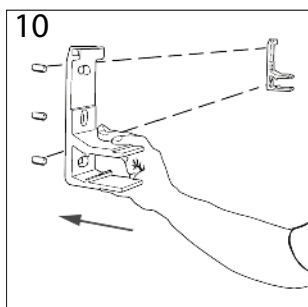
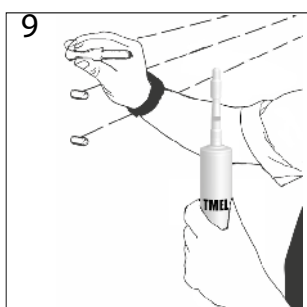
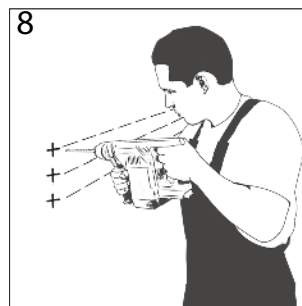
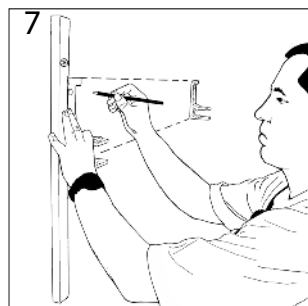
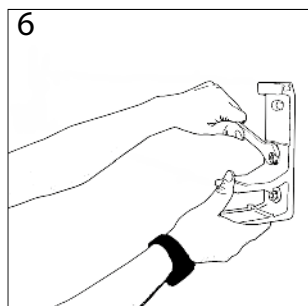
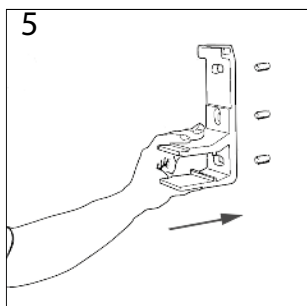
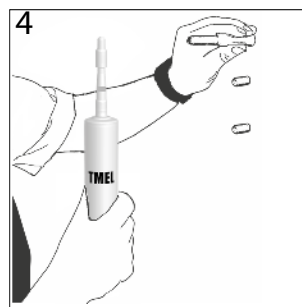
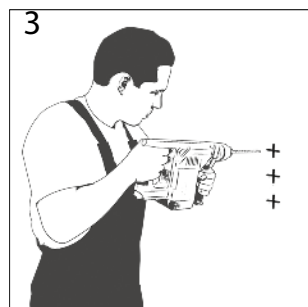
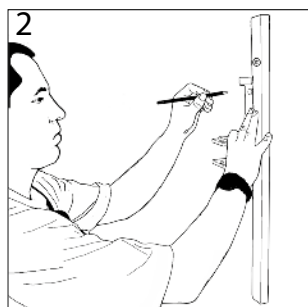
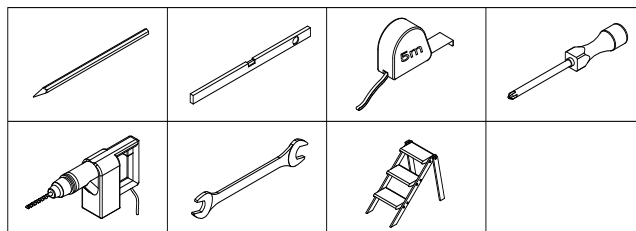




# Jasmina, Stela, Emma

## Mésurage et montage

Exemple de montage de bannière solaire avec profil porteur:



## Mésurage

### Avant mésurage:

Vérifiez le niveau de la façade et de la maçonnerie, son éligibilité pour le placement de la banne à la place de l'assemblage prévu. Évaluez la hauteur de l'emplacement par rapport à celle-ci pour répondre à l'exigence d'ombrage et à la dimension attendue. Évaluez le côté esthétique de l'emplacement du store.

### Mésurage propre

Largeur (mm) = largeur réelle de banne (si montage dans l'ouverture, il faut mesurer la largeur de l'ouverture)

Hauteur (mm) = hauteur réelle de banne (si montage dans l'ouverture, il faut mesurer l'hauteur de l'ouverture)

Note: Une hauteur minimale de passage inférieur de 2200 mm doit être maintenue avec une extension maximale du store.

## Montage

### Procédure d'installation de banne JASMINA - sans profil porteur:

1. Déballez le store uniquement pour voir les supports latéraux percés de trous pour la fixation 2. Équilibrez les supports latéraux et mesurez la distance des trous
3. Vérifiez que l'emplacement de montage est plat
4. Marquez les valeurs mesurées sur le lieu de montage et percez les trous.
5. Soufflez les trous, scellez le matériel d'ancrage et le laissez sécher
6. Mettez le store sur les vis, fixez-le avec des écrous (en cas de manoeuvre électrique, branchez l'alimentation électrique)
7. Déballez le reste du store, ouvrez-le, réglez la pente, vérifiez la planéité du profil de chute, vérifiez et serrez tous les écrous et vis
8. Vérifiez le fonctionnement de manoeuvre

### Procédure d'installation de banne STELA - avec profil porteur:

1. Déballez le store et vérifiez qu'il contient tous les composants nécessaires
2. Vérifiez que l'emplacement de montage est plat
3. Pointez les supports, marquez l'espacement des trous et percez les trous
4. Soufflez les trous, scellez le matériau d'ancrage et le laissez sécher
5. Fixez les supports muraux, vérifiez la planéité et serrez les vis
6. Placez le store sur les supports, fixez-le avec des écrous (en cas de manoeuvre électrique, branchez l'alimentation électrique)
7. Ouvrez le store, réglez l'inclinaison, vérifiez la planéité du profil de sortie ou réglez le berceau, vérifiez et serrez tous les écrous et vis
8. Vérifiez le fonctionnement de manoeuvre

Note technique: L'emplacement des supports de store extérieurs ne doit pas être supérieur à 150 mm du support de bras ou du support de berceau.

### Procédure d'installation de banne EMMA - banne en panier:

1. Déballez le store et vérifiez qu'il contient tous les composants nécessaires
2. Vérifiez que l'emplacement de montage est plat
3. Placez les supports muraux dans les supports latéraux et positionnez l'espacement des trous
4. Transférez les valeurs mesurées sur le lieu de montage, marquez et percez les trous
5. Soufflez les trous, scellez le matériel d'ancrage et le laissez sécher
6. Fixez les supports muraux et vérifiez la planéité du serrage
7. Placez le store sur les supports muraux, fixez-le (en cas de manoeuvre électrique, branchez l'alimentation électrique)
8. Ouvrez le store, réglez la pente, vérifiez la planéité du profil de sortie, vérifiez et serrez tous les écrous et vis
9. Vérifiez le fonctionnement de manoeuvre

### Procédure générale pour ajuster les bannes:

1. L'inclinaison du store est réglée en usine au minimum.
2. Lors du montage du store en position basse, desserrez les vis des supports de bras.
3. Réglez la pente souhaitée avec la vis de réglage inférieure / tournez à gauche / à droite.
4. Serrez toutes les vis desserrées.

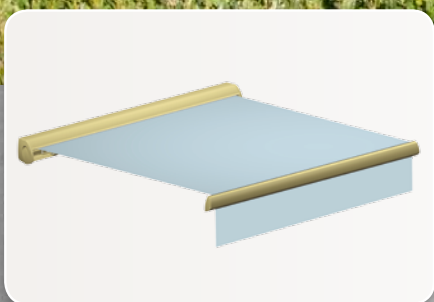
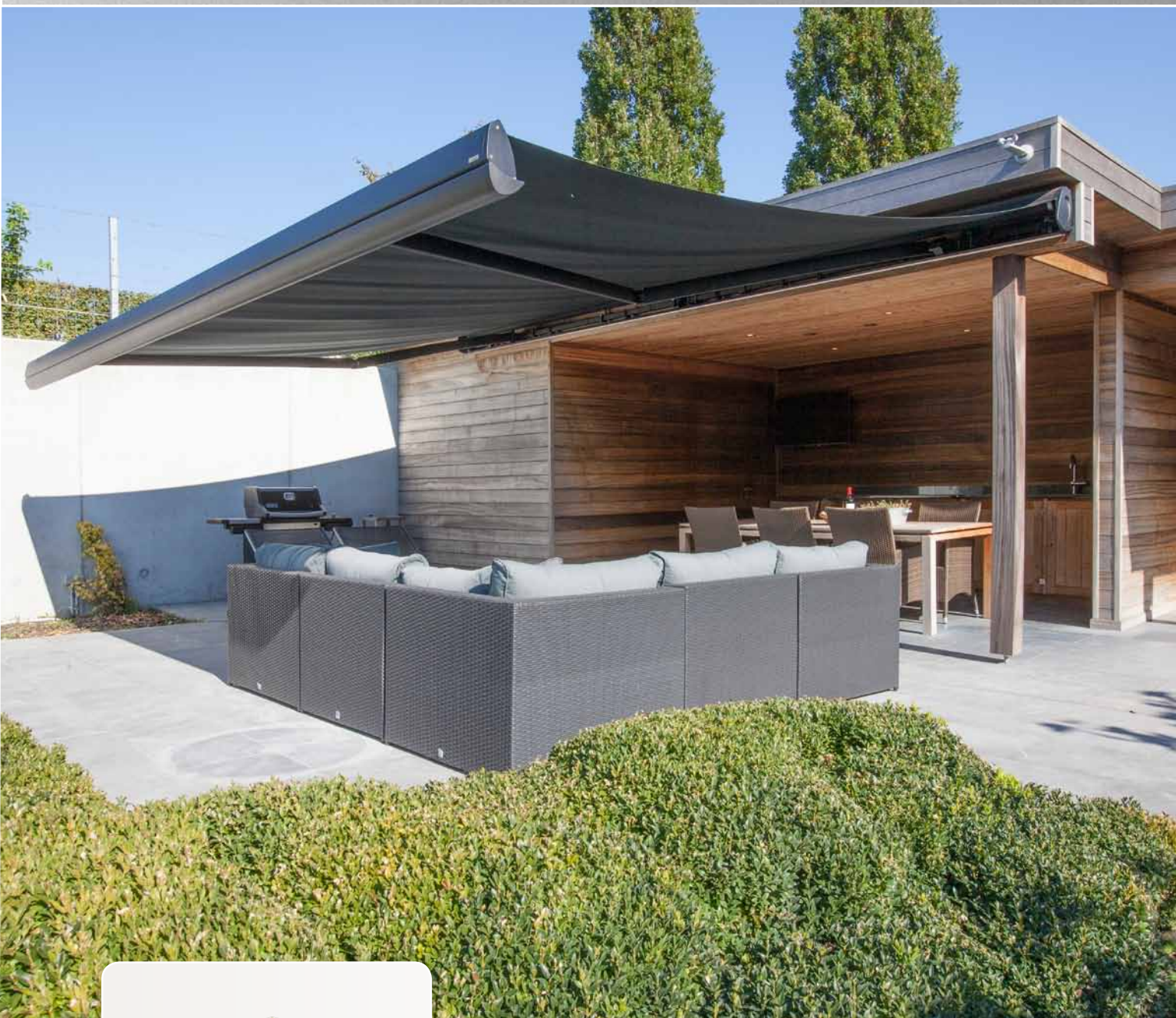
### Procédure générale pour ajuster le berceau du store:

1. L'inclinaison du store est réglée en usine au minimum.
2. Pendant l'assemblage, desserrez les vis à six pans creux latérales du berceau de façon à ce que la pièce en plastique puisse bouger librement.
3. Ouvrez le store en position inférieure, ajustez l'inclinaison souhaitée du store (l'écran doit être éteint) et tournez la partie en plastique du berceau de sorte que le tissu venait du berceau plus près du bord supérieur de la pièce en plastique
4. Serrez les vis à six pans creux et testez le bon fonctionnement du store.



# OLIVIA

BANNE SOLAIRE À CASSETTE

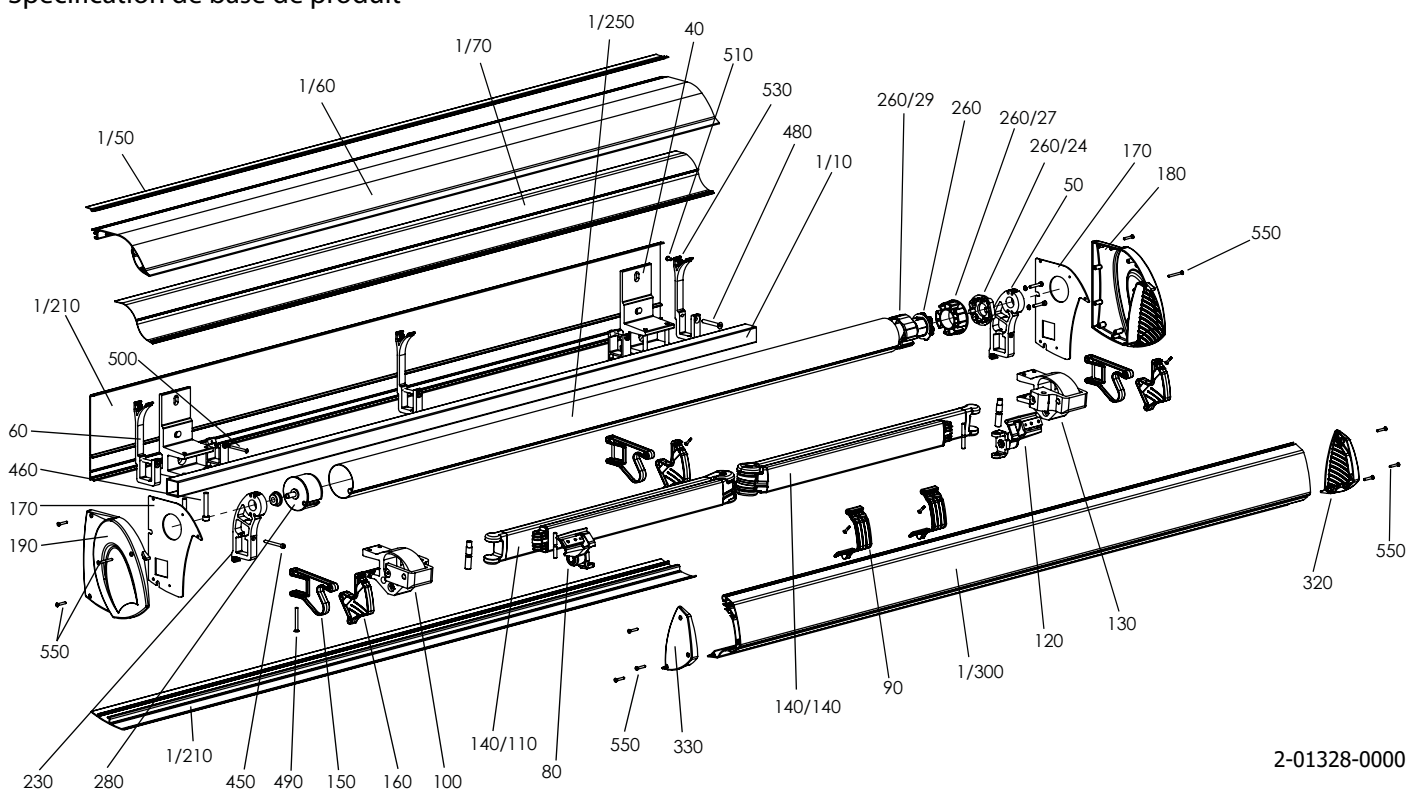


- ▲ Idéal pour l'ombrage de grandes terrasses d'une longueur de 4 mètres
- ▲ Possibilité de volant (lambrequin) à commande électrique
- ▲ Éclairage optionnel intégré au fond de profil
- ▲ Équipement complémentaire alternatif (thermomètres)
- ▲ Les bannes peuvent être couplés jusqu'à une largeur totale de 12 m (2 bannes)
- ▲ Tissus de qualité SATTLER et GIOVANARDI

**ISOTRA** *Quality*

## Olivia

### Spécification de base de produit



2-01328-0000

### Manoeuvre

Il est utilisé pour déployer et rétracter le store à la position demandée.

**Moteur** - dépliage et ouverture du store ne peut être fait qu'avec l'entraînement électrique. Le moteur est fourni en standard avec le contrôle automatique de la position finale, le store est toujours complètement fermé, un câble électrique de 3 mètres de long, un interrupteur unipolaire et une fiche. Il est possible d'utiliser le contrôle automatique des conditions météorologiques, comme les capteurs de vent et de soleil.

En option, un câble d'alimentation de 5 ou 10 mètres de long peut être sélectionné, sans interrupteur ni prise, et ce sont les moteurs suivants:

- Moteur à réglage automatique, le store est toujours complètement rentré (Orea WT)
- Moteur avec récepteur IC intégré (Sunea IO)

### Paramètres techniques

|  |  |
|--|--|
| Avancée  | 2 m; 2,5 m; 3 m; 3,5 m; 4 m                                  |
| Avancée max.   | 4 m  |
| Largeur min.   | 2,75 m   |
| Largeur max.   | 7 m  |
| Le poids orientable sur le mètre linéaire Olivia sans le profil arrière du caisson | 20 kg  |
| Le poids orientable sur le mètre linéaire Olivia avec le profil arrière du caisson | 22 kg  |
| Le poids orientable sur le mètre linéaire Olivia avec le vario-volant              | 24 kg  |
| Type de bras   | dépliant avec ressorts et bande                              |
| Angle de l'inclinaison de bras   | 10° - 45°  |
| Couleur de construction  | RAL 1015, 7016, 7016 Structuré, 7035, 8014, 9006, 9007, 9010 |
| Volant (lambrequin fix)  | hauteur 210 / 250/ 300 mm                                    |
| Vario volant (lambrequin)  | hauteur max. 1,4 m   |
| Manoeuvre manuelle   | -  |
| Manoeuvre électrique   | moteur   |
| Montage - intallation  | de face sur façade ou au plafond                             |
| Tissu imprimé  | à demander   |

\* Largeur minimale: en fonction de l'avancée choisie:

- Store avec 2 bras: largeur min.= avancée + 570 mm
- Store avec 3 bras: largeur min. = (avancée x 1,5) + 760 mm
- pour les stores couplés - voir page 41

\*\* Largeur maximale: 6 m en une partie avec 2 bras, 7 m en une partie avec 3 bras, 12 m en deux parties avec 4 bras

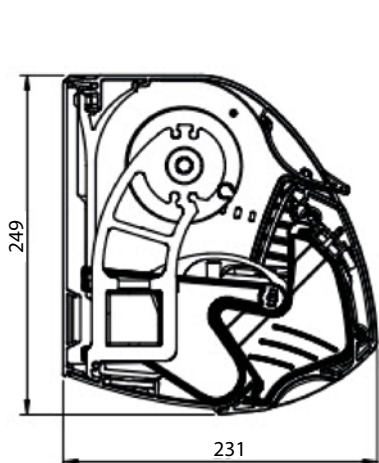
Lors de l'installation de la bannière solaire livrée Olivia, y compris le profil arrière et la variante de fixation « PLAFOND », il est impossible de fermer complètement le box de la bannière solaire sur le profil arrière. L'espace créé au niveau de la partie supérieure du box sera de 4 mm, au maximum. Cet état est dû à la conception technologique de la bannière solaire, à son poids et à la position du centre de gravité de la bannière solaire. Malheureusement, il est impossible d'éliminer ce défaut et il faut le prévoir en avance.



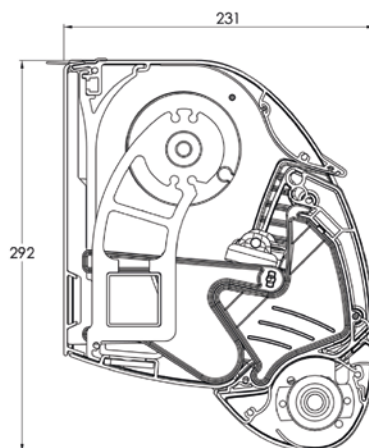
## Olivia (2-01328-0000)

| Rep.       | Nom de l'article  | Nom commercial | Numéro de dessin    |
|------------|---|----------------|---------------------|
| 1/10       | Profil porteur de bannse 40x40x2 - 4,1m                                 | MRH 019 0004   | 6-013876-00004      |
| 1/50       | barre en gomme pour profil de couverture - NOIR                         | MRH 142        | 6-013880-9005       |
| 1/60       | Profil de couverture - 4m   | MRH 032 0004   | 6-013881-00004      |
| 1/70       | Profil de barre de commencement - PVC                                   | MRH 030        | 6-013882-0000       |
| 1/210      | Profil inférieur - 7,1m   | MRH021/XXXX7   | 6-013898-XXXX7      |
| 1/220      | Profil derrière - 4,1m  | MRH 027 0004   | 6-013899-00004      |
| 1/250      | Tube de bannse Ø 85x1,25 mm - 7m  | MRH 065        | 6-013900-00007      |
| 1/300      | Profil de sortie - 4,1m   | MRH 023 0004   | 6-013904-00004      |
| 40         | Support mural, L=100mm, 3x trou   | MRH 234        | 6-015753-XXXX       |
| 50         | Support de bobine   | MRH 085        | 6-013877-0000       |
| 60         | Support de profil de couverture   | MRH 060        | 6-013878-0000       |
| 80         | Support de profil de sortie GAUCHE, set                                 |                | 2-01342-PU11        |
| 90         | Commencement de bras - NOIR   | MRH 134        | 6-013885-9005       |
| 100        | Support de bras AJUSTABLE, set, GAUCHE                                  |                | 2-01344-PU11        |
| 120        | Support de profil de sortie DROIT, set                                  |                | 2-01343-PU11        |
| 130        | Support de bras AJUSTABLE, set, DROIT                                   |                | 2-01345-PU11        |
| <b>140</b> | <b>ENSEMBLE de bras - (LX530) OLIVIA</b>                                |                | <b>voir page 32</b> |
| 150        | Support dans le box de profil de sortie, NOIR                           | MRH 124        | 6-013890-9005       |
| 160        | Support de profil de sortie PLASTIQUE, NOIR                             | MRH 125        | 6-013891-9005       |
| 170        | Plateau latéral BOX (L/P)   | MRH 062        | 6-013894-0000       |
| 180        | Couverture de BOX - DROITE  | MRH 035        | 6-013895-0000       |
| 190        | Couverture de box - GAUCHE  | MRH 034        | 6-013896-0000       |
| 230        | Bobine de tube  | MRH 077        | 6-013870-0000       |
| <b>260</b> | <b>Moteurs</b>  |                | <b>voir page 50</b> |
| 260/24     | Support de moteur LT60 HI-PRO   | MRH 113        | 6-013871-0000       |
| 260/27     | Adaptateur LT50 - tube Ø85mm  | MRH 146        | 6-014680-0001       |
| 260/29     | Support LT50/LT60 - tube Ø85  | MRH 118        | 6-013903-0000       |
| 280        | Couverture de tube, diam. 85mm avec carré - VK 13mm / avec tourillon 12 | MRH 075        | 6-013902-0000       |
| 320        | Couverture latérale de profil de sortie - DROITE, LX530                 | MRH 040        | 6-013906-0000       |
| 320        | Couverture latérale de profil de sortie DROITE, OLIVIA                  | MRH 041        | 6-014216-0000       |
| 330        | Couverture latérale de profil de sortie GAUCHE, LX 530                  | MRH 037        | 6-013907-0000       |
| 330        | Couverture latérale de profil de sortie GAUCHE, OLIVIA                  | MRH 038        | 6-014217-0000       |
| 450        | Vis imbus M6x60, DIN 912, A2  | 51050.060.060  | 6-009991-0060       |
| 460        | Vis imbus M10x60, DIN 912, A2   | 51050.100.060  | 6-013945-0000       |
| 480        | Vis imbus M8x60 A2 DIN 7991   | 51060.080.060  | 6-012809-0060       |
| 490        | Vis imbus M6x60 A2 DIN 7991   | 51060.060.060  | 6-013677-0060       |
| 500        | Vis imbus M5x60 A2 DIN 7991   | 51060.050.060  | 6-013957-0000       |
| 510        | Vis imbus avec demi - tête M6x12, ISO 7380                              | 51030.060.012  | 6-013955-0012       |
| 530        | Écrou M6, bas, inox   | 51090.060.001  | 6-010413-0000       |
| 550        | Vrille 4,8x32 DIN 7982 C-H A2 croix                                     | 51680.048.032  | 6-013928-0032       |

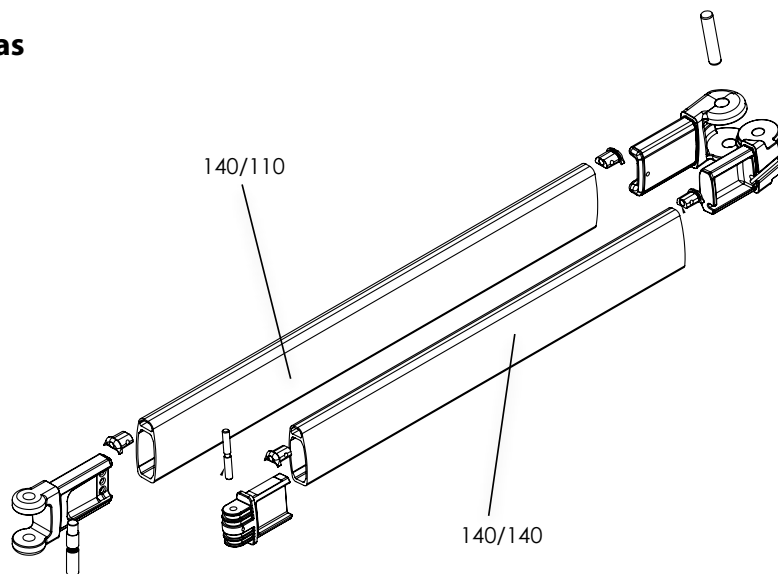
## Box



## Box avec vario volant (lambrequin)



## Ensemble de bras



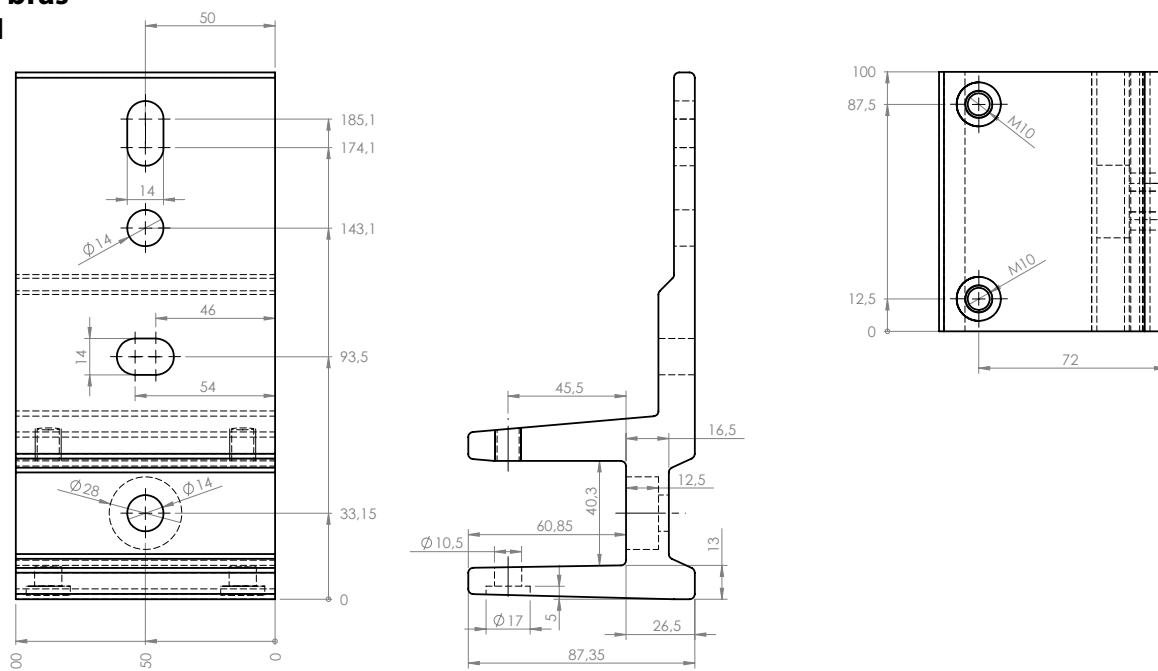
Les bras sont disponibles dans les dimensions suivantes: 2000 – 2500 – 3000 – 3500 et 4000 mm.

Deux bras sont montées dans la largeur de 6000 mm, trois bras sont montées de 6001 mm à 7000 mm.

| Rep.    | Nom de l'article         | Nom commercial | Numéro de dessin |
|---------|--------------------------|----------------|------------------|
| 140/110 | Bras 200 - GAUCHE, LX530 | MRH 002 XXXX   | 6-014007-XXXX    |
| 140/110 | Bras 250 - GAUCHE, LX530 | MRH 006 XXXX   | 6-014008-XXXX    |
| 140/110 | Bras 300 - GAUCHE, LX530 | MRH 010 XXXX   | 6-013888-XXXX    |
| 140/110 | Bras 350 - GAUCHE, LX530 | MRH 014 XXXX   | 6-014009-XXXX    |
| 140/110 | Bras 400 - GAUCHE, LX530 | MRH 017 XXXX   | 6-014010-XXXX    |
| 140/140 | Bras 200 - DROIT, LX530  | MRH 004 XXXX   | 6-014011-XXXX    |
| 140/140 | Bras 250 - DROIT, LX530  | MRH 008 XXXX   | 6-014012-XXXX    |
| 140/140 | Bras 300 - DROIT, LX530  | MRH 012 XXXX   | 6-013889-XXXX    |
| 140/140 | Bras 350 - DROIT, LX530  | MRH 016 XXXX   | 6-014013-XXXX    |
| 140/140 | Bras 400 - DROIT, LX530  | MRH 018 XXXX   | 6-014014-XXXX    |

## Supports de bras

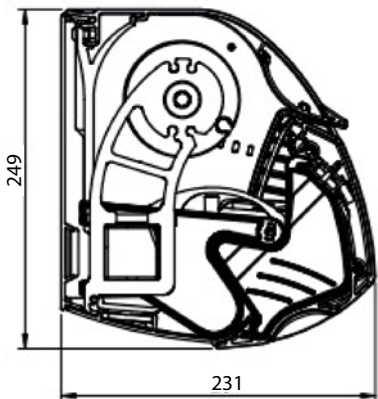
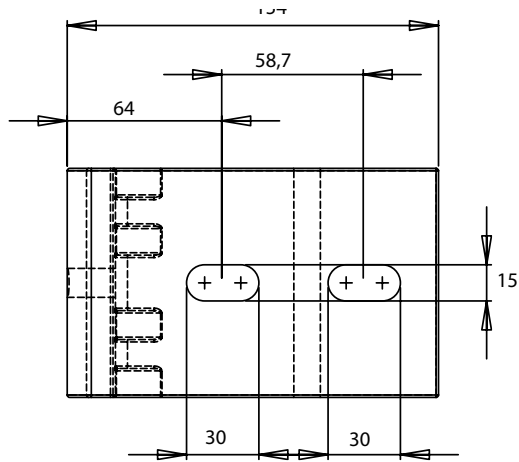
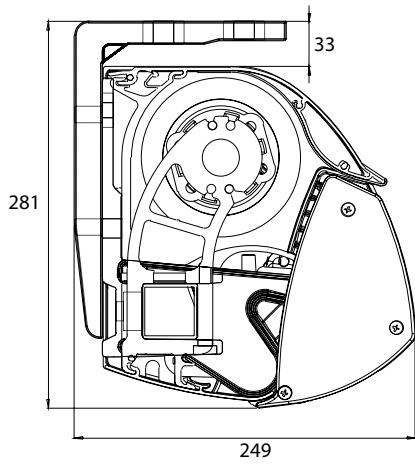
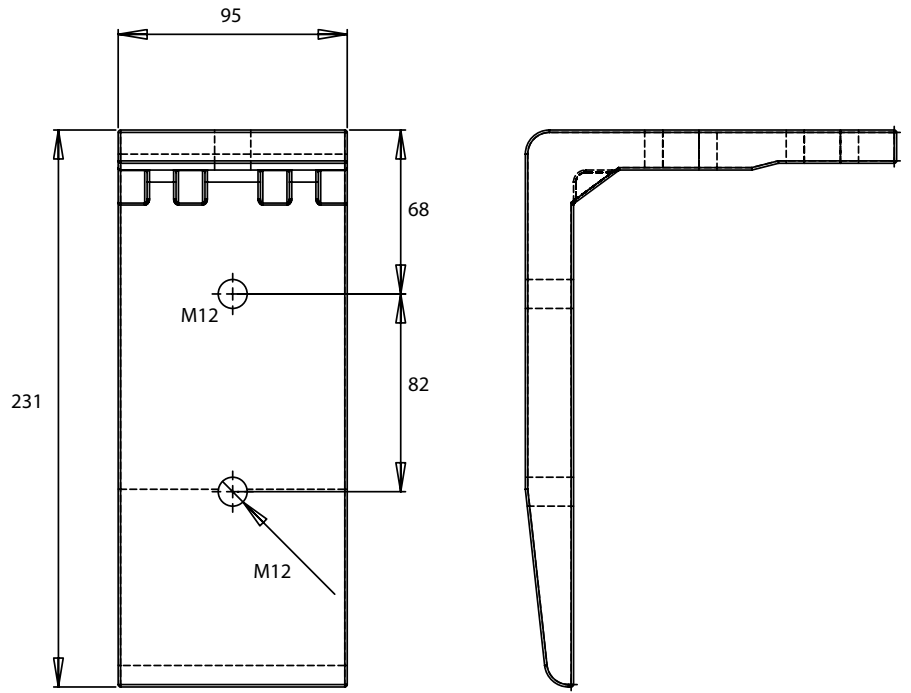
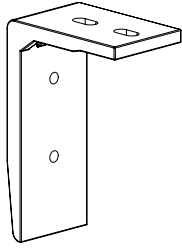
### Support mural



Quantité de consoles murales:

| Largeur de banne | Quantité de supports murals |
|------------------|-----------------------------|
| 2750 – 3500 mm   | 2pcs                        |
| 3501 – 6000 mm   | 3pcs                        |
| 6001 – 7000 mm   | 4pcs                        |

# Support plafond





## Support de tube avec tissu

Il sert à empêcher le cylindre de tomber ou de tomber tout en maintenant la tension de tissu.

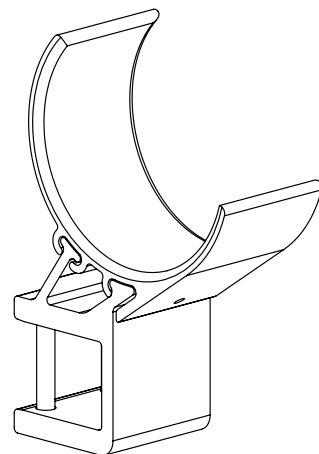
Standardement utilisé pour les largeurs de banne de plus de 5 m.

Il est placé sur une double couture au milieu de la banne.

Il se compose de deux composants pour faciliter le montage et le démontage.

Le support qui glisse sur le profilé de support est laqué de la même couleur que celle utilisée de la construction de banne.

La partie PVC est toujours grise.

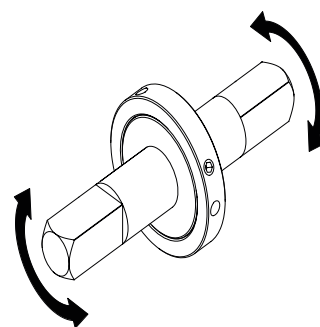


Support de tube avec tissu

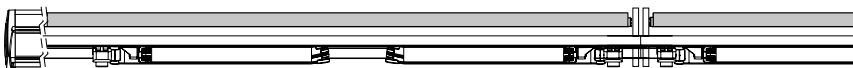
## Bannes couplées

### Bannes couplées avec cardan

- Le tissu est fourni en deux pièces déjà montées sur les deux bannes.
- Largeur minimale d'une pièce = avancée + 630 mm

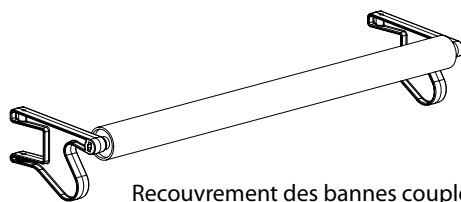


Connection pour couplage (cardan)

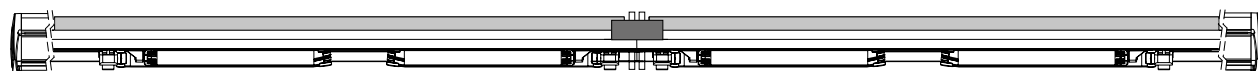


### Bannes couplées avec cardan et recouvrement

- le tissu est fourni en deux pièces déjà montées sur les deux bannes, l'espace entre les tissus est scellé par recouvrement.
- Largeur minimale d'une pièce = avancée + 790 mm
- La largeur du recouvrement est de 600 mm (largeur du tissu = 550 mm).



Recouvrement des bannes couplées



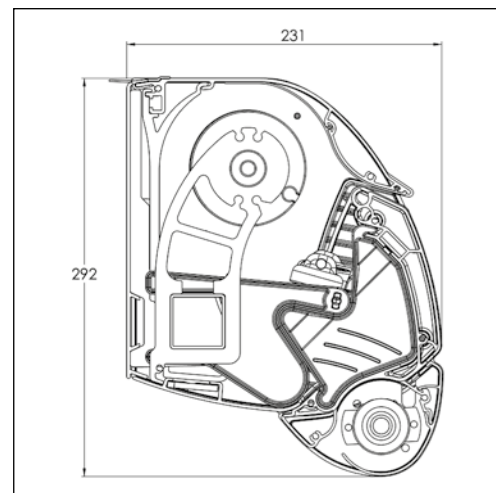
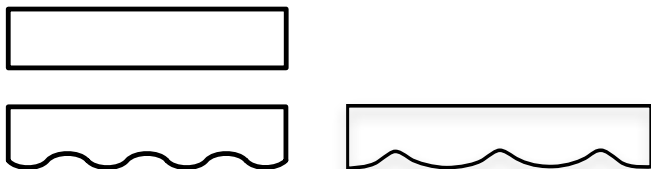
## Équipement complémentaire

### Volant (lambrequin fix)

Le volant est facultatif, dans 3 formes différentes.

Hauteur du volant (lambrequin fixe): 210/250/300 mm

Il n'est pas possible d'utiliser un volant (lambrequin fixe) en combinaison avec un vario-volant (lambrequin)



Banne Olivia avec vario - volant

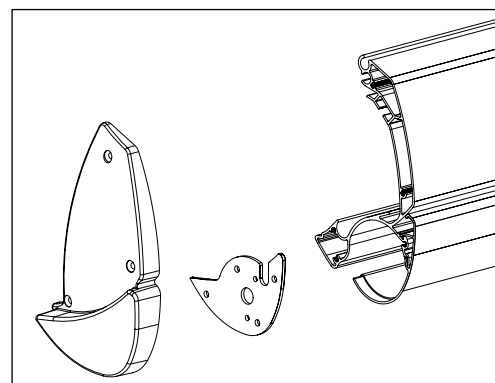
### Vario-volant (lambrequin)

Vario-volant (lambrequin) roule verticalement.

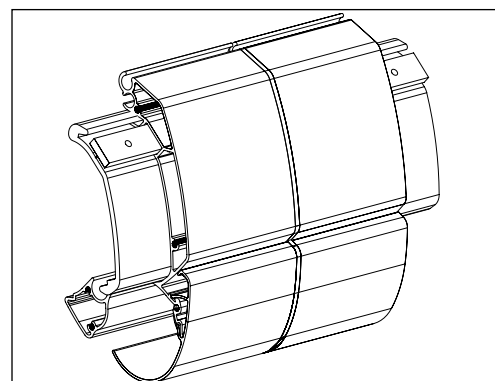
L'hauteur maximale du vario-volant (lambrequin) est de 1400 mm.

Vario-volant (lambrequin) pour les bannes couplés:

- Le Vario-volant est constitué de deux tissus séparées, avec un léger écart entre eux.
- Chaque tissu a son propre contrôle, qui est placé absolument à gauche et à droite.
- En raison du couplage, il n'est pas nécessaire de répéter le motif en tissu sur vario-volant(lambrequin). Par conséquent, le tissu monolithique est toujours utilisé pour le vario-volant (lambrequin).



Version vario - volant



Connection de couplage

### Éclairage LED

L'éclairage comprend un profil inférieur modifié, une bande de LED, une alimentation (240 V ACD - 24 V CC) et un récepteur en option.

La bande de LED est collée au profilé inférieur personnalisé. L'éclairage peut être utilisé à la fois dans les bannes ouvertes et fermées.

La bande de LED fonctionne à 24 V, 9,6 W / m.

L'éclairage est uniquement destiné à créer une atmosphère agréable.

Lorsque vous utilisez vario-volant IO, le contrôle de l'éclairage est toujours situé du côté opposé au contrôle IO du vario.

Pour les bannes couplées, la bande de LED, l'alimentation et le récepteur optionnel sont placés sur chaque banne.

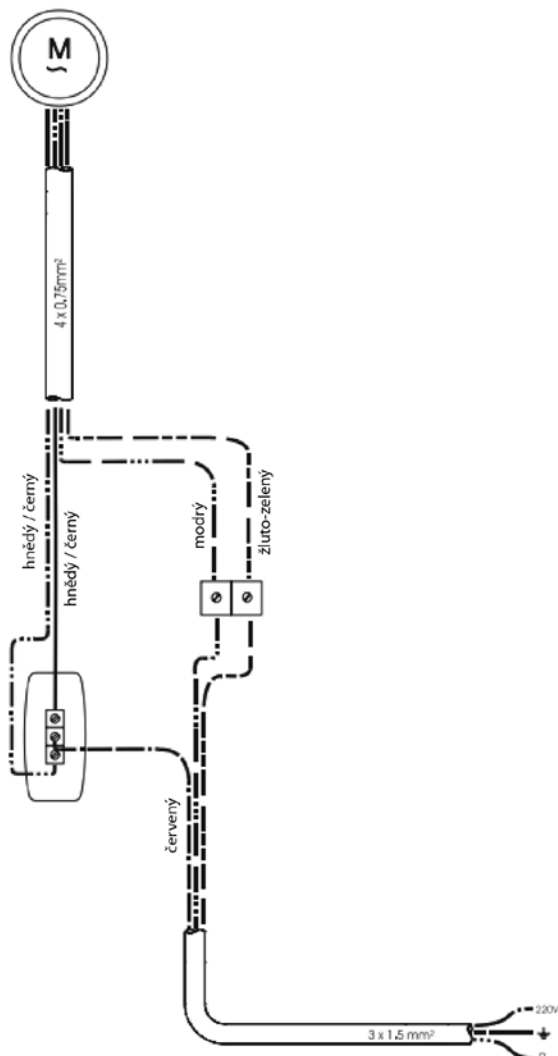
Nettoyage – pour nettoyer le diffuseur de couverture du ruban LED ne pas utiliser d'alcool, d'essence industrielle, de solvant ou d'autres produits chimiques, le nettoyage n'est possible que par un chiffon mouillé dans l'eau.

## Interrupteur unipolaire

Commencez par brancher le câble d'alimentation sur le câble de test.

Le câble moteur comporte quatre fils: jaune-vert (terre), bleu (zéro), marron et noir (haut et bas). Ils sortent de la boîte à fusibles trois fils: jaune-vert (terre), bleu (zéro) et phase. Connectez les fils comme indiqué ci-dessous. Connectez le conducteur de phase de la boîte à fusibles à la borne P. Si nécessaire, changez le câble brun et noir de moteur dans les commutateurs correspondant au sens de la montée et de la descente du store.

Connectez les deux fils bleus de l'interrupteur avec le serre-câble. Faites la même chose pour les conducteurs de terre.



## Réglage du fin de course de moteur

Les fins de course du moteur sont réglés en usine.

Cependant, il peut être nécessaire de faire les ajustements nécessaires. Pour faire ceci:

Commencez par retirer le couvercle jaune des boutons de réglage.

Appuyez à fond sur les deux boutons. Cela élimine les paramètres dans les deux sens.

Maintenant, glissez le store à la position désirée.

Ne laissez jamais les bras se redresser complètement, mais arrêtez-les un instant. Puis retournez au neutre.

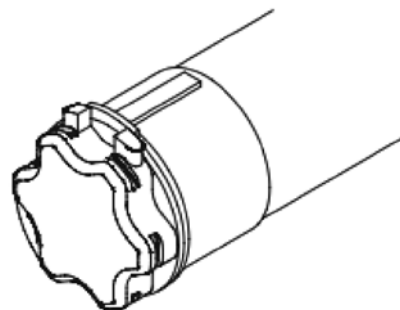
Appuyez sur le bouton blanc ou jaune (en fonction du côté de l'installation) pour qu'il augmente légèrement. Puis rembobinez le store et arrêtez de vous enrouler 10 cm avant de fermer le store. Appuyez ensuite sur le bouton de réglage bleu et laissez-le monter légèrement.

Laissez le moteur aller 20 cm.

Puis tirez complètement le store. Le moteur émettra un bourdonnement pendant quelques secondes (pour compenser une éventuelle dilatation ultérieure), puis s'éteint automatiquement.

Mettez le couvercle sur le bouton.

Les fins de course du moteur sont maintenant réglés.



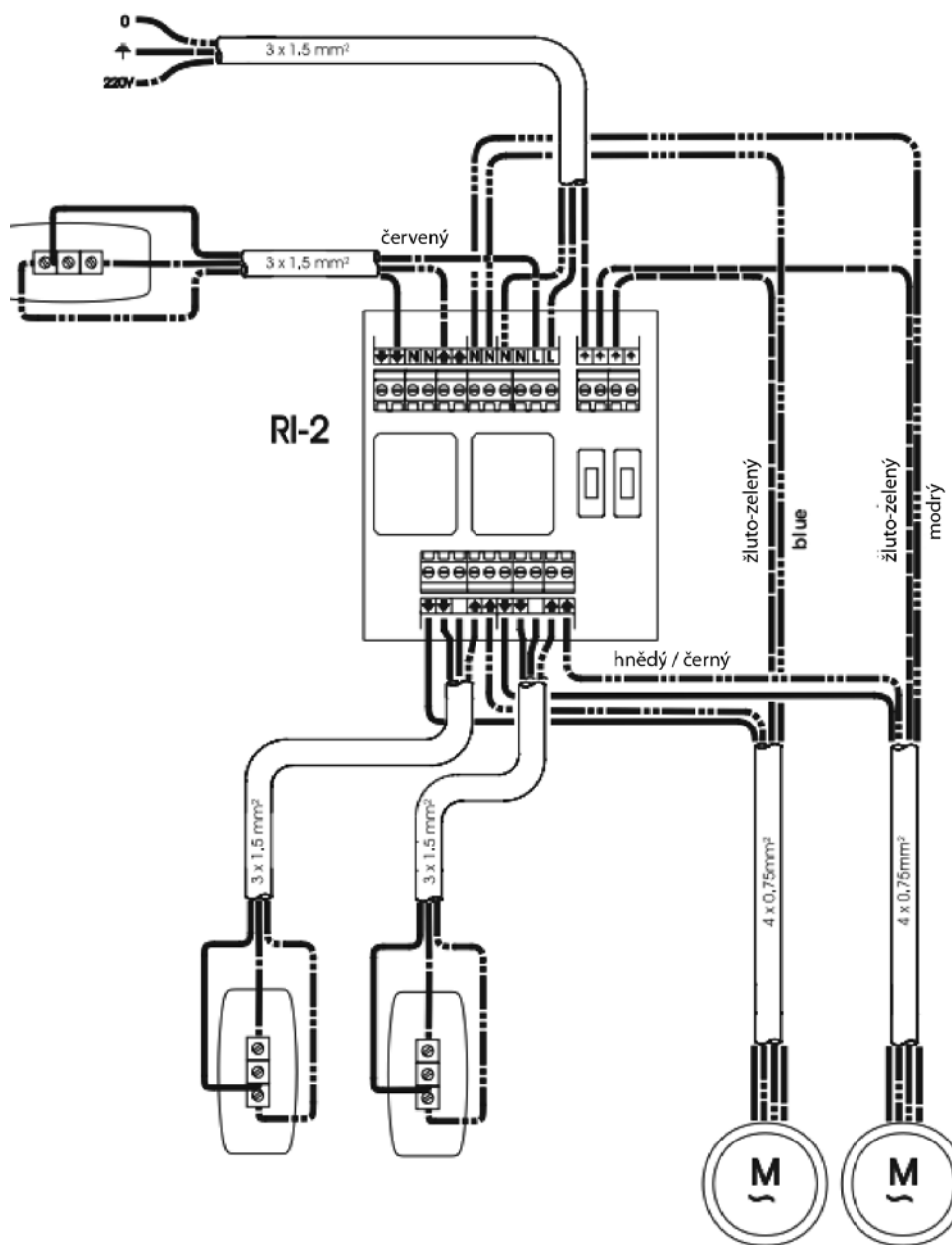
## Pourquoi utiliser une boîte de relais IRM 2?

Pourquoi utiliser une boîte de relais IRM 2?

Si le même bouton commande différents moteurs, il est toujours nécessaire d'utiliser une boîte à relais.

Si une boîte de relais n'est pas utilisée, les fins de course du moteur intégré brûlent très rapidement en raison des composants inductifs et capacitifs élevés les tensions entre eux.

Bon conseil: utilisez toujours des interrupteurs Harol et des boîtes à relais.



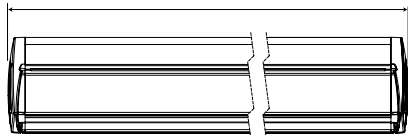
## Olivia

### Mésurage et montage

#### Mésurage

La largeur totale est mesurée, poignées latérales comprises. Le tissu est toujours plus étroit que la largeur du store.

L'avancée est mesurée à partir du haut de l'arrière du box jusqu'à la fin du profilé. Le système monté est toujours plus éloigné du mur le taux de l'avancée. Pour un ombrage optimal, le store doit couvrir la fenêtre suffisamment des côtés gauche et droit.



#### Montage

Faites attention à la qualité de la surface sur laquelle la banne sera montée.

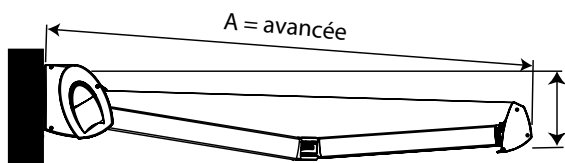
En cas de mauvais murs, béton cellulaire, murs de pierre peu profonds ou profonds:

- Des accessoires de montage modifiés sont nécessaires
- Des supports muraux supplémentaires sont requis

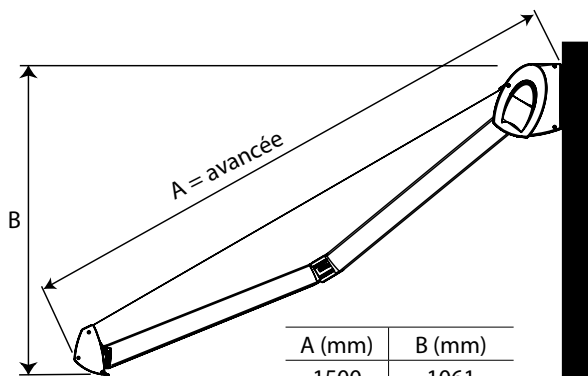
Considérez le fait que le store doit être installé à une hauteur suffisante (min. 2500 mm).

L'inclinaison du store doit être réglée entre 10 ° et 45 °

#### Angles minimaux et maximaux



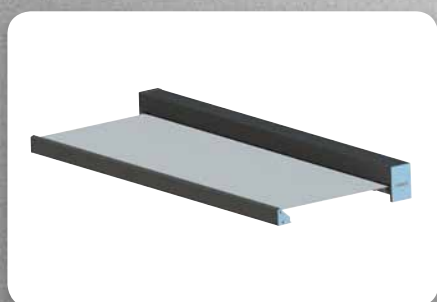
| A (mm) | B (mm) |
|--------|--------|
| 1500   | 260    |
| 2000   | 347    |
| 2500   | 434    |
| 3000   | 521    |
| 3500   | 608    |
| 4000   | 695    |



| A (mm) | B (mm) |
|--------|--------|
| 1500   | 1061   |
| 2000   | 1414   |
| 2500   | 1768   |
| 3000   | 2121   |
| 3500   | 2475   |
| 4000   | 2828   |

# DAKOTA

## BANNE SOLAIRE À CASSETTE



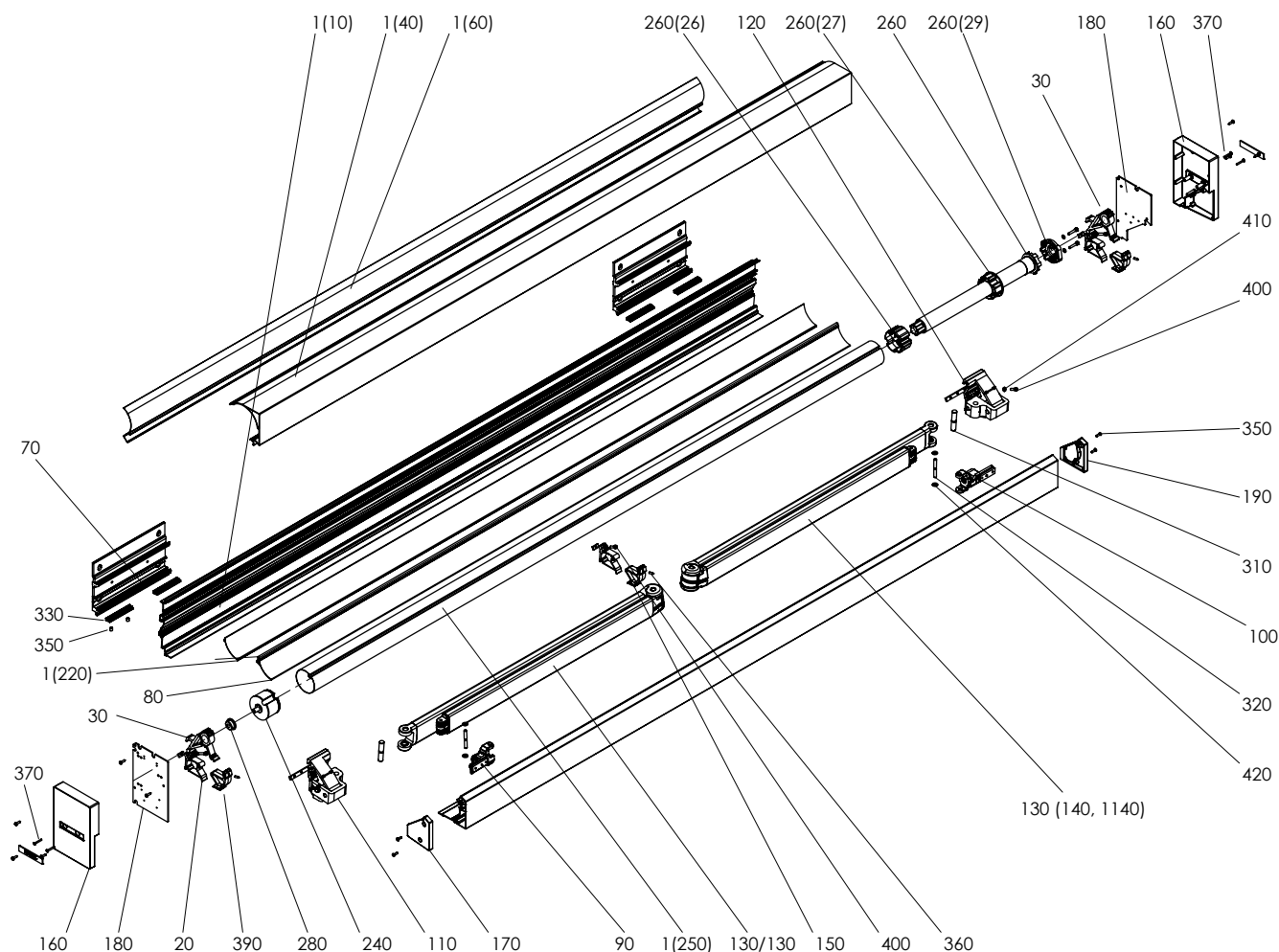
- ▲ Design élégant le box carré et complètement fermé
- ▲ Écoulement de l'eau intégré
- ▲ Éclairage optionnel en bas du profil
- ▲ Les bannes peuvent être couplées jusqu'à largeur maximale de 12 m (2 bannes)
- ▲ Tissus de qualité SATTLER et GIOVANARDI

**ISOTRA** *Quality*



## Dakota

### Spécification de base de produit



2-01327-0000-A

### Manoeuvre

Il est utilisé pour déployer et rétracter le store à la position demandée.

**Manivelle** - mécanisme d'auto-freinage, rapport 7: 1, crochet articulé 1600 mm, largeur maximale de banne à manivelle est de 6000 mm.

**Moteur** - dépliage et ouverture du store ne peut être fait qu'avec l'entraînement électrique. Le moteur est fourni en standard avec les interrupteurs de réglage automatique de la position finale, le store est toujours complètement fermé, un câble électrique de 3 mètres de long, un interrupteur unipolaire et une fiche. Il est possible d'utiliser le contrôle automatique des conditions météorologiques, comme les capteurs de vent et de soleil. Il a également le câble de 5 ou 10m en option, sans fiche ni interrupteur.

### Paramètres techniques

|   |  |
|---|--|
| Avancée                                   | 2 m; 2,5 m; 3 m; 3,5 m                                       |
| Avancée max.                              | 3,5 m  |
| Largeur min.                              | 2,55 m   |
| Largeur max.                              | 7 m  |
| Le poids orientable sur le mètre linéaire | 20 kg  |
| Type de bras                              | dépliant avec ressorts et bande                              |
| Angle de l'inclinaison de bras            | 10° - 35°  |
| Couleur de construction                   | RAL 1015, 7016, 7016 Structuré, 7035, 8014, 9006, 9007, 9010 |
| Volant (lambrequin fix)                   | 210 mm, 250 mm, 300 mm                                       |
| Manoeuvre manuelle                        | manivelle  |
| Manoeuvre électrique                      | moteur   |
| Montage - intallation                     | de face sur façade   |
| Tissu imprimé                             | à demander   |



## Dakota

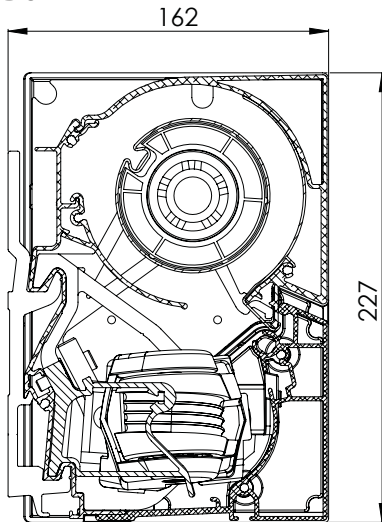
### Dimensions minimales et maximales

|         |                  |                       | Minimale         | Maximale   |
|---------|------------------|-----------------------|------------------|--|
| Largeur | 1 pc             | Moteur                | Avancée + 550 mm | 6 m (1 pc avec 2 bras)<br>7 m (1 pc avec 3 bras) |
|         |                  | Manivelle, Moteur NHK | Avancée + 570 mm | 6 m (1 pc avec 2 bras)<br>7 m (1 pc avec 3 bras) |
|         | 2 pcs (couplées) | S kardanem            | Avancée + 525 mm | 12 m (2 pcs avec 4 bras)                         |
|         |                  | Se sprážením          | Avancée + 775 mm |  |
| Largeur |                  |                       | 2 m              | 3,5 m  |

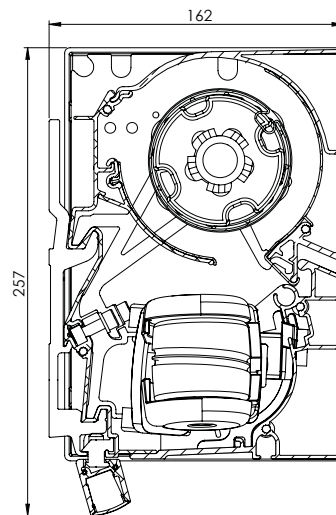
### Dakota (2-01327-0000)

| Rep.       | Nom de l'article  | Nom commercial | Numéro de dessin    |
|------------|---|----------------|---------------------|
| 1/10       | Profil derrière - 4,1 m   | MRH 026 0004   | 6-013841-00004      |
| 1/40       | Profil de ocuverture - 4,1 m  | MRH 031 0004   | 6-014045-00004      |
| 1/50       | Profil de sortie - 4,1 m  | MRH 022 0004   | 6-013845-00004      |
| 1/60       | Profil de commencement de barre - PVC                                 | MRH 029        | 6-013846-0000       |
| 1/80       | Profil de support de tissu - 4,1 m                                    | MRH 028 0004   | 6-013848-00004      |
| 1/220      | Bande pour commencement de tissu - PVC                                | MRH 087        | 6-013864-0000       |
| 1/250      | Tube,d iam. 78x1mm - 7m   | MRH 064        | 6-013867-00007      |
| 20         | Support divisé, box   | MRH 082        | 6-013842-0000       |
| 30         | Support de bobine   | MRH 084        | 6-013843-0000       |
| 70         | Support mural, L = 300 mm   | MRH 052        | 6-013847-0000       |
| 90         | Support de profil de sortie GAUCHE, SET                               |                | 2-01338-PU11        |
| 100        | Support de profil de sortie DROIT, SET                                |                | 2-01339-PU11        |
| 110        | Support de bras AJUSTABLE, set, GAUCHE                                |                | 2-01340-PU11        |
| 120        | Support de bras AJUSTABLE, set, DROIT                                 |                | 2-01341-PU11        |
| <b>130</b> | <b>ENSEMBLE de bras - (BX270) DAKOTA</b>                              |                | <b>voir page 39</b> |
| 150        | Support de profil de sortie - NOIR                                    | MRH 123        | 6-013855-9005       |
| 160        | Couverture de BOX - ( L/P )   | MRH 033        | 6-013856-0000       |
| 170        | Couverture de profil de sortie - GAUCHE                               | MRH 036        | 6-013857-0000       |
| 180        | Plateau latéral BOX (L/P)   | MRH 061        | 6-013858-0000       |
| 190        | Couverture de profil de sortie - DROITE                               | MRH 039        | 6-013860-0000       |
| 240        | Couverture de tube, diam. 78mm avec tourillon 12 / avec HR - VK 13 mm | MRH 073        | 6-013866-0000       |
| <b>260</b> | <b>Manoeuvre</b>  |                | <b>voir page 47</b> |
| 280        | Bobine de tube  | MRH 077        | 6-013870-0000       |
| 280        | GRANDE bobine de tube - BX270   | MRH 133        | 6-014803-0000       |
| 310        | Tourillon de bras 14x70mm   | MRH 091        | 6-013872-0000       |
| 320        | Tenon 8x64mm  | MRH 095        | 6-013873-0000       |
| 330        | Tenon pour assurer de support   | MRH 096        | 6-013874-0000       |
| 350        | Vrille 4,8x19 DIN 7982 C-H A2 croix                                   | 51680.048.019  | 6-013928-0000       |
| 360        | Vrille 4,8x19 DIN 7982 C-H A2 croix                                   | 55260.050.016  | 6-013929-0000       |
| 370        | Vis M5x16 A4, DIN 916   | 51300.040.045  | 6-014505-0000       |
| 390        | Vrille 4,8x19 DIN 7981 C-H, A2 avec demi tete, croix                  | 51050.060.030  | 6-010408-0000       |
| 400        | Vis imbus M6x30, DIN 912, A2  | 51050.060.020  | 6-013933-0000       |
| 410        | Vis imbus M6x20, DIN 912, A2  | 51420.060.001  | 6-009997-0001       |
| 420        | Cale M6, DIN 125-1A, A2   | ZP0090         | 6-009997-0002       |

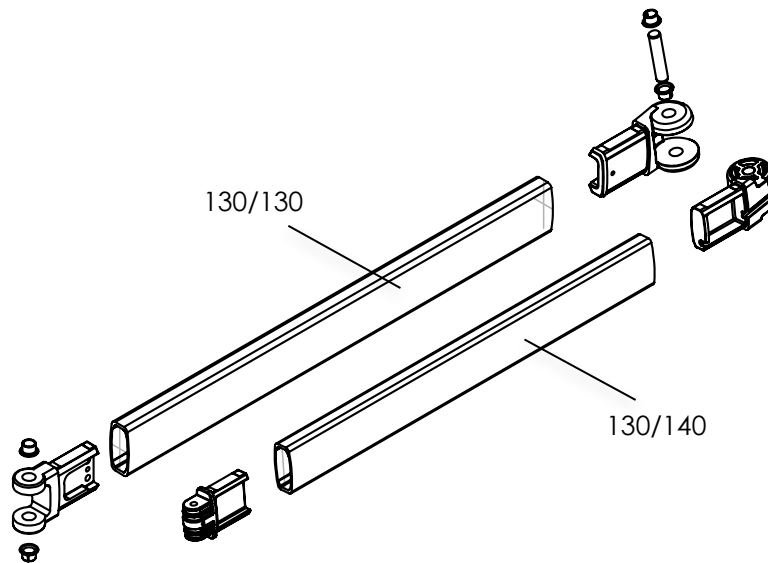
## Box



## Box avec éclairage LED



## Ensemble de bras



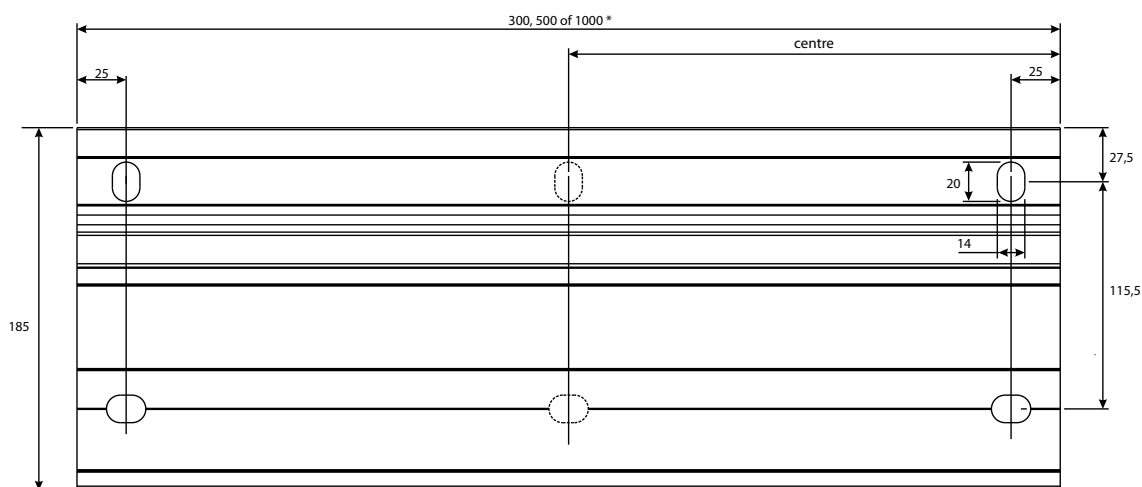
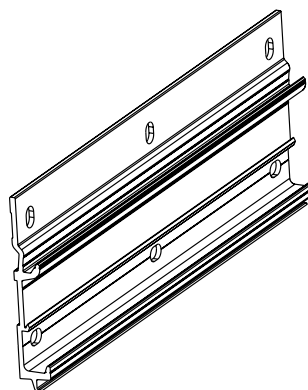
2-01327-0000

Les bras sont disponibles dans les dimensions suivantes: 2000 - 2500 - 3000 et 3500 mm. Ils sont montés pour une pièce de banne jusqu'à 6000 mm de large 2 bras, 3 bras sont montés pour des largeurs de 6001 mm à 7000 mm. Dans le cas de stores couplés, 4 bras sont toujours nécessaires. Les bras repliables sont composés de profilés de flèche, de charnières, de ressorts et de cordes en acier.

| Rep.    | Nom de l'article  | Nom commercial | Numéro de dessin |
|---------|-------------------|----------------|------------------|
| 130/130 | Bras 200 - GAUCHE | MRH 001 XXXX   | 6-014001-XXXX    |
| 130/130 | Bras 250 - GAUCHE | MRH 005 XXXX   | 6-014002-XXXX    |
| 130/130 | Bras 300 - GAUCHE | MRH 009 XXXX   | 6-013853-XXXX    |
| 130/130 | Bras 350 - GAUCHE | MRH 013 XXXX   | 6-014003-XXXX    |
| 130/140 | Bras 200 - DROIT  | MRH 003 XXXX   | 6-014004-XXXX    |
| 130/140 | Bras 250 - DROIT  | MRH 007 XXXX   | 6-014005-XXXX    |
| 130/140 | Bras 300 - DROIT  | MRH 011 XXXX   | 6-013854-XXXX    |
| 130/140 | Bras 350 - DROIT  | MRH 015 XXXX   | 6-014006-XXXX    |

## Supports de bras

### Support mural



Le nombre et la largeur des supports muraux (300 mm ou 500 mm) dépendent de la largeur du store. Pour les stores couplés, le support mural central est de 1000 mm (voir tableau).

Le support mural doit toujours être positionné à 50 mm des côtés du store, derrière le système de glissement angulaire et derrière le support de roulement. Pour le positionnement exact des supports muraux, étudiez le tableau et la photo.

Des supports supplémentaires sont disponibles en tant qu'accessoires optionnels, mais il est souhaitable, pour les surfaces instables, de répartir le poids du store à une taille supérieure.

Aucun support plafond n'est disponible!

### Positionnement des supports muraux sur les côtés et au milieu

| Largeur de banne       | 2050 – 4050 mm | 4051 – 6000 mm           | 6001 – 7000 mm | 7001 – 8000 mm            | 8001 – 12000 mm                         |
|------------------------|----------------|--------------------------|----------------|---------------------------|---|
| Qté et type de support | 2 x 300 mm     | 2 x 500 mm<br>1 x 300 mm | 3 x 500 mm     | 2 x 300 mm<br>1 x 1000 mm | 2 x 300 mm<br>2 x 500 mm<br>1 x 1000 mm |
| Qté de trous percés    | 4              | 6                        | 6              | 8                         | 12                                      |
| Qté de bras pliables   | 2              | 2                        | 3              | 4                         | 4                                       |

Remarque: Un support mural (largeur 1000 mm) sera fourni en plus pour les stores couplés.

### Positionnement des supports muraux sur les côtés et au milieu

| Positionnement de support mural (mm) |            |                                 |              |                                   |
|--------------------------------------|------------|---------------------------------|--------------|-----------------------------------|
| Largeur de banne                     | Distance X | Largeur de support (latéral) Bx | Distance Y   | Largeur de support (du milieu) By |
| 2000 – 4000 mm                       | 225        | 300                             | -            |                                   |
| 4001 – 6000 mm                       | 325        | 500                             | Largeur / 2  | 300                               |
| 6001 – 7000 mm                       | 325        | 500                             | Voir tableau | 500                               |

**X et Y = distance du côté de box au centre du support mural**

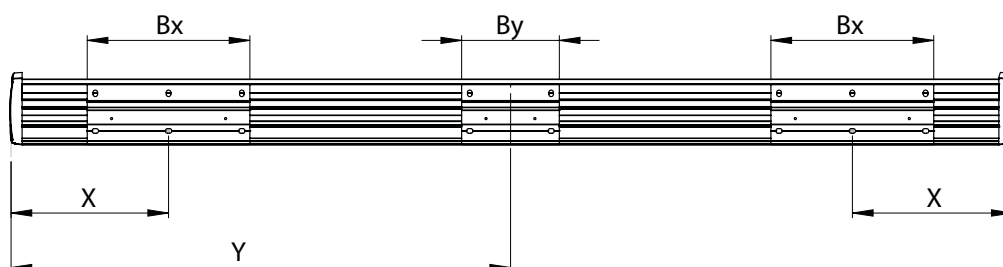
## Positionnement des supports muraux sur les côtés et au milieu

| Positionnement de support mural du milieu avec 3 bras* (mm) |             |      |      |      |
|---|-------------|------|------|------|
| Largeur / avancée   | 1500 / 2000 | 2500 | 3000 | 3500 |
| 6001 – 6099   | 2928        | 2901 | 2401 | 2087 |
| 6100 – 6199   | 2977        | 2977 | 2500 | 2137 |
| 6200 – 6299   | 3027        | 3027 | 2600 | 2187 |
| 6300 – 6399   | 3077        | 3077 | 2700 | 2237 |
| 6400 – 6499   | 3127        | 3127 | 2800 | 2300 |
| 6500 – 6599   | 3177        | 3177 | 2900 | 2400 |
| 6600 – 6699   | 3227        | 3227 | 3000 | 2500 |
| 6700 – 6799   | 3277        | 3277 | 3100 | 2600 |
| 6800 – 6899   | 3327        | 3327 | 3200 | 2700 |
| 6900 – 6999   | 3377        | 3377 | 3300 | 2800 |
| 7000  | 3427        | 3427 | 3400 | 2900 |

\* bras gauche mesuré de gauche, bras droit mesuré de droite

### Placement de support mural

Largeur totale B = largeur finale y compris les couvertures latéraux



Exemple: Où placer un support mural de la banne de 4850 mm de large?

Dans la première colonne, sélectionnez la largeur appropriée du store (4001-6000) et sélectionnez les valeurs correspondant aux distances X et Y et à la largeur des supports de côté BX et BY.

L'axe du support mural est situé à 300 mm du côté et le support mural a une largeur de 500 mm.

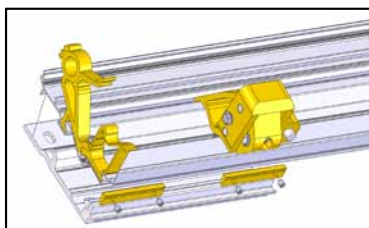
L'axe du support mural central est positionné sur 2425 mm et la largeur du support est de 300 mm.

À l'arrière de la cassette il y a, pour la facilité de production, un marqueur vert est apposé pour déterminer l'endroit de positionner le support mural.



### Loquet de verrouillage

Sa fonction est de supporter le déplacement angulaire des bras et des supports de rouleau du tissu. Et c'est tout obtient une unité solide et une stabilité du côté du box et des bras. Il est glissé en bas sur les côtés de support mural et monté avec deux vis. 2 loquets sont toujours utilisés pour un support mural: un sous déplacement angulaire et l'autre sous le support de bobine - voir photo.



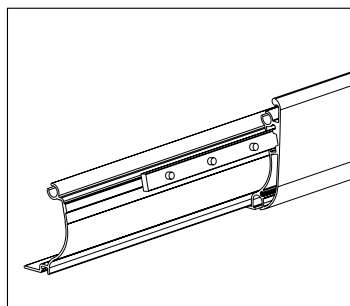
## Bannes couplées

### Bannes ocuplées, avec cardan

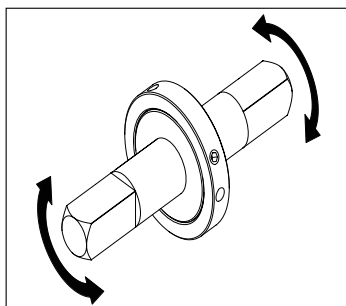
- Le tissu est fourni en deux pièces déjà montées sur les deux bannes.
- Largeur B (une pièce) = avancée + 550 mm

### Bannes solaires couplées avec le cardan et le chevauchement

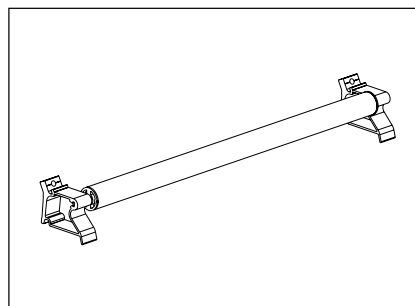
- Le tissu est fourni en deux pièces déjà montées sur les deux stores, l'espace entre les tissus est obturé par recouvrement.
- Largeur B (une pièce) = avancée + 800 mm
- La largeur du recouvrement est de 500 mm.



Connection de profil de sortie pour couplage de bannes



Connection pour couplage (cardan)

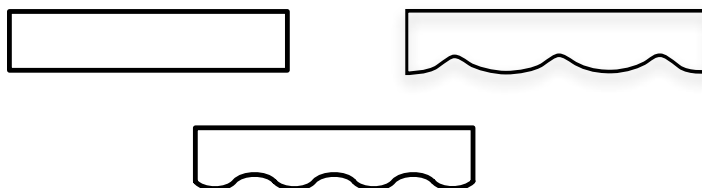


Recouvrement de bannes couplées

### Volant (lambrequin fix)

Le volant est facultatif, dans 3 formes différentes.

Hauteur du volant: 210 mm / 250 mm / 300 mm



## Équipement supplémentaire

### Eclairage LED

L'éclairage comprend un profilé à LED, une bande à LED et une alimentation et un récepteur optionnel.

La bande de LED est collée au profil de LED.

L'alimentation de la bande de LED et du récepteur IO est située sur le plateau latéral.

Le profil de LED est encliqueté sur les supports.

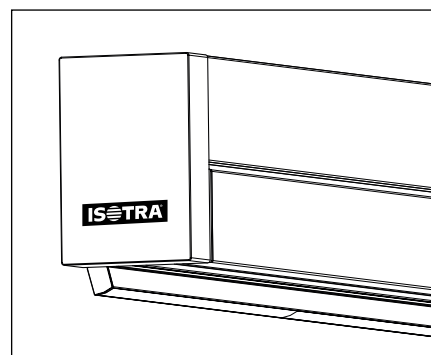
L'éclairage peut être utilisé à la fois dans les bannes ouverts et fermées.

La bande de LED fonctionne à 24 V, 9,6 W / m.

L'éclairage est uniquement destiné à créer une atmosphère agréable.

Pour les stores couplés, la bande de LED, l'alimentation et le récepteur optionnel sont situés sur chaque banne.

Nettoyage – pour nettoyer le diffuseur de couverture du ruban LED ne pas utiliser d'alcool, d'essence industrielle, de solvant ou d'autres produits chimiques, le nettoyage n'est possible que par un chiffon mouillé dans l'eau.

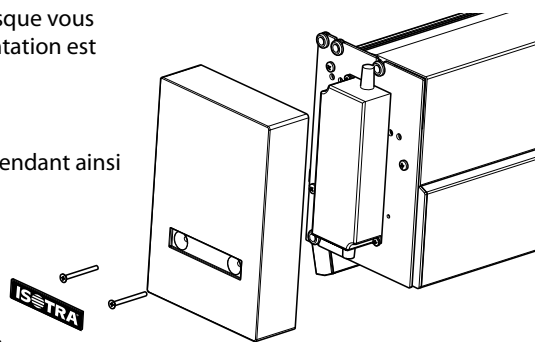


## Changement d'alimentation et récepteur de l'éclairage LED

Vérifiez que l'alimentation fonctionne à l'aide de la bande de LED de test. Lorsque vous travaillez avec des connexions électriques, assurez-vous toujours que l'alimentation est présente complètement éteint dans la banne.

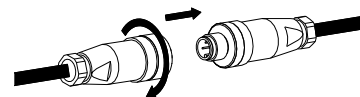
### 1. Supprimer une source et un récepteur existants:

- Retirez les vis situées sous le logo ISOTRA et retirez la couverture latérale, rendant ainsi la source et éventuellement le récepteur facilement accessibles.
- Débranchez le connecteur et les câbles des côtés 24V et 230V.
- Retirez la source / le récepteur défectueux.



### 2. Installation d'une nouvelle source / récepteur:

- Nettoyez le plateau de support et tirez sur les vis de source d'alimentation.
- Si nécessaire, collez le récepteur ou fixez-le avec un serre-câble.
- Branchez la bande de LED sur le connecteur de sortie 24V.
- Connectez-vous dans le réseau (230 V) à l'aide du câble de 3 m fourni.
- Fixez la couverture latérale et le logo ISOTRA.



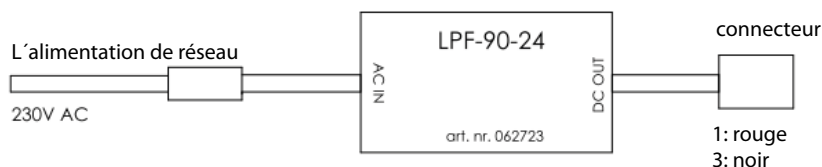
### 3. Test

Branchez l'alimentation et testez l'ensemble du système.

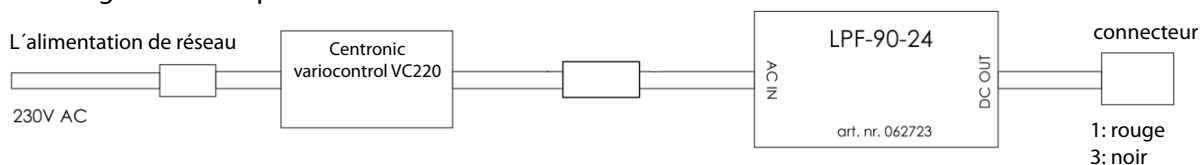
Reportez-vous au manuel de l'émetteur pour un ou plusieurs récepteurs.

## Schémas de branchement d'éclairage à LED

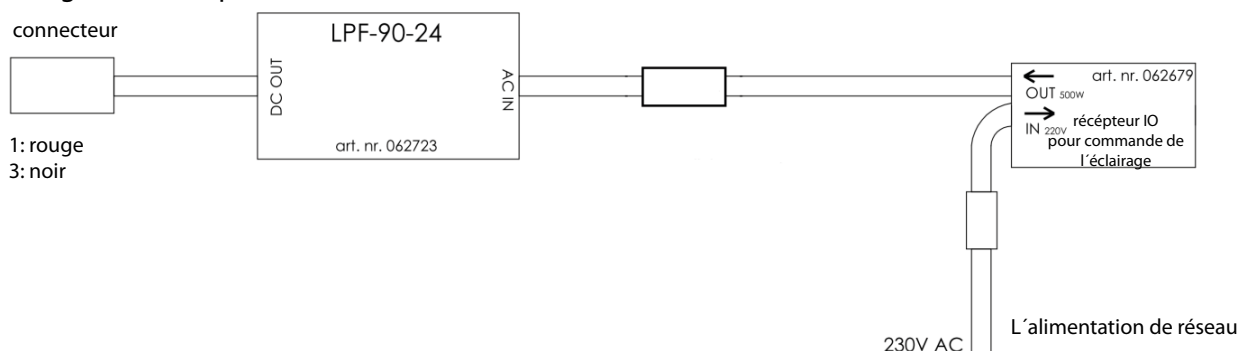
### 1. Éclairage LED - Standard



### 2. Éclairage LED - récepteur RTS



### 3. Éclairage LED - récepteur IO





## NOTICE DE MONTAGE POUR L'ÉCLAIRAGE LED

### SET DE CONVERSION EXTERNAL POUR ÉCLAIRAGE LED

#### 1. INTRODUCTION

Un set de conversion d'éclairage à LED est disponible pour l'installation de l'éclairage à LED DAKOTA. Des boulons de verrouillage existants sont remplacés par les nouveaux, auxquels le profil de LED est fixé. L'alimentation et le récepteur sont fournis séparément. Cette notice de montage traite uniquement de set la conversion; Pour plus d'informations sur le store articulé, voir la fiche jointe au store.

Il existe 1 option possible pour contrôler l'éclairage à LED:

Contrôle bidirectionnel dimmable

#### 2. AVERTISSEMENTS ET PRÉCAUTIONS



**Vous devez effectuer plusieurs opérations pour installer, utiliser et entretenir cette protection solaire en toute sécurité. Pour assurer la sécurité de toutes les personnes impliquées, observez les avertissements et précautions suivants!**

Ce manuel est à usage professionnel uniquement! Pas pour l'amélioration de l'habitat ou les apprentis-ajusteurs.

Veillez lire attentivement ce manuel avant de commencer à travailler.

Soyez prudent lors du montage et restez toujours sur une surface solide.

Fournir un éclairage suffisant lors de l'installation. Enlevez les obstacles et la saleté. Assurez-vous que le site d'installation ne se déplace pas, sauf les installateurs, pas d'autre personne. Les personnes non autorisées peuvent constituer un obstacle et se mettre en danger.

Vous devez avoir une vue complète de la zone et de l'ensemble du dispositif de protection solaire pendant le fonctionnement du système. Beaucoup de gens peuvent être blessés endroits. Il existe un risque d'écrasement, en particulier dans les cas suivants: bras articulés, profil de rallonge et armoire.

L'installateur doit effectuer toutes les connexions électriques conformément aux normes et réglementations locales.

Nos produits doivent être installés de manière à ce que toutes les pièces soient toujours accessibles pour la maintenance et les réparations. Si ce n'est pas possible, l'entreprise ISOTRA ne peut être tenu responsable des coûts supplémentaires (par exemple, la coupe, la réparation des façades et des murs intérieurs).

#### 3. OUTILS ET OUTILS REQUIS

- échelle
- outil de coupe
- Tournevis cruciformes et plats
- clé Allen
- marteau en caoutchouc

#### 4. INSTRUCTIONS D'INSTALLATION

##### 4.1. Ouverture du paquet

Vérifiez d'abord si l'emballage est endommagé. Ouvrez ensuite la boîte en carton. Soyez prudent lorsque vous coupez des parties de l'emballage avec un couteau pour éviter d'endommager la laquage du produit.

##### 4.2. Contrôle de contenu

Le set de conversion est livré prêt à être installé avec toutes les vis nécessaires. Mesurez la longueur du profil de la LED et assurez-vous qu'elle correspond à la longueur que vous avez commandée.

Vérifiez le côté de fonctionnement et le sac d'accessoires.

Avant d'assembler / de désassembler des composants, assurez-vous que la banne est déconnectée de l'alimentation pour éviter une ouverture inopinée ou fermeture.

### 4.3. Remplacement des boulons de verrouillage

- Retirez les boulons de verrouillage d'origine.
- Faites glisser les nouveaux boulons de verrouillage (Fig. 1.1) dans la partie inférieure entre le store et le support. Emplacement des boulons de verrouillage sur le box (Fig. 1.2): placez un boulon de verrouillage sous le support de bobine, l'autre sous le support de bras de sorte que le box et les deux supports forment l'ensemble solide et robuste.

Fig. 1.1

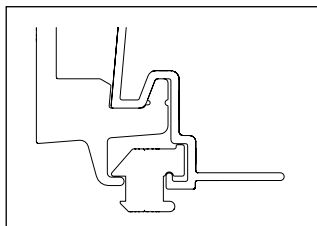
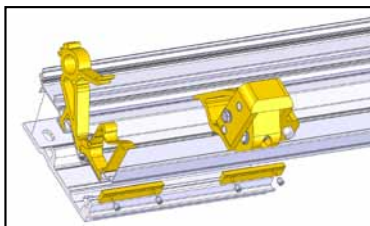


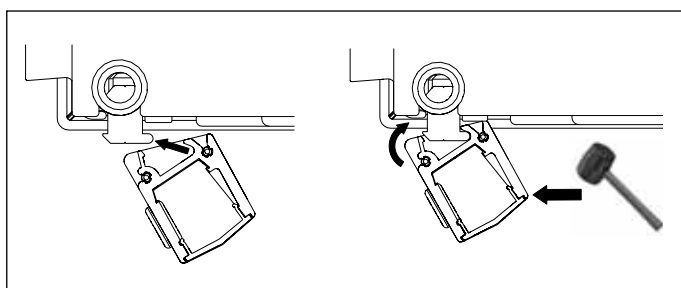
Fig. 1.2



### 4.4. Montage de profil LED

Enclenchez le profil LED dans des poignées spéciales. Dans le cas de stores simples, la sortie du câble profilé à LED est située du côté de l'opérateur. Pour les bannes couplées, les sorties sont situées dans les couvertures latérales.

Fig. 1.3



### 4.5 Montage de la boîte de connexion

Placez la boîte de connexion dans un endroit approprié.

## 5. CONNEXION ÉLECTRIQUE ET MANOEUVRE

### 5.1 Connexion électrique

- Branchez le câble d'alimentation sur le réseau (230 V / 50 Hz). La consommation de bande LED est de 9,6 W / m.
- Branchez les connecteurs à LED à la boîte de connexion.

Fig. 1.4

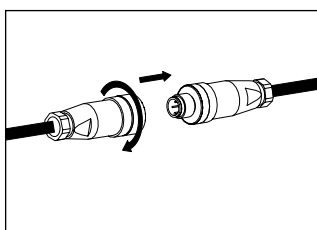
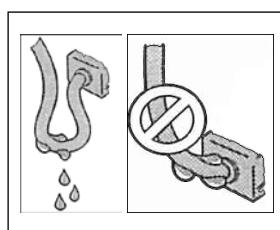


Fig. 1.5



### 5.2 Manoeuvre

- La bande de LED est contrôlée par un récepteur bidirectionnel. Reportez-vous au manuel de la télécommande pour les instructions d'association de récepteurs.

## 6. Entretien

- Nettoyage – pour nettoyer le diffuseur de couverture du ruban LED ne pas utiliser d'alcool, d'essence industrielle, de solvant ou d'autres produits chimiques, le nettoyage n'est possible que par un chiffon mouillé dans l'eau.

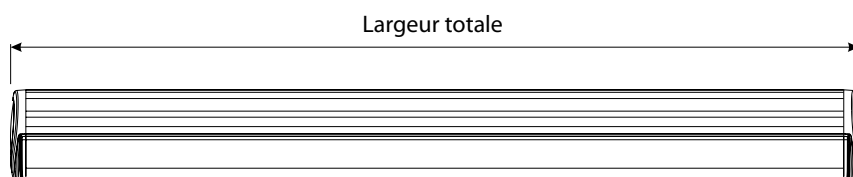
## Dakota

### Mésurage et montage

#### Mésurage

Largeur B - largeur finale, y compris les couvertures latéraux. Le tôle est toujours plus étroit que la largeur de la banne. La largeur totale est mesurée, supports latéraux compris.

Le tissu est toujours plus étroit que la largeur du store.



Avancée D - mesuré de l'arrière de box (en haut) à l'avant du profile de sortie. Le système monté est toujours plus éloigné du mur que la dimension de l'avancée. Pour un ombrage optimal, le store doit couvrir suffisamment la fenêtre des côtés gauche et droit.

#### Montage

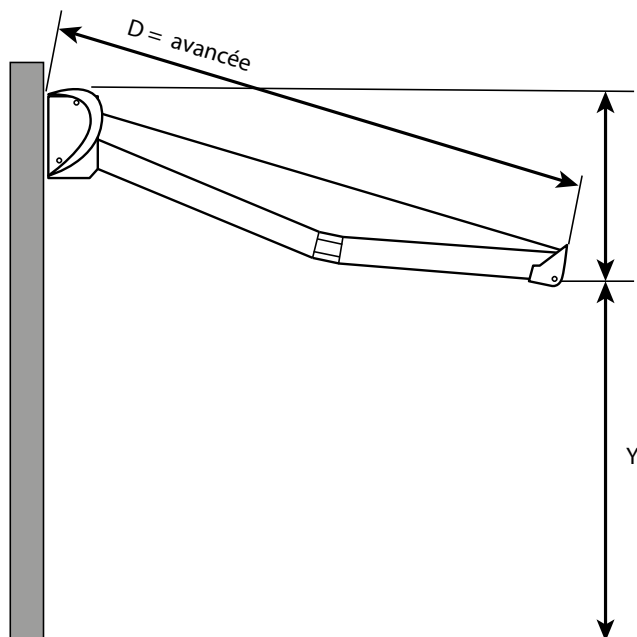
Faites attention à la qualité de la surface sur laquelle les bannes seront montées.

En cas de mauvais murs, béton cellulaire, murs de pierre peu profonds ou profonds:

- Des accessoires de montage modifiés sont nécessaires
- Des supports muraux supplémentaires sont requis

Considérez le fait que le store doit être installé à une hauteur suffisante (min. 2500 mm).

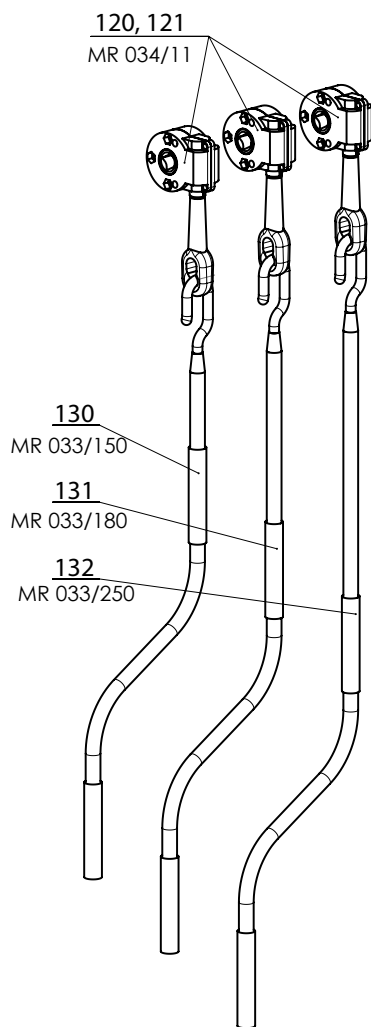
L'inclinaison du store doit être réglée entre 10 ° et 35 °



| Avancée<br>U (mm) | Inclinaison 10°<br>$X_{\min}$ (mm) | Inclinaison 35°<br>$X_{\max}$ (mm) |
|-------------------|------------------------------------|------------------------------------|
| 1500              | 260                                | 860                                |
| 2000              | 347                                | 1147                               |
| 2500              | 434                                | 1434                               |
| 3000              | 521                                | 1721                               |
| 3500              | 608                                | 2008                               |

## Manoeuvre

### Manoeuvre - manivelle



MANOEUVRE DE BANNE - MANUELLE 2-00789-0000-0

| Rep. | Nom de l'article                | Nom commercial | Numéro de dessin |
|------|---------------------------------|----------------|------------------|
| 120  | Treuil de banne 7:1, oeil 12cm  | MR 034/7       | 6-011099-0701    |
| 121  | Treuil de banne 11:1, oeil 12cm | MR 034/11      | 6-011099-1101    |
| 130  | Manivelle de banne 1500mm       | MR 033/150     | 6-011095-1500    |
| 131  | Manivelle de banne 1800mm       | MR 033/180     | 6-011095-1800    |
| 132  | Manivelle de banne 2500mm       | MR 033/250     | 6-011095-2500    |

## Manoeuvre - moteur

| Rep. | Nom de l'article                     | Nom commercial | Numéro de dessin |
|------|--------------------------------------|----------------|------------------|
| 101  | Moteur ALTUS 50 RTS 30/17            | MR 091/30      | 6-011170-0030    |
| 102  | Moteur ALTUS 50 RTS 40/17            | MR 091/40      | 6-011170-0040    |
| 201  | Moteur OREA 50 RTS 30/17             | MR 092/30      | 6-011171-0030    |
| 202  | Moteur OREA 50 RTS 40/17             | MR 092/40      | 6-011171-0040    |
| 203  | Motor OREA 60 RTS 70/17              | MR 092/70      | 6-011171-0070    |
| 301  | Moteur LT 50 NHK - Apollo RTS 30/17  | MR 090/30      | 6-002632-0030    |
| 302  | Moteur LT 50 NHK - Mariner RTS 40/12 | MR 090/40      | 6-002632-0040    |
| 303  | Motor LT 50 NHK - Vectran RTS 50/12  | MR 090/50      | 6-002632-0050    |
| 402  | Motor Sunea NHK IO 40/12             | MR 095/40      | 6-017641-0040    |
| 403  | Motor SUNEА NHK IO 50/12             | MR 095/50      | 6-017641-0050    |
| 501  | Moteur LT 50 - Helios 30/17          | PR0132         | 6-002630-0030    |
| 502  | Moteur LT 50 - Mariner 40/17         | PR0134         | 6-002630-0040    |
| 503  | Motor LT 60 - Sirius 80/12           | PR0317         | 6-002640-0080    |
| 601  | Moteur OREA 50 WT 30/17              | MR 096/30      | 6-001550-0030    |
| 602  | Moteur OREA 50 WT 40/17              | MR 096/40      | 6-001550-0040    |
| 603  | Motor OREA 60 WT 70/17               | MR 096/70      | 6-001550-0070    |
| 701  | Moteur Sunea 50 io 30/17             | MR 134/30      | 6-012559-3017    |
| 702  | Moteur Sunea 50 io 40/17             | MR 134/40      | 6-012559-4017    |
| 703  | Motor Sunea 60 io 70/17              | MR 134/70      | 6-012559-7017    |

## Moteurs Becker

### Bannes solaires Stela, Jasmína, Emma

| Rep. | Nom de l'article         | Nom commercial | Numéro de dessin |
|------|--------------------------|----------------|------------------|
|      | Moteur BECKER 50 C 30/17 | 16BC           | 6-017853-0030    |
|      | Moteur BECKER 50 C 40/17 | 16BC           | 6-017853-0040    |
|      | Moteur BECKER 60 C 70/17 | 16BC           | 6-017853-0070    |
|      | Moteur BECKER 50 E 30/17 | 17BE           | 6-017852-0030    |
|      | Moteur BECKER 50 E 40/17 | 17BE           | 6-017852-0040    |
|      | Moteur BECKER 60 E 70/17 | 17BE           | 6-017852-0070    |

### Bannes solaires Dakota

| Rep. | Nom de l'article         | Nom commercial | Numéro de dessin |
|------|--------------------------|----------------|------------------|
|      | Moteur BECKER 50 E 40/17 | 17BE           | 6-017852-0040    |
|      | Moteur BECKER 60 E 60/17 | 17BE           | 6-017852-0060    |
|      | Moteur BECKER 60 E 70/17 | BE70           | 6-017852-0070    |
|      | Moteur BECKER 50 C 40/17 | 16BC           | 6-017853-0040    |
|      | Moteur BECKER 60 C 60/17 | 16BC           | 6-017853-0060    |
|      | Moteur BECKER 60 C 70/17 | BC70           | 6-017853-0070    |

### Bannes solaires Olivia

| Rep. | Nom de l'article                           | Nom commercial | Numéro de dessin |
|------|--|----------------|------------------|
|      | Moteur BECKER 50 E 30/17                   | 17BE           | 6-017852-0030    |
|      | Moteur BECKER 50 E 40/17                   | 17BE           | 6-017852-0040    |
|      | Moteur BECKER 60 E 60/17                   | 17BE           | 6-017852-0060    |
|      | Moteur BECKER 60 E 70/17                   | 17BE           | 6-017852-0070    |
|      | Moteur BECKER 60 E 120/11                  | BE120          | 6-017852-0120    |
|      | Moteur BECKER 50 C 30/17                   | 16BC           | 6-017853-0030    |
|      | Moteur BECKER 50 C 40/17                   | 16BC           | 6-017853-0040    |
|      | Moteur BECKER 60 C 60/17                   | 16BC           | 6-017853-0060    |
|      | Moteur BECKER 60 C 70/17                   | 16BC           | 6-017853-0070    |
|      | Moteur BECKER 60 C 120/11                  | BC120          | 6-017853-0120    |
|      | Moteur BECKER 40 C 05/20 pour Vario-volant |                | 6-017853-0005    |



**ISOTRA a.s.**

Bílovecká 2411/1, 746 01 Opava

Tél.: **+420 553 685 111**

E-mail: [isotra@isotra.cz](mailto:isotra@isotra.cz)

**[www.storesisotra.fr](http://www.storesisotra.fr)**

Edition: 12/2023

**ISOTRA Partenaire**



*... protège votre vie privée.*