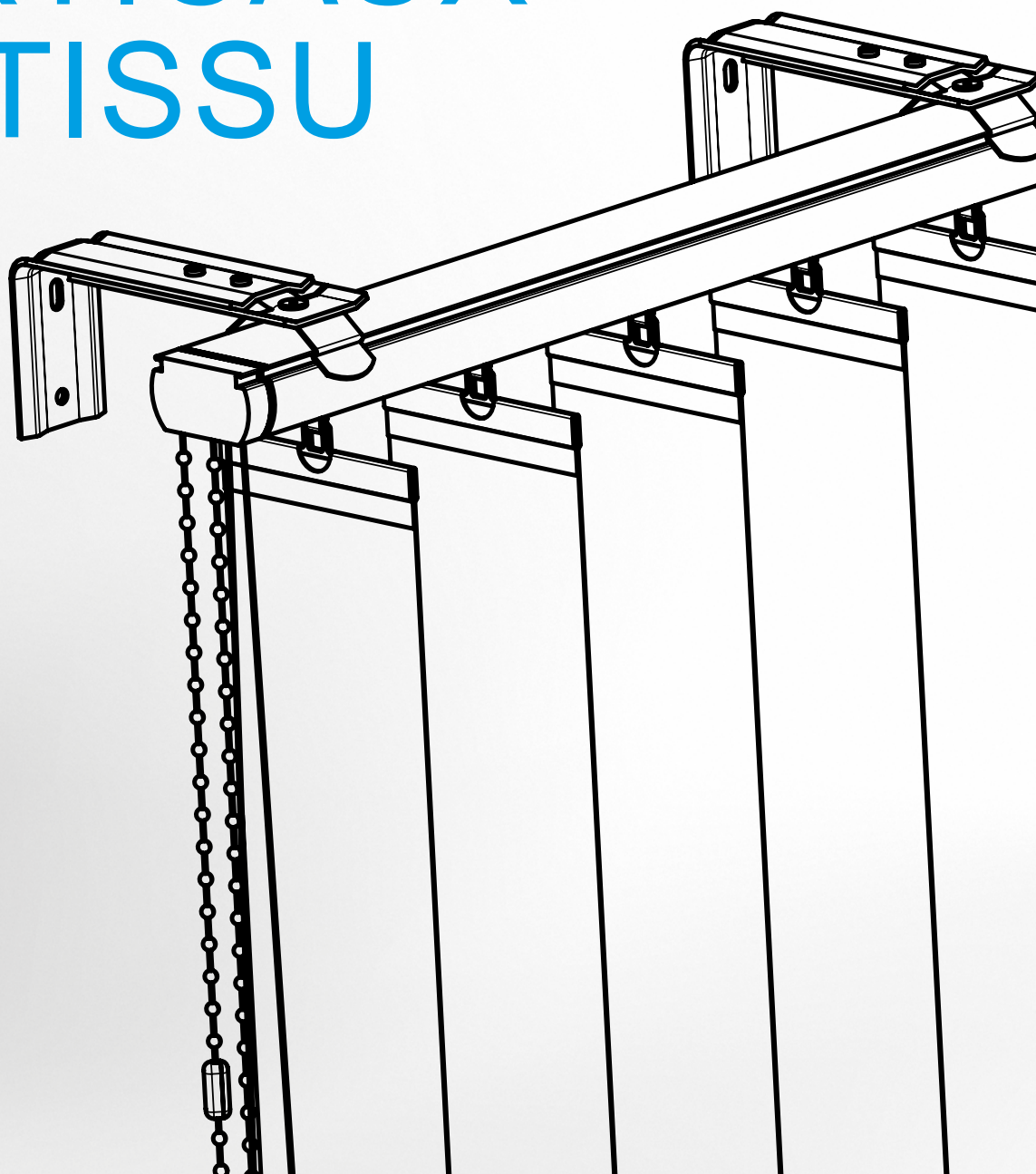


ISOTRA®

FICHE TECHNIQUE

STORES VERTICAUX EN TISSU



Sommaire - Store vertical

Specification sélémentaires du produit	4
Largeurs des paquets	6
Commande manuelle - types	7
Mode de positionnement	8 - 9
Mode de montage	10 - 11
Des éléments de sécurité d'après les normes EN 13120+A1; EN 16 433; EN 16 434	12

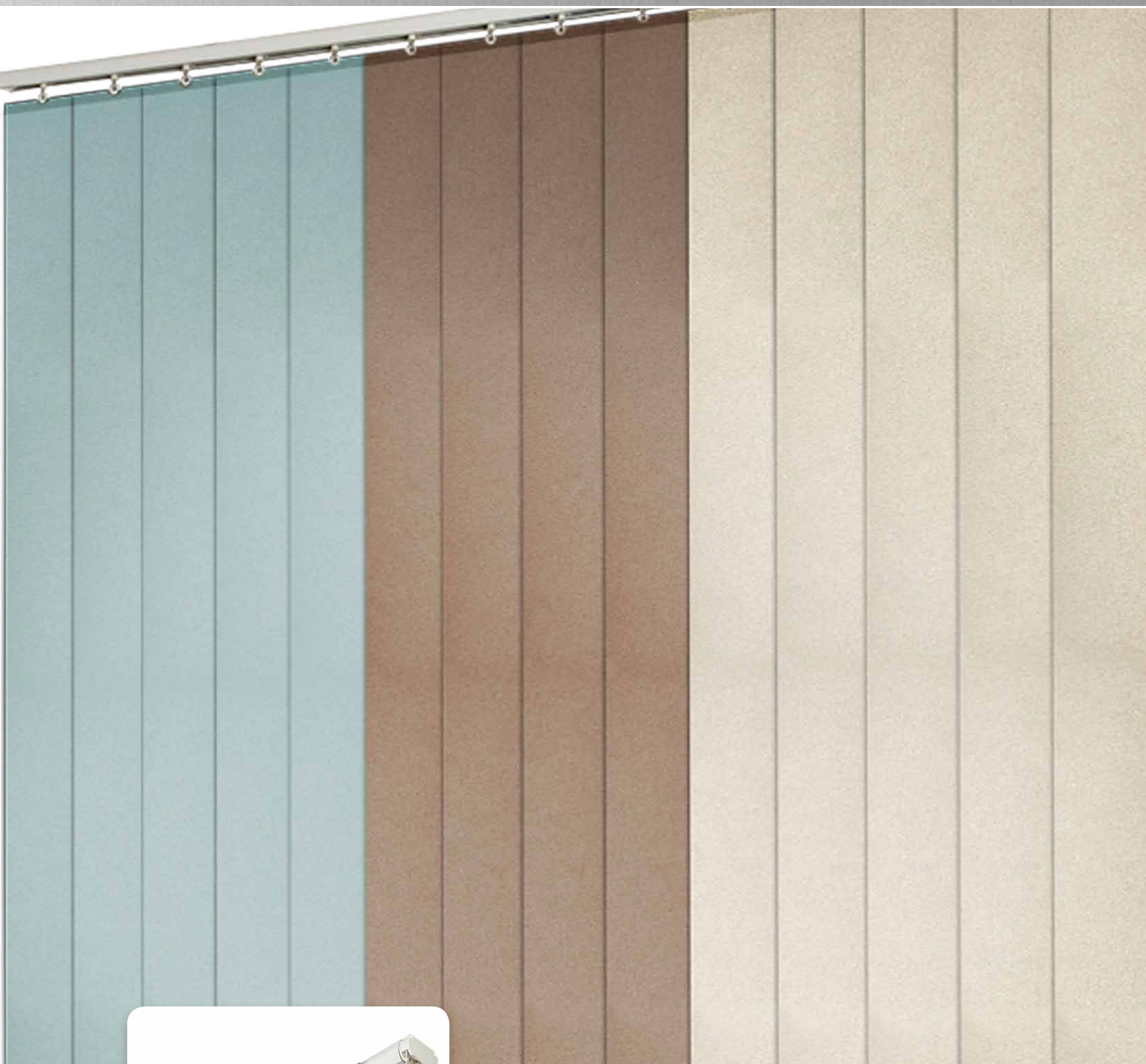
Les produits de ce groupe d'assortiments sont toujours mesures de l'intérieur.

En raison du développement constant de nos produits, nous nous réservons le droit d'apporter de légères différences de conception par rapport aux illustrations.

ISOTRA*Quality*

Marque symbolisant la tradition de longue durée, les investissements non chiffrables dans le développement, l'utilisation des matériaux de qualité, le haut niveau technologique, le travail fiable des centaines de salariés et beaucoup d'autres paramètres constituant un ensemble – produit fini de la société ISOTRA.

Store vertical

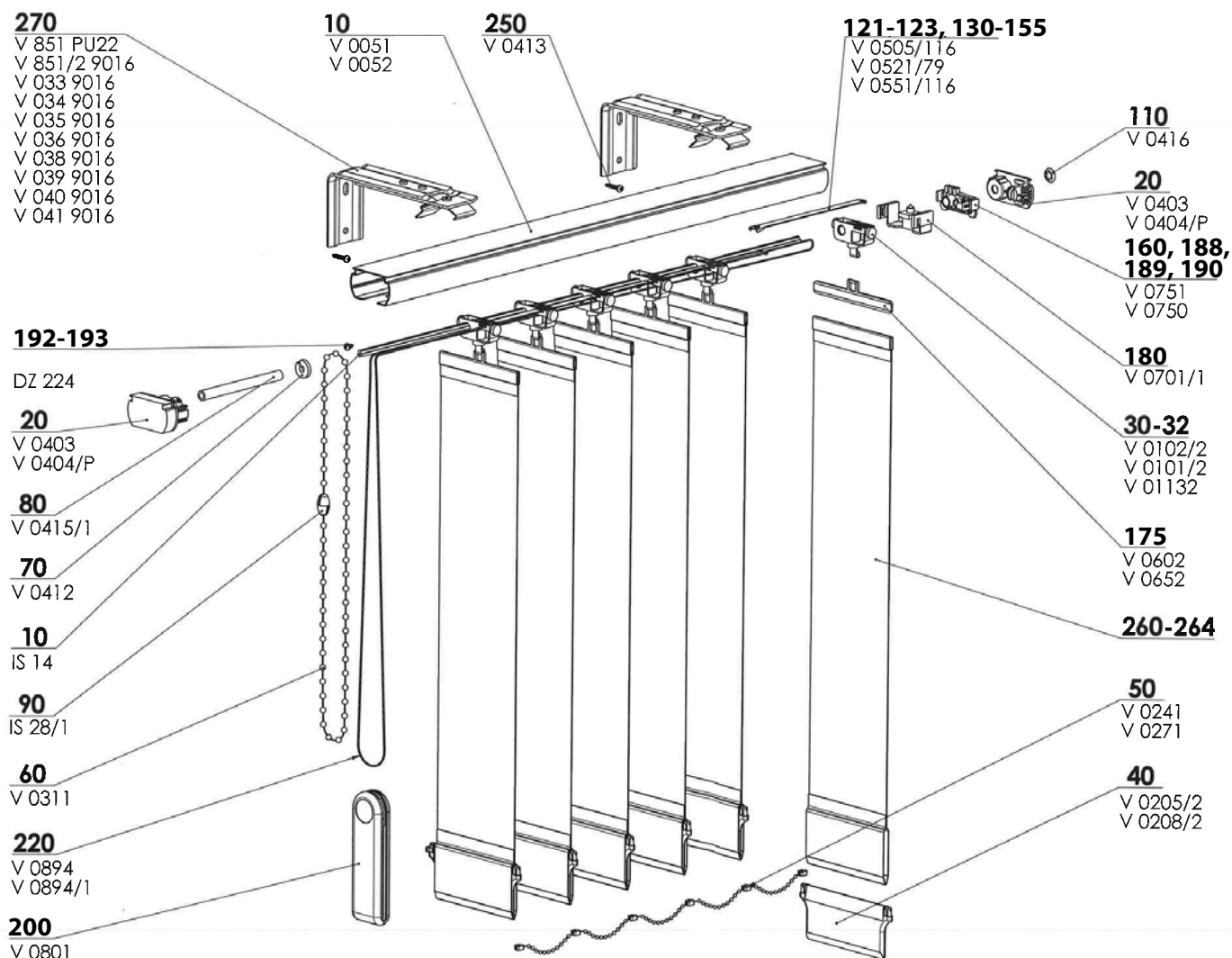


- ▲ Élément décoratif pour mettre l'intérieur à l'ombre
- ▲ Large gamme de lamelles en tissu
- ▲ Possibilité de choisir les tissus ininflammables
- ▲ Réalisations atypiques
- ▲ Surface garantie jusqu'à 20 m²

ISOTRA *Quality*

Store vertical

Spécification sélémentaires du produit



2-00175-XXXX-F

Commande manuelle

corde – pour déplacer le store vers les côtés; chaîne – pour faire incliner les lamelles
(couleur de la corde et de la chaîne- blanche)

Spécifications

	Haut profil supérieur	Haut profil inférieur	Montage	Frein
Désignation commerciale	V 0051	V 0052	dans la baie (plafond)	standard pour les réalisations atypiques
Dimensions (mm)	45 x 35 x 1.1	45 x 25 x 0.95	devant la baie:	
Matériau	Al	Al	- console sur la mur - console réglable sur la mur 100 - 160 mm - console réglable sur la mur 160 - 230 mm	
Farbe	RAL 9010 White			

Dimensions standards

	largeur (mm)		Hauteur (mm)		surface garantie (m ²)
	min.	max.	min.	max.	max.
Lamelle 127 mm	300	5950	300	5000	20
Lamelle 89 mm	300	5950	300	5000	15
Plafond	300	3000	300	2500	7,5
Store incliné	300	4000	300	4000	15

On fait des réalisations atypiques pour le store oblique et pour le store en deux plaques (plafond).

Store vertical 2-00175-L071

Position	Nom	Nom commercial	Numéro du dessin
10	Profil Al haut	V 0051	7-300260-9010
10	Profil Al bas	V 0052	7-300261-9010
10	Axe 3 bord	IS 14	7-300050-0000
20	Mécanisme de commande et de butée	V 0403	2-00065-9010
20	Mécanisme de commande et de butée	V 0404/P1	2-00069-0000
30	Chariot avec crochet, sangle en acier	V 0102/2	6-008797-0000
31	Chariot avec crochet pour distance en plastique	V 0101/2	6-001472-0001
32	Chariot avec crochet avec ressort	V 01132	6-001475-0000
40	Contre-poids tissu 127 x 45 mm – PVC	V 0205/2	3-00495-0000
40	Contre-poids tissu 89 x 45 mm – PVC	V 0208/2	3-00499-0000
50	Chaîne inférieure 127 mm	V 0241	6-001477-0000
50	Chaîne inférieure 89 mm	V 0271	6-001478-0000
60	Chaîne de commande 4,5 x 12 mm	V 0311	6-001479-0000
70	Bloquer	V 0412	3-00292-0000
80	Tube de distance 89 mm	V 0415/1	6-001488-0000
80	Tube de distance 127 mm	V 0415	6-001487-0000
90	Connection de la chaînette	IS 28/1	2-01039-9010
91	Porte-cordon sans fin	IS 28/19010	2-01039-9010
110	Bobineur 5 mm	V 0416	6-001489-0000
111, 112	Angle pour 12200, 12202, 12203	VH-12206P	6-010241-PU22
113	Angle - contrepartie de l'aimant		6-011347-0000
121	Distance plastique 127/116	V 0505/110	6-001495-0000
122	Distance plastique 127/116	V 0505/116	3-00293-0000
123	Distance plastique 127/112	V 0505/112	6-001496-0000
130	Distance métaliqu - universel pour raccourcir	V 0551	6-001505-0000
131	Distance métaliqu 98	V 0551/98	6-001517-0000
132	Distance métaliqu 99	V 0551/99	6-019635-0000
133	Distance métaliqu 101	V 0551/101	6-001506-0000
134	Distance métaliqu 103	V 0551/103	6-019636-0000
135	Distance métaliqu 104	V 0551/104	6-001507-0000
136	Distance métaliqu 105	V 0551/105	6-019637-0000
137	Distance métaliqu 107	V 0551/107	6-001508-0000
138	Distance métaliqu 109	V 0551/109	6-019638-0000
139	Distance métaliqu 110	V 0551/110	6-001509-0000
140	Distance métaliqu 111	V 0551/111	6-019639-0000
141	Distance métaliqu 113	V 0551/113	6-001511-0000
142	Distance métaliqu 115	V 0551/115	6-019640-0000
145	Distance métaliqu 117	V 0551/117	6-019641-0000
148	Distance métaliqu 67	V 0551/67	6-019632-0000
149	Distance métaliqu 69	V 0551/69	6-019633-0000
150	Distance métaliqu 71	V 0551/71	6-019634-0000
151	Distance métaliqu 73	V 0551/73	6-001514-0000
152	Distance métaliqu 75	V 0551/75	6-019609-0000
154	Distance métaliqu 77	V 0551/77	6-019610-0000
155	Distance métaliqu 79	V 0551/79	6-001516-0000
165	Support magnétique - universel CTR	V 06SHL	6-008765-0000
170	Aimant PTF	JP-PTC 32	6-009316-0000
175	Support de lame avec œillet 127 mm, CTR	VH-302011	6-008739-0000
175	Support de lame 127 mm	V 0602	3-00294-0000
175	Support de lame 89 mm	V 0652	3-00295-0000
180	Connection de cordon CTR	V 0701/1	6-008779-0000
160, 188, 190	Aimant pour profil bas	V 0751	2-00061-0000
160, 189, 190	Aimant pour profil haut	V 0750	2-00059-0000
192, 193	Vis 2,9 x 6,5, DIN 7981	DZ 224	6-003135-0000
200	Contre poids de corde	V 0801	2-00079-9010
220	Corde 2,0 mm	V 0894	6-001522-0000
220	Corde 2,1 mm	V 0894/1	6-001523-0000
250	Vis 2,9 x 16	V 0413	6-001485-0000
260-264	Tissu		Tissu Sélécteur
270	Clips	V 0851 PU22	6-001521-PU22
270	Clip (blanc)	V 0851 9016	6-001521-9016
270	Clip - pivotant (blanc)	V 0851/2 9016	6-008878-9016
270	Dispositif anulaire, grand 160-230	V 034 9016	2-00740-9016
270	Dispositif anulaire, petit 100-160	V 033 9016	2-00739-9016
270	Dispositif anulaire Fe grand 100-150	V 039 9016	6-008872-9016
270	Dispositif anulaire Fe grand 150-250	V 040 9016	6-008873-9016
270	Dispositif anulaire Fe grand 65-100	V 038 9016	6-008870-9016
270	Couverture de dispositif angulaire	V 041 9016	6-010075-9016
270	Dispositif angulaire fixe, 90	V 035 9016	2-00741-9016
270	Dispositif angulaire fixe, 120	V 036 9016	2-00742-9016

Store vertical

Largeur des paquets

Largeur du paquet en fonction du type de commande

Largeur du paquet- commande type 1, type 2

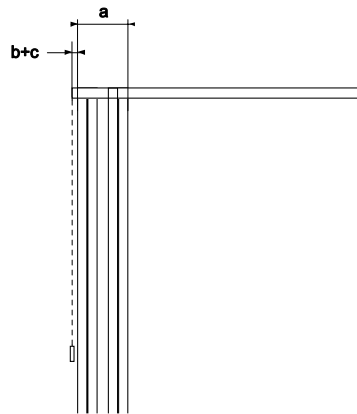
Largeur du paquet (a) en mm = (nombre de chariots -1) x 9,0 mm

Note 1 chariot = 9,0 mm

Largeur du store (mm)	Largeur du paquet(a) (mm)			
	Lamelle 127 mm		Lamelle 89 mm	
	a	b + c	a	b + c
1 000	86	76,5	130	57,5
1 500	130	76,5	195	57,5
2 000	184	76,5	270	57,5
2 500	227	76,5	335	57,5
3 000	270	76,5	400	57,5
3 500	313	76,5	475	57,5
4 000	367	76,5	540	57,5
4 500	410	76,5	605	57,5
5 000	454	76,5	680	57,5
5 500	508	76,5	745	57,5
5 990	551	76,5	810	57,5

(b) mécanisme de commande = 13 mm

(c) 1 largeur de la lamelle = $127 / 2 = 63,5$ mm, évent. $89 / 2 = 44,5$ mm



Largeur du paquet- commande type 3, type 4 (rideau)

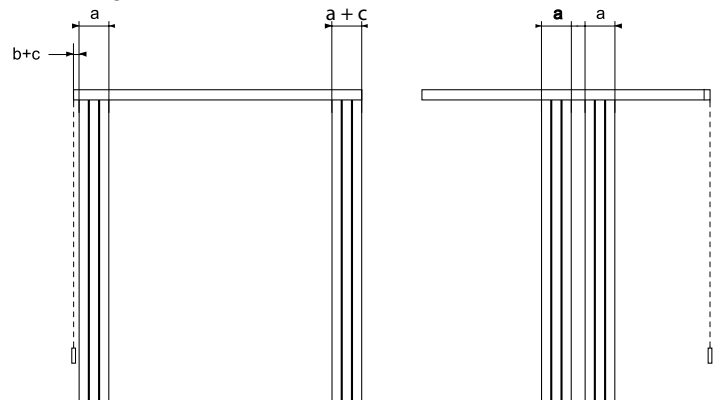
(a) Largeur du paquet en mm = (nombre de chariots -1) x 9,0 mm

Note 1 chariot = 9,0 mm

Largeur du store (mm)	Largeur du paquet(a) (mm)					
	Lamelle 127 mm			Lamelle 89 mm		
	Côté gauche		Côté droit	Côté gauche		Côté droit
	a	b + c	a	a	b + c	a
1 000	49	76,5	49	70	57,5	70
1 500	70	76,5	70	103	57,5	103
2 000	92	76,5	92	135	57,5	135
2 500	113	76,5	113	167	57,5	167
3 000	135	76,5	135	200	57,5	200
3 500	167	76,5	167	243	57,5	243
4 000	189	76,5	189	275	57,5	275
4 500	211	76,5	211	308	57,5	308
5 000	232	76,5	232	340	57,5	340
5 500	254	76,5	254	373	57,5	373
5 990	275	76,5	275	405	57,5	405

(b) mécanisme de commande = 13 mm

(c) 1 largeur de la lamelle = $127 / 2 = 63,5$ mm, évent. $89 / 2 = 44,5$ mm



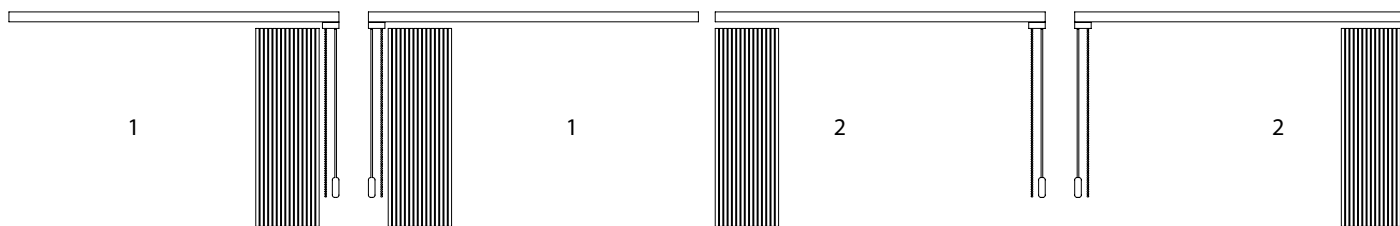
Store vertical – commande manuelle

Longueur de commande = environ 2/3 de la hauteur du store

On peut adapter la longueur de commande en fonction de la demande spécifique du client

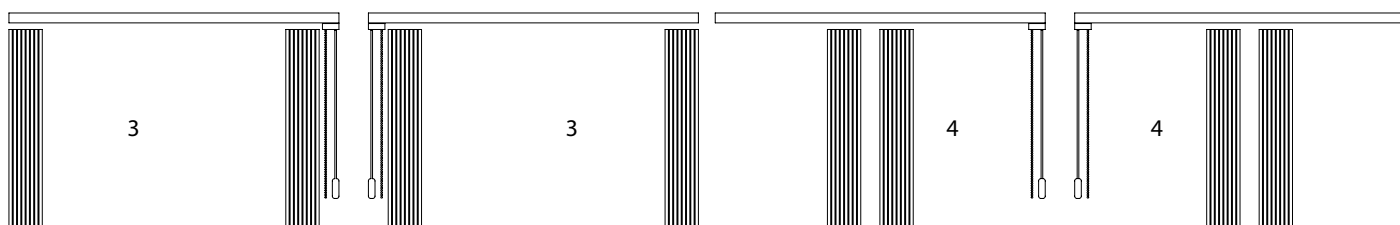
Type 1 – replié vers la commande : Droite / Gauche

Type 2 – replié à partir de la commande : Droite / Gauche



Type 3 – rideau (replié vers deux extrémités) : Droite / Gauche

Type 4 – rideau (replié vers le centre) : Droite / Gauche



Commande des stores atypiques

Store incliné

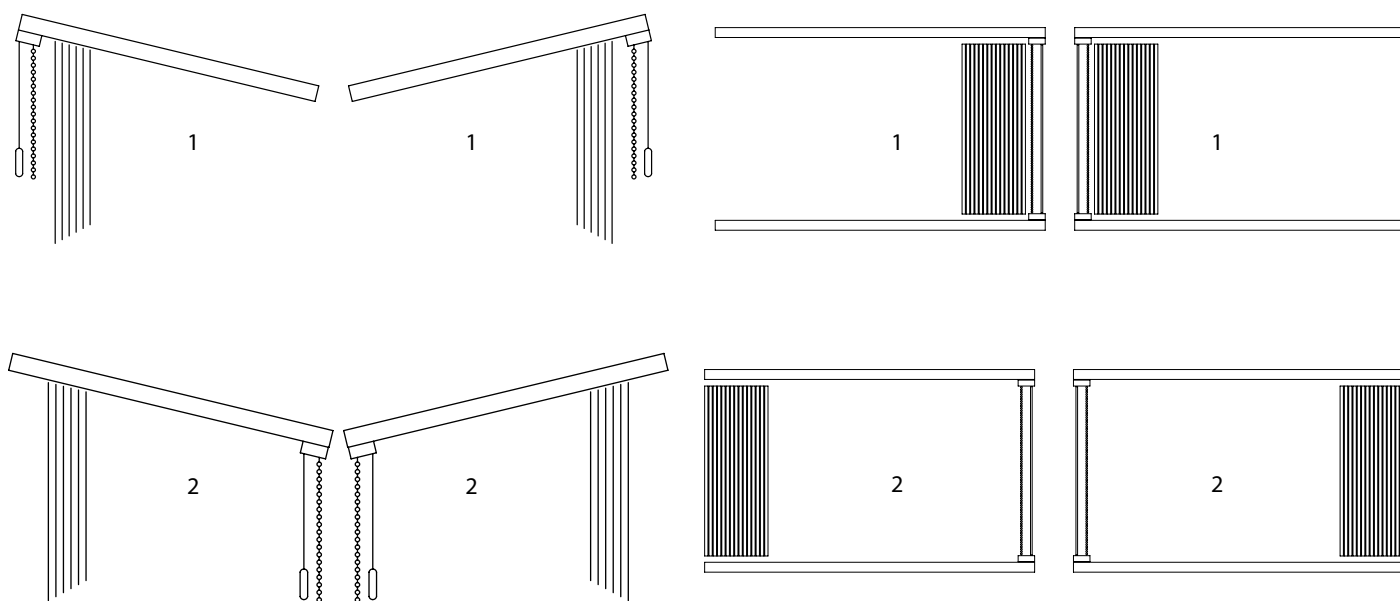
Modalités de commande: Droite / Gauche

Types : 1, 2

Store en deux plaques (plafond)

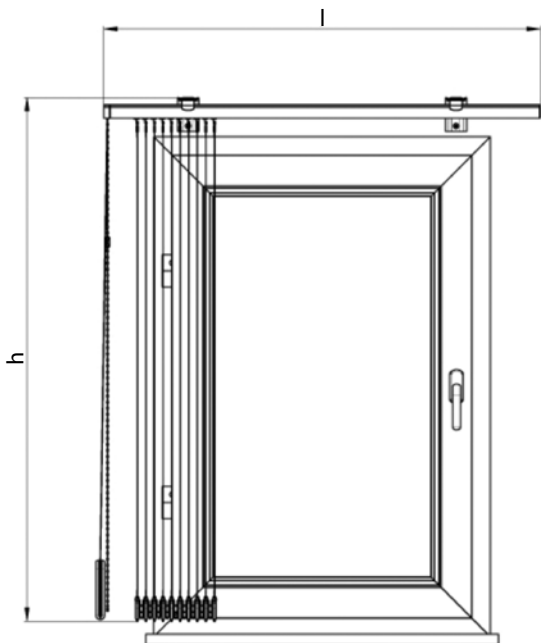
Modalités de commande: Droite / Gauche

Types : 1, 2



Store vertical

Mode de positionnement



On peut installer le store vertical dans ou devant la baie (sur le plafond ou sur le mur).

Mesures de la largeur et de l'hauteur du store vertical :

l (largeur)

a) fixation dans la baie

On mesure la largeur réelle de la baie, sur la commande, on indique la valeur inférieure de 5 mm par rapport à la largeur réelle de la baie.

b) fixation sur la baie

En règle générale, la largeur de l'ouverture augmente de la largeur du paquet.

On produit le store vertical avec la tolérance en millimètres jusqu'à la largeur de 6 000 mm.

h (hauteur)

On mesure la hauteur totale, profil supérieur inclus.

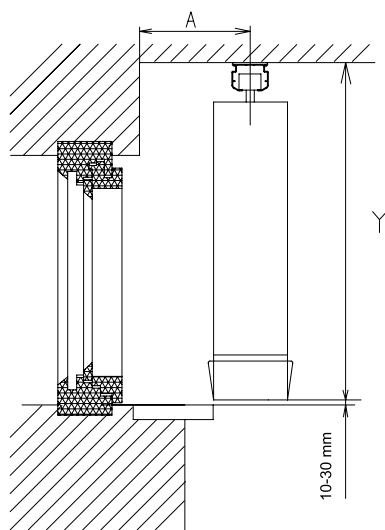
a) hauteur par rapport à l'allège

On déduit de 10 à 30 mm de l'hauteur totale réelle ce qu'on indique aussi sur la commande.

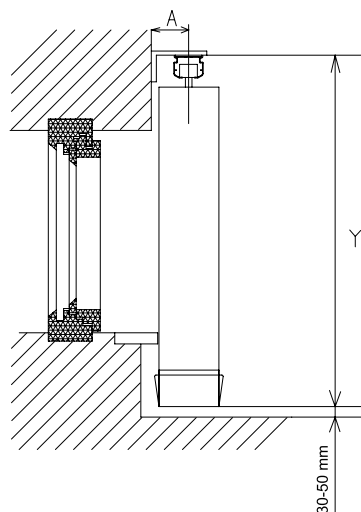
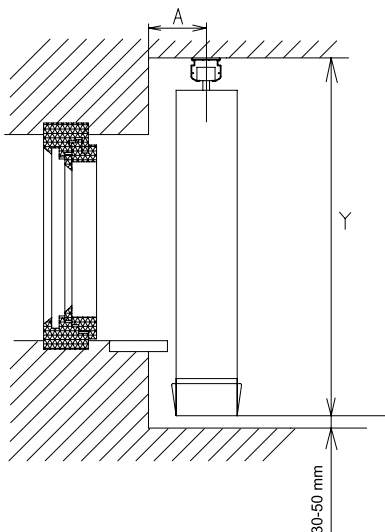
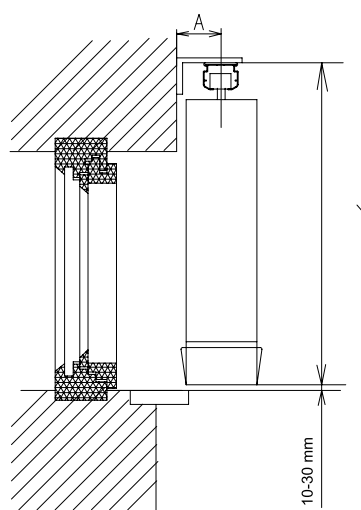
b) hauteur par rapport au sol

On déduit de 30 à 50 mm de la hauteur totale réelle ce qu'on indique aussi sur la commande.

1. Montage dans la baie (sur le plafond)



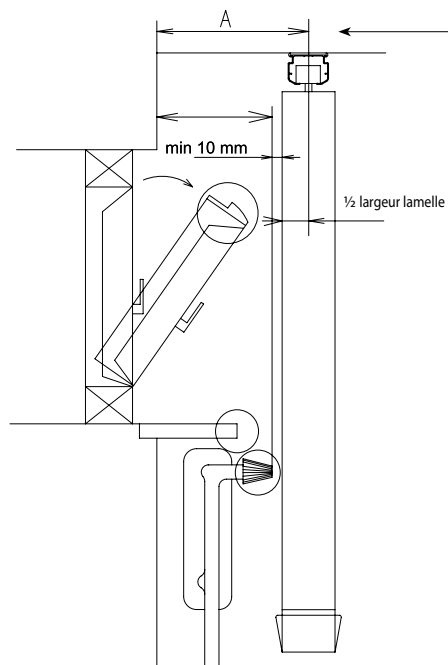
2. Montage devant la baie (sur le mur)



Store vertical

Mode de positionnement

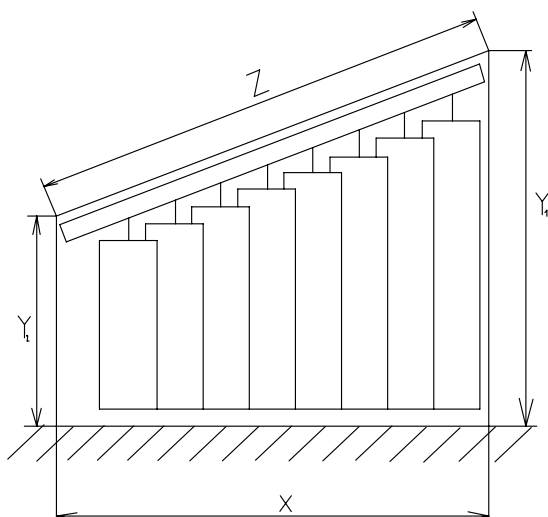
Il est recommandé de consulter le producteur pour le positionnement et le montage des stores verticaux atypiques (inclinés, en arc, etc.).



Distance entre le centre du clips / de la console et le mur (dimension A):

1. montage dans la baie (sur le plafond):
dimension A pour la lamelle de largeur de 127 mm: 70 - 80 mm
dimension A pour la lamelle de largeur de 89 mm: 50 - 60 mm
2. montage devant la baie (sur le mur) :
dimension A pour la lamelle de largeur de 127 mm / 89 mm: standard 115 mm,
min. 80 mm, max. 160 mm

store incliné



les dimensions de la zone à ombrager sont axées sur

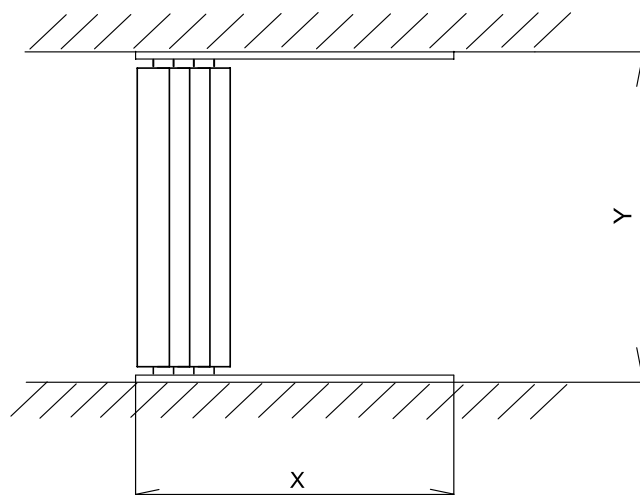
Dimensions pour la commande (= dimensions du store fini):

largeur du store X = largeur de la baie

hauteur du store Y_{1,2} = voir dessin

Z... à titre indicatif

store en deux plaques (plafond)



Dimensions pour la commande (= dimensions du store fini):

Largeur du store X = largeur de la baie

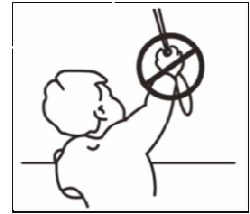
Hauteur du store Y = hauteur de la baie

Longueur de commande:

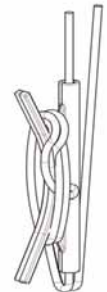
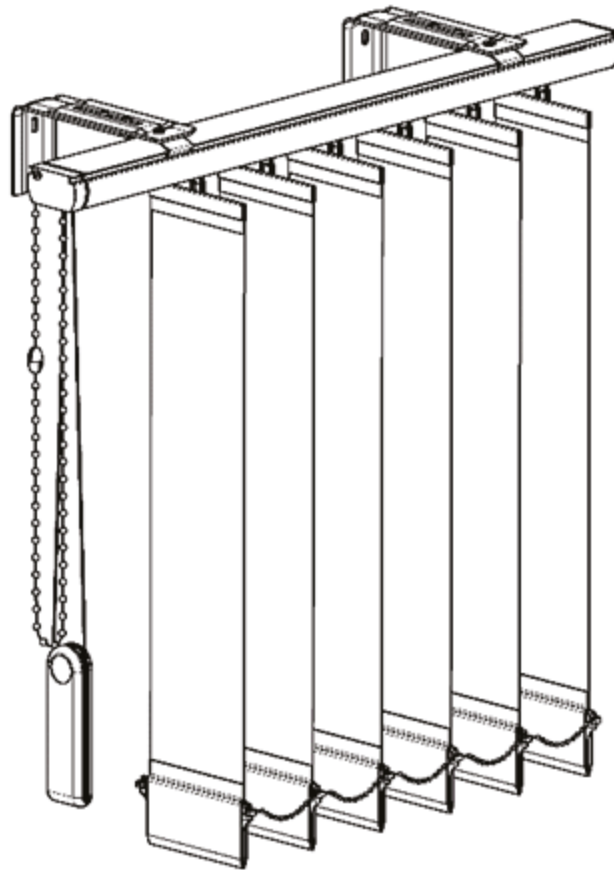
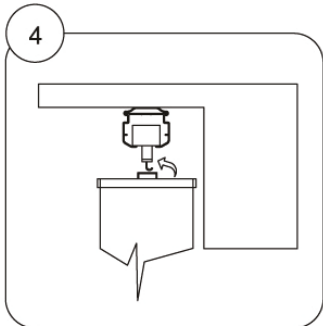
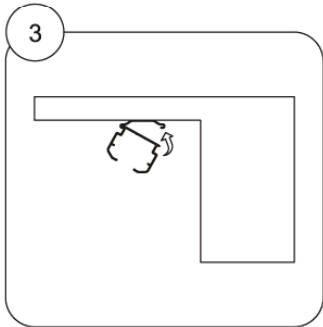
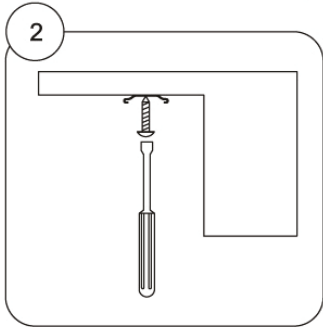
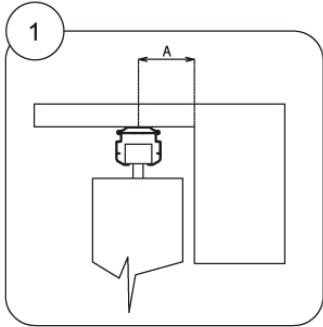
- selon la demande du client. Sauf indication contraire, standard 2/3 de la hauteur du store.

Store vertical

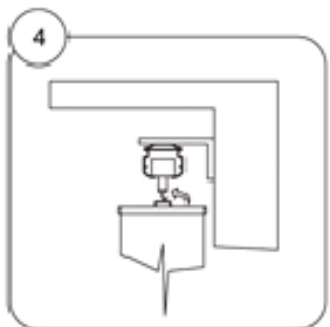
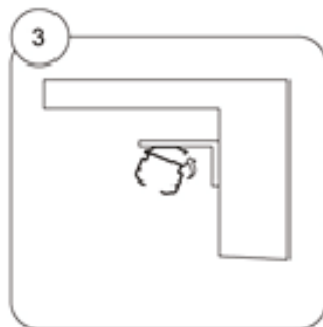
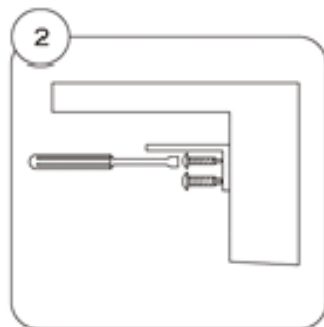
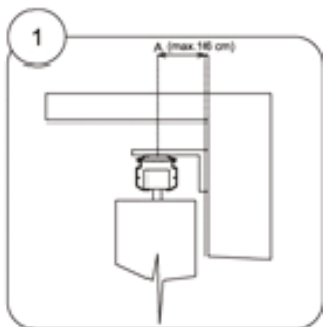
Mode de pontage



Montage dans la baie (sur le plafond)



Montage devant la baie (sur le mur)



Store vertical

Mode de montage

Pour le montage, il faut suivre le présent Mode pour éviter les fautes de montage et les autres incidents.

Outils pour le montage:

- mètre rétractable
- crayon
- niveau à bulle d'air
- perceuse électrique et forets en fonction du fond
- perceuse accu
- rallonge magnétique, bits PZ2
- marteau
- vis, goujons
- couteau, ciseaux

	montage sur le plafond	montage sur le mur	montage sur le plafond(plaque de plâtre)
- vis / goujon	4 mm / 8 mm	4 mm / 8 mm	3 mm x 20 / BIT, goujon Fischer
- foret Ø	8 mm	8 mm	-

Contrôle:

- Avant le montage, il est recommandé de contrôler toutes les pièces livrées pour éviter les problèmes. Communiquer au producteur les défauts éventuels ou les commentaires relatifs au montage ou au store.

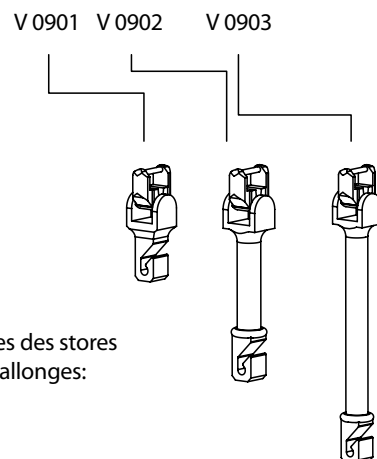
Propre montage:

a) montage sur le plafond

- Selon la quantité de clips, on perce les trous pour le goujon de diameter de 8 mm, à 60 mm, au minimum, du mur vertical pour la lamelle de 89 mm et 80 mm pour la lamelle de 127 mm
- On installe les clips à l'aide des vis de 4 mm on fixe des clips (longueur des vis en fonction du matériau de plafond)
- On installe le profil supérieur dans les clips.
- La chaîne de commande nous permet de faire tourner les chariots pour que les lamelles soit verticalement au profil supérieur.
- On accroche les lamelles.
- On essaie de faire tourner et de replier le store.

b) montage sur le mur

- On indique les trous pour fixer les consoles (deux trous pour une console)
- On perce les trous (diameter habituel de 8 mm).
- On installe les goujons.
- On visse les consoles et les clips.
- On installe le profil supérieur dans les clips.
- La chaîne de commande nous permet de faire tourner les chariots pour que les lamelles soit verticalement au profil supérieur.
- On accroche les lamelles.
- On essaie de faire tourner et de replier le store.

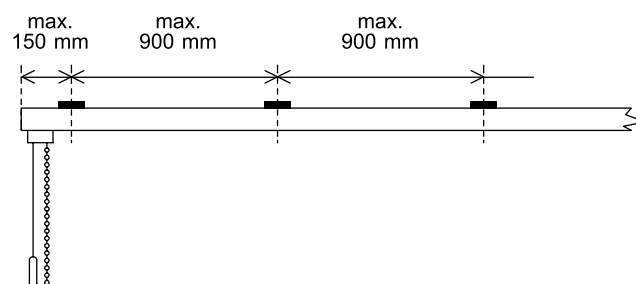


Pour accrocher les lamelles des stores inclinés, on emploie des rallonges: V 0901, V 0902, V 0903

Quantité de clips (consoles pour le montage)

Largeur du store (mm)	Quantité de clips (consoles) (pièces)
0 – 1290	2
1300 – 1990	3
2000 – 2990	4
3000 – 3990	5
4000 – 4990	6
5000 – 5950	7

Schema de positionnement des clips (consoles)



Éléments de sécurité d'après la norme ČSN EN 13120; ČSN EN 16 433; ČSN EN 16 434



Connection



Poulie



Treuil de sécurité



Deux rouleaux

PROTECTION SOLAIRE INTÉRIEURE	Moyen de manoeuvre crédible						Moyen de manoeuvre de risque			Adéquation des systèmes de protection solaire ISOTRA			
	Tirage	Manivelle	Poignée	Interrupteur	Télécommande	Perche de manoeuvre	Corde	Corde/tige	Chainette	Connection	Poulie	Treuil de sécurité	Deux rouleaux
STORES VÉNITIENS													
ISOTRA Système HIT													
ISOTRA Système HIT II													
ISOTRA Système CLASSIC													
ISOTRA ENERGY													
ISOLITE													
ISOLITE PLUS													
NEOISOLITE													
SYSTÈME 25S, 25SM													
SYSTÈME 25R													
SYSTÈME 25L (large)													
SYSTÈME 25K													
SYSTÈME 25SW													
SYSTÈME 25M													
CETTA 35, 50 - ECONOMY													
CETTA 35													
CETTA 50 (usage à l'intérieur)													
STORE DE TOIT V-LITE													
STORES ATYPIQUES À CHAINETTE													
STORES À CHAINETTE AVEC FREIN													
STORES À CHAINETTE (surface > 2,5 m2)													
STORES VERTICAUX													
PANNEAUX JAPONAIS													
PLISSÉ													
VS													
F													
DFC													
PL													
SD													
SR 1 S													
STORES ENROULEURS EN TISSU													
VERRA													
VERRA METAL													
VERRA SEMI													
ROLLITE													
LUNA													
SUNLITE													
NEMO													
LARRA													
STORE ENROULEUR DE TOIT R-LITE													
SCREEN HR8-ZIP INTÉRIEUR BO													



ISOTRA a.s.

Bílovecká 2411/1, 746 01 Opava

Tél.: **+420 553 685 111**

E-mail: isotra@isotra.cz

www.storesisotra.fr

Édition: 05/2026

ISOTRA Partenaire



... protège votre vie privée.