

ISOTRA®

FICHE TECHNIQUE

STORES ENROULEURS EN TISSU

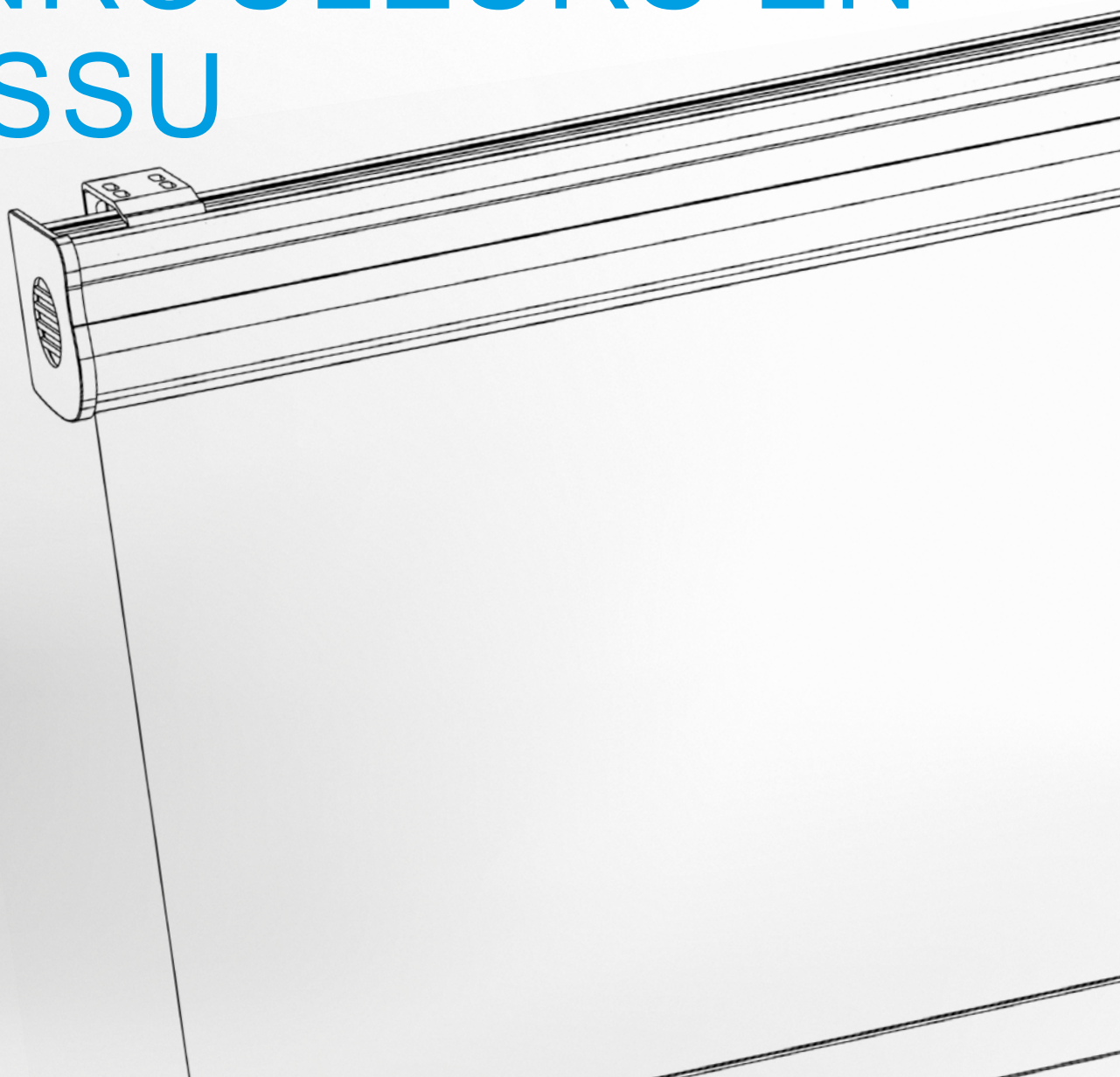


Tableau de matières - Stores enrouleurs en tissu

Luna	3	Verra, Verra Metal, Verra Semi	64
Spécification de base de produit	4	Notice de montage et mesurage	64
Notice de montage et mesurage	6		
		R-Lite	68
Nemo	9	Spécification de base de produit	69
Spécification de base de produit	10	Notice de montage et mesurage	71
Notice de montage et mesurage	12		
		Screen HR8-ZIP interiér BO	74
Rollite	16	Spécification de base de produit	75
Spécification de base de produit	17	Spécification technique	79
Notice de montage et mesurage	19	Notice de montage et mesurage	85
		Dispositifs de sécurité selon les normes	
Larra	20	ČSN EN 13120; ČSN EN 16 433; ČSN EN 16 434	95
Larra Eco 30 / Larra 30 avec profil de montage	21		
Larra Eco / Larra box semicassette	26		
Larra Eco / Larra box	30		
Larra Screen Eco / Larra Screen	33		
Manoeuvre	35		
Notice de montage et mesurage	39		
Verra	54		
Spécification de base de produit	55		
Verra Metal	57		
Spécification de base de produit	58		
Verra Semi	60		
Spécification de base de produit	61		

Les produits de ce groupe d'assortiments sont toujours mesures de l'intérieur.

En raison du développement constant de nos produits, nous nous réservons le droit d'apporter de légères différences de conception par rapport aux illustrations.

ISOTRA *Quality*

Marque symbolisant la tradition de longue durée, les investissements non chiffrables dans le développement, l'utilisation des matériaux de qualité, le haut niveau technologique, le travail fiable des centaines de salariés et beaucoup d'autres paramètres constituant un ensemble – produit fini de la société ISOTRA.

Luna

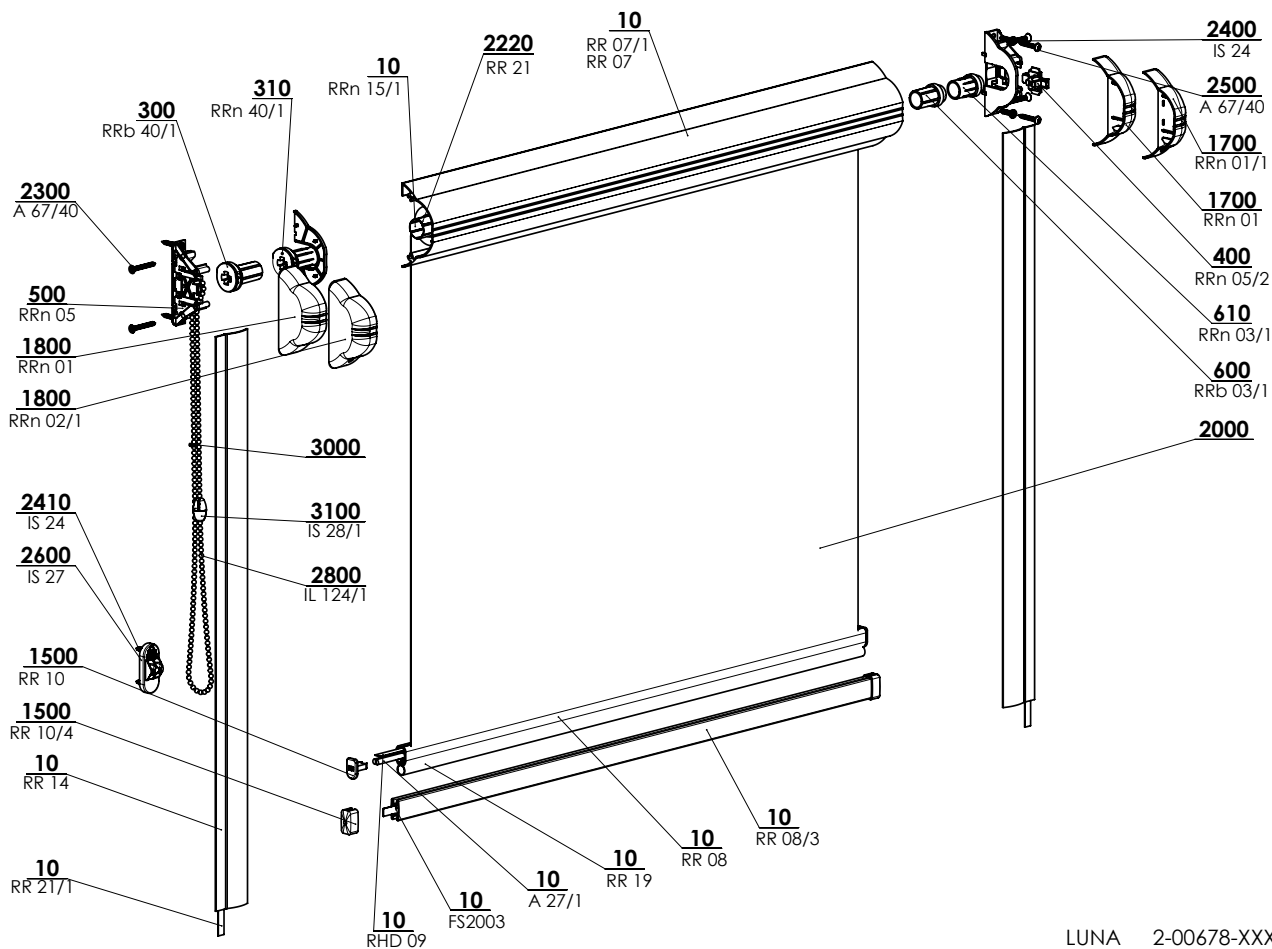


- ▲ Store enrouleur en tissu avec profil de couverture en version aluminium ou plastique
- ▲ Les coulisses empêchent la lumière d'entrer dans les côtés

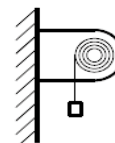
ISOTRA *Quality*

Store enrouleur en tissu Luna

Spécification de base de produit



LUNA 2-00678-XXXX-E



A - enroulement vers la fenêtre (standard)

Manoeuvre manuelle

Chaînette mince $\varnothing 3,2$ pour monter et descendre le store (couleur harmonisée avec la couleur de profil). Longueur de manoeuvre: si pas noté autrement dans la commande, il y a toujours 2/3 de l'hauteur de store.

Si version avec les tissus jour - nuit, la longueur de manoeuvre est égale que l'hauteur de store demandée.

Spécification

	Tube mince	Couverture de tube		Barre finale pour version classique		Guidage
						Coulisse plate
Nom commercial	RRn 15/1	RR 07	RR 07/1	RR 08	RR 08/3	RR 14
Dimension (mm)	$\varnothing 15$	66 x 35 x 1	66 x 35 x 1	10 x 15	8 x 16	33,5 x 4 x 1
Matériel	Fe	Al	PVC	Al	Fe	Al
Couleur		Standard: RAL 8014 brune, RAL 9003 blanche				
		Avec extra charge RAL 9006 argente, RAL 8004 chataigne, RAL 1002 pinie, RAL 1015 ivoire				

Dimensions standards

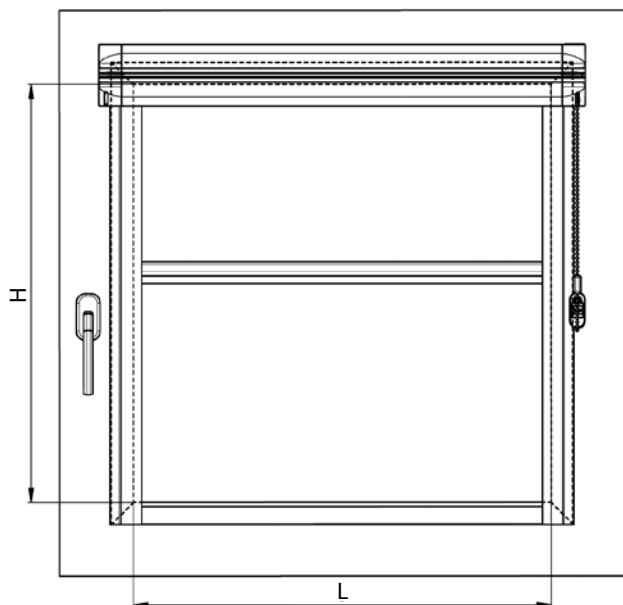
Largeur (mm)		Hauteur (mm)		Surface garantie (m ²)
min.	max.	min.	max.	
300	1400	300	1700	1,5

Luna (2-00678-0001)

Rep.	Nom de l'article	Nom commercial	Numéro de dessin
10	Couverture de tube Al	RR 07	7-300212-xxxx
10	Fil plat Fe/Zn	A 27/1	6-000144-0000
10	Bande plastique 6mm	RHD 09	6-001294-0000
10	Joint de barre finale, gomme	RR 19	6-001307-xxxx
10	Bande adhésive de deux côtés DC 5011 LOHM	RR 21/1	6-001311-0000
10	Paspule d'assurance 8x0,4 mm	FS2003	6-017815-0000
10	Tube Fe 15mm avec bande	RRn15/1	6-011145-0000
10	Barre finale Fe	RR 08/3	6-011146-xxxx
10	Barre finale Al	RR 08	7-300213-xxxx
10	Profil de barre finale plate Al	RR 14	7-300214-xxxx
300	Manoeuvre - tube 15	RRb40/1	2-00825-0000
310	Manoeuvre	RRn40/1	2-00679-0000
400	Support	RRn05/2	3-01870-0000
500	Plaque	RRn05	3-01869-0000
600	Couverture (de tube diam. 15)	RRb03/1	3-01983-0000
610	Couverture	RRn03/2	3-01874-0000
1500	Embout de barre finale Al	RR 10	3-00209-xxxx
1500	Embout de barre finale	RR 10/4	6-011132-xxxx
1700	Embout droit	RRn01/1	3-01872-xxxx
1700	Embout complet	RRn01	3-01974-xxxx
1800	embout gauche	RRn02/1	3-01871-xxxx
1800	Embout complet	RRn01	3-01974-xxxx
2000	Tissu		voir sélecteur de tissus
2220	Bande adhésive de deux côtés	RR 21	6-001310-0000
2300	Vrille pour isorel 3x25 mm, Zn, croix	A 67/40	6-010717-0001
2400	Vrille 3,5x12 avec double vis Zn demi tête PZ2	IS 24	6-000965-0001
2410	Vrille 3,5x12 avec double vis Zn demi tête PZ2	IS 24	6-000965-0001
2500	Vrille pour isorel 3x25mm, Zn, croix	A 67/40	6-010717-0001
2600	Limiteur de chaînette	IS 27	2-00004-xxxx
2800	Chaînette mince	IL 124/1	6-000957-xxxx
3000	Connection de chaînette	IS 28	3-00047-xxxx
3100	Connection de chaînette	IS 28/1	2-01039-xxxx

Store enrouleur en tissu Luna

Notice de montage et mesurage



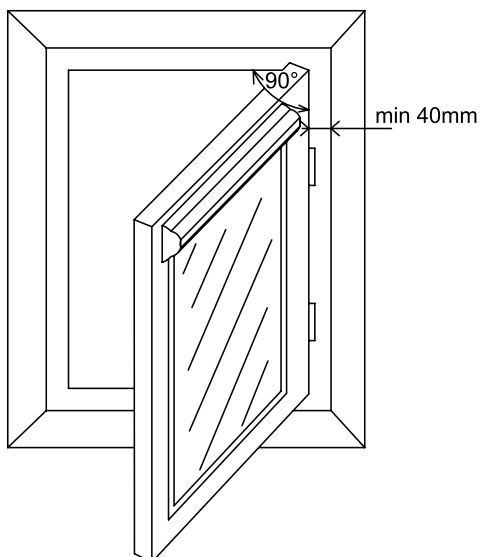
1. Montage dans le vantail de la fenêtre

Dimensions à commander (dimensions de store fini):

largeur du store L = largeur à partir du haut à gauche de parclose vers le haut à droite de parclose en haut, où le store est fixé. Aux fenêtres perpendiculaires la largeur du store est égale à la largeur du verre incluant l'éventuel joint en gomme ou silicone. En cas de suspension ou autre forme de parclose, les dimensions doivent être consultées.

hauteur du store H = hauteur du sommet de parclose au bas de parclose.

Note: pour le store enrouleur en tissu LUNA, les dimensions globales du store enrouleur, couverture de tube comprise, plaques latérales avec couvercles, sont indiquées.



Attention:

Pour ouvrir la fenêtre à 90°, la distance entre le vantail et châssis de fenêtre doit être au minimum de 40 mm.

Store enrouleur en tissu Luna

Notice de montage et mesurage

Attention: Le profondeur minimal pour le montage de store enrouleur Luna doit être au minimum 14 mm.

Aides au montage:

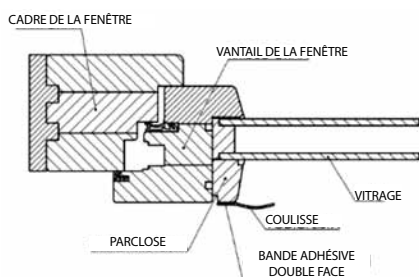
- mètre à mesurer, en bande
- perceuse, vrilles
- bit PZ1, PZ2
- crayon, couteau, ciseaux
- dégraissant (eau savonneuse, essence technique, etc.)

	Pour montage de plaque de côté D+G	Pour fixation de couverture de tube	Pour fixation de limiteur de chaînette
vrille	3 x 12	3 x 20	3,9 x 16
perce ø	2 mm	-	3 mm

Montage propre:

- Enlevez les embouts de côté de store enrouleur RRn 02/1 et RRn 01 (si manoeuvre à gauche), en les tirant vers vous.
- Placez le store sur le châssis et vérifiez qu'il correspond à la largeur de la fenêtre. Vérifiez que les manoeuvres sont sur le côté droit, nous vous recommandons noter la position des vis à travers les trous des deux panneaux latéraux de parclose, en veillant à la position horizontale du store enrouleur!
- Il est recommandé de vérifier le nombre et le type de vis fournies et de percer quatre trous pour la fixation du store à l'aide d'une perceuse mince.
- À l'aide des vis fournies, vissez le store enrouleur dans le parclose à gauche et à droite. En cas de suspension ou autre parclose moulé, le store et les coulisses doivent être recouverts (non inclus).
- Faites attention lors du choix de la longueur des vis pour différentes profondeurs du parclose (un vis de 3 x 12 mm est fourni en standard). Ça pourrait arriver mettre en contact le vis avec le vitrage à vide et l'endommager.
- S'il n'est pas possible d'utiliser le cache-vis pour la fixation des vis, collez également la partie supérieure du cache de tube RR 07 sur toute sa largeur avec de la bande adhésive double face. Collez le store enrouleur sur la fenêtre préalablement nettoyée et dégraissée.
- Insérez les embouts de côté de store.
- Montage de coulisses:
Vérifiez la longueur correcte des coulisses, retirez la couche protectrice de la bande adhésive double face et collez les coulisses sur le châssis et de parclose dégraissé comme indiqué dans la figure ci-dessous.

- Réglage de fin de course basse:

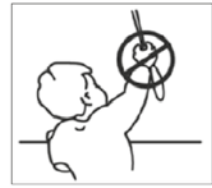
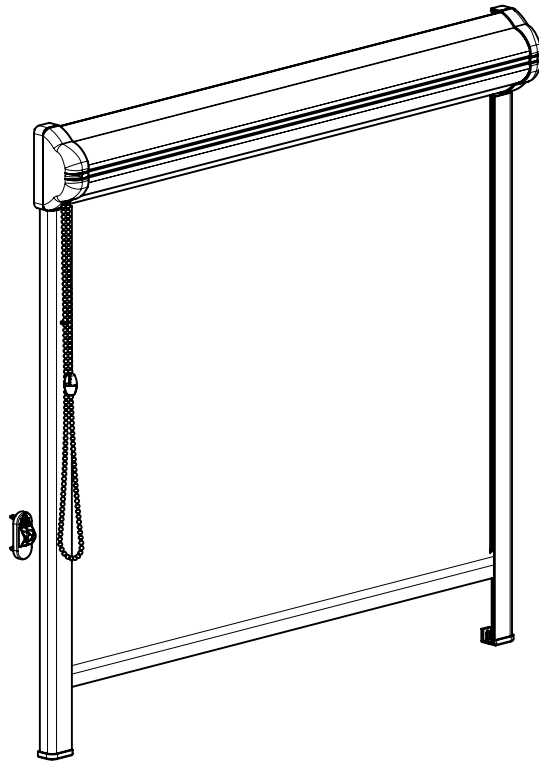
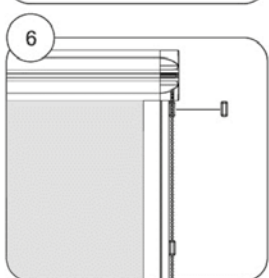
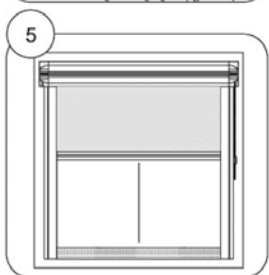
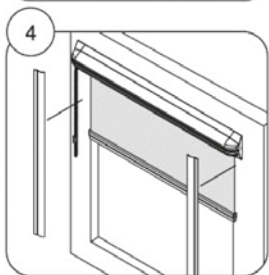
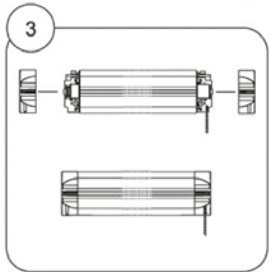
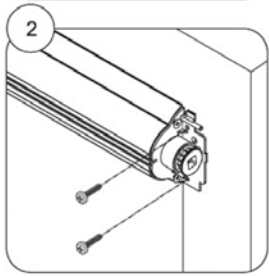
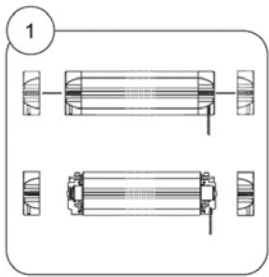


- Abaissez le store en position inférieure et fixez la connection de chaînette IS 28 à la chaînette en touchant l'embout latéral supérieur et la connectez en le mettant en place. Visser le limiteur de chaînette.

Store enrouleur en tissu Luna

Notice de montage et mesurage

Le store enrouleur est installé conformément aux dispositifs de sécurité selon EN 13120



Nemo

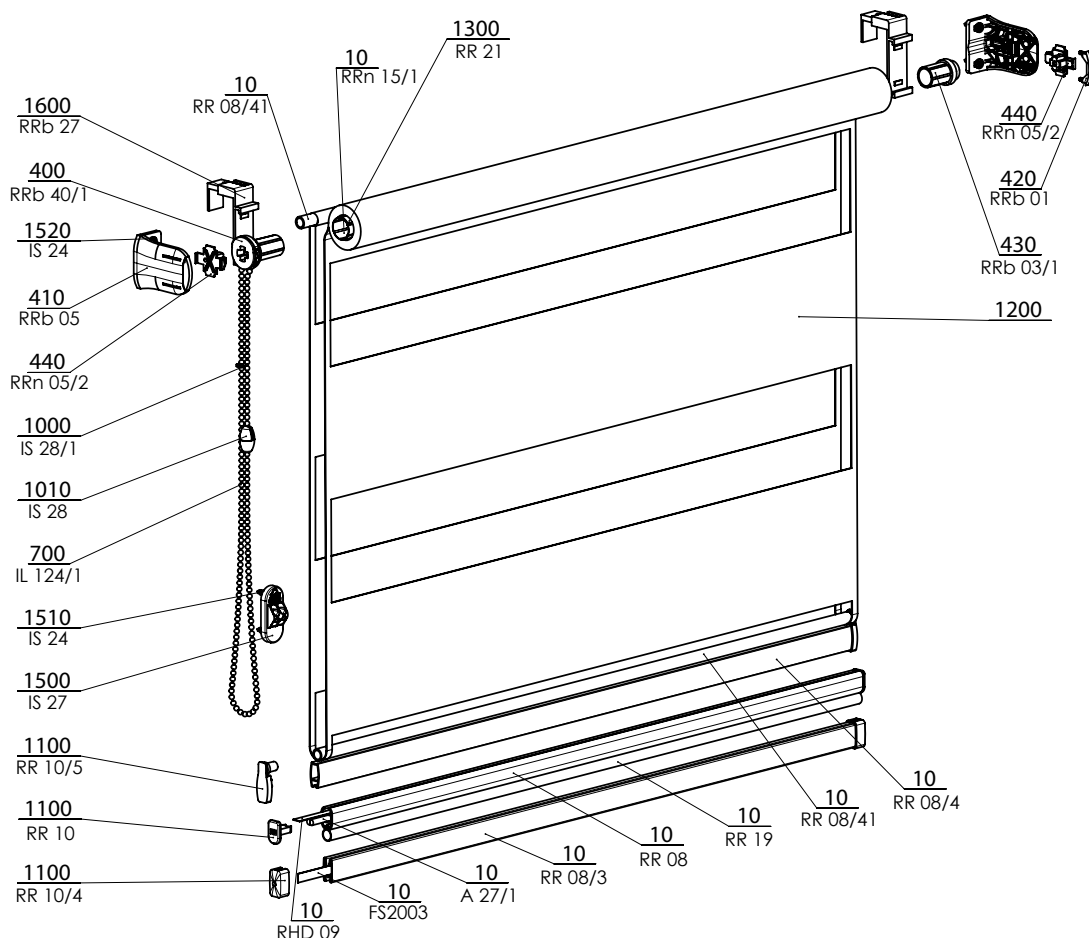


- ▲ Store enrouleur sur consoles latérales sans profil de protection (couverture)
- ▲ Design avec un tissu classique ou un tissu jour-nuit
- ▲ Design simple et composants de couleur blanche
- ▲ Manoeuvre facile par la chaînette
- ▲ Montage sur supports latéraux ou suspendu à l'ouvrant (sans perçage)

ISOTRA *Quality*

Store enrouleur en tissu Nemo

Spécification de base de produit

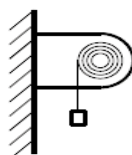


NEMO 2-00820-XXXX-C

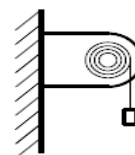
Manoeuvre manuelle

Chaînette mince \varnothing 3,2 pour monter et descendre le store (couleur assortie à la couleur du profil).
Longueur de manoeuvre: Si non indiqué dans la commande autrement, les 2/3 de l'hauteur de store sont sélectionnés en standard.
Pour les versions avec des tissus jour-nuit, la longueur de manoeuvre est égale à l'hauteur de store requise.

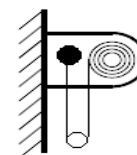
A - enroulement vers la fenêtre (standard)








B - enroulement hors de la fenêtre



C - enroulement vers la fenêtre (tissu jour - nuit)



Spécification

	Tube mince	Barre finale pour version classique			Barre finale pour version JOUR - NUIT
Nom commercial	RRn 15/1	RR 08/4	RR 08	RR 08/3	RR 08/4 + tube RR08/41
Dimension (mm)	\varnothing 15	8 x 16	10x15	8 x 16	8 x 16 + \varnothing 8
Matériel	Fe	Al	Al	Fe	Al + Fe tube
					
Couleur		RAL 9003 blanche			

Frein	A - types	Montage
standard	non	visser sur le vantail à l'ouvrant (sans visser)

Les composants plastique en couleur blanche

La modification de produit possible à cause le produit en développement

Dimensions standards

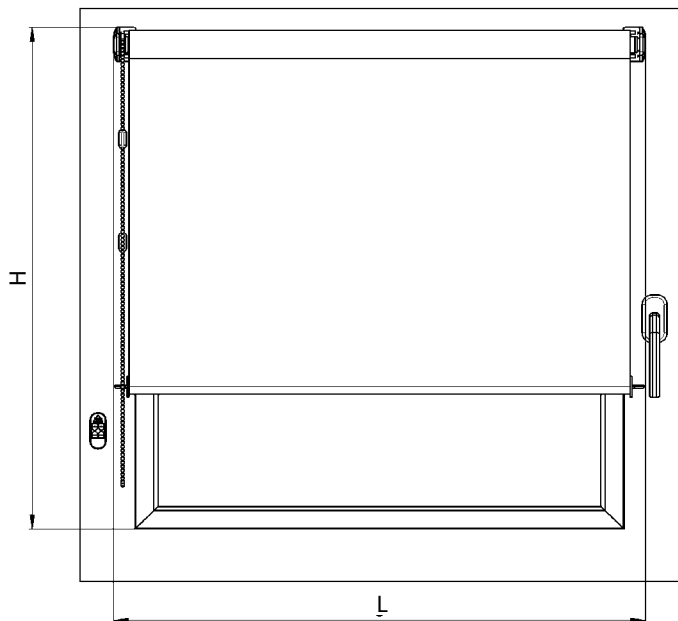
Largeur (mm)		Hauteur (mm)		Surface garantie (m ²)
min.	max.	min.	max.	max.
300	1400	300	1700	1,5

Nemo (2-00820-0001)

Rep.	Nom de l'article	Nom commercial	Numéro de dessin
10	Fil plat Fe/Zn	A 27/1	6-000144-0000
10	Bande plastique 6mm	RHD 09	6-001294-0000
10	Joint en gomme de barre finale	RR 19	6-001307-9010
10	Paspule d'assurance 8x0,4 mm	FS2003	6-017815-0000
10	Tube Fe 15mm avec bande	RRn15/1	6-011145-0000
10	Barre finale Fe	RR 08/3	6-011146-xxxx
10	Barre finale Al	RR 08/4	6-011162-9010
10	Tube Al	RR 08/41	6-011163-9010
10	Barre finale Al	RR 08	7-300213-xxxx
400	Manoeuvre - tube 15	RRb40/1	2-00825-0000
410	Support de store enrouleur Rollite	RRb05	3-01980-9010
420	Couverture de support de store enrouleur Rollite	RRb01	3-01981-9010
430	Couverture de tube, diam. 15	RRb03/1	3-01983-0000
440	Support	RRn05/2	3-01870-0000
700	Chaînette mince 1002	IL 124/1	6-000957-xxxx
1000	Connection de chaînette	IS 28	3-00047-9010
1010	ENSEMBLE connection de chaînette	IS 28/1	2-01039-9010
1100	Embout de barre finale Al	RR 10	3-00209-9006
1100	Embout de barre finale	RR 10/4	6-011132-xxxx
1100	Embout de contre - poids JOUR / NUIT	RR 10/5	6-011164-9010
1200	Tissu		voir sélecteur de tissus
1300	Bande adhésive double face	RR 21	6-001310-0000
1500	Limiteur de chaînette	IS 27	2-00004-9010
1510	Vrille 3,5x12 avec double vis, demi tête PZ2	IS 24	6-000965-0001
1520	Vrille 3,5x12 avec double vis, demi tête PZ2	IS 24	6-000965-0001
1600	Support supérieure (ENSEMBLE) sans visser	RRb27	6-011147-9010

Store enrouleur en tissu Nemo

Notice de montage et mesurage



Montage dans le vantail de la fenêtre

Dimensions à commander (dimensions de store fini)

Largeur du store enrouleur L = largeur réelle, mécanisme de commande inclus et des consoles latérales pour stores enrouleurs. Zone ombrée (largeur du tissu) est 32 mm plus petit que la largeur réelle du store.

Hauteur du store enrouleur H = hauteur totale, y compris les supports latéraux du store enrouleur.

Aides au montage:

- perceuse, vrilles
- mètre à mesurer, bande
- bit PZ2
- crayon, couteau, ciseaux

	Pour montage de l'embout latéral	Pour fixation de limiteur de chaînette
vrille	3 x 12	3,9 x 16
perce \varnothing	2 mm	3 mm

Montage propre:

- Vérifiez le store si sa dimension correspond à la largeur requise.
- Marquez l'endroit où vous souhaitez fixer les parties latérales en plastique du store et pré-percez les trous avec un foret plus petit (deux points d'ancrage pour une pièce), le store enrouleur doit être monté en position horizontale.
- Fixez les supports latéraux avec le support fournis
- Faites glisser le store du côté opposé de la commande dans la partie avec une goupille transversale déjà insérée dans la console latérale.
- Insérez le composant de la broche transversale du côté commande et insérez le segment entier dans les rainures de la console du côté du store.
- Sécurisez l'axe par les embouts pour éviter toute chute.
- Utilisez le deuxième connection de la chaînette pour définir la position finale inférieure.
- Contrôlez le fonctionnement du store et le fonctionnement de frein.

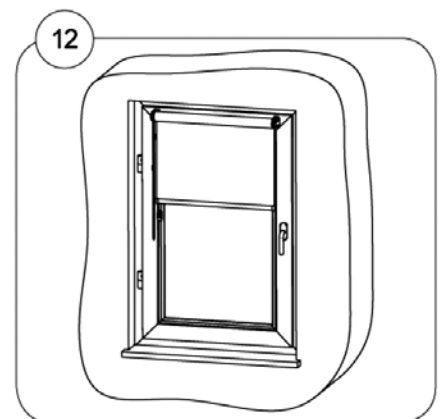
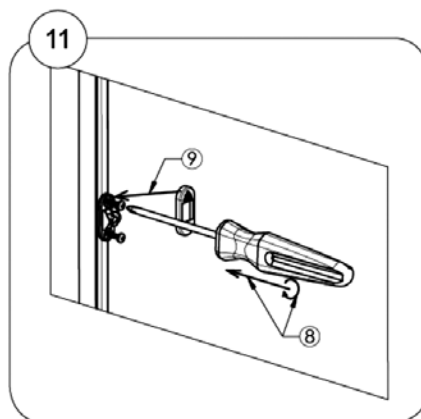
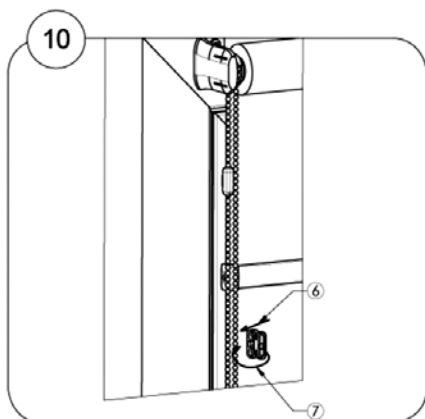
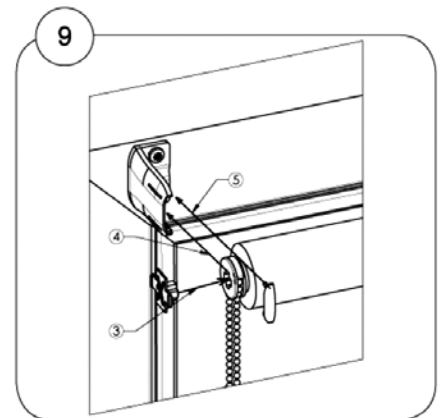
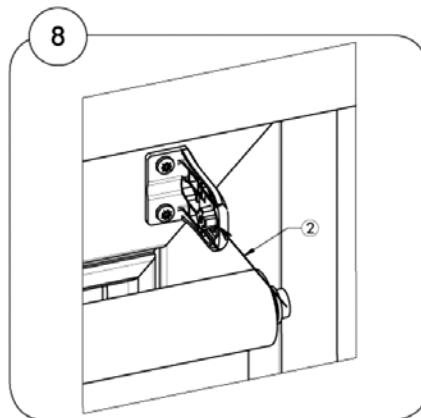
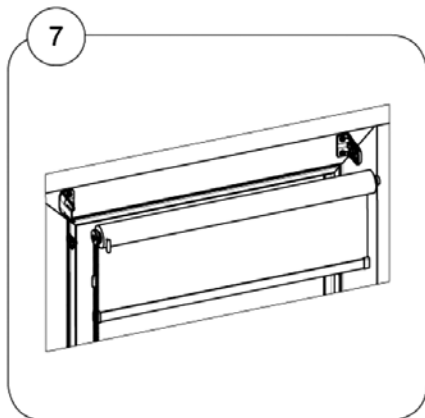
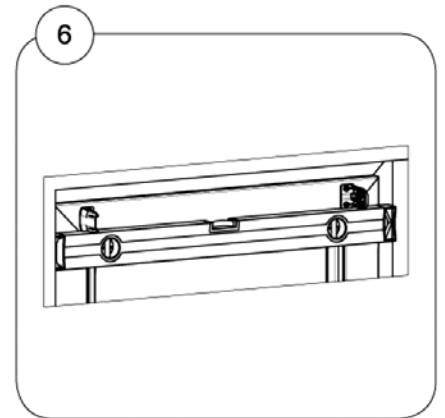
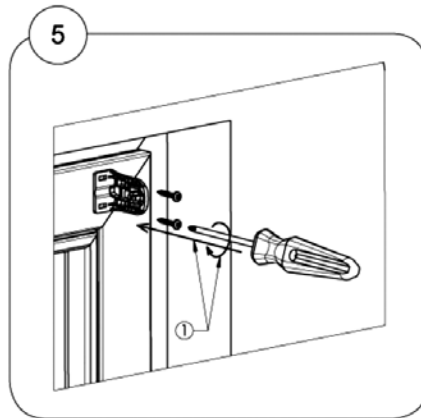
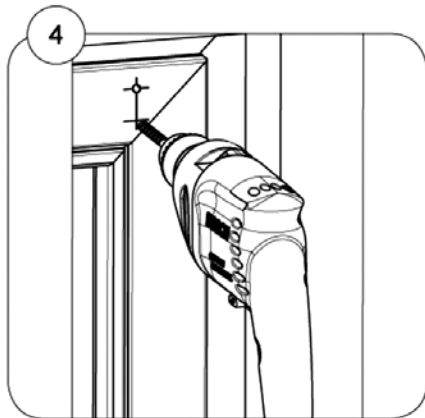
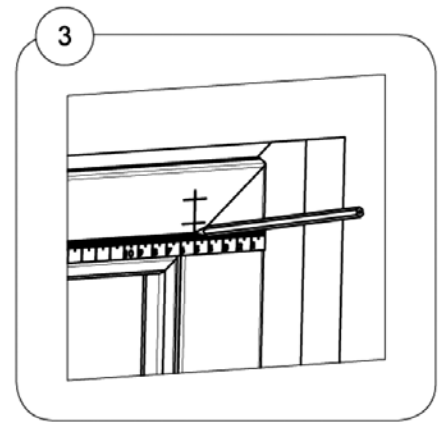
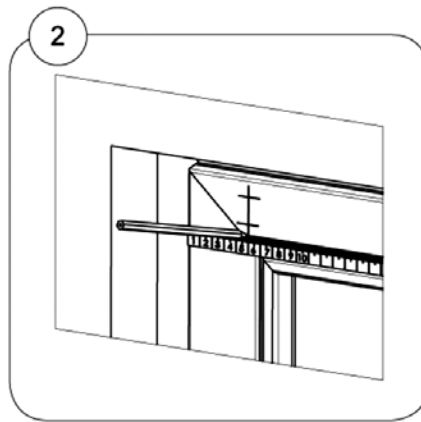
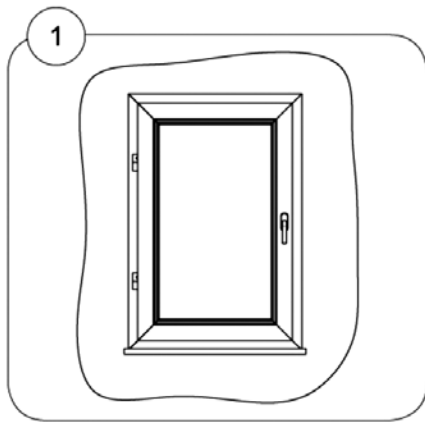
Le store peut également être monté dans **une version avec le tissu jour-nuit**. Avant de fixer l'axe aux supports latéraux, il est nécessaire de le fixer aux supports préparés et y également fixer les terminaisons de tissu avec le profil.

Le store peut être également monté sur **des supports spéciaux** sans visser dans le vantail. Les consoles latérales sont insérées de côté dans des supports spéciaux et ceux-ci sont alors coincés derrière la partie supérieure de vantail.

Store enrouleur en tissu Nemo

Notice de montage et mesurage

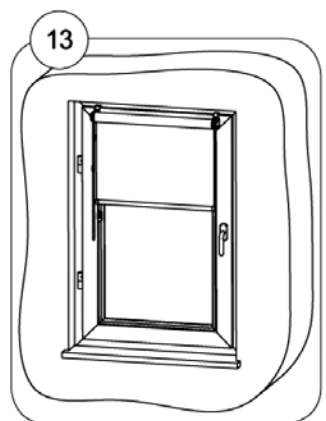
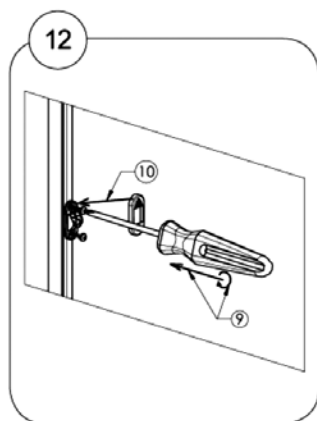
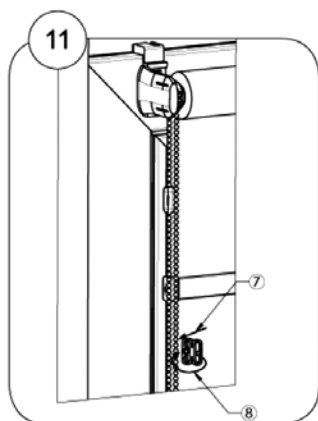
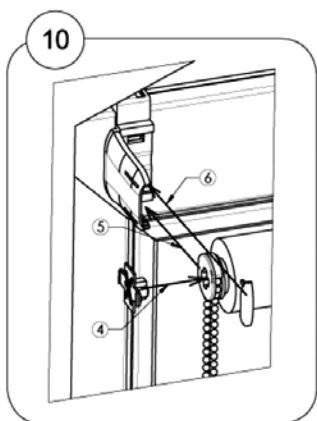
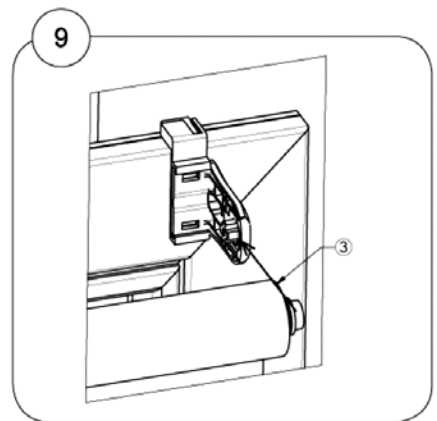
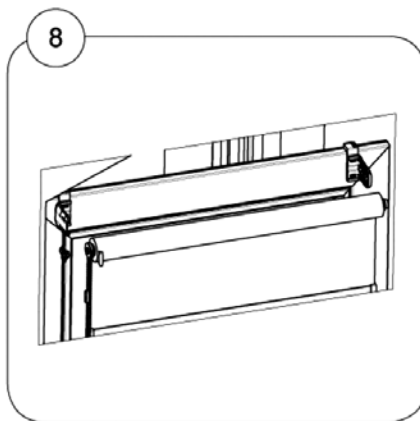
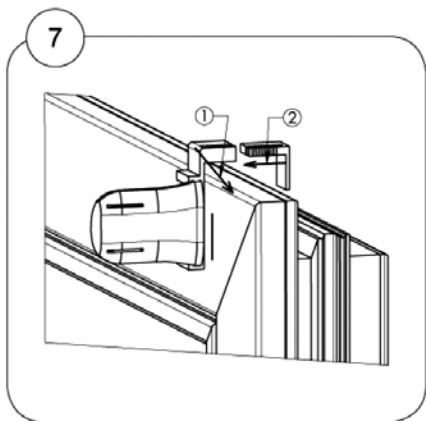
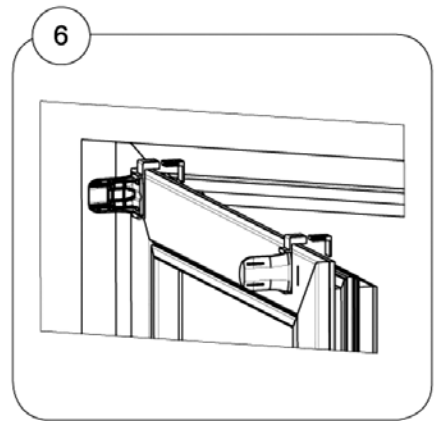
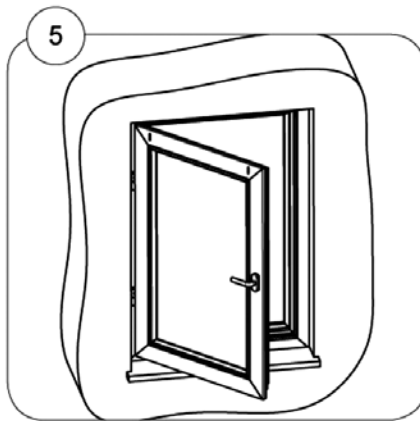
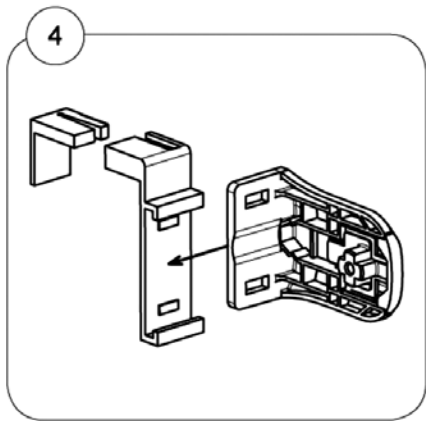
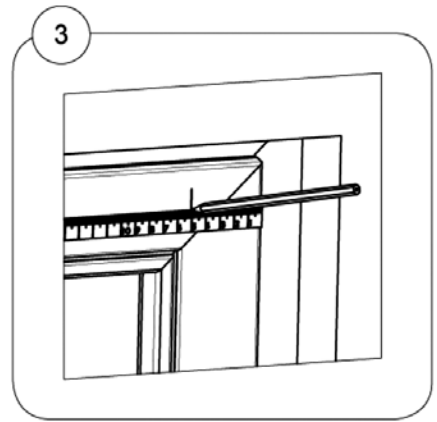
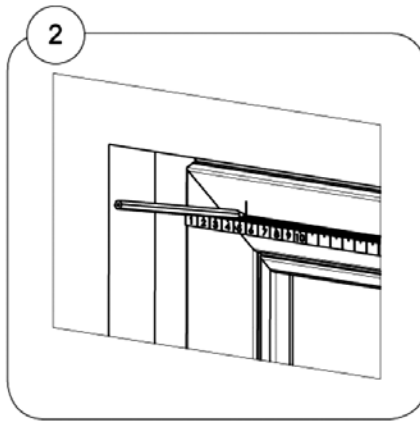
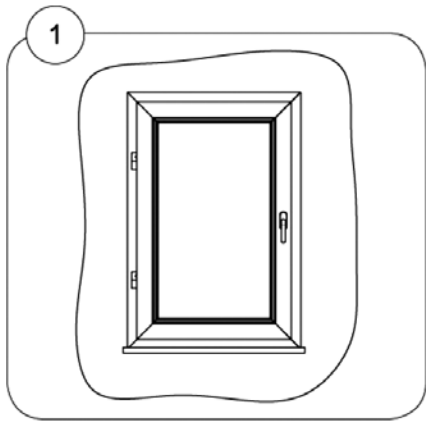
Montage sur les consoles latérales



Store enrouleur en tissu Nemo

Notice de montage et mesurage

Montage sur les consoles latérales

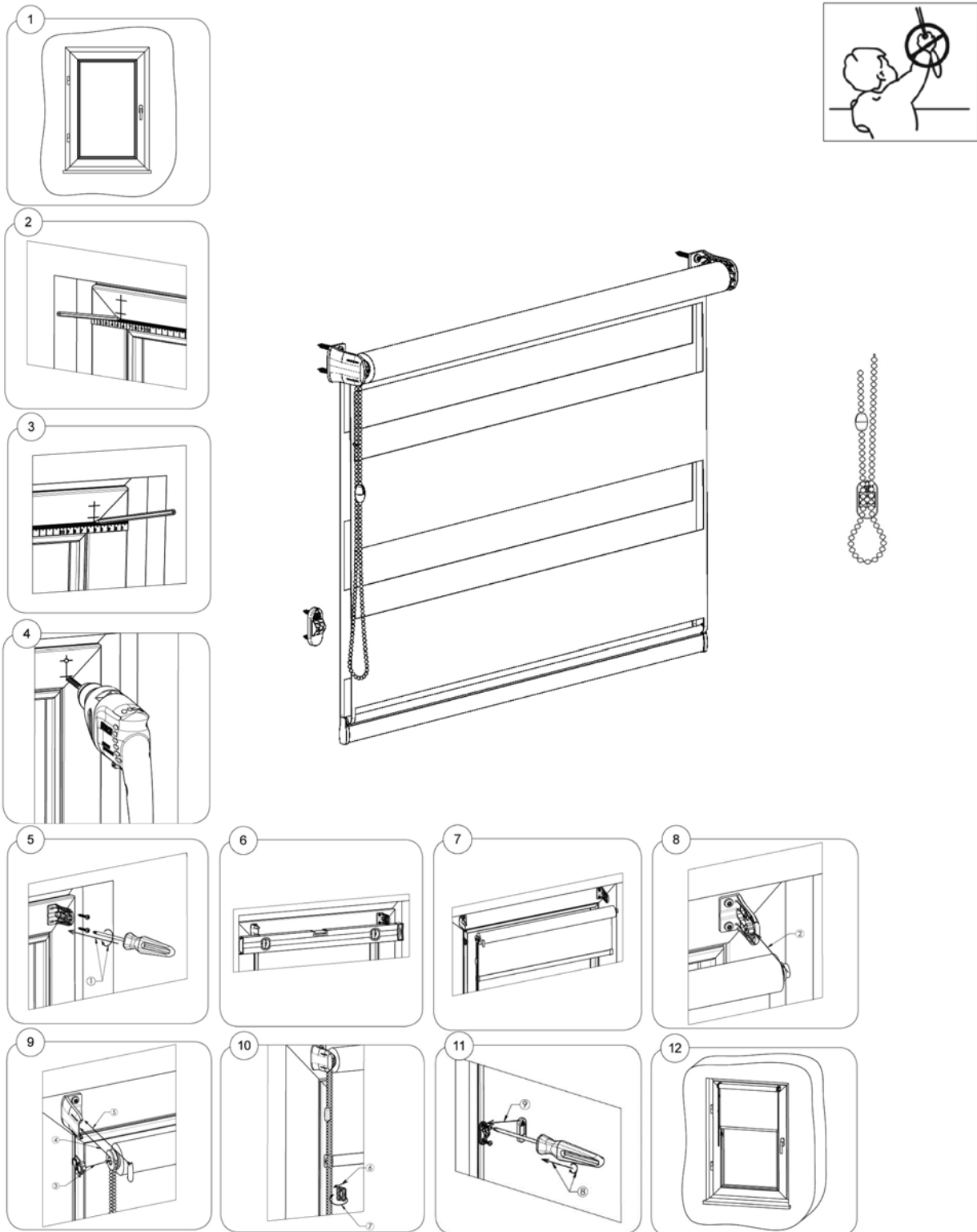


Store enrouleur en tissu Nemo

Notice de montage et mesurage

Le store enrouleur est installé conformément aux dispositifs de sécurité selon EN 13120

Montage sur les consoles latérales



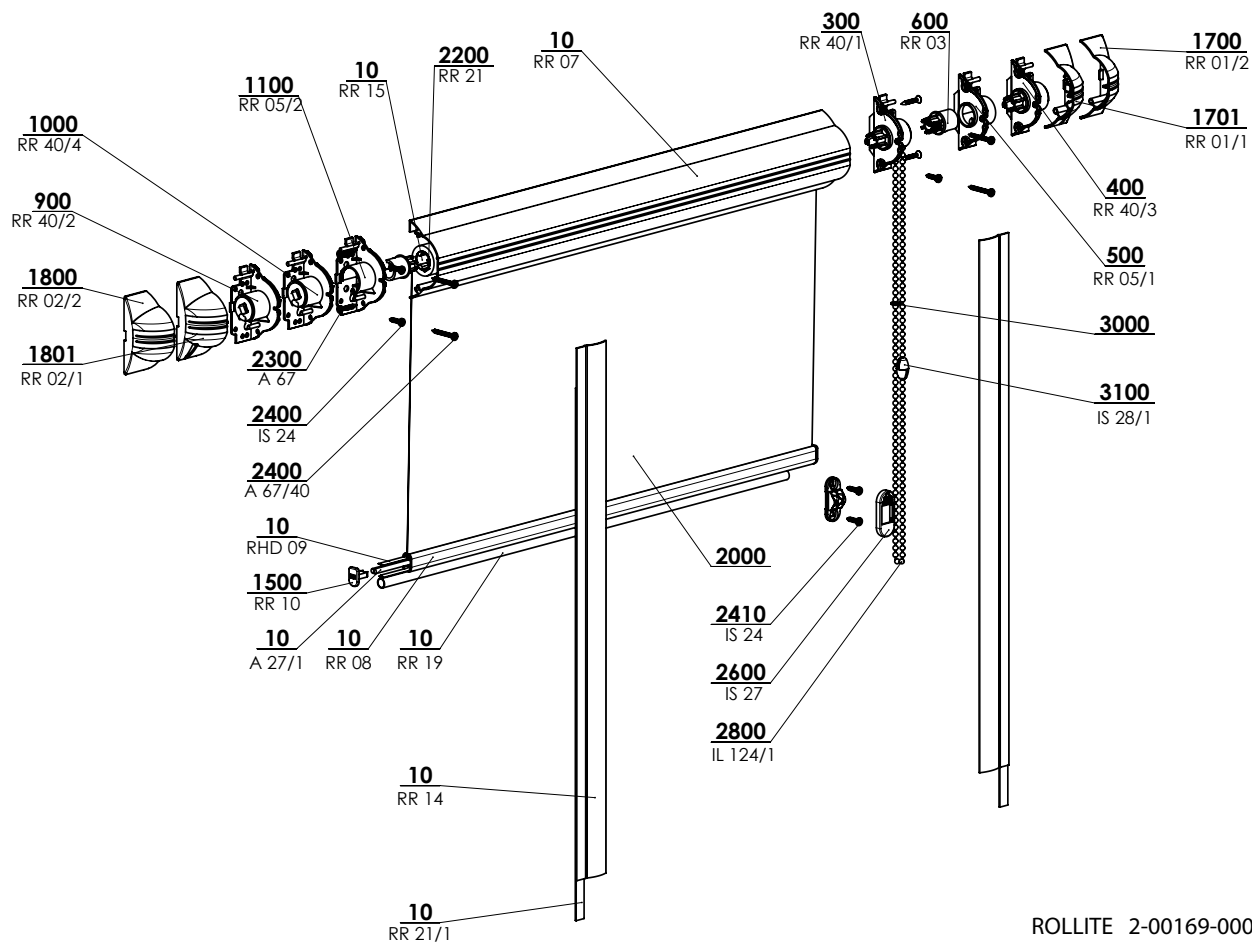


- ▲ Store enrouleur avec profil de protection (couverture) en aluminium
- ▲ Coulisses empêchent la lumière d'entrer sur les côtés
- ▲ Large gamme de teintes de tissus
- ▲ Profils et coulisses en six couleurs RAL

ISOTRA *Quality*

Store enrouleur en tissu Rollite

Spécification de base de produit



ROLLITE 2-00169-0001-H

Manoeuvre manuelle

Chaînette mince $\varnothing 3,2$ pour monter et descendre le store (couleur assortie à la couleur du profil).

Longeur de manoeuvre: Si non indiqué dans la commande autrement, les 2/3 de l'hauteur de storee sont sélectionnés en standard.

Spécification

	Boîtier	Barre finale	Coulisse	Frein	Montage
Nom commercial	RR 07	RR 08	RR 14	standard	dans le vantail
Dimension (mm)	66 x 35 x 1	15 x 10	33.5 x 4.1 x 1.05		
Matériel	Al	Al	Al		
Couleur	Standard: RAL 9003 blanche RAL 8014 brune	Avec extra charge: RAL 1002 pinie RAL 1015 ivoire RAL 8004 châtaigne RAL 9006 argent			

Les composants plastique en couleur de profil.

La modification de produit possible à cause le produit en développement.

Dimensions standards

Largeur (mm)		Hauteur (mm)		Surface garantie (m ²)
min.	max.	min.	max.	
300	1400	300	1700	1,5

Nous ne produisons pas de dimensions atypiques.

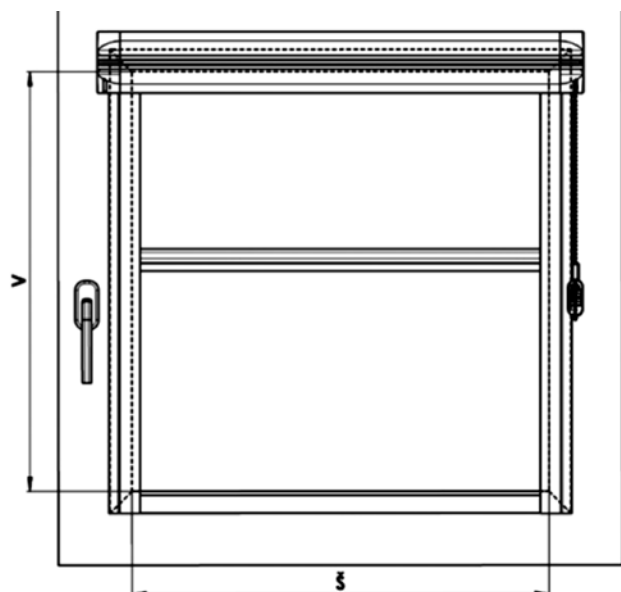
Rollite (2-00169-0001)

Rep.	Nom de l'article	Nom commercial	Numéro de dessin
10	Fil plat Fe/Zn	A 27/1	6-000144-0000
10	Bande plastique 6mm	RHD 09	6-001294-0000
10	Joint de barre finale - gomme	RR 19	6-001307-xxxx
10	Bande adhésive double face DC 5011 LOHM.	RR 21/1	6-001311-0000
10	barre finale Al	RR 07	7-300212-xxxx
10	Barre finale Al	RR 08	7-300213-xxxx
10	Profil de coulisse, plat Al	RR 14	7-300214-xxxx
10	Tube d'enroulement	RR 15	7-300215-0000
300	FREIN COMPLET jusqu'à 1,5m2	RR 40/1	2-00015-0000
400	FREIN COMPLET plus que 1,5m2	RR 40/3	2-00017-0000
500	Plaque droite D	RR 05/1	3-00206-0000
600	Étui de tube	RR 03	3-00204-0000
900	FREIN COMPLET GAUCHE jusqu'à 1,5m2	RR 40/2	2-00016-0000
1000	FREIN COMPLET GAUCHE plus que 1,5m2	RR 40/4	2-00018-0000
1100	Plaque gauche G	RR 05/2	3-00207-0000
1500	Couverture de barre finale Al	RR 10	3-00209-xxxx
1700	Couverture de côté D	RR 01/2	3-00201-xxxx
1701	Couverture de côté D avec trou	RR 01/1	3-00200-xxxx
1800	Couverture de côté G	RR 02/2	3-00203-xxxx
1801	Couverture de côté G avec trou	RR 02/1	3-00202-xxxx
2000	Tissu		voir sélecteur de tissus
2200	Bande adhésive double face	RR 21	6-001310-0000
2300	Vrille pour isorel 3x20mm, Zn, en croix	A 67	6-000175-PU22
2400	Vrille 3,5x12 avec double vis Zn, demi tête PZ2	IS 24	6-000965-0001
2400	Vrille pour isorel 3x25mm, Zn, croix	A 67/40	6-010717-0001
2410	Vrille 3,5x12 avec double vis, Zn demi tête, PZ2	IS 24	6-000965-0001
2600	Limiteur de chaînette	IS 27	2-00004-xxxx
2800	Chaînette mince 1002	IL 124/1	6-000957-xxxx
3000	Connection de chaînette		3-00047-xxxx
3100	ENSEMBLE connection de chaînette	IS 28/1	2-01039-xxxx

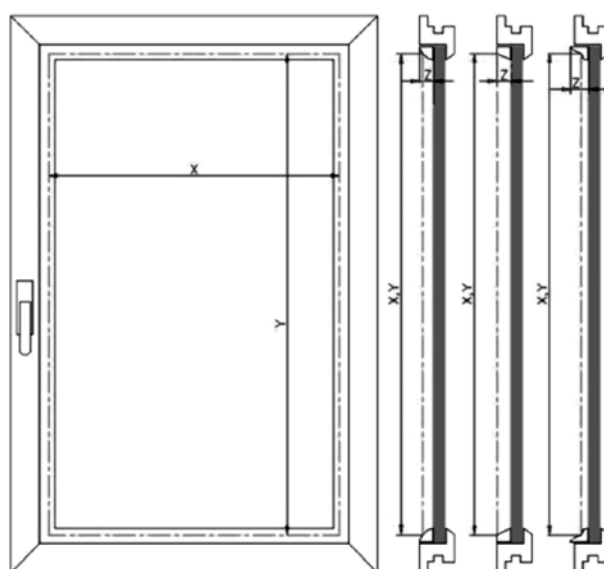
Store enrouleur en tissu Rollite

Notice de montage et mesurage

Rollite avec coulisse plate



Croquis de mesurage si différent parclose



1. Mesurage

Nous mesurons la largeur et la hauteur de l'ouverture de la lumière dans l'ouvrant de la manière suivante:

l (largeur)

Nous mesurons du haut à gauche de la parclose au haut à droite de parclose en haut, où le store est fixé. Pour fenêtres à vitrage perpendiculaire, la largeur du store est égale à la largeur du verre, y compris l'éventuel joint en caoutchouc ou en silicone. Dans le cas de vitrages suspendus ou autrement façonnés, consultez le fabricant.

La largeur des stores enrouleurs est produite avec une précision en millimètres allant de 300 mm à 1400 mm.

Les dimensions hors des limites spécifiées doivent être consultées avec le fabricant.

h (hauteur)

Nous mesurons de la même façon que la largeur du haut de parclose au bas de parclose, que nous écrivons dans le bon de commande de stores Rollite. Nous produisons l'hauteur de store avec une précision millimétrique jusqu'à 1700 mm.

Surface maximale garantie: 1,5 m²

Les dimensions hors des limites spécifiées doivent également être consultées par le fabricant.

2. montage

L'installation doit être effectuée exclusivement conformément à ces instructions, évitant ainsi des erreurs d'installation inutiles ou d'autres inconvénients.

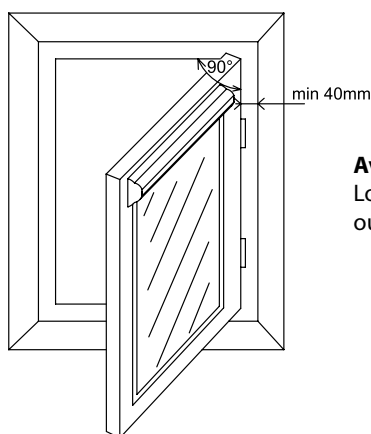
Aides au montage:

- ruban à mesurer
- crayon
- perceuse sans fil, mèche PZ2
- forets

	Pour montage de plaque de côté D+G	Pour fixation de boîtier	Pour fixation de limiteur de chaînette
vrille	3 x 12	3 x 20 / 3 x 25*	3,9 x 16
perce ø	2 mm	----	3 mm

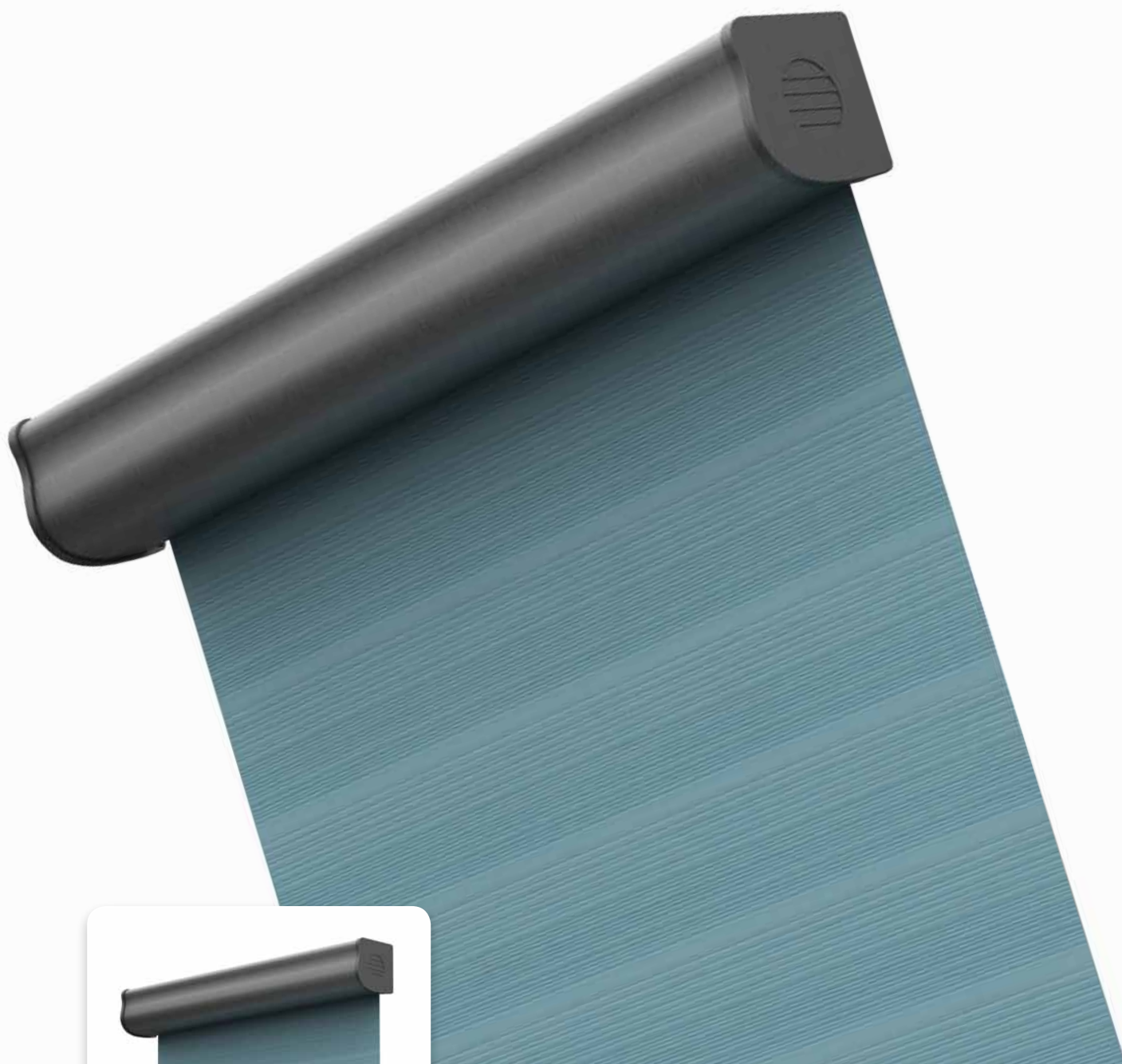
Contrôle:

avant l'assemblage, nous recommandons de vérifier toutes les pièces lors de la livraison de la marchandise, évitant ainsi d'éventuels problèmes. Veuillez informer le fabricant de l'installation ou des stores.



Avertissement:

Lorsqu'il est installé dans l'ouvrant, le boîtier empêche la fenêtre de s'ouvrir complètement. Pour ouvrir la fenêtre à 90°, la distance entre le châssis et le cadre doit être min. 40 mm.

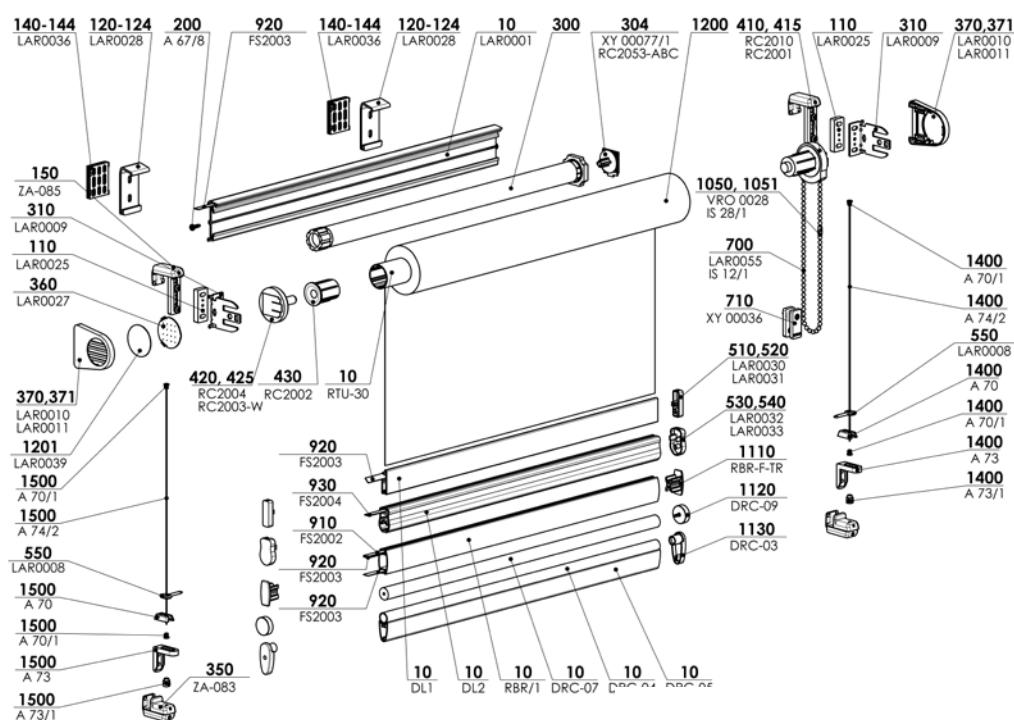


- ▲ élément moderne et design de l'intérieur,
- ▲ large gamme de tissus, y compris les tissus jour-nuit,
- ▲ variabilité de conception (3 types de boxes de couverture, seulement supports ou supports avec profil de montage),
- ▲ manoeuvre manuelle ou moteur
- ▲ possibilité de placer plus de stores dans un box.
- ▲ Larra SCREEN - Soltis86, Soltis92, SCR3005

ISOTRA *Quality*

Store enrouleur en tissu Larra Eco 30/ Larra 30, Larra Eco 30/ Larra 30 avec profil de montage

Spécification de base de produit



LAR30, LAR30mp 2-01427-XXXX-D

Spécification

Tube 30 mm - Largeur max. de store enrouleur 2200 mm

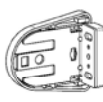





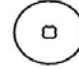


Manoeuvre: Chainette en plastique 4,5 mm, chainette en métal 4,5 mm, moteur ISOTRA BASIC, moteur Somfy WT

Longueur de manoeuvre: Sauf indication contraire dans la commande, les 2/3 de l'hauteur du store sont choisis en standard.

Pour la version avec le tissu jour-nuit, la chainette est fournie dans une conception «infinie» ou boucle.

Chainette en plastique: couleur: blanc ou gris

Chainette en métal: chrome / satin / nickel noir

	Support de montage	Profil de montage	Barre finale			Barre finale jour - nuit *		Guidage	
Nom commercial	LAR0009+LAR0025+ LAR0010/LAR0011	LAR0001	DL1	DL2	RBR/1	DRC05+DRC04	DRC07	L+U	L+K
Dimension	62x54x26	51x17	30x8	30x18	30x15	36x14	Ø15		
Matériel	MÉTAL+Plastique+Plastique	Al	Al	Al	Al	Al+Al	Al		
									
Couleur	Standard: RAL 9003 blanche	Avec extra charge: argente stainless satine							

* seulement la barre finale DRC07 pour le tissu Rhodos

Les embouts pour le profil RBR/1 en couleur transparente. Le profil peut être couvert par le tissu. La modification de produit possible à cause le produit en développement.

Dimensions standards

grammage (g/m ²)	Tissu	épaisseur (mm)	Largeur (mm)		Hauteur (mm)	
			min.*	max.	min.	max.
à 170		à 0,3	300/600	2200	300	4600
			300/600	2200	300	3500
			300/600	2200	300	2400
à 260		à 0,3	300/600	2200	300	4600
			300/600	2200	300	3500
			300/600	2200	300	2400
à 365		à 0,5	300/600	2200	300	3500
			300/600	2200	300	3500
plus que 365		à 0,5	300/600	2200	300	3500
Tissus jour - nuit						
	Corfu		300/600	2200	300	2600
	Cyprus		300/600	2200	300	2300
	Parga		300/600	2200	300	4600
	Rhodos		300/600	2200	300	3600
	Zakynthos		300/600	2200	300	2800

* chainette / moteur

Larra Eco 30/ Larra 30, Larra Eco 30/ Larra 30 avec profil de montage (2-01427-XXXX)

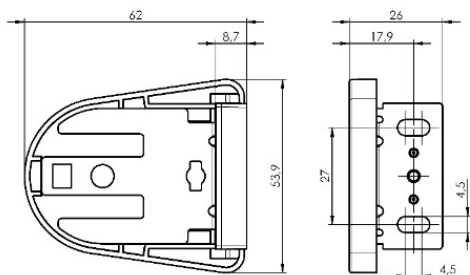
Rep.	Nom de l'article	Nom commercial	Numéro de dessin
10	Profil de montage	LAR0001	7-303106-XXXX
10	Tube, diam. 30mm - adhésive	RTU-30	6-010805-0030
10	Barre finale - plate	DL1	7-303152-XXXX
10	Barre finale - vague	DL2	7-303174-XXXX
10	Profil de barre finale pour couverture - blanc/anodisé	RBR/1 XXXX	7-302578-XXXX
10	Barre finale JOUR/NUIT BLANCHE/ANODISÉE - ronde	DRC-07-W/A	6-015471-XXXX
10	Tube basse JOUR/NUIT BLANCHE/ANODISÉE	DRC-04-W/A	6-011135-XXXX
10	Barre finale JOUR/NUIT BLANCHE/ANODISÉE	DRC-05-W/A	6-011134-XXXX
110	Cale de distance - S	LAR0025	3-03146-XXXX
120-124	Support mural - profil de montage - S - complet	LAR0028	2-01508-XXXX
140-144	Cale sous support	LAR0036	3-03345-0000
150	Support supérieur blanc*	ZA-085	6-019290-0000
200	Vrille 3,5x13, DIN 7504M, Zn, demi tête en croix	A 67/8	6-003146-0000
300	Moteurs (ISOTRA BASIC)		voir tableau MOTEURS
300	Moteurs (SOMFY)		voir tableau MOTEURS
302	Support de moteur Somfy 28WT	RC2053-ABC	6-015170-0002
310	Support COULISSE - 33mm	LAR0009	3-03111-XXXX
350	Angle de tension 25 mm, blanc*	ZA-083	6-017593-0001
360	Couverture - embout S	LAR0040	3-03148-XXXX
370	Embout - support logo moulé - S	LAR0010	3-03128-XXXX
371	Embout - support loo trou - S	LAR0011	3-03129-XXXX
410	Mécanisme de manoeuvre métallique 28	RC2010	6-014565-XXXX
415	Mécanisme de manoeuvre en plastique 28	RC2001	6-014545-XXXX
420	Tourillon réglable + support blanc/gris/noir - set	RC2004	6-014457-XXXX
425	Tourillon fixe	RC2003	6-014806-XXXX
430	Embout de tube 28 blanc/noir/gris	RC2002	6-014546-XXXX
510	Embout de barre finale - carré	LAR0030	3-03153-XXXX
520	Embout de barre finale - carré, cable	LAR0031	3-03154-XXXX
530	Embout de barre finale - vague	LAR0032	3-03175-XXXX
540	Embout de barre finale - vague, cable	LAR0033	3-03174-XXXX
550	Embout de barre finale - oeil	LAR0008	3-00024-0000
700	Chaînette infinie, grosse métallique	LAR0055/02	2-00608-0002
700	Chaînette de commande à gros (4,5x6mm) maillons	IS 12/1	3-01514-XXXX
700	Chainette infinie grosse	IS 12/51	2-00608-0003
710	Poulie fixe	XY 00036	2-01045-0000
910	Bande pour profil RBR 7x0,4 mm	FS2002	6-017814-0000
920	Paspule d'assurance 8x0,4 mm	FS2003	6-017815-0000
930	Bande 10x0,8 avec bande adhésive double face	FS2004	6-017816-0000
1050	Connection de chaînette 4,5mm métallique	VRO 0028	6-008792-XXXX
1051	Connection de chaînette - ensemble	IS 28/1	2/01039-XXXX
1110	Embout de barre finale RBR	RBE-F-TR	6-012454-00TR
1120	Embout rond - jour/nuit blanc/gris	DRC-09-W/A	6-015472-XXXX
1130	Embout - set - jour/nuit + paire	DRC-03	6-011136-XXXX
1200	Tissu		voir sélecteur de tissus
1201	Tissu dans le logo dans la couverture de côté	LAR0039	3-03344-0000
1400	Guidage - coulisse/cable LARRA DROIT		voir GUIDAGE
1500	Guidage - coulisse/cable LARRA GAUCHE		voir GUIDAGE
1400,1500	Vis de serrure	A 70/1	6-011204-PU22
1400,1500	Cable en acier 0,9mm	A 74/2	6-000181-0000
1400,1500	Console fixe	A 70	3-00129-0000
1400,1500	Console - équerre	A 73	6-015710-0000
1400,1500	Vis de serrure	A 73/1	6-015709-PU22

* - sans profil de montage, ne peut pas être utilisé avec le tissu jour et nuit

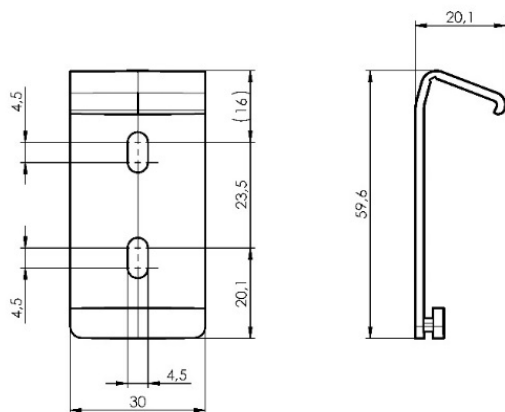
Store enrouleur en tissu Larra Eco 30/ Larra 30, Larra Eco 30/ Larra 30 avec profil de montage

Supports

Support de montage



Support mural - Larra 30 avec profil de montage LAR0028 (2-01508)



Qté de supports par store enrouleur avec profil de montage

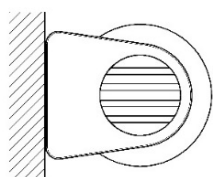
Largeur de store (mm)	Qté de supports (pcs)
0 - 900	2
901 - 1600	3
1601 - 2200	4

L'axe de support de côté doit être 40 - 50 mm de côté de store.

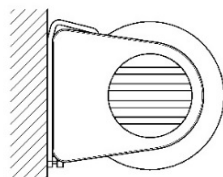
Fixation

Fixation mur

Larra 30

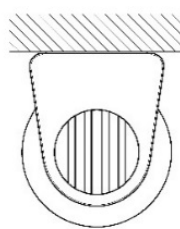


Larra 30 avec profil de montage

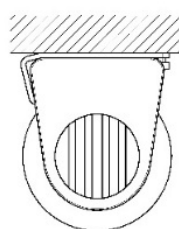


Fixation plafond

Larra 30

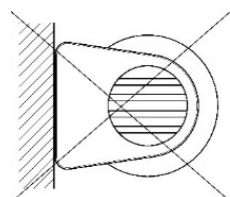


Larra 30 avec profil de montage

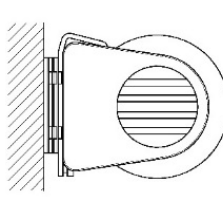


Fixation mur - tissu jour - nuit

Larra 30

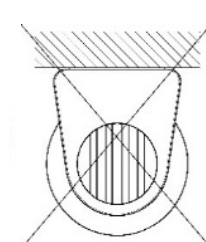


Larra 30 avec profil de montage

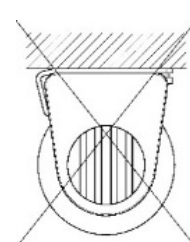


Fixation plafond - tissu jour - nuit

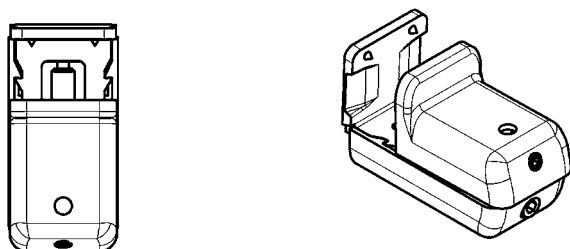
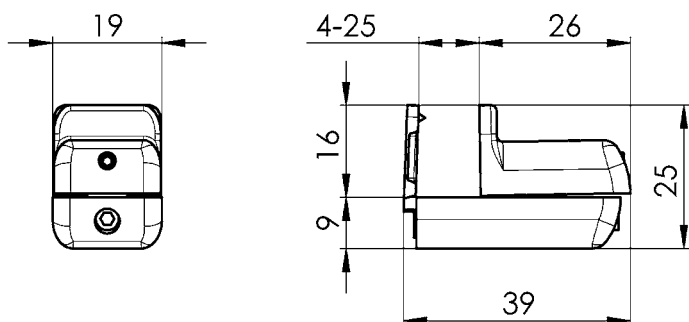
Larra 30



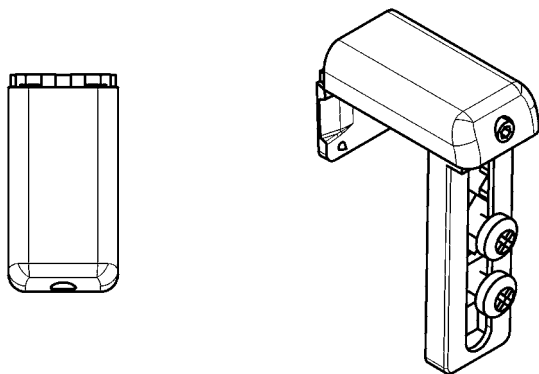
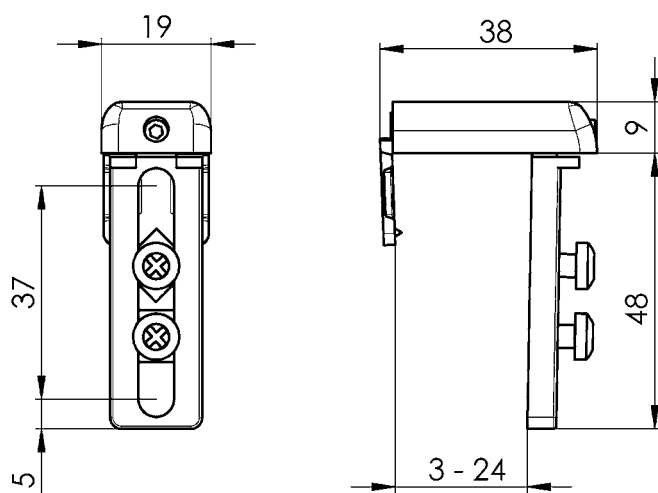
Larra 30 avec profil de montage



Store enrouleur en tissu Larra Eco 30/ Larra 30, Larra Eco 30/ Larra 30 avec profil de montage
Angle de tension ZA-083 (6-017596-0001)



Support superieur ZA-085 (6-019290-0000)

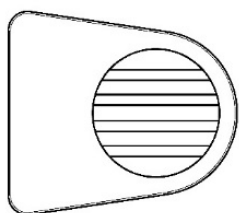


Store enrouleur en tissu Larra Eco 30/ Larra 30, Larra Eco 30/ Larra 30 avec profil de montage

Embouts

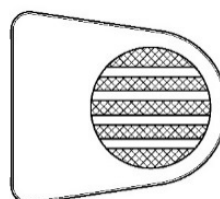
Embout type 1 (BT1)

- embout simple avec le logo moulé en plastique



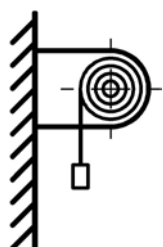
Embout type 2 (BT2)

- embout de plusieurs parties avec logo formé par embout et tissu (identique au tissu de store)

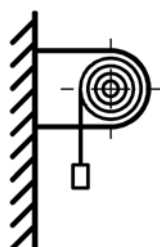


Type de montage

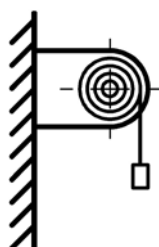
enroulement vers la fenêtre "A" (standard)



enroulement vers la fenêtre "AE" (extérieur plus clair)

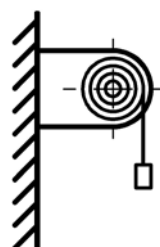


enroulement jour - nuit "C"



* guidage par câble n'est pas possible

enroulement hors de la fenêtre "BE" (extérieur plus clair)



* guidage par câble n'est pas possible

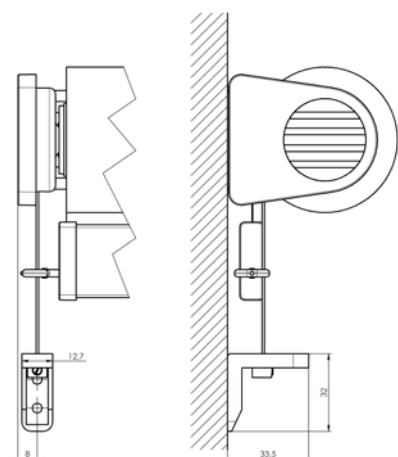
enroulement jour - nuit "C"



* guidage par câble n'est pas possible
* seulement pour LAR30mp avec montage mur

Guidage par câble

Guidage par câble avec équerre de câble pour montage mur (L+U)



Cable en acier 0,9mm

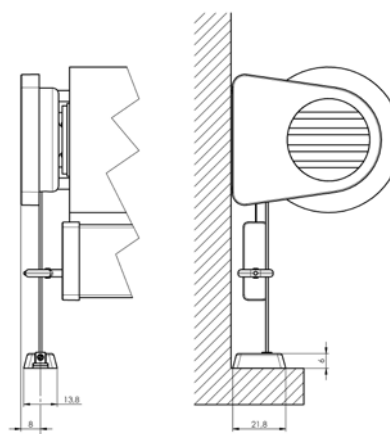
Tourillons en inox

Oeil pour guidage par câble - plastique transparent

Console pour montage mur - plastique transparente

Seulement la barre finale DL1 ou DL2 peuvent être utilisées pour guidage par câble

Guidage par câble avec équerre de câble pour montage au sol (L+K)



Cable en acier 0,9mm

Tourillons en inox

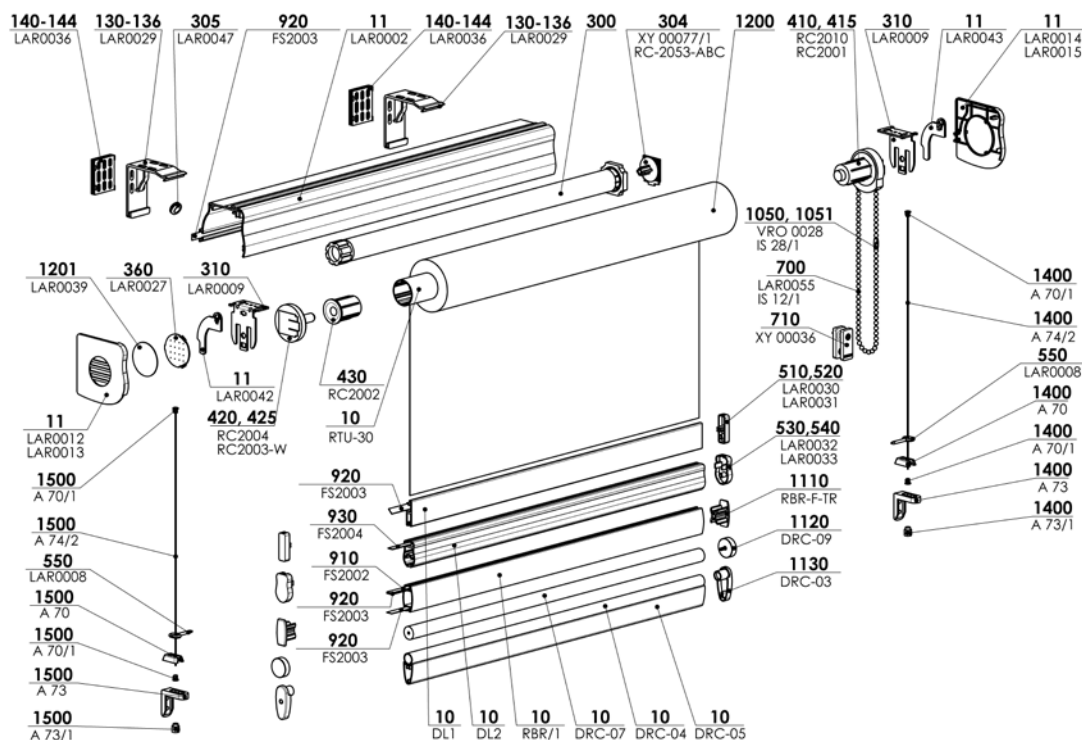
Oeil pour guidage par câble - plastique transparent

Console pour montage mur - plastique transparente

Seulement la barre finale DL1 ou DL2 peuvent être utilisées pour guidage par câble

Store enrouleur en tissu Larra Eco/ Larra box semicassette

Spécification de base de produit



LARRA box semicassette 2-01427-XXXX-D

Spécification

Tube 30 mm - Largeur max. de store enrouleur 2200 mm

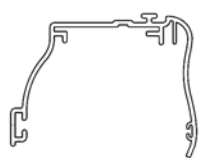







Manoeuvre: Chaînette en plastique 4,5 mm, chaînette en métal 4,5 mm, moteur ISOTRA BASIC, moteur Somfy WT

Longueur de manoeuvre: Sauf indication contraire dans la commande, les 2/3 de l'hauteur du store sont choisis en standard.

Pour la version avec le tissu jour-nuit, la chaînette est fournie dans une conception «infinie» ou boucle.

Chaînette en plastique: couleur: blanc ou gris

Chaînette en métal: chrome / satin / nickel noir

	Profil semicassette	Barre finale			Barre finale jour - nuit*		Guidage	
Nom commercial	LAR0002	DL1	DL2	RBR/1	DRC05+DRC04	DRC07	L+U	L+K
Dimension	73x57	30x8	30x18	30x15	36x14	Ø15		
Matériel	Al	Al	Al	Al	Al+Al	Al		
								
Couleur	Standard: RAL 9003 blanche	Avec extra charge: argente stainless satine						

* seulement la barre finale DRC07 pour le tissu Rhodos

Les embouts pour le profil RBR/1 en couleur transparente. Le profil peut être couvert par le tissu. La modification de produit possible à cause le produit en développement.

Dimensions standards

Tissu	épaisseur (mm)	Largeur (mm)		Hauteur (mm)	
		min.*	max.	min.	max.
grammage (g/m ²) à 170	à 0,3	300/600	2200	300	4600
	à 0,5	300/600	2200	300	3500
	à 0,7	300/600	2200	300	2400
à 260	à 0,3	300/600	2200	300	4600
	à 0,5	300/600	2200	300	3500
	à 0,7	300/600	2200	300	2400
à 365	à 0,5	300/600	2200	300	3500
plus que 365	à 0,5	300/600	2200	300	3500
Tissus jour - nuit					
Corfu		300/600	2200	300	2600
Cyprus		300/600	2200	300	2300
Parga		300/600	2200	300	4600
Rhodos		300/600	2200	300	3600
Zakynthos		300/600	2200	300	2800

*chaînette / moteur

Store enrouleur en tissu Larra Eco/ Larra box semicassette

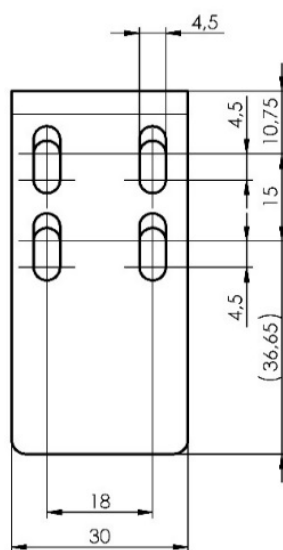
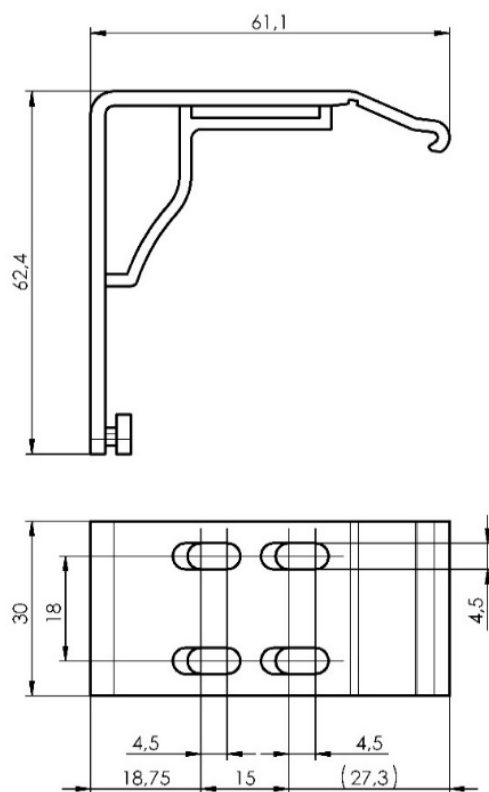
Larra Eco/ Larra box semicassette (2-01427-XXXX)

Rep.	Nom de l'article	Nom commercial	Numéro de dessin
10	Tube d'enroulement, diam. 30mm - adhésive	RTU-30	6-010805-0030
10	Barre finale - plate	DL1	7-303152-XXXX
10	Barre finale - vague	DL2	7-303174-XXXX
10	Profil de barre finale - pour couverture blanc/ anodisé	RBR/1 XXXX	7-302578-XXXX
10	Barre finale JOUR/NUIT BLANCHE/ANODISÉE - ronde	DRC-07-W/A	6-015471-XXXX
10	Tube basse JOUR/NUIT BLANCHE/ANODISÉE	DRC-04-W/A	6-011135-XXXX
10	Barre finale JOUR/NUIT BLANCHE/ANODISÉE	DRC-05-W/A	6-011134-XXXX
11	Profil semicassette - S	LAR0002	7-303107-XXXX
11	Assurance G - support métallique	LAR0042	3-03144-XXXX
11	Assurance D - support métallique	LAR0043	3-03145-XXXX
11	Embout G - semicassette - logo moulé - S	LAR0012	3-03130-XXXX
11	Embout G - semicassette - logo trou - S	LAR0013	3-03131-XXXX
11	Embout D - semicassette - logo moulé - S	LAR0014	3-03132-XXXX
11	Embout D - semicassette - logo trou - S	LAR0015	3-03133-XXXX
130-136	Support mural - cassette - S - complet	LAR0029	2-01509-XXXX
140-144	Cale sous support	LAR0036	3-03345-0000
300	Moteurs (ISOTRA BASIC)		voir tableau MOTEURS
300	Moteurs (SOMFY)		voir tableau MOTEURS
302	Support de moteur SOMFY 28 WT	RC2053-ABC	6-015170-0002
305	Sortie de cable	LAR0047	6-015748-0000
310	Support COULISSE - 33mm	LAR0009	3-03111-XXXX
360	Couverture - embout - S	LAR0027	3-03148-XXXX
410	Mécanisme de manoeuvre 28	RC2010	6-014565-XXXX
415	Mécanisme de manoeuvre en plastique 28	RC2001	6-014545-XXXX
420	Tourillon ajustable + support blanc/gris/noir - set	RC2004	6-014457-XXXX
425	Tourillon fixe	RC2003	6-014806-XXXX
430	Embout de tube 28 blanc/noir/gris	RC2002	6-014546-XXXX
510	Embout de barre finale - carré	LAR0030	3-03153-XXXX
520	Embout de barre finale - carré, cable	LAR0031	3-03154-XXXX
530	Embout de barre finale - vague	LAR0032	3-03175-XXXX
540	Embout de barre finale - vague, cable	LAR0033	3-03174-XXXX
550	Embout de barre finale - oeil	LAR0008	3-00024-0000
700	Chainette infinie, grosse métallique	LAR0055/02	2-00608-0002
700	Chainette de commande à gros (4,5x6mm) maillons	IS 12/1	3-01514-XXXX
700	Chainette infinie grosse	IS 12/51	2-00608-0003
710	Poulie fixe	XY 00036	2-01045-0000
910	Bande pour profil RBR 7x0,4 mm	FS2002	6-017814-0000
920	Paspule d'assurance 8x0,4 mm	FS2003	6-017815-0000
930	Bande 10x0,8 avec bande adhésive double face	FS2004	6-017816-0000
1050	Connection de chainette 4,5 mm métallique	VRO 0028	6-008792-XXXX
1051	Connection de chainette - ensemble	IS 28/1	2/01039-XXXX
1110	Embout de barre finale RBR	RBE-F-TR	6-012454-00TR
1120	Embout rond - jour/nuit blanc/gris	DRC-09-W/A	6-015472-XXXX
1130	Embout set - jour/nuit - paire	DRC-03	6-011136-XXXX
1200	Tissu		voir sélecteur de tissus
1201	Tissu dans le logo dans un embout de côté	LAR0039	3-03344-0000
1400	Guidage - coulisse/cable LARRA DROIT		voir GUIDAGE
1500	Guidage - coulisse/cable LARRA GAUCHE		voir GUIDAGE
1400,1500	Vis de serrage	A 70/1	6-011204-PU22
1400,1500	Cable en acier 0,9mm	A 74/2	6-000181-0000
1400,1500	Console fixe	A 70	3-00129-0000
1400,1500	Vis de serrage	A 73/1	6-015709-PU22

Store enrouleur en tissu Larra Eco/ Larra box semicassette

Supports

Support mural - Larra cassette LAR0029 (2-01509)



Qté de supports par store enrouleur avec profil de montage

Largeur de store enrouleur (mm)	Qté de supports (pcs)
0 - 900	2
901 - 1600	3
1601 - 2200	4

L'axe de support de côté doit être 40 - 50 mm de côté de store.

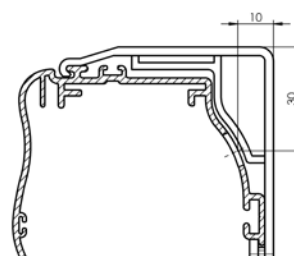
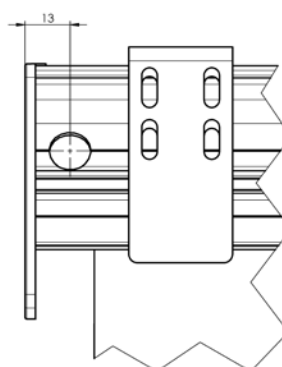
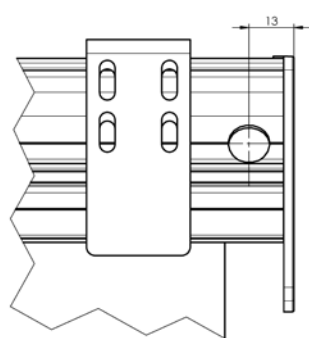
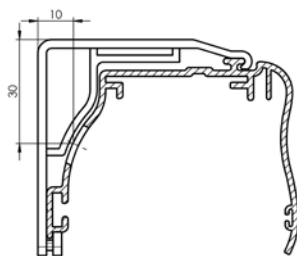
Manoeuvre

Manoeuvre à gauche (G)

Les sorties de chaînette ou de câble sont situées sur le côté gauche, vu de l'intérieur. Sortie de câble ø8 à gauche.

Manoeuvre à droite (D)

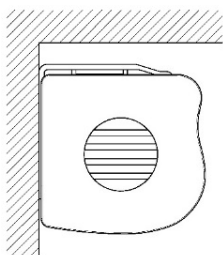
Les sorties de chaînette ou de câble sont situées sur le côté droite, vu de l'intérieur. Sortie de câble ø8 à droite.



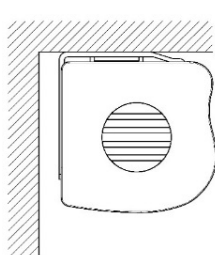
Store enrouleur en tissu Larra Eco/ Larra box semicassette

Fixation

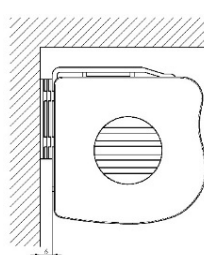
Fixation mur



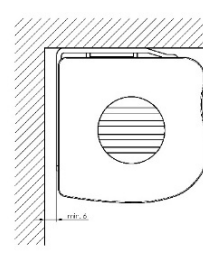
Fixation plafond



Fixation mur tissu jour - nuit



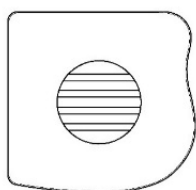
Fixation plafond tissu jour - nuit



Embouts

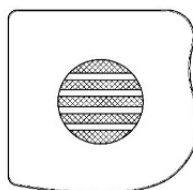
Embout type 1 (BT1)

- embout simple avec le logo moulé en plastique



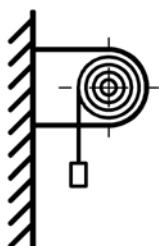
Embout type 2 (BT2)

- embout de plusieurs parties avec logo formé par embout et tissu (identique au tissu de store)

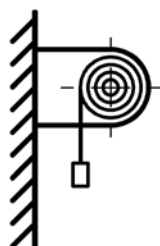


Type de montage

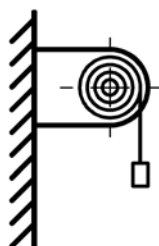
enroulement vers la fenêtre "A" (standard)



enroulement vers la fenêtre "AE" (extérieur plus clair)

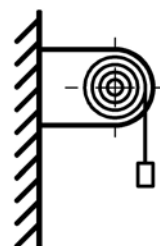


enroulement hors de la fenêtre "B"



* guidage par câble n'est pas possible

enroulement hors de la fenêtre "BE" (extérieur plus clair)



* guidage par câble n'est pas possible

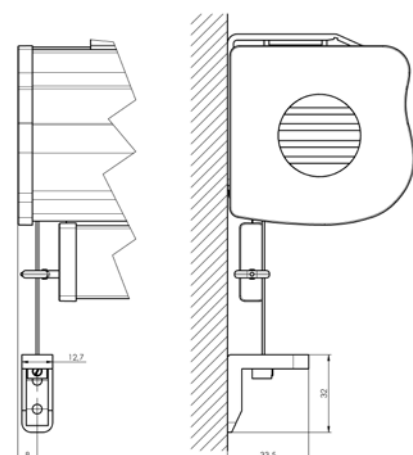
enroulement jour - nuit "C"



* guidage par câble n'est pas possible

Guidage par câble

Guidage par câble avec équerre de câble pour montage mur (L+U)



Cable en acier 0,9mm

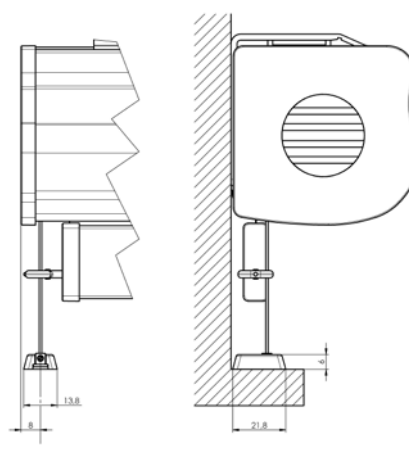
Tourillons en inox

Oeil pour guidage par câble - plastique transparent

Console pour montage mur - plastique transparente

Seulement la barre finale DL1 ou DL2 peuvent être utilisées pour guidage par câble

Guidage par câble avec équerre de câble pour montage au sol (L+K)



Cable en acier 0,9mm

Tourillons en inox

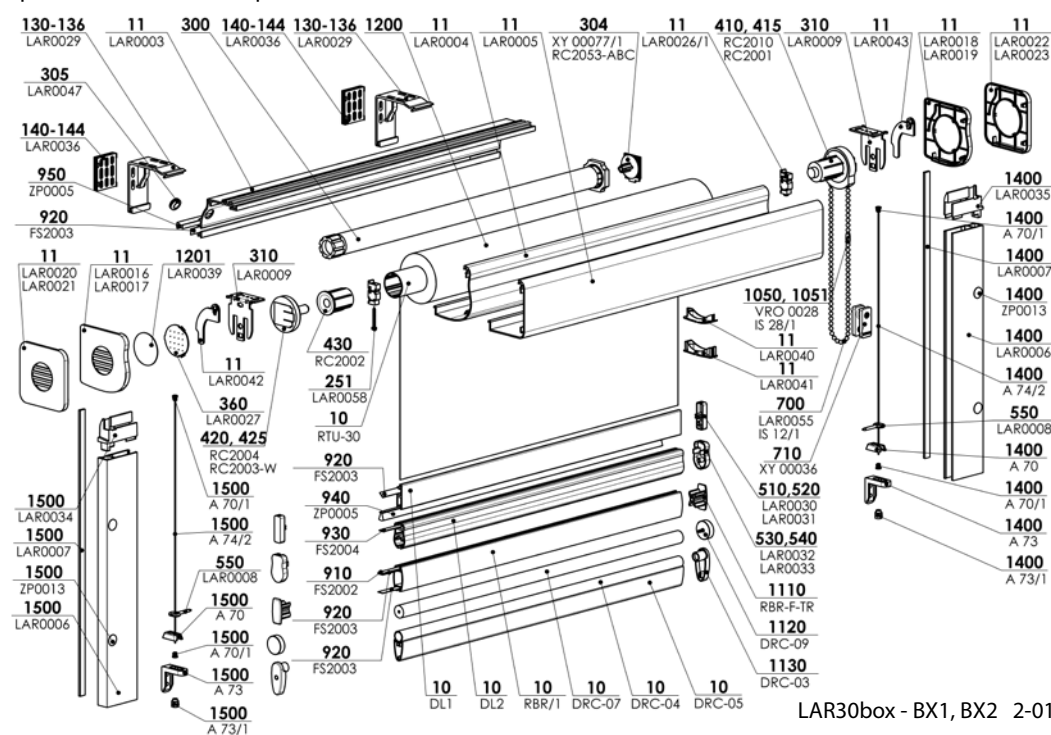
Oeil pour guidage par câble - plastique transparent

Console pour montage mur - plastique transparente

Seulement la barre finale DL1 ou DL2 peuvent être utilisées pour guidage par câble

Store enrouleur en tissu Larra Eco/ Larra box

Spécification de base de produit



Spécification

Tube 30 mm - Largeur max. de store enrouleur 2200 mm

Manoeuvre: Chainette en plastique 4,5 mm, chainette en métal 4,5 mm, moteur ISOTRA BASIC, moteur Somfy WT

Longueur de manoeuvre: Sauf indication contraire dans la commande, les 2/3 de l'hauteur du store sont choisis en standard.

Pour la version avec le tissu jour-nuit, la chaînette est fournie dans une conception «infinie» ou boucle.

Chainette en plastique: couleur: blanc ou gris

Chainette en métal: chrome / satin / nickel noir

Noms	Profil cassette		Barre finale				Barre finale jour - nuit *		Guidage		
Nom commercial	LAR0003+LAR0004	LAR0003+LAR0005	DL1	DL2	RBR/1	DRC05+DRC04	DRC07	L+U	L+K	VL	
Dimension	73x72	72x71	30x8	30x18	30x15	36x14	Ø15			52x15	
Matériel	Al	A	Al	Al	Al	Al+Al	Al			Al	
Couleur	Standard: RAL 9003 blanche	Avec extra charge: argente stainless satine									

* seulement la barre finale DRC07 pour le tissu Rhodos

Les embouts pour le profil RBR/1 en couleur transparente. Le profil peut être couvert par le tissu. La modification de produit possible à cause le produit en développement.

Dimensions standards

Tissu	grammage (g/m ²)	épaisseur (mm)	Largeur (mm)		Hauteur (mm)	
			min.*	max.	min.	max.
à 170		à 0,3	300/600	2200	300	4600
		à 0,5	300/600	2200	300	3500
		à 0,7	300/600	2200	300	2400
à 260		à 0,3	300/600	2200	300	4600
		à 0,5	300/600	2200	300	3500
		à 0,7	300/600	2200	300	2400
à 365		à 0,5	300/600	2200	300	3500
plus que 365		à 0,5	300/600	2200	300	3500
Tissus jour - nuit						
Corfu			300/600	2200	300	2600
Cyprus			300/600	2200	300	2300
Parga			300/600	2200	300	4600
Rhodos			300/600	2200	300	3600
Zakynthos			300/600	2200	300	2800

*chaînette / moteur

Store enrouleur en tissu Larra Eco/ Larra box

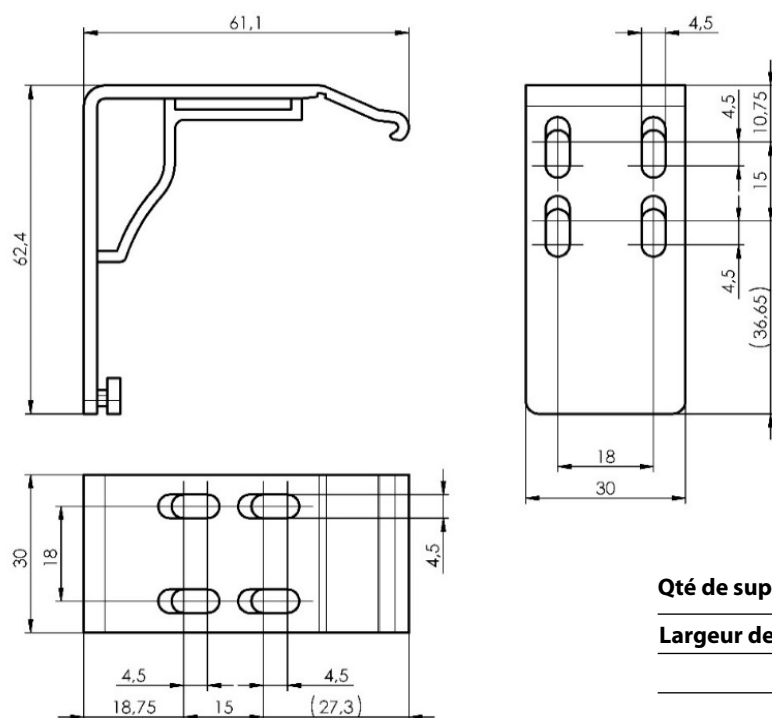
Larra Eco/ Larra box (2-01427-XXXX)

Rep.	Nom de l'article	Nom commercial	Numéro de dessin
10	Tube d'enroulement, diam. 30mm - adhésive	RTU-30	6-010805-0030
10	Barre finale - plate	DL1	7-303152-XXXX
10	Barre finale - vague	DL2	7-303174-XXXX
10	Profil de barre finale - pour couverture blanc/ anodisé	RBR/1 XXXX	7-302578-XXXX
10	Barre finale JOUR/NUIT BLANCHE/ANODISÉE - ronde	DRC-07-W/A	6-015471-XXXX
10	Tube basse JOUR/NUIT BLANCHE/ANODISÉE	DRC-04-W/A	6-011135-XXXX
10	Barre finale JOUR/NUIT BLANCHE/ANODISÉE	DRC-05-W/A	6-011134-XXXX
11	Profil de cassette - derrière	LAR0003	7-303108-XXXX
11	Profil de cassette - vague frontale	LAR0004	7-303109-XXXX
11	Profil de cassette - bord frontal	LAR0005	7-303110-XXXX
11	Fusible - profil frontal	LAR0026/1 9003/9006	3-03596-9003/9006
11	Embout G - vague frontale - logo moulé	LAR0016	3-03134-XXXX
11	Embout G - vague frontale - logo trou	LAR0017	3-03135-XXXX
11	Guidage de chaînette - vague frontale	LAR0040	3-03142-XXXX
11	Embout G - bord frontal - logo moulé	LAR0020	3-03138-XXXX
11	Embout G - bord frontal - logo trou	LAR0021	3-03139-XXXX
11	Embout D - bord frontal - logo moulé	LAR0022	3-03140-XXXX
11	Embout D - bord frontal - logo trou	LAR0023	3-03141-XXXX
11	Embout D - vague frontale - logo moulé	LAR0018	3-03136-XXXX
11	Embout D - vague frontale . logo trou	LAR0019	3-03137-XXXX
11	Guidage de chaînette - bord frontal	LAR0041	3-03143-XXXX
11	Assurance G - support métallique	LAR0042	3-03144-XXXX
11	Assurance D - support métallique	LAR0043	3-03145-XXXX
11	Fusible - profil frontal	LAR0026/1 9003/9006	3-03596-9003/9006
11/251	Vrille ST2,9x25, A2 Torx, ISO 14585 C	LAR0058	6-016873-0000
130-136	Support mural - cassette - complet	LAR0029	2-01509-XXXX
140-144	Cale sous support	LAR0036	3-03345-0000
300	Moteurs (ISOTRA BASIC)		voir tableau MOTEURS
300	Moteurs (SOMFY)		voir tableau MOTEURS
302	Support de moteur SOMFY 28WT	RC2053-ABC	6-015170-0002
305	Sortie de cable	LAR0047	6-015748-0000
310	Support COULISSE - 33mm	LAR0009	3-03111-XXXX
360	Couverture - Embout - S	LAR0027	3-03148-XXXX
410	Mécanisme de manoeuvre 28	RC2010	6-014565-XXXX
415	Mecanisme de manoeuvre en plastique 28 RC2001	6-014545-XXXX	
420	Tourillon réglable + support blanc/gris/noir - set	RC2004	6-014457-XXXX
425	Tourillon fixe	RC2003	6-014806-XXXX
430	Embout de tube 28 blanc/noir/gris	RC2002	6-014546-XXXX
510	Embout de barre finale - carré	LAR0030	3-03153-XXXX
520	Embout de barre finale - carré, cable	LAR0031	3-03154-XXXX
530	Embout de barre finale - vague	LAR0032	3-03175-XXXX
540	Embout de barre finale - vague, cable	LAR0033	3-03174-XXXX
550	Embout de barre finale - oeil	LAR0008	3-00024-0000
700	Chaînette infinie, grosse métallique	LAR0055/02	2-00608-0002
700	Chainette de commande a gros (4,5x6mm) maillons	IS 12/1	3-01514-XXXX
700	Chainette infinie grosse	IS 12/51	2-00608-0003
710	Poulie fixe	XY 00036	2-01045-0000
910	Bande pour profil RBR 7x0,4 mm	FS2002	6-017814-0000
920	Paspule d'assurance 8x0,4 mm	FS2003	6-017815-0000
930	Bande 10x0,8 avec bande adhésive double face	FS2004	6-017816-0000
940,95	Brosse larg. 4,8xhaut 7mm NOIRE	ZP0005	6-009219-0000
1050	Connection de chaînette 4,5 mm métallique	VRO 0028	6-008792-XXXX
1051	Connection de chainette - ensemble	IS 28/1	2/01039-XXXX
1110	Embout de barre finale RBR	RBE-F-TR	6-012454-00TR
1120	Embout rond - jour/nuite blanc/gris	DRC-09-W/A	6-015472-XXXX

Rep.	Nom de l'article	Nom commercial	Numéro de dessin
1130	Embout set - jour/nuit - paire	DRC-03	6-011136-XXXX
1200	Tissu		voir sélecteur de tissus
1201	Tissu dans le logo dans l'embout de côté	LAR0039	3-03344-0000
1400	Guidage - coulisse/cable LARRA DROIT		voir GUIDAGE
1500	Guidage - coulisse/cable LARRA GAUCHE		voir GUIDAGE
1400	Embout D - blackout - supérieur	LAR0035	3-03157-XXXX
1500	Embout G - blackout - supérieur	LAR0034	3-03156-XXXX
1400,1500	Microprofil adhésive 2,5x8mm, rectangulaire	LAR0007	6-015682-0000
1400,1500	Profil blackout	LAR0006	7-303155-XXXX
1400,1500	Couvercle 10mm	ZP0013	6-002066-XXXX
1400,1500	Vis de serrage	A 70/1	6-011204-PU22
1400,1500	Cable en acier 0,9mm	A 74/2	6-000181-0000
1400,1500	Consolle fixe	A 70	3-00129-0000
1400,1500	Consolle, équerre	A 73	6-015710-0000
1400,1500	Vis de serrage	A 73/1	6-015709-PU22

Supports

Support mural - Larra cassette LAR0029 (2-01509)

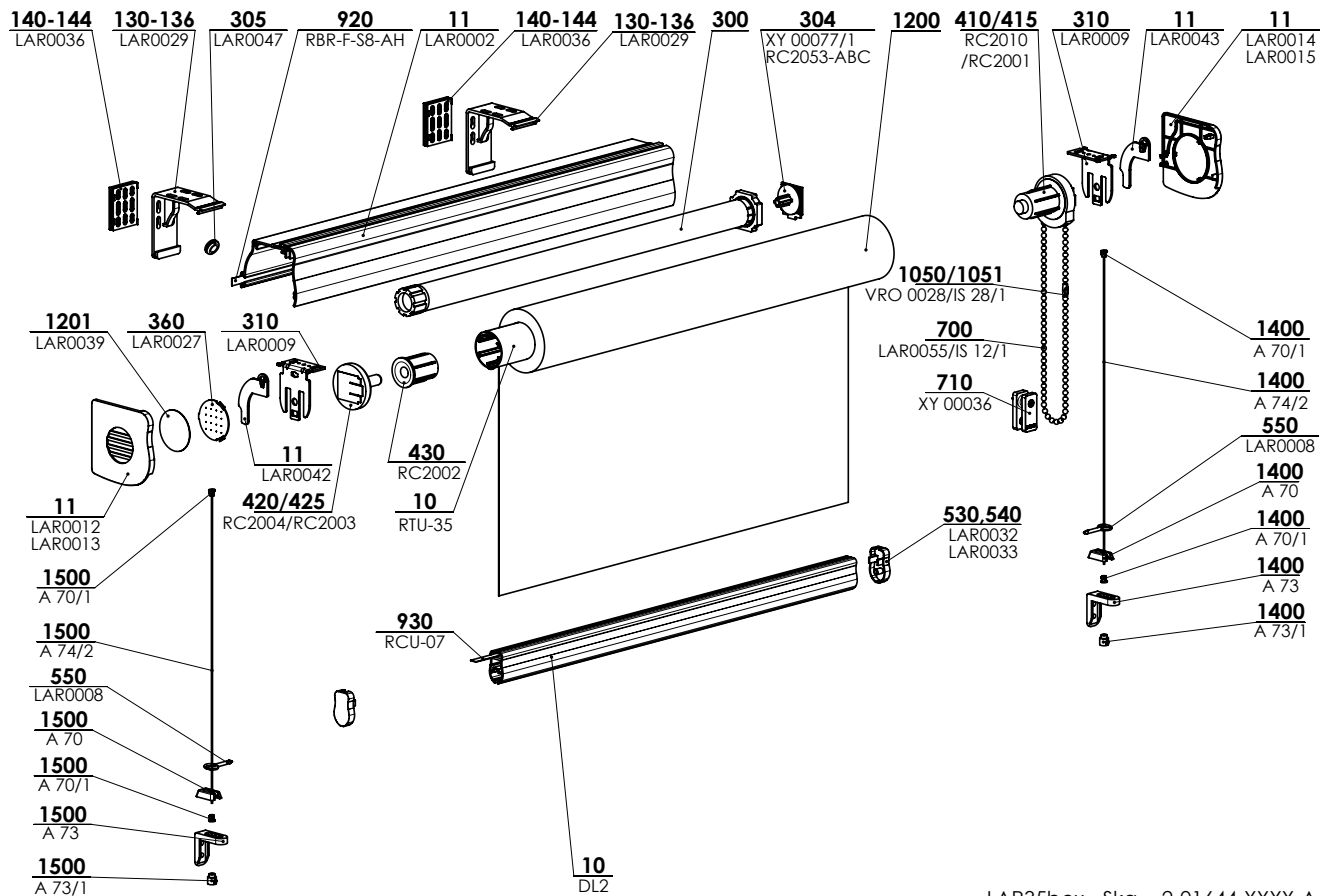
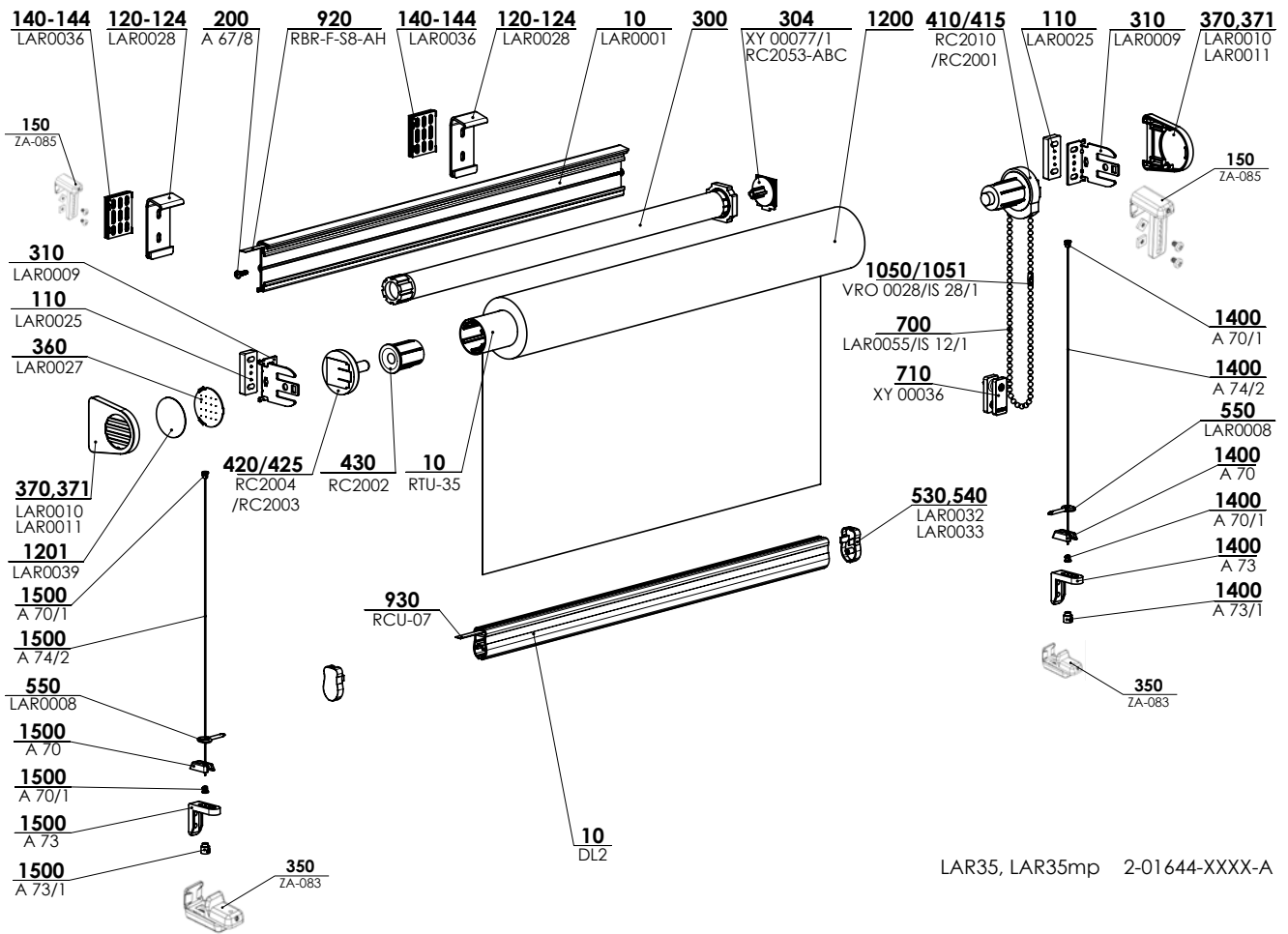


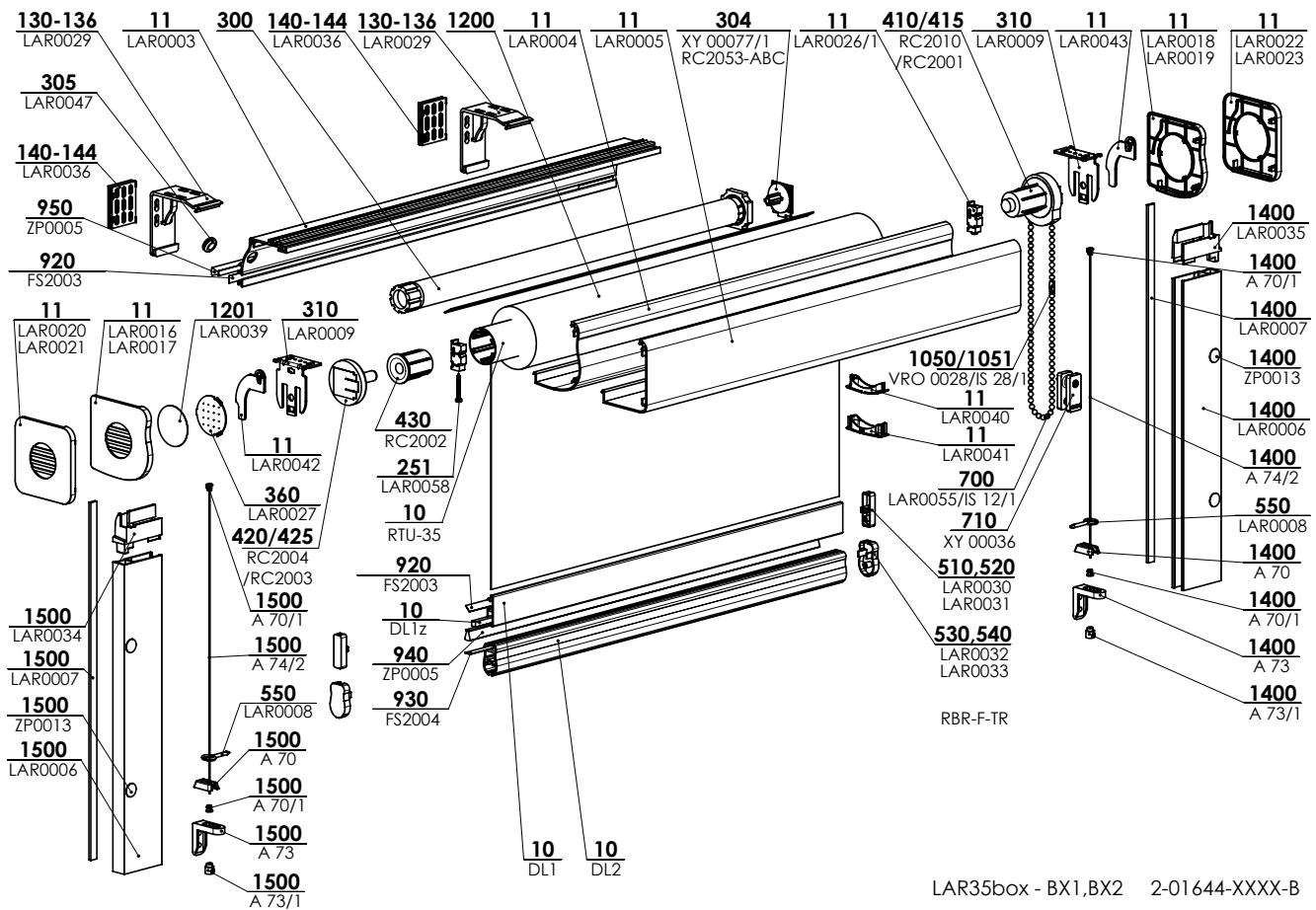
Qté de supports par store enrouleur avec profil de montage

Largeur de store enrouleur (mm)	Qté de supports (pcs)
0 - 900	2
901 - 1600	3
1601 - 2200	4

L'axe de support de côté doit être 40 - 50 mm de côté de store.

LARRA SCREEN ECO / LARRA SCREEN





LAR35box - BX1,BX2 2-01644-XXXX-B

Spécification

Tube 35 mm - Largeur max. de store enrouleur 2200 mm

Manoeuvre: Chainette en plastique 4,5 mm, chainette en metal 4,5 mm, moteur ISOTRA BASIC, moteur Somfy WT

Longueur de manoeuvre: Sauf indication contraire dans la commande, les 2/3 de l' hauteur du store sont choisis en standard.

Chainette en plastique: couleur: blanc ou gris

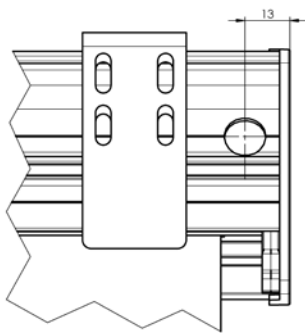
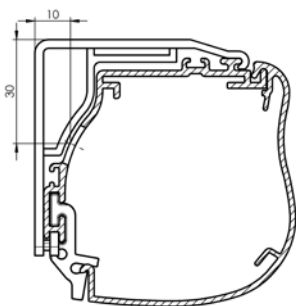
Chainette en metal: chrome / satin / nickel noir

	Support de monter	Profil de montage	Profil semicassette	Profil cassette		Barre finale	Guidage	
Nom commercial	LAR0009+LAR0025+ LAR0010/LAR0011	LAR0001	LAR0002	LAR0003+LAR0004	LAR0003+LAR0005	DL2	L+U	L+K
Dimension	62x54x26	51x17	73x57	73x72	72x71	30x18		
Matériel	KOV+Plast+Plast	Al	Al	Al	A	Al		
Couleur	Standard: RAL 9003 blanche	Avec extra charge: argente stainless satine						

Manoeuvre

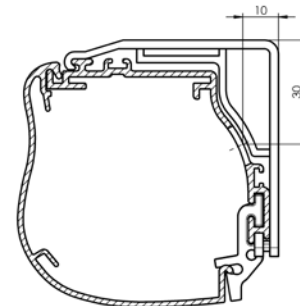
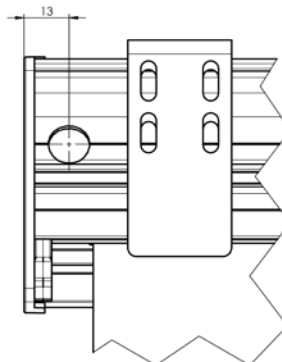
Manoeuvre à gauche (G)

Les sorties de chaînette ou de câble sont situées sur le côté gauche, vu de l'intérieur. Sortie de câble $\varnothing 8$ à gauche.



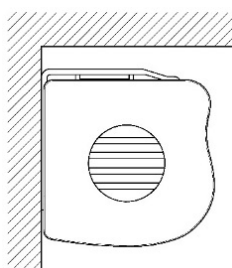
Manoeuvre à droite (D)

Les sorties de chaînette ou de câble sont situées sur le côté droite, vu de l'intérieur. Sortie de câble $\varnothing 8$ à droite.

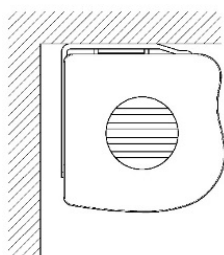


Fixation

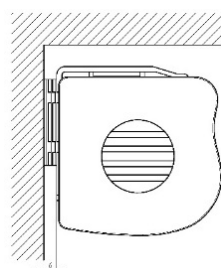
Fixation mur



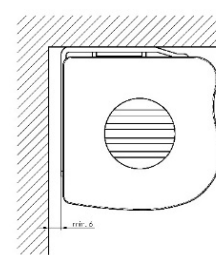
Fixation plafond



Fixation mur tissu jour - nuit



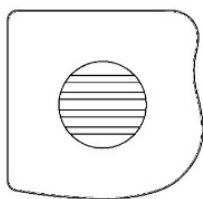
Fixation plafond tissu jour - nuit



Embouts

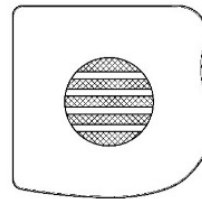
Embout type 1 (BT1)

- embout simple avec le logo moulé en plastique



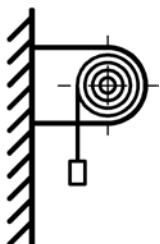
Embout type 2 (BT2)

- embout de plusieurs parties avec logo formé par embout et tissu (identique au tissu de store)

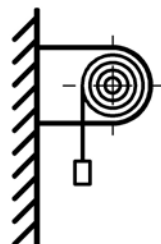


Type de montage

enroulement vers la fenêtre "A" (standard)



enroulement vers la fenêtre "AE" (extérieur plus clair)



enroulement jour - nuit "C"

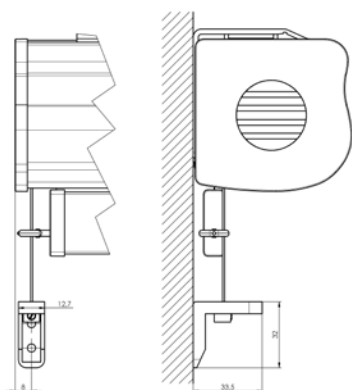


* guidage par câble n'est pas possible
* guidage par coulisses n'est pas possible

Store enrouleur en tissu Larra Eco/Larra box, Larra Screen Eco/Larra Screen

Guidage par câble

Guidage par câble avec équerre de câble pour montage mur (L+U) Guidage par câble avec équerre de câble pour montage au sol (L+K)



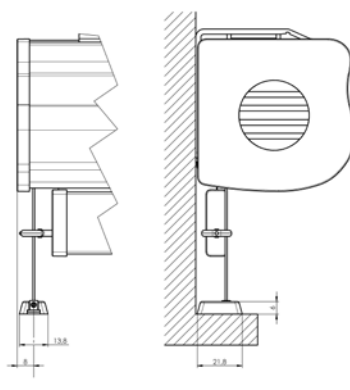
Cable en acier 0,9mm

Tourillons en inox

Oeil pour guidage par câble - plastique transparent

Console pour montage mur - plastique transparente

Seulement la barre finale DL1 ou DL2 peuvent être utilisées pour guidage par câble



Cable en acier 0,9mm

Tourillons en inox

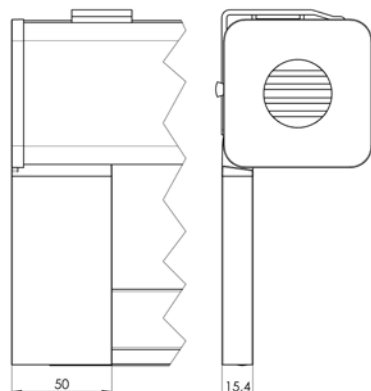
Oeil pour guidage par câble - plastique transparent

Console pour montage mur - plastique transparente

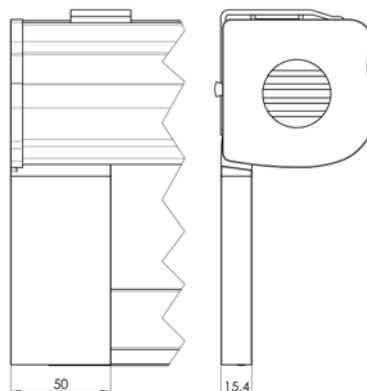
Seulement la barre finale DL1 ou DL2 peuvent être utilisées pour guidage par câble

Guidage par coulisses

Guidage par coulisse unilatérale pour BX1

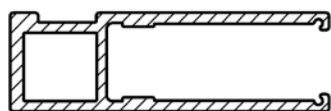


Guidage par coulisse unilatérale pour BX2

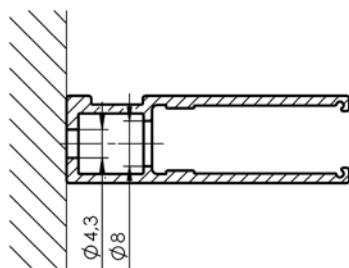


Possibilités de perçage de coulisses

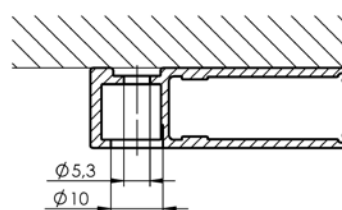
pas percée (VL-L30)



percée de côté (VL-L30b)



percée de front (VL-L30c)



Dans le cas de stores enrouleurs avec coulisses, le tissu risque de tomber de ces coulisses dans des conditions défavorables (principalement des courants d'air). Le risque est d'autant plus grand stores plus grands. Pour réduire ce risque, nous vous recommandons de choisir des tissus plus rigides. Cependant, ce comportement est normal et non une raison de réclamation.

La barre finale DL1 est toujours utilisée et est équipée d'embouts blancs.

Le store enrouleur guidé Larra peut être utilisé pour assombrir la pièce en cas de projection ou de présentation, mais pas pour développer des photographies, un laboratoire etc. (pas 100% blackout).

Pour une occultation maximale, nous recommandons:

- utiliser le tissu de type black-out

- fermer l'espace entre les coulisses et le mur (fourni avec un profil autocollant ou en silicone, mais non fourni)

- la brosse de la barre finale doit toucher le parapet de la fenêtre pour que la barre finale maintienne le tissu encore tendu (courants d'air possibles dans la fenêtre soulevez la barre finale pour qu'il y ait un écart)

Un maximum de 5 stores individuels indépendants les uns des autres peut être placé dans un box commun. Largeur maximale d'un box commun est 5700mm. Les stores individuels peuvent être placés dans le box n'importe où. Les options des stores individuels sont les mêmes que pour les stores individuels. Les dimensions et les paramètres de box sont toujours notés avec le premier store. L'ordre des stores individuels est déterminé de gauche à droite du point de vue de l'intérieur.

Store enrouleur en tissu Larra Eco/Larra 30, 30 avec profil de montage, box semicassette, box

Dimensions maximales selon le type de tissu

tissu	Type de barre finale	Hauteur de store enrouleur (mm)	Largeur de store enrouleur (mm)																				
			300	400	500	600	700	800	900	1000	1100	1200	1300	1400	1500	1600	1700	1800	1900	2000	2100	2200	
à 0,5 mm; plus que 365 g/m ²	DL2	max.	3500	3500	3500	3500	3500	3500	3500	3500	3100	2700	2400	2100	1900	1700	1500	1400	1200	1100	1000	900	800
à 0,5 mm; plus que 365 g/m ²	DL1, RBR	max.	3500	3500	3500	3500	3500	3500	3500	3500	3400	3100	2700	2500	2200	2000	1800	1700	1500	1400	1300	1200	1100
à 0,5 mm; à 365 g/m ²	DL2	max.	3500	3500	3500	3500	3500	3500	3500	3500	3500	3500	3400	3000	2700	2400	2200	2000	1800	1600	1500	1300	1200
à 0,5 mm; à 365 g/m ²	DL1, RBR	max.	3500	3500	3500	3500	3500	3500	3500	3500	3500	3500	3500	3500	3100	2900	2600	2400	2200	2000	1900	1800	1600
à 0,7 mm; à 260 g/m ²	DL2	max.	2400	2400	2400	2400	2400	2400	2400	2400	2400	2400	2400	2400	2400	2400	2400	2400	2400	2400	2400	2200	1800
à 0,7 mm; à 260 g/m ²	DL1, RBR	max.	2400	2400	2400	2400	2400	2400	2400	2400	2400	2400	2400	2400	2400	2400	2400	2400	2400	2400	2400	2400	2400
à 0,5 mm; à 260 g/m ²	DL2	max.	3500	3500	3500	3500	3500	3500	3500	3500	3500	3500	3500	3500	3500	3500	3500	3200	2900	2600	2400	2200	1800
à 0,5 mm; à 260 g/m ²	DL1, RBR	max.	3500	3500	3500	3500	3500	3500	3500	3500	3500	3500	3500	3500	3500	3500	3500	3500	3500	3200	3000	2800	2400
à 0,3 mm; à 260 g/m ²	DL2	max.	4600	4600	4600	4600	4600	4600	4600	4600	4600	4600	4600	4400	3900	3500	3200	2900	2600	2400	2200	2000	1800
à 0,3 mm; à 260 g/m ²	DL1, RBR	max.	4600	4600	4600	4600	4600	4600	4600	4600	4600	4600	4600	4600	4500	4100	3800	3500	3200	3000	2800	2600	2400
à 0,7 mm; à 170 g/m ²	DL2	max.	2400	2400	2400	2400	2400	2400	2400	2400	2400	2400	2400	2400	2400	2400	2400	2400	2400	2400	2400	2400	2400
à 0,7 mm; à 170 g/m ²	DL1, RBR	max.	2400	2400	2400	2400	2400	2400	2400	2400	2400	2400	2400	2400	2400	2400	2400	2400	2400	2400	2400	2400	2400
à 0,5 mm; à 170 g/m ²	DL2	max.	3500	3500	3500	3500	3500	3500	3500	3500	3500	3500	3500	3500	3500	3500	3500	3500	3500	3500	3500	3500	3200
à 0,5 mm; à 170 g/m ²	DL1, RBR	max.	3500	3500	3500	3500	3500	3500	3500	3500	3500	3500	3500	3500	3500	3500	3500	3500	3500	3500	3500	3500	3500
à 0,3 mm; à 170 g/m ²	DL2	max.	4600	4600	4600	4600	4600	4600	4600	4600	4600	4600	4600	4600	4600	4600	4600	4600	4600	4200	3800	3500	2900
à 0,3 mm; à 170 g/m ²	DL1, RBR	max.	4600	4600	4600	4600	4600	4600	4600	4600	4600	4600	4600	4600	4600	4600	4600	4600	4600	4600	4600	4400	3800

Tissu jour - nuit	Type de barre finale	Hauteur de store enrouleur (mm)	Largeur de store enrouleur (mm)																				
			300	400	500	600	700	800	900	1000	1100	1200	1300	1400	1500	1600	1700	1800	1900	2000	2100	2200	
Cyprus	DRC04+DRC05, DRC-07	max.	2300	2300	2300	2300	2300	2300	2300	2300	2300	2300	2300	2300	2300	2200	2000	1800	1600	1500	1300	1200	
Corfu	DRC04+DRC05, DRC-07	max.	2600	2600	2600	2600	2600	2600	2600	2600	2600	2600	2600	2600	2600	2600	2600	2600	2600	2600	2400	2100	
Zakynthos	DRC04+DRC05, DRC-07	max.	2800	2800	2800	2800	2800	2800	2800	2800	2800	2800	2800	2800	2800	2800	2700	2400	2200	2000	1800	1600	
Rhodos	DRC-07	max.	3600	3600	3600	3600	3600	3600	3600	3600	3600	3600	3600	3600	3600	3600	3600	3600	3600	3600	3300	3000	
Parga	DRC04+DRC05, DRC-07	max.	4600	4600	4600	4600	4600	4600	4600	4600	4600	4600	4600	4600	4600	4600	4600	4600	4600	4200	3800	3500	3100

Lors de l'utilisation de tissus jour-nuit, le tissu peut être «projeté» sur la tube en raison de l'épaisseur différente des bandes de tissu transparentes et opaques. C'est le comportement phénomène courant et n'est pas un raison de réclamation.

Store enrouleur tissu Larra Screen Eco/ Larra Screen avec profil de montage, box semicassette, box

Dimensions maximales selon le type de tissu

Tissu	Type de barre finale	Hauteur de store enrouleur (mm)	Largeur de store enrouleur (mm)									
			300	1400	1500	1600	1700	1800	1900	2000	2100	2200
Soltis 92	DL2	max.	2600	2600	2600	2400	2200	2000	1800	1700	1600	1500
Soltis 86	DL2	max.	2600	2600	2600	2600	2400	2200	2000	1900	1700	1600
SCR 3005	DL2	max.	2100	2100	2100	2100	2100	2100	1900	1700	1600	1500

Barre finale

Barre finale plate DL1
(7-303152)



Barre finale vague DL2*
(7-303174)



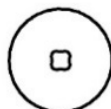
Barre finale pour couverture par tissu RBR/1
(7-302578)



Barre finale jour - nuit DRC-04 + DRC-05
(6-011135 + 6-011134)



Barre finale ronde, jour - nuit DRC-07
(6-015471)



*S'applique à Larra et Larra SCREEN

Store enrouleur en tissu Larra Eco/ Larra 30, 30 avec profil de montage, box semicassette, box, Larra Screen Eco, Larra Screen

Manoeuvre

Manoeuvre à gauche (G): chaînette ou sorties de câble sont situées à gauche de l'intérieur.

Manoeuvre à droite (D) - chaînette ou sorties de câbles sont situées à droite de l'intérieur

Manoeuvre manuelle

Chaînette infinie, grosse, métallique 4,5mm

Pour la version avec le tissu jour-nuit, la chaînette est fournie dans une conception «infinie» ou boucle.

Chaînette en plastique: couleur: blanc ou gris

Chaînette en métal: couleur: blanc ou gris

Manoeuvre - moteurs

Moteurs ISOTRA BASIC

- moteur avec batterie intégrée et récepteur

- télécommande (non incluse)

Rep.	nom de l'article	Nom commercial	Numéro de dessin
150	Moteur AM25 (DC 5V) avec batterie et récepteur intégrés	XY 00074/I	6-019128-0000
160	Alimentation pour AM25 (DC 5V)	XY 00076/I	6-019129-0000
161	Câble d'alimentation USB-C pour AM25	XY 00079	6-019130-0000
170	ISOTRA BASIC Emetteur de main de 1-chaines AC127-01, blanc	X.AC127-01	3-04072-0001
180	ISOTRA BASIC Emetteur de main de 6-chaines AC127-06, blanc	X.AC127-06	3-04072-0006

Moteur Somfy mécanique WT ou RTS (MSm) (2-00721-0001)

- Moteur WT pour le raccordement à la distribution d'alimentation (24V =) ou à la batterie RTS

- alimentation (non inclu - possible à commander)

- contrôle par un bouton sur le mur (non inclu - possible à commander)

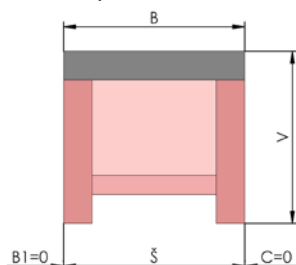
Rep.	Nom de l'article	Nom commercial	Numéro de dessin
11	Moteur - Roll Up 28 WT - 24V	LAR0045	6-015168-0001
20	Source d'alimentation 12V= T&L moteur	LAR0056	6-014972-0000
30	Tube vide pour 10pcs NiMH AKU	LAR0050	6-015169-0000
40	Set de 10pcs AA rechargeables NiMH AKU	LAR0048	6-015169-0001
50	Chargeur pour batteries rechargeables NiMH AKU	LAR0049	6-015169-0002
60	Adaptateur de moteur pour Somfy DC diam. 28-30-35	RC2047-ABC	6-015170-0000
70	Support de moteur pour Somfy DC diam. 28-30-35	RC2048-ABC	6-015170-0001
72	Cale M3, DIN 125-1A, 5,8, Zn	LAR0053	6-002682-0001
74	Vrille 2,9x6,5, DIN 7981, C, H, Zn, demi croix	DZ 224	6-003135-0000
80	Support de moteur Somfy 28WT	RC2053-ABC	6-015170-0002
90	Support de source avec jour en étoile	LAR0054	6-015712-0000

Store enrouleur en tissu Larra Eco/ Larra 30, 30 avec profil de montage, box semicassette, box, Larra Screen Eco, Larra Screen

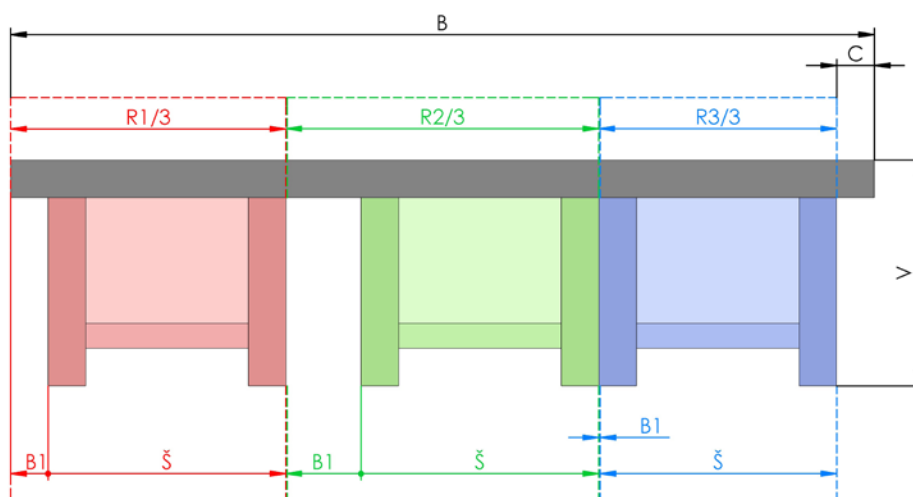
Mesurage et montage

1. MESURAGE

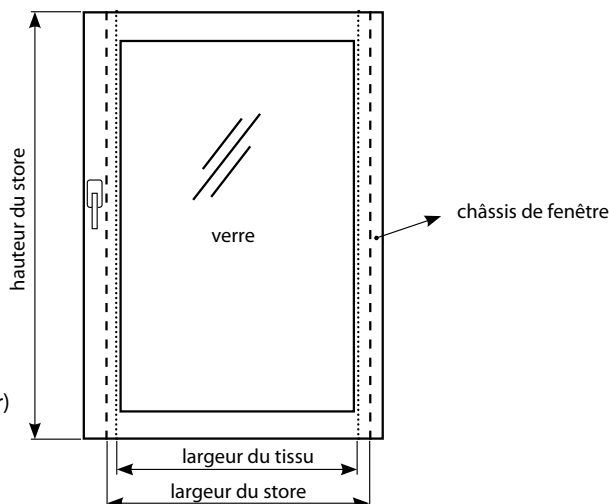
Store autoportant



Plusieurs stores dans un box (vue de l'intérieur)



Store à enroulement avec supports sans perçage



Le store peut être placé dans le baie ou devant le baie (au plafond ou au mur).
On mesure toujours la largeur et l'hauteur de store en ce moyen:

Store enrouleur individuel:

- B - Longueur de box- la valeur est toujours identique à la largeur L - Pour LAR30 et LAR30mp est toujours 0
- L - Largeur du store lorsqu'il est fixé au trou (dans le baie) - La largeur réelle du trou est mesurée, le bon de commande indique une valeur inférieure de 5 mm à largeur réelle du trou. Pour déterminer la largeur de la teinte réelle, il est nécessaire de soustraire les espaces, voir le paragraphe suivant.
- L - Largeur du store lorsqu'il est fixé sur le trou (devant le baie) - Le bon de commande est généralement 200 mm plus grande que la largeur réelle du trou. Pour déterminer la largeur d'ombrage réelle, il est nécessaire de soustraire les espaces.
- B1 - Toujours 0
- C - Toujours 0
- H - Hauteur - La hauteur totale, y compris la barre finale, est mesurée.

Store à rouleau avec supports sans perçage

La largeur du store n'est pas la même que la largeur du tissu, des déductions doivent être faites pour calculer la largeur réelle du tissu, voir le tableau ci-dessous.

Pour les stores à rouleau avec guides, il faut soustraire 10 mm de la hauteur du store à rouleau en raison de l'angle de tension.

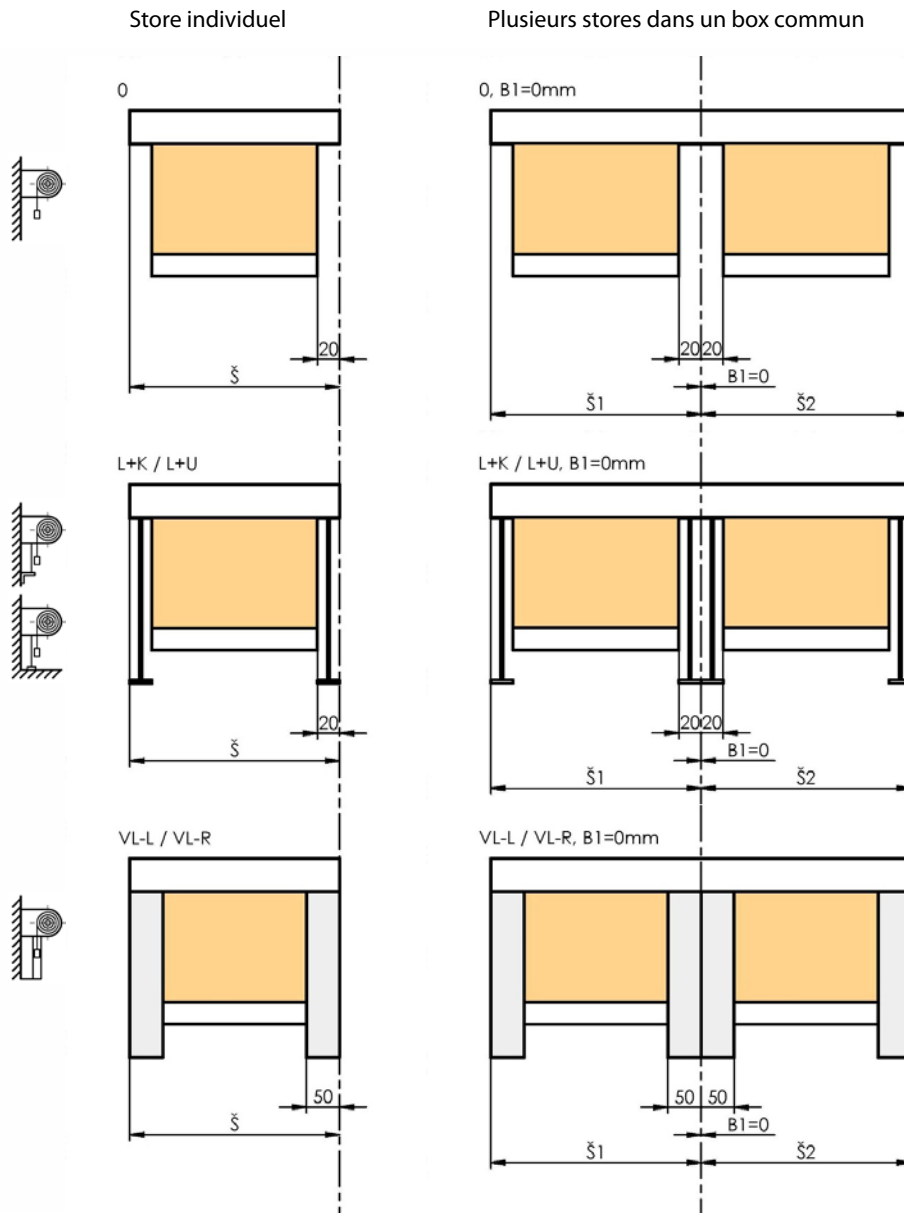
Plusieurs stores dans un box:

- B - Longueur de box commun lors de la fixation dans le trou - La largeur réelle du trou est mesurée, le bon de commande indique une valeur de 5 mm plus petit que la largeur d'ouverture réelle.
- B - Longueur de box commun lorsqu'il est fixé au trou - Le bon de commande indique généralement 200 mm de plus que la largeur réelle de trou.
- L - Largeur du store individuel - Pour déterminer la largeur de la teinte réelle, il est nécessaire de soustraire les espaces, voir le paragraphe suivant.
- B1 - Espace à partir du bord de box ou du store précédent
- C - Espace entre le dernier store enrouleur et la fin du box - Cote de contrôle
- H - Hauteur - La hauteur totale, y compris la barre finale, est mesurée.

Store enrouleur en tissu Larra Eco/ Larra 30, 30 avec profil de montage, box semicassette, box, Larra Screen Eco, Larra Screen

Mesurage et montage

Déductions de trous pour savoir la largeur de tissu réelle



La dimension de trou peut être comprise entre +/- 5mm

Information : Déduction pour le calcul de la largeur réelle du tissu par rapport à la largeur totale du store :

	Larra	Larra avec le tissu jour/nuit
tuyau 30	largeur – 47 mm	largeur – 47 mm
tuyau LARRA SCREEN 35	largeur – 50 mm	X

Store enrouleur en tissu Larra Eco/ Larra 30, 30 avec profil de montage, box semicassette, box, Larra Screen Eco, Larra Screen

MESURAGE ET MONTAGE

2. MONTAGE

L'installation doit être effectuée exclusivement conformément à ces instructions, évitant ainsi des erreurs d'installation inutiles ou d'autres inconvénients.

OUTILS DE MONTAGE:






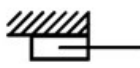
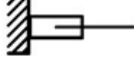


- mètre ruban à mesurer
- nivelle
- perceuse électrique et perceuses en fonction du matériau de base
- perceuse sans fil
- adaptateur magnétique, PZ2 bits
- marteau
- pince 2x
- tournevis plat
- tournevis cruciforme
- vis, chevilles

CONTRÔLE:

• Nous vous recommandons de le faire avant l'assemblage afin d'éviter d'éventuels problèmes. Si quelques problèmes pendant le montage, merci d'informer le fabricant.

Remarque : lors de l'installation de volets roulants LARRA avec des supports sans trous, il est important qu'une distance minimale de 65 mm, idéalement 70 mm, soit maintenue entre l'ouvrant et la fenêtre afin de garantir le bon fonctionnement de la fenêtre. Si cette distance n'est pas respectée, la fenêtre ne peut pas être ouverte à 90 degrés. Veillez donc à ce que cette dimension minimale soit respectée lors de l'installation afin de garantir une fonctionnalité maximale de la fenêtre.

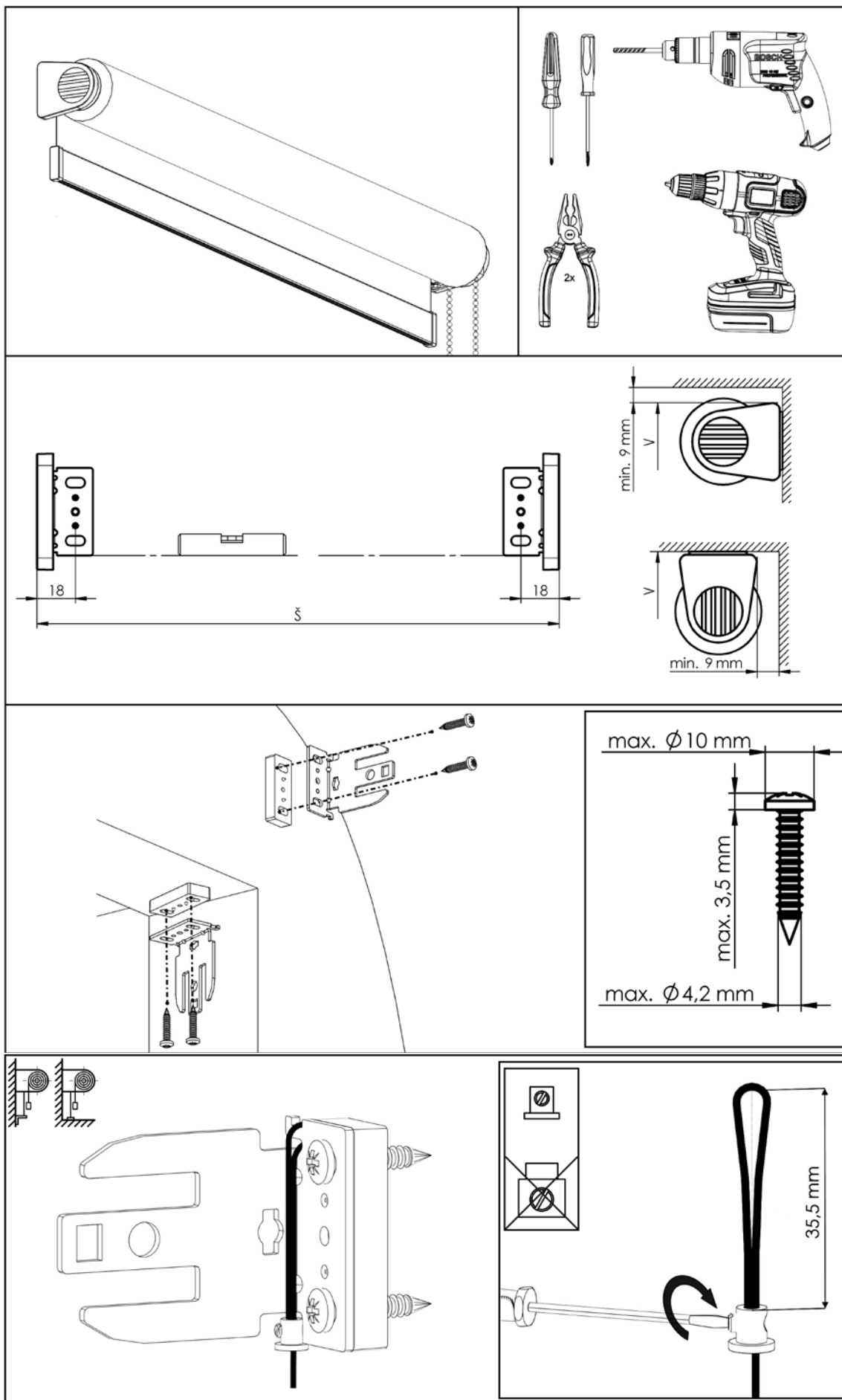
LÉGENDE des symboles utilisés

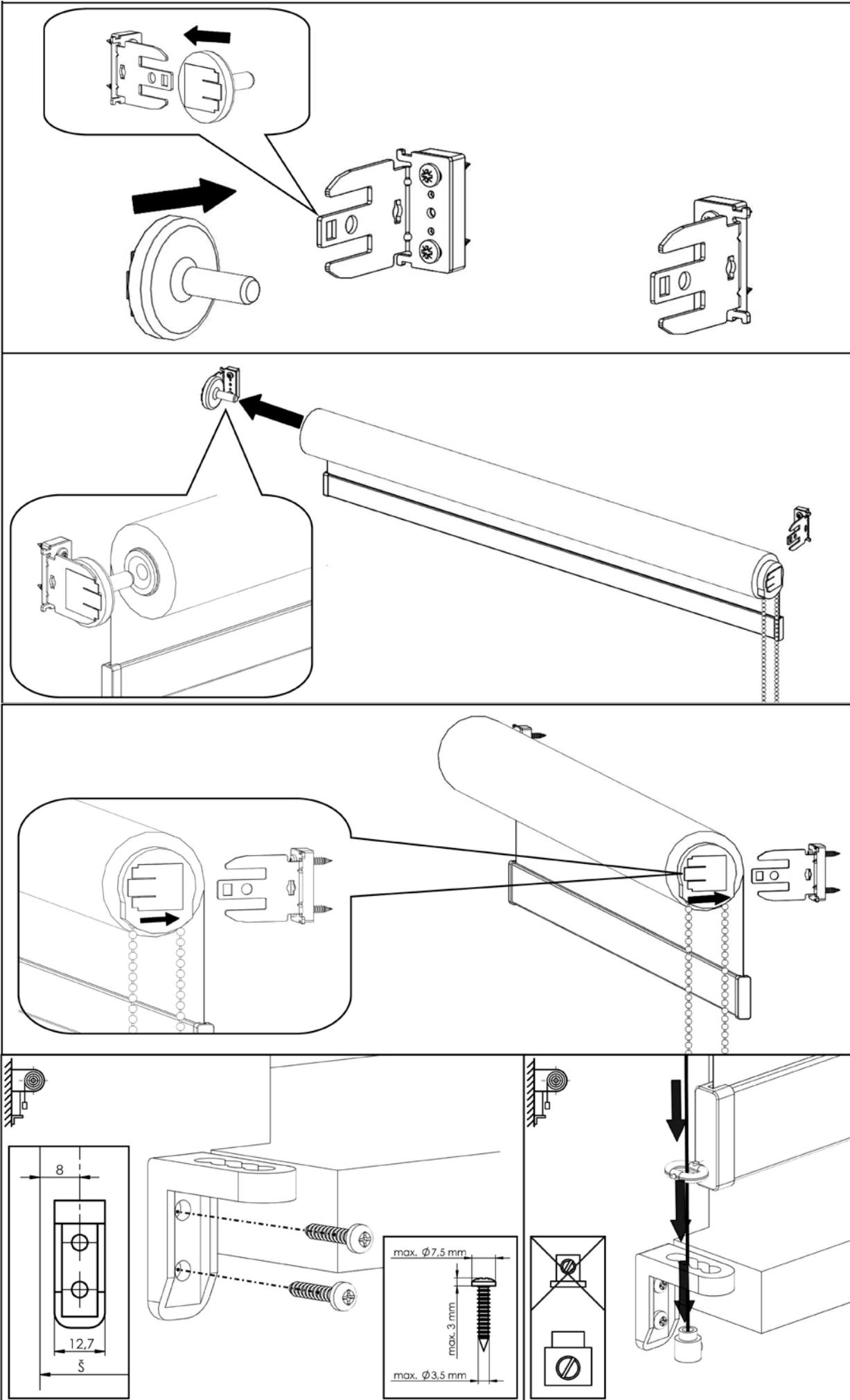
	Valable pour le store simple - individuel		Valable pour le store guidé par câble, fixé au mur
	Valable pour le store guidé par câble, fixé au sol		Valable pour le store guidé par coulisses
	Valable pour le store jour - nuit		Valable pour l'installation de coulisses au mur
	Valable pour l'installation de coulisses dans le baie		Conseil pour faire le montage plus facile
	Merci de faire la contrôle visuelle		

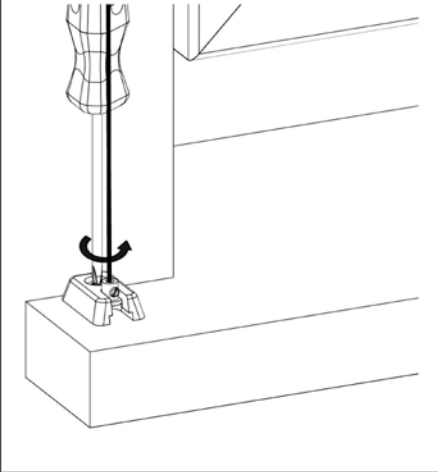
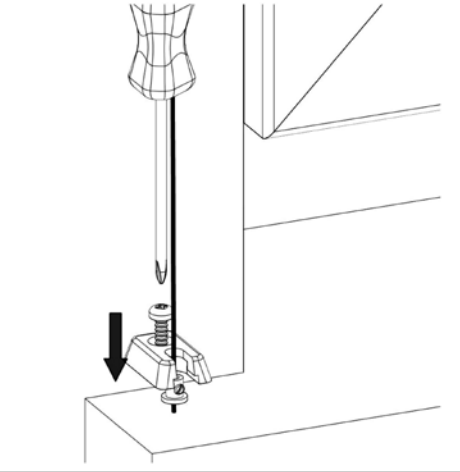
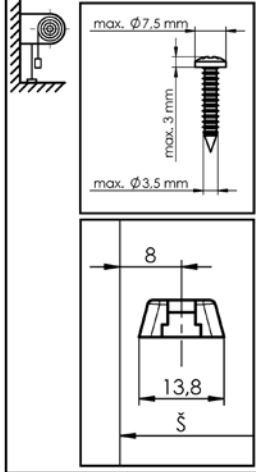
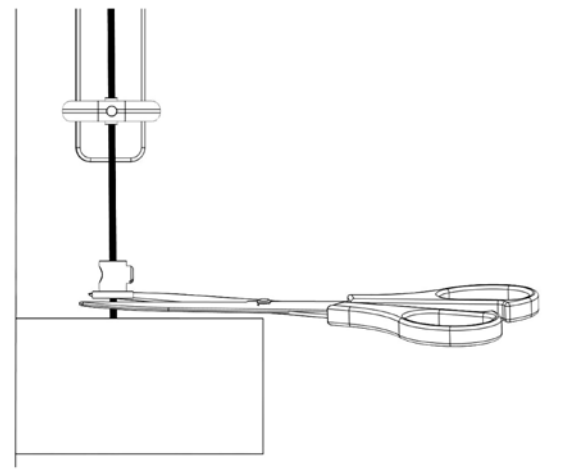
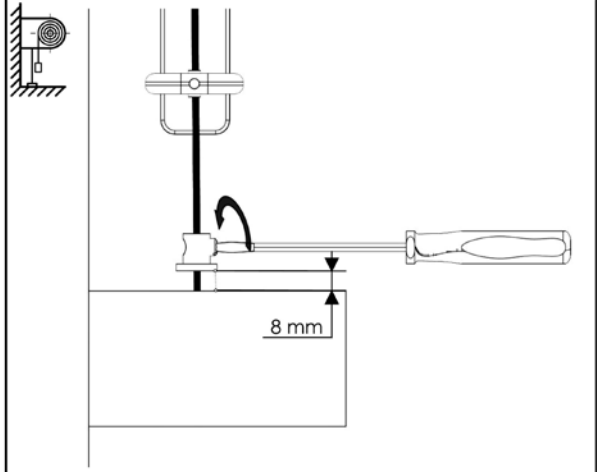
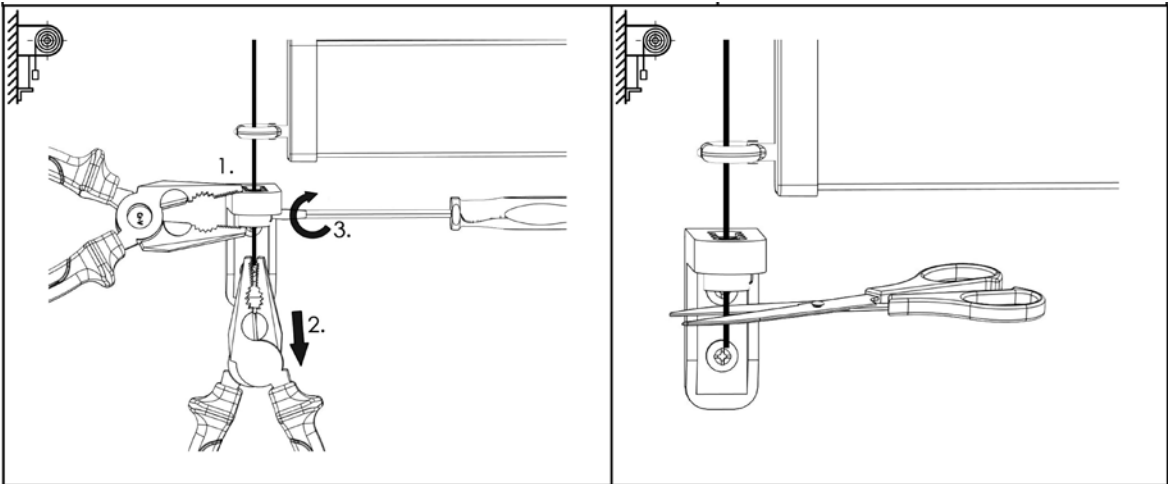
STORE ENROULEUR SUR LES SUPPORTS INDIVIDUELS:

- Le store enrouleur LARRA en version autonome est livré non assemblé
- Vérifiez le store pour voir s'il correspond à la largeur requise
- Le montage lui-même est effectué conformément aux instructions d'image, voir. ci-dessous
- Vérifiez les positions finales, le fonctionnement des freins et le bon fonctionnement du store enrouleur.

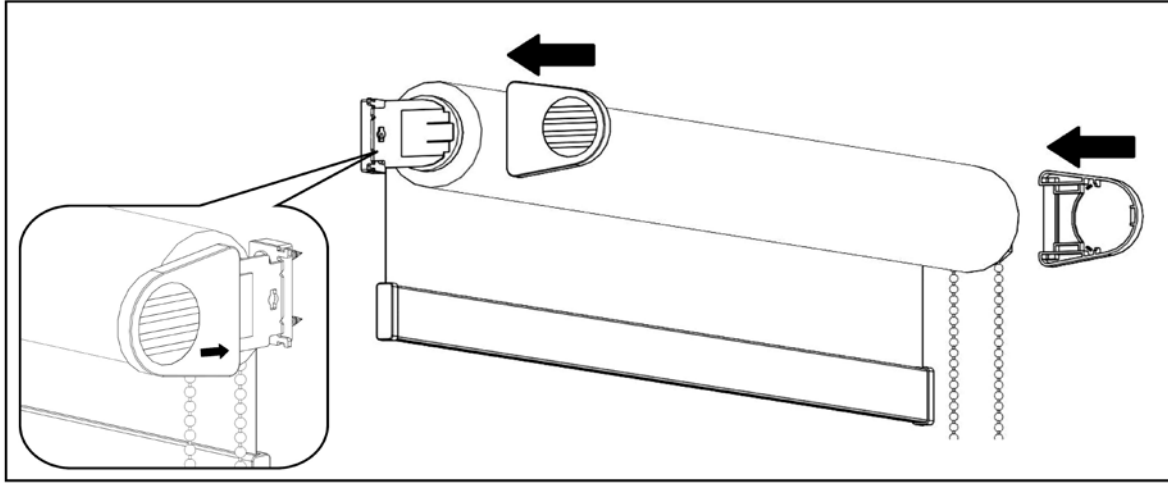
Montage:







Démontage:

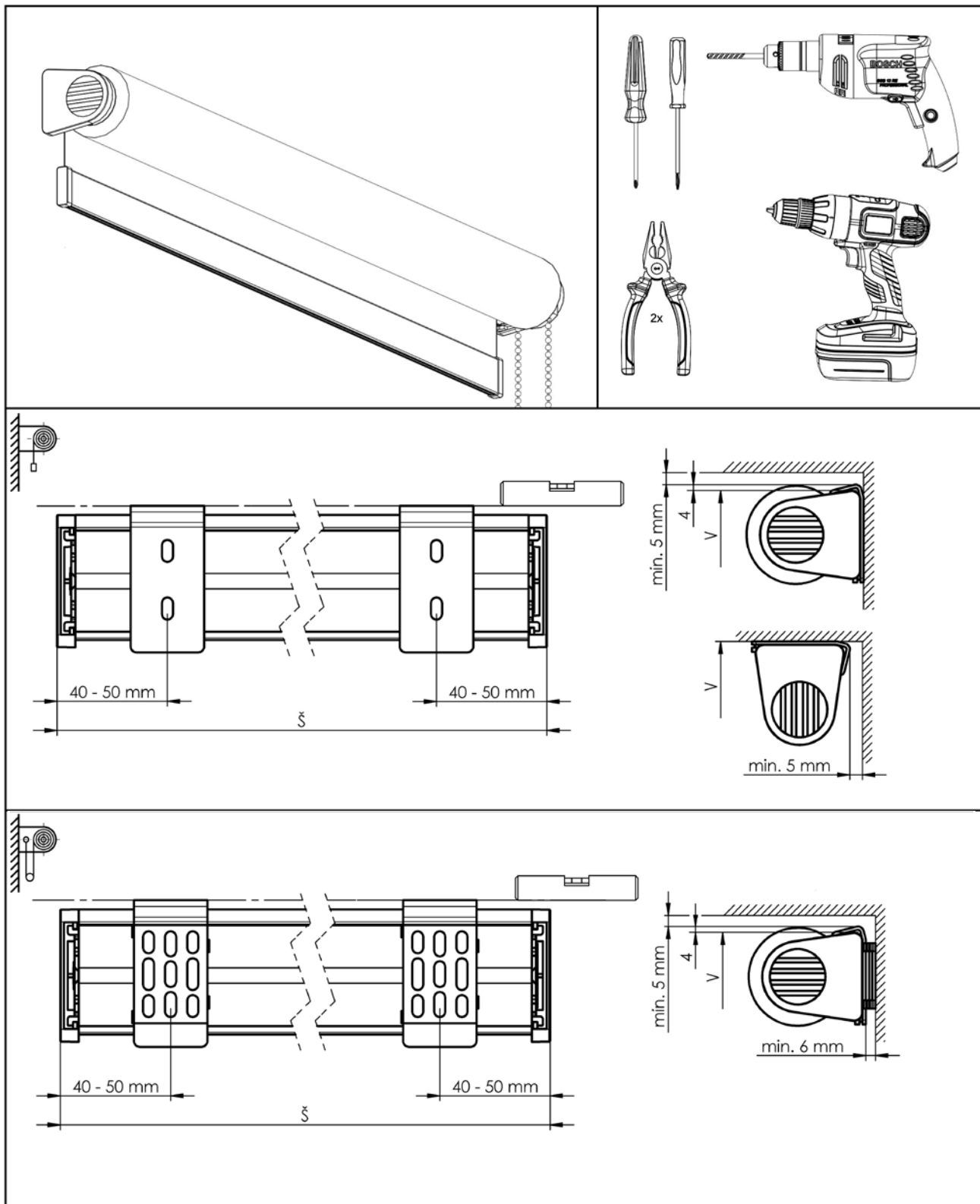


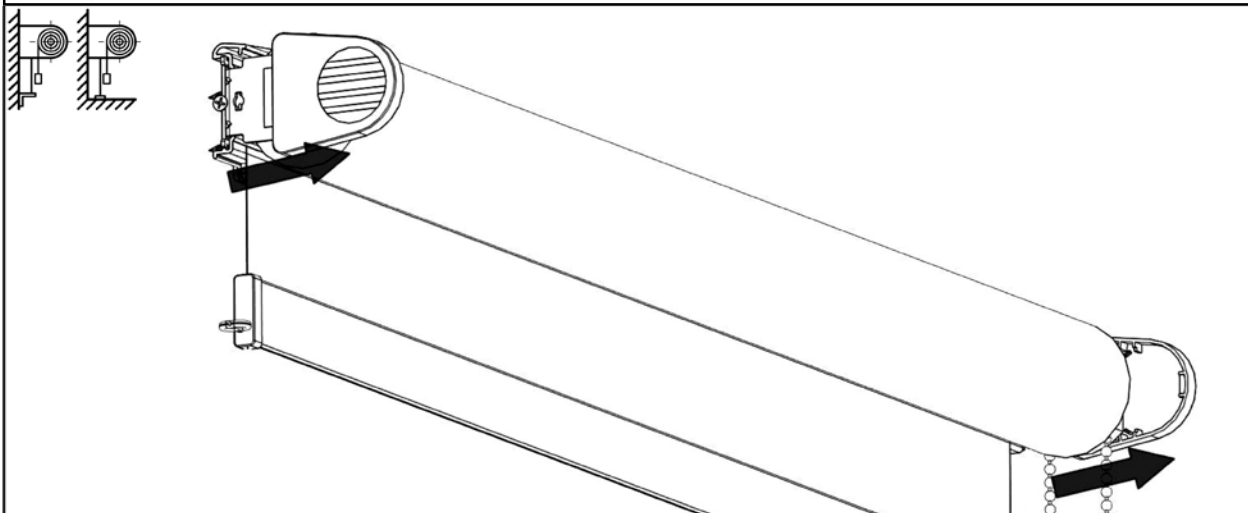
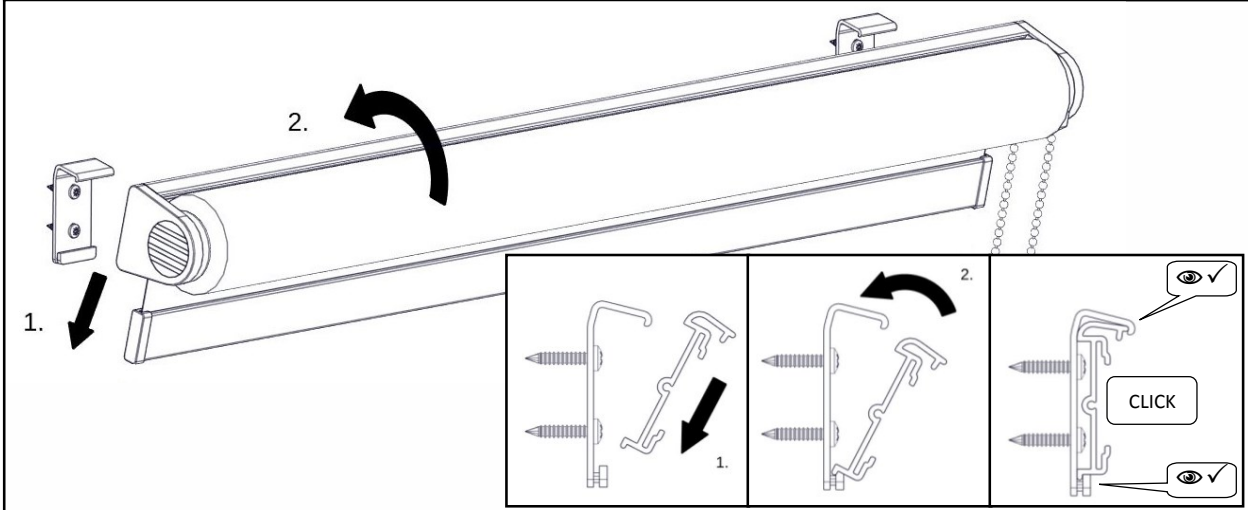
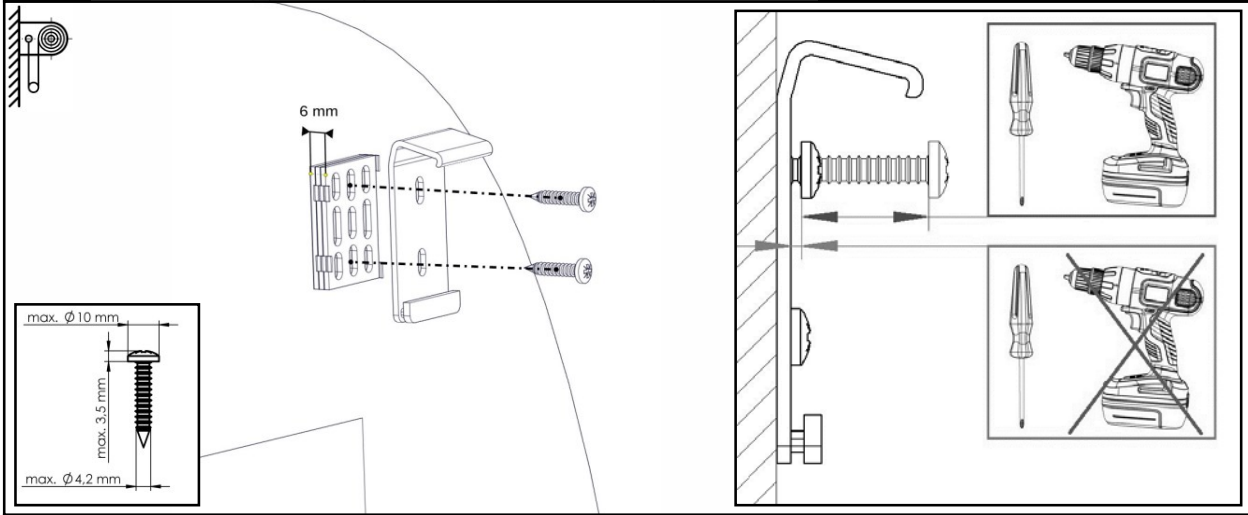
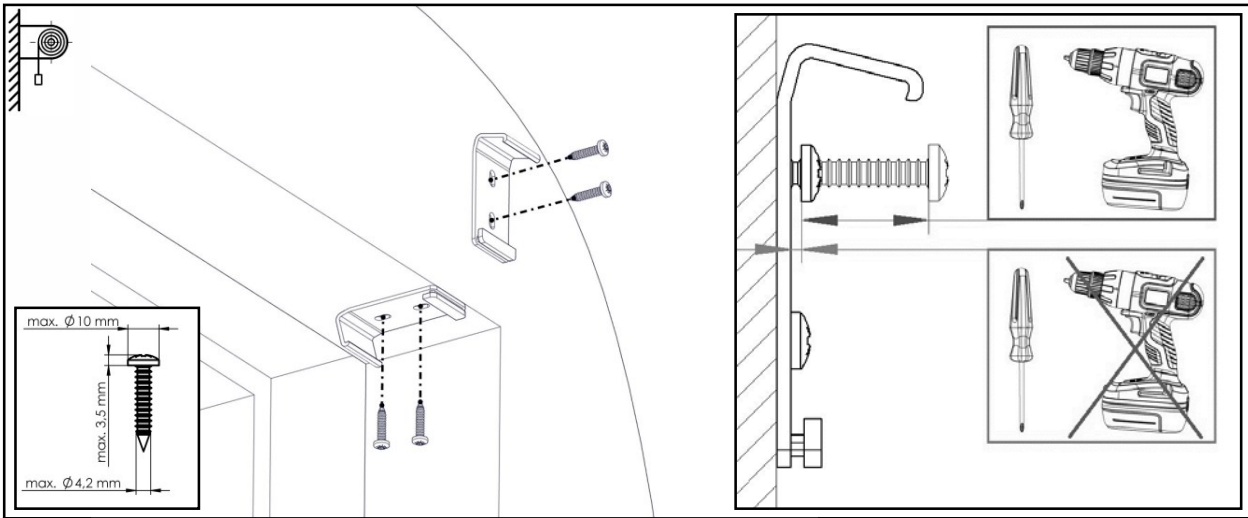
STORE ENROULEUR AVEC PROFIL DE MONTAGE

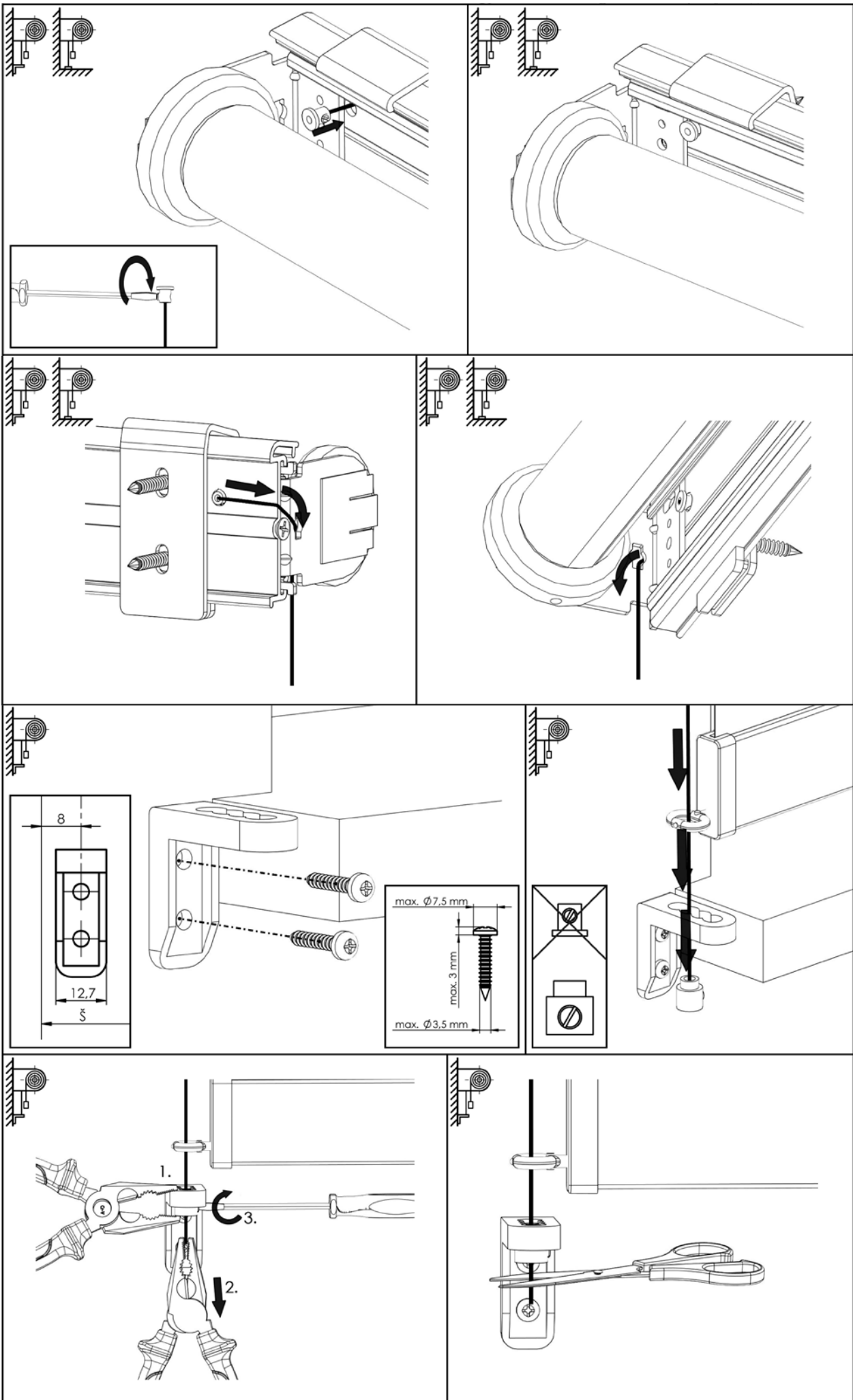
- Le store enrouleur LARRA avec profil de montage est livré assemblé d'usine
- Vérifiez le store pour voir s'il correspond à la largeur requise
- Le montage lui-même est effectué conformément aux instructions d'image, voir. ci-dessous.
- Vérifiez les positions finales, le fonctionnement des freins et le bon fonctionnement du store enrouleur.

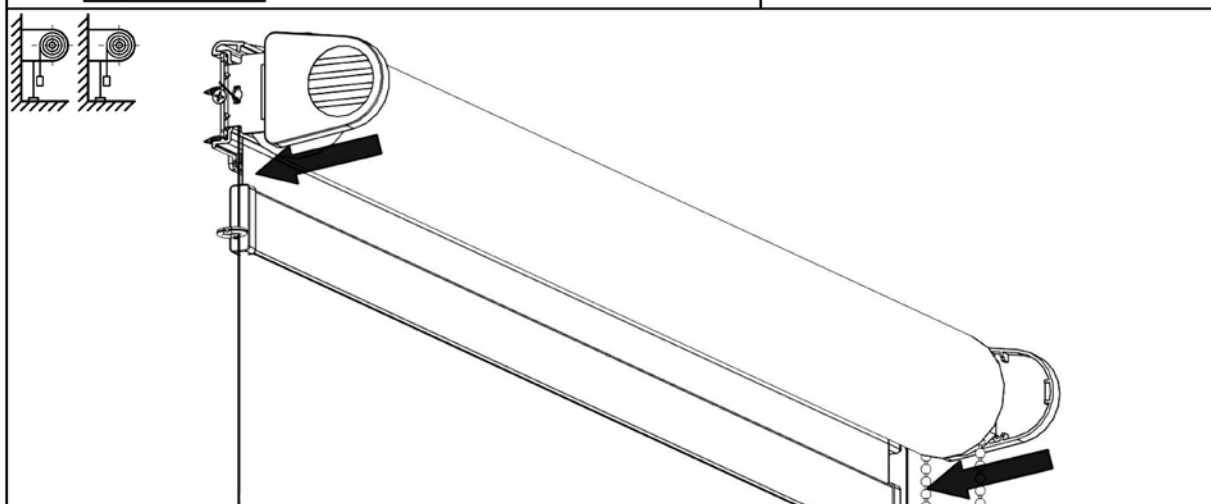
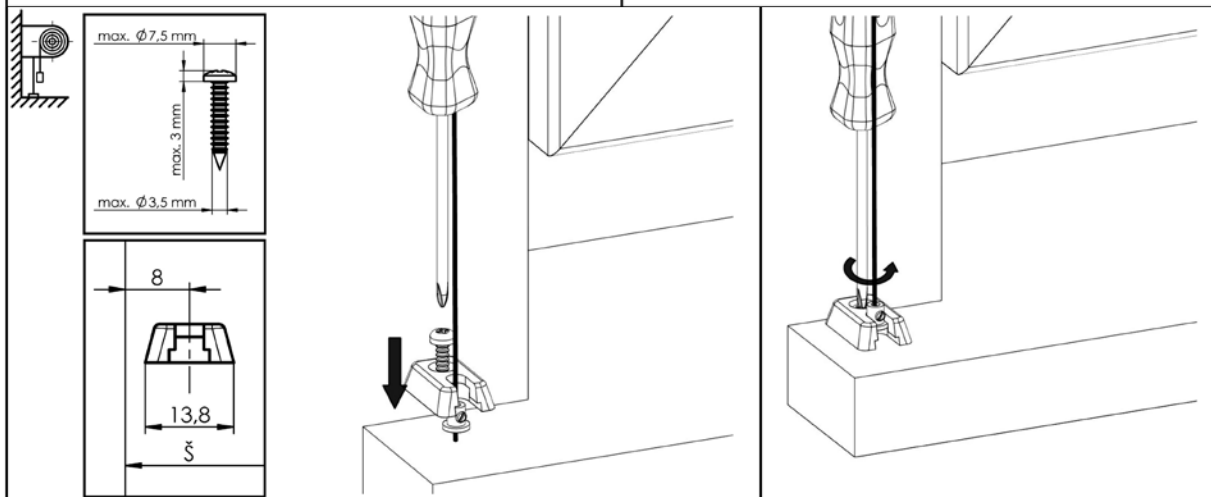
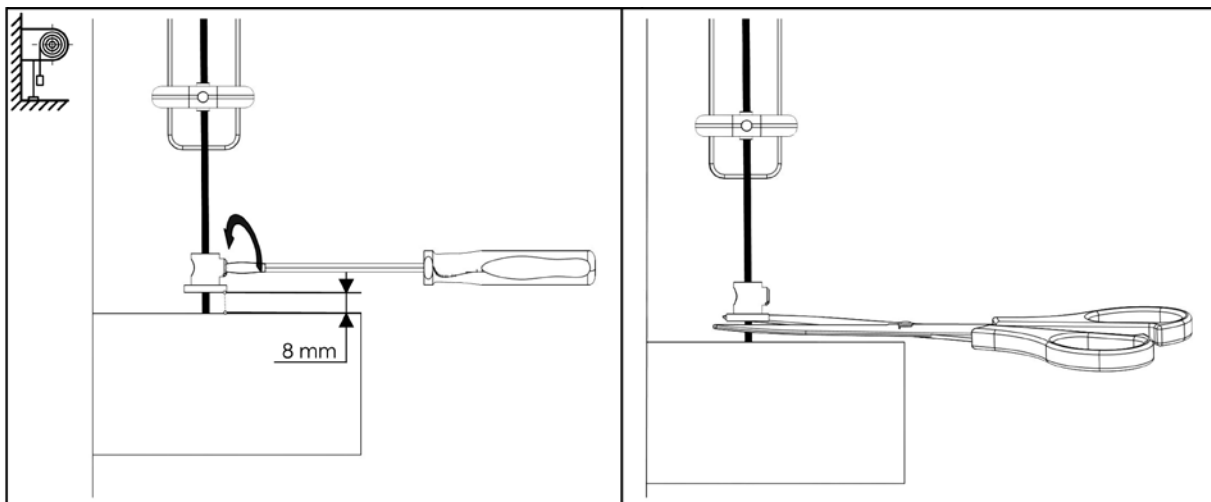
Qté de supports par store avec profil de montage

Largeur de store enrouleur (mm)	Qté de supports (pcs)
0 - 900	2
901 - 1600	3
1601 - 2200	4

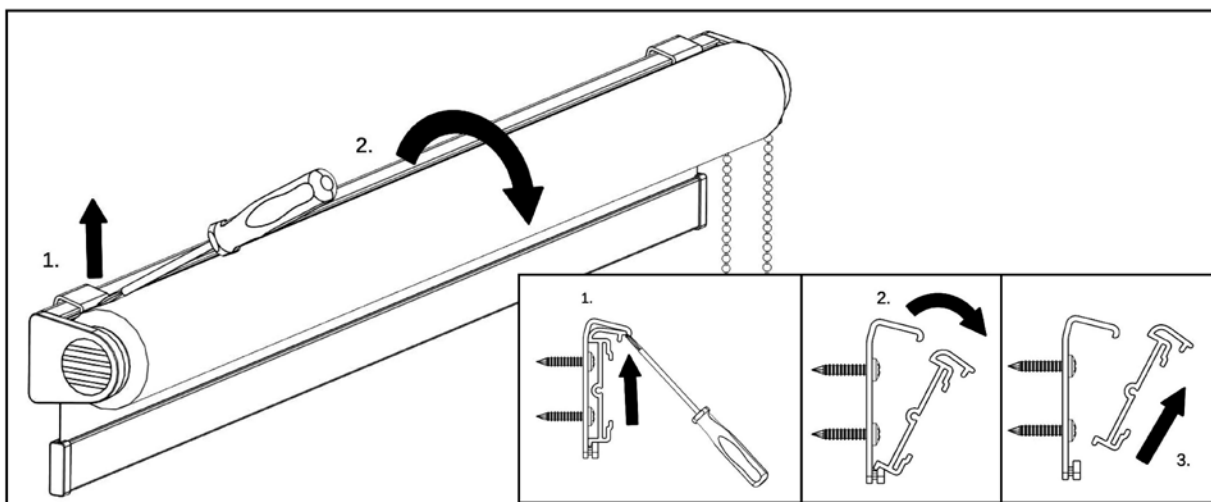
Montage:







Démontage:



STORE DANS LE BOX:

- Le store enrouleur LARRA avec le box est livré assemblé d'usine
- Vérifiez le store pour voir s'il correspond à la largeur requise
- Le montage lui-même est effectué conformément aux instructions d'image, voir. ci-dessous.
- Vérifiez les positions finales, le fonctionnement des freins et le bon fonctionnement du store enrouleur.

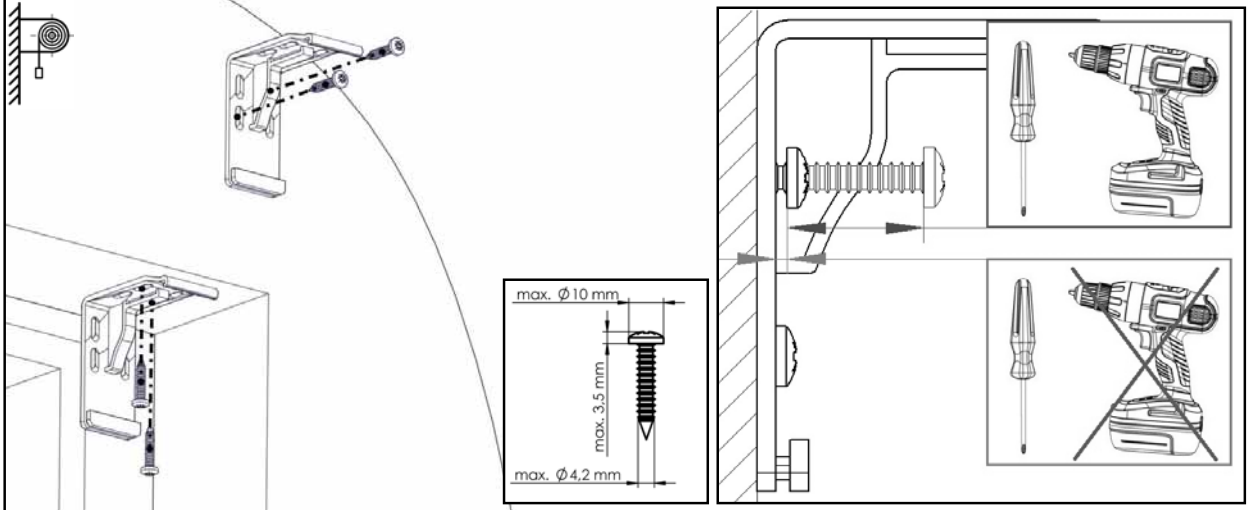
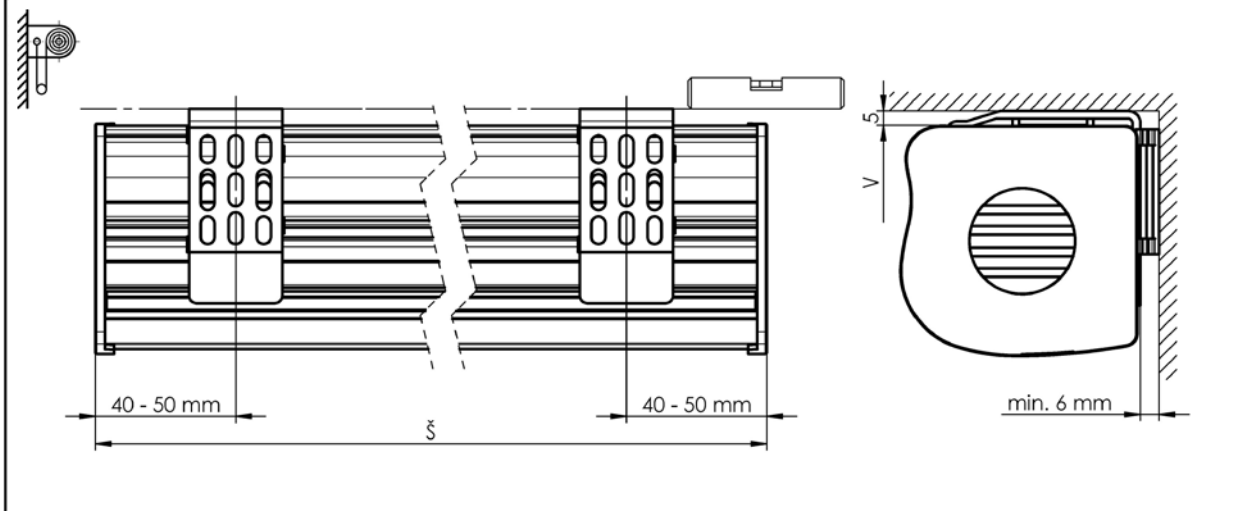
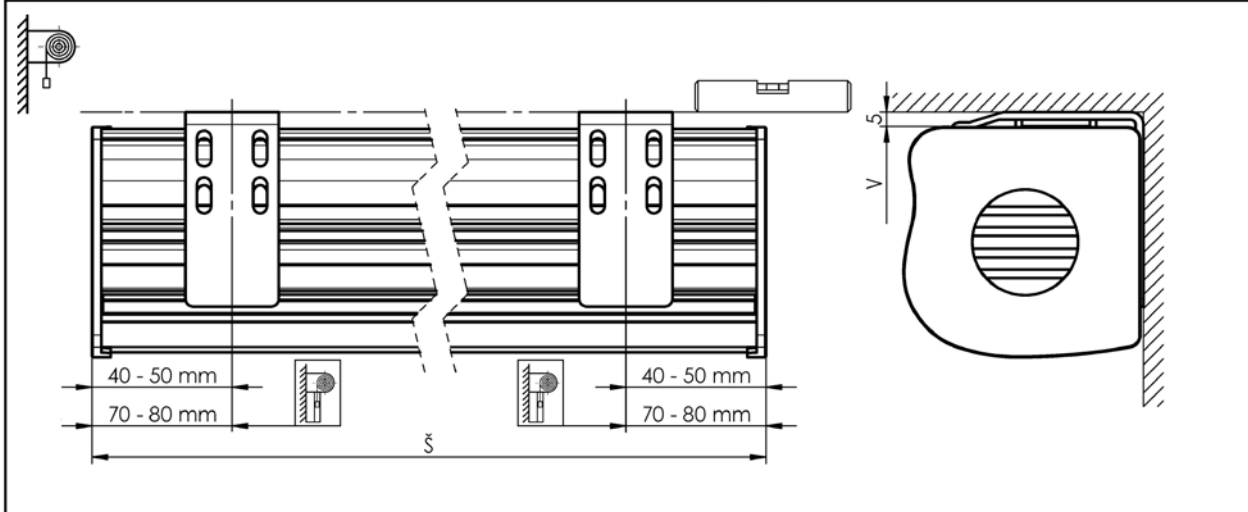
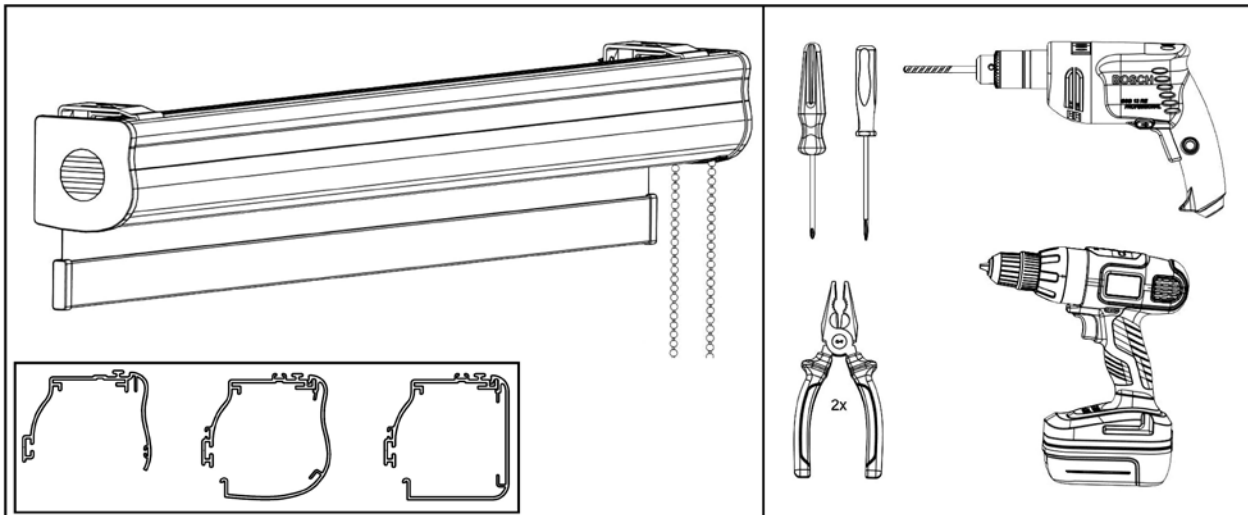
Qté de supports pour store individuel dans le box

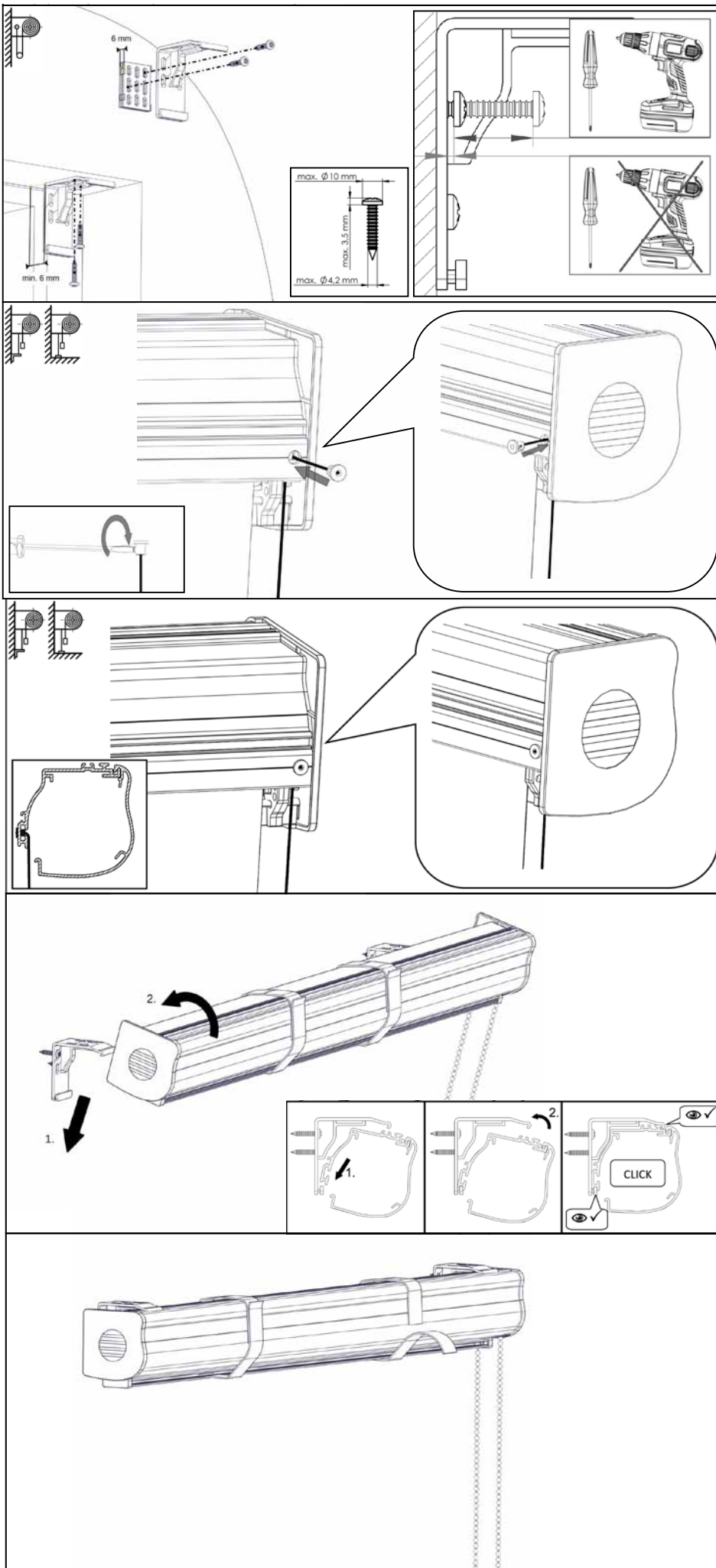
Largeur de store enrouleur (mm)	Qté de supports (pcs)
0 - 900	2
901 - 1600	3
1601 - 2200	4

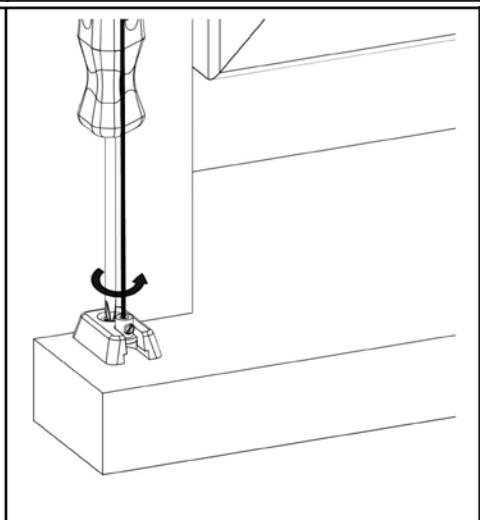
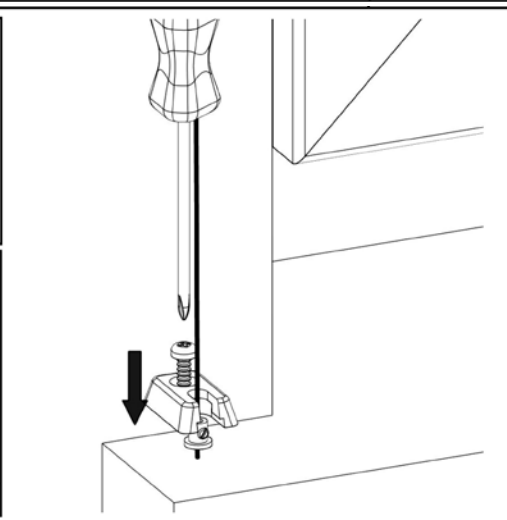
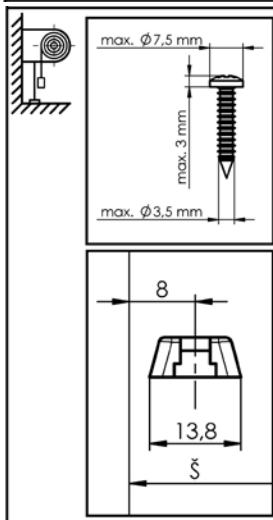
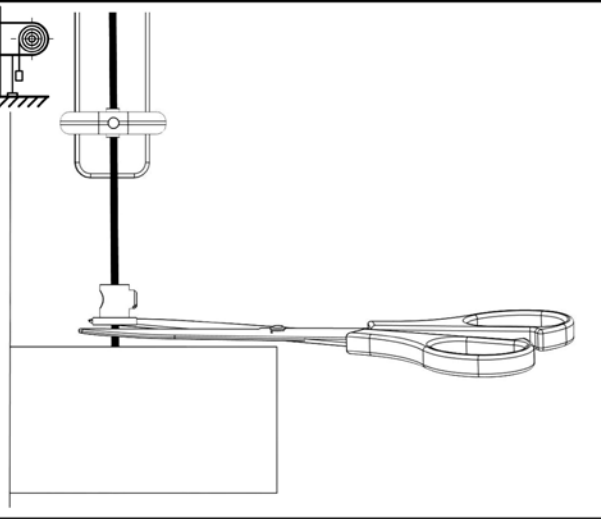
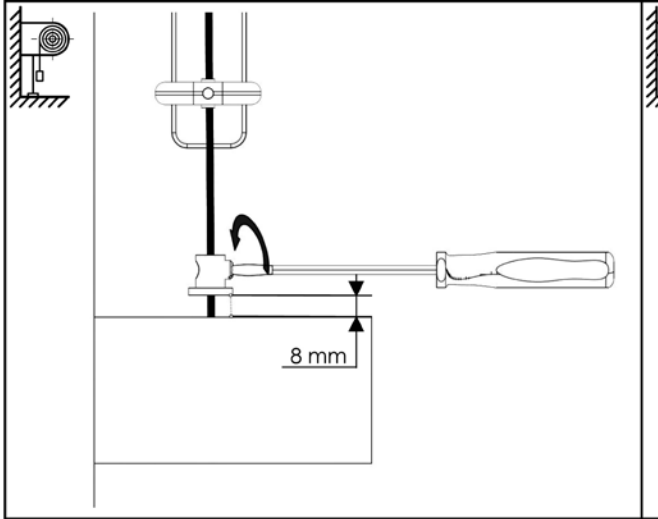
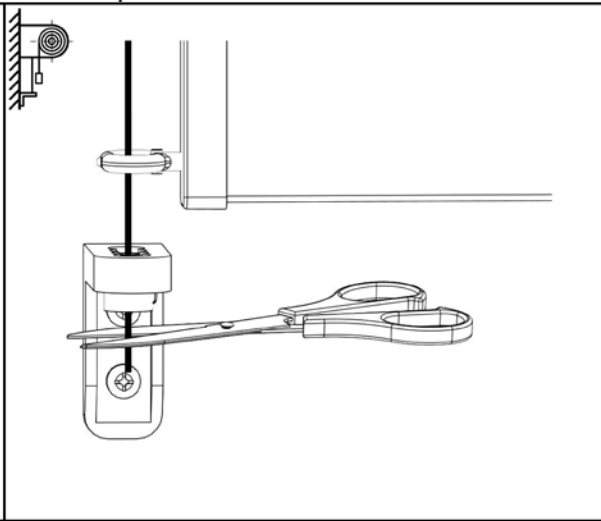
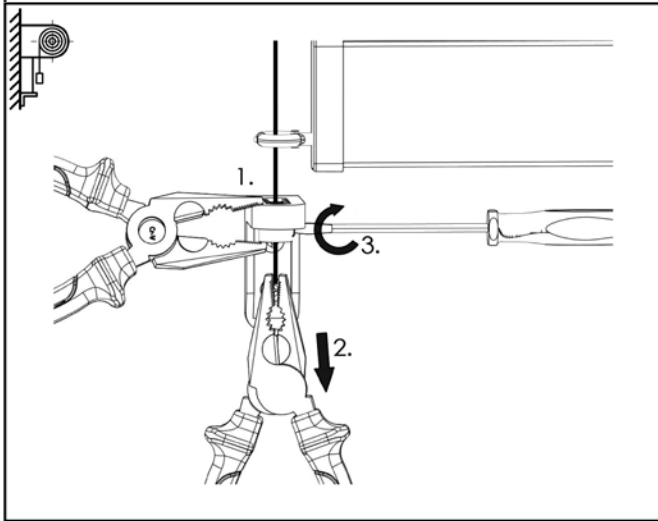
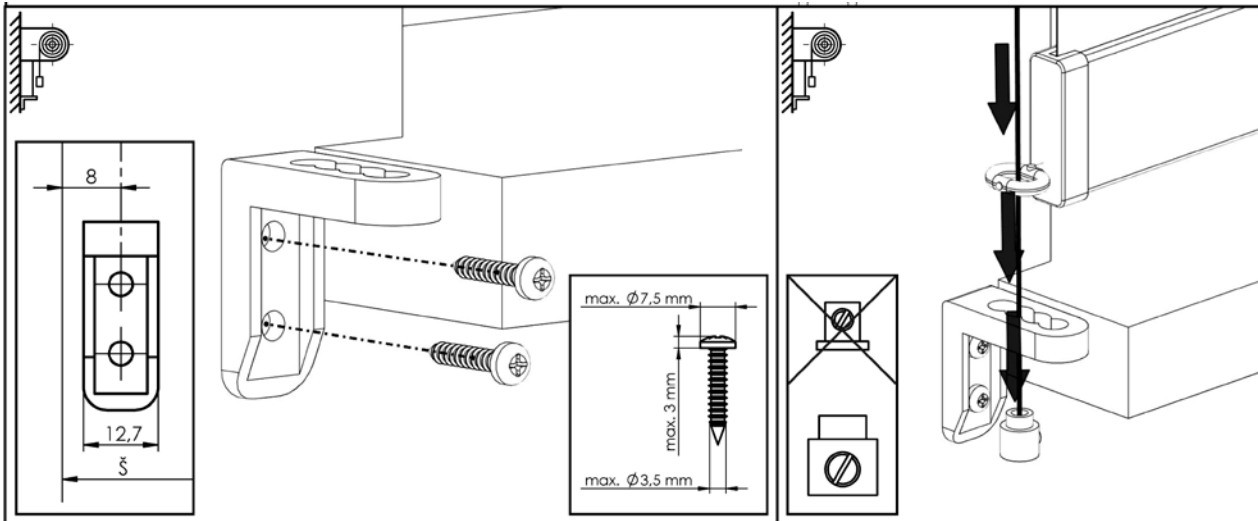
Qté de supports pour plusieurs stores dans le box commun

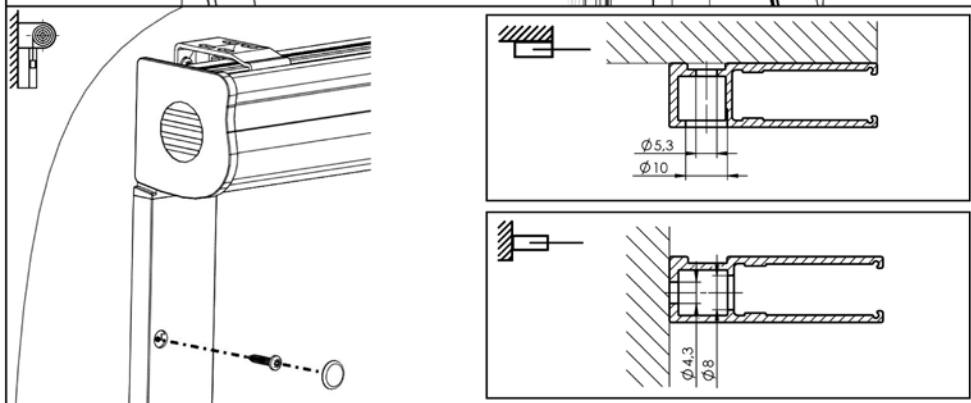
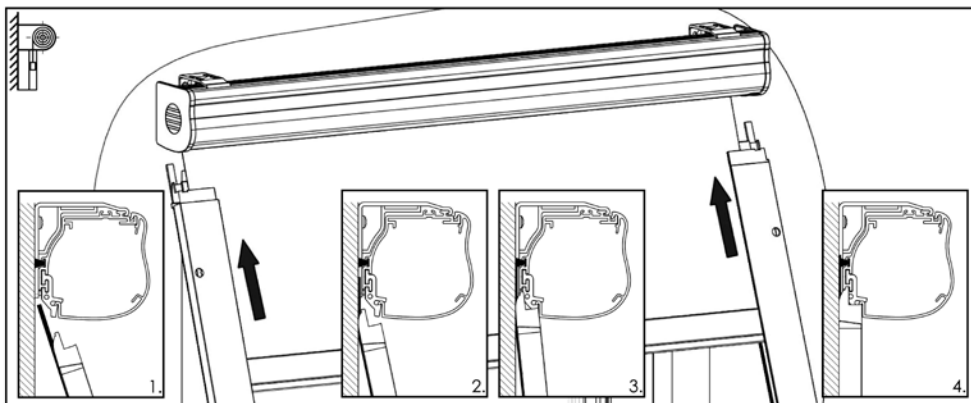
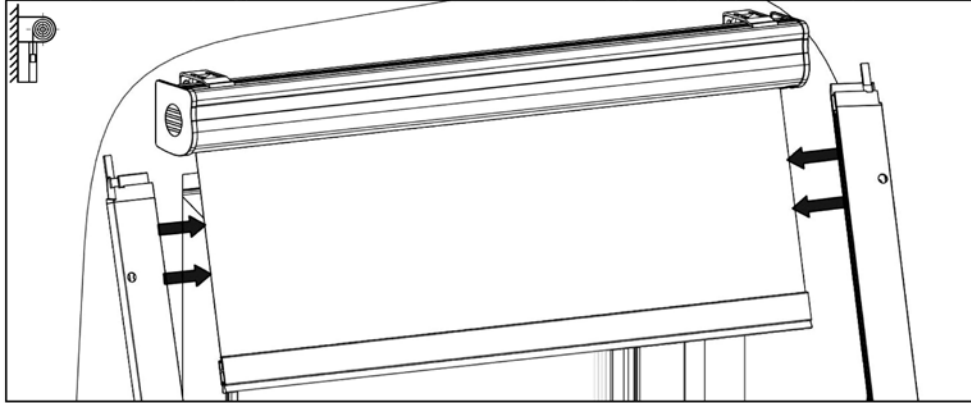
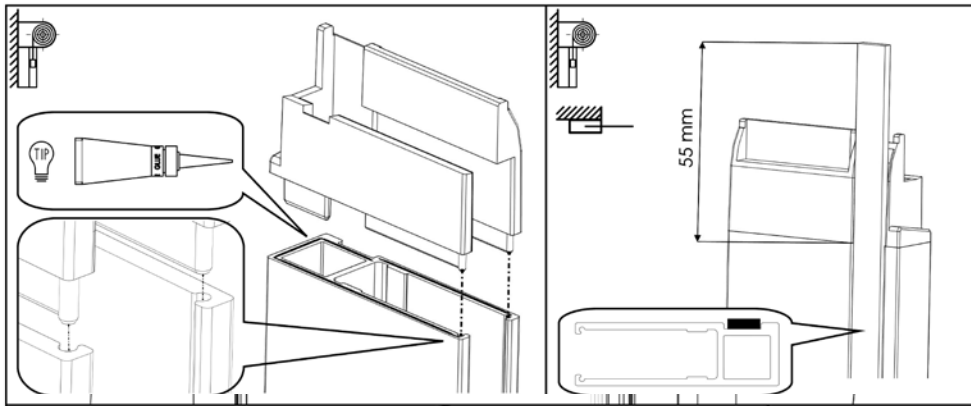
Largeur de store enrouleur (mm)	Qté de supports (pcs)
0 - 900	3
901 - 1600	4
1601 - 2200	5
2201 - 3200	7
3201 - 4000	8
4001 - 4800	9
4801 - 5700	10

Montage:

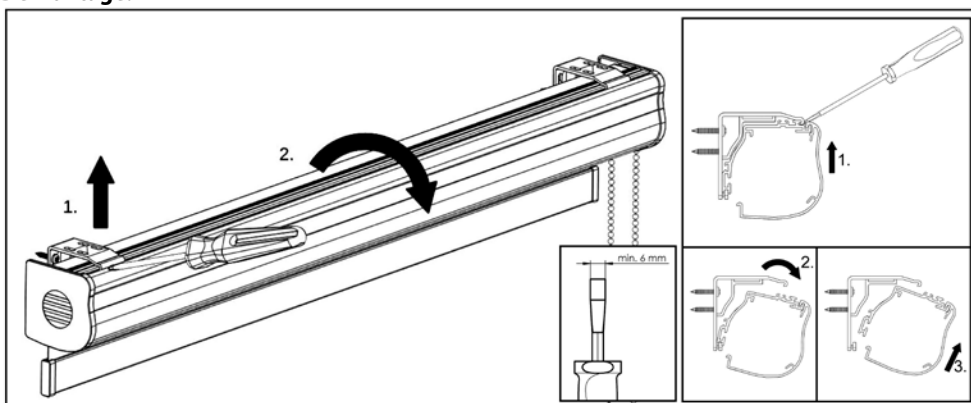








Démontage:



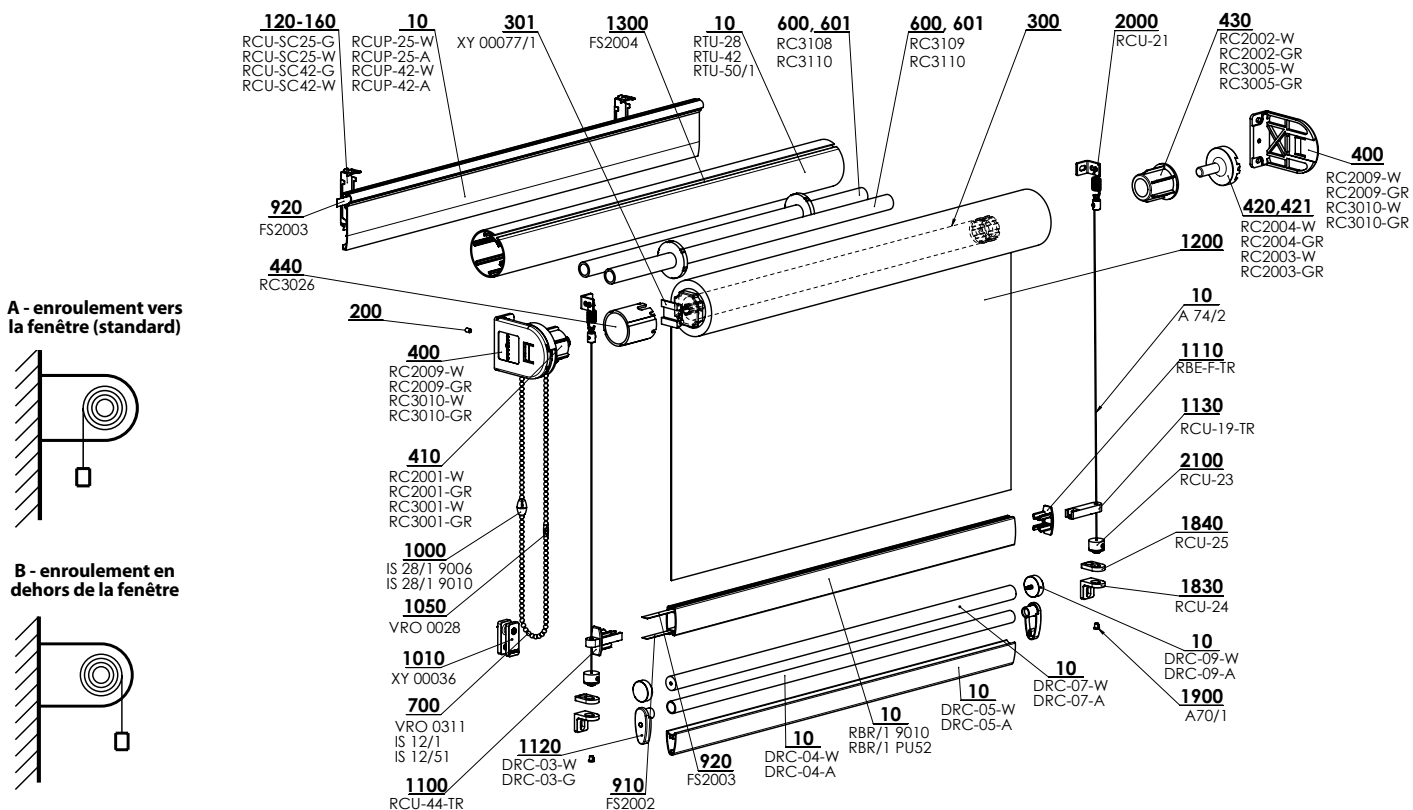


- ▲ Conception simple
- ▲ Large gamme de teintes de tissus
- ▲ Manipulation et montage faciles

ISOTRA *Quality*

Store enrouleur en tissu Verra

Spécification de base de produit



VERRA 28, 42, 50 2-01130/01131/01132-D

Spécification

Verra - tube Ø 28 mm (largeur de store jusqu'à 2 m), tube Ø 42 mm (largeur de store jusqu'à 3,0 m) et Ø 50 mm (largeur de store jusqu'à 3,5 m)

design classique: sans guidage et sans profil de montage; version jour-nuit: version avec profil de montage


manoeuvre: chaînette métallique 4,5 mm / moteur (uniquement pour tube Ø 28 mm)

Longueur du manoeuvre: Sauf indication contraire dans la commande, les 2/3 de l'hauteur du store sont choisis en standard.

Pour la version avec le tissu jour-nuit, la chaînette est fournie dans une conception «infinie» ou boucle.

Chaînette en plastique: couleur: blanc ou gris

Chaînette en métal: couleur: satin nickel

	Profil de montage (avec clip)	Barre finale	Barre finale (jour - nuit)*	Supports de montage
Nom commercial	RCUP-25W 45x13 Al	RBR/1	DRC-05-W+DRC04 DRC-07 + DRC 09	RC2009-W / GR
Dimension (mm)	RCUP-42W 62x13 Al	15x30	39x17	RC3010-W / GR
Matériel		Al	Al	(plastique)
Couleur	RAL 9003 blanche	RAL 9003 blanche anodisée	RAL 9003 blanche anodisée	blanche anodisée

Emboutis pour le profil RBR / 1 en couleur transparente. Le profil peut être couvert par le tissu

* pour tissu Rhodes - barre finale DRC07 uniquement

En raison du développement du produit, il est possible de modifier la conception du produit.

Dimensions standards de store enrouleur en tissu Verra

Tissu	grammage (g/m²)	épaisseur (mm)	VERRA, TUBE 28				VERRA, TUBE 42				VERRA, TUBE 50						
			Largeur (mm)		Hauteur (mm)		Largeur (mm)		Hauteur (mm)		Largeur (mm)		Hauteur (mm)		Surface (m²)		
			min. *	max.	min.	max.	max.	min.	max.	min.	max.	min.	max.	min.	max.	max.	
à 170	à 0,3		300	2000	300	4600	6	300	3000	300	5500	11,8	300	3500	300	5500	17,5
	à 0,5		300	2000	300	2800	6	300	3000	300	4600	11,8	300	3500	300	5200	17,5
	à 0,7		300	2000	300	2000	6	300	3000	300	4600	11,8	300	3500	300	3800	17,5
171 - 260	à 0,3		300	2000	300	4600	4,4	300	3000	300	5500	7,7	300	3500	300	5500	13,9
	à 0,5		300	2000	300	2800	4,4	300	3000	300	5500	7,7	300	3500	300	5200	13,9
	à 0,7		300	2000	300	2000	4	300	3000	300	4600	7,7	300	3500	300	3800	13,3
261 - 365	à 0,5		300	2000	300	2800	3,2	300	3000	300	5200	5,5	300	3500	300	5200	9,9
plus que 365	à 0,5		300	2000	300	2800	3	300	3000	300	5500	5	300	3500	300	5200	9
Corfu			300	2000	300	2500	5	300	2450	300	5400	12	300	2450	300	4500	10,8
Cyprus			300	2000	300	1500	3	300	2750	300	3200	6,7	300	2750	300	2650	5,4
Parga			300	2000	300	4600	8,3	300	2800	300	5500	12	300	2800	300	5500	15,4
Rhodos			300	2000	300	2100	4,2	300	2450	300	4400	10,5	300	2450	300	3700	8,8
Zakynthos			300	2000	300	2700	4,6	300	2500	300	5500	12	300	2500	300	4800	12

* Largeur de store minimale pour la version motorisée est 500mm.

Dimensions standards de store enrouleur en tissu Verra - tube 50 - tissu screen

Tissu	Largeur (mm)		Hauteur (mm)		Surface (m ²)
	min.	max.	min.	max.	max.
Satiné, Satiné Metal	300	3000	300	3200	9,8
Screen Nature	300	3000	300	5500	16,5
SCR 3005	300	3000	300	4100	12,5
Soltis 92	300	3000	300	4000	12,2
Cristal plus 500 3S	300	3000	300	2830	8,4

Verra (2-01130/01131/01132-XXXX)

Rep.	Nom de l'article	Nom commercial	Numéro de dessin
10	Cable en acier 0,9 mm	A 74/2	6-000181-0000
10	Tube diam. 28mm - adhésive	RTU-28	6-010805-0028
10	Tube diam. 42mm - adhésive	RTU-42	6-010805-0042
10	Profi de montage 25mm BLANC/ANODISÉ	RCUP-25-W / A	6-011127-000W / 000A
10	PROFIL DE MONTAGE 42mm BLANC/ANODISÉ	RCUP-42-W / A	6-011125- 000W / 000A
10	Tube RTU-50	RTU-50/1	7-303595-0050
10	Barre finale JOUR/NUIT BLANCHE/ANODISÉE	DRC-05-W / A	6-011134-000W / 000A
10	Barre finale JOUR/NUIT BLANCHE/ANODISÉE - ronde	DRC-07-W/A	6-015471-000W/000A
10	Tube basse JOUR/NUIT BLANCHE/ANODISÉE	DRC-04-W / A	6-011135-000W / 000A
10	Profil de barre finale pour couverture BLANC/ANODISÉ	RBR/1 9010 / PU52	7-302578-9010 / PU52
120-160	Clip de profil de montage 25 BLANC/ANODISÉ	RCU-SC25-W / G	6-011126-000W / 000G
120-160	Clip de profil de montage 42 BLANC/ANODISÉ	RCU-SC42-W / G	6-011118-000W / 000G
200	Vis M4x6 Din 913	07810.040.006	6-005395-0000
300	Moteurs (ISOTRA BASIC) STORES ENROULEURS		2-01148-0000
301	Support de moteur ISOTRA BASIC	XY 00077/1	3-03164-0000
400	Embout plastique 28 BLANC/GRIS	RC2009-W / GR	6-014544-000W / 00GR
400	Embout plastique 42 et 50 BLANC/GRIS	RC3010-W / GR	6-014551-000W / 00GR
410	Mécanisme de manoeuvre 28 plastique BLANC/SATINÉ	RC2001-W / GR	6-014545-000W / 00GR
410	Mécanisme de manoeuvre plastique 42 et 50 BLANC/GRIS	RC3001-W / GR	6-014553-000W / 00GR
420	Tourillon rélable + support BLANC/GRIS - SET	RC2004-W / GR	6-014547-000W / 00GR
421	Tourillon fixe + support BLANC/GRIS	RC2003-W / GR	6-014806-000W / 00GR
430	Embout de tube 28 BLANC/GRIS	RC2002-W / GR	6-014546-000W / 00GR
430	Embout de tube 42 BLANC/GRIS	RC3005-W / GR	6-014555-000W / 00GR
440	Adaptateur de tube 42	RC3026	6-014557-0000
600	Ressort 1,6 x 500 GAUCHE	RC3109	6-008854-0001
600	Ressort 1,6 x 500 DROIT	RC3108	6-008855-0001
601	Adapter pour mécanisme de manoeuvre G+D	RC3110	6-018115-0000
700	Chaînette de manoeuvre grosse (4,5x6mm) DIVISÉE	IS 12/1	6-000962-XXXX
700	Chaînette de manoeuvre métallique (4,45x6,15mm) DIVISÉE	VRO 0311	6-008794-0000
700	Chaînette infinie grosse (stores enrouleurs)	IS 12/51	2-00608-0003
710	Poulie fixe	XY 00036	2-01045-0000
910	Bande pour profil RBR 7x0,4 mm	FS2002	6-017814-0000
920	Paspule d'assurance 8x0,4 mm	FS2003	6-017815-0000
1000	ENSEMBLE connection de chaînette	IS 28/1 9006/9010	2-01039-9006/9010
1050	Connection de chaînette 4,5mm métallique - satiné nickel	VRO 0028	6-008792-0000
1100	Embout de barre finale RBR + guidage	RCU-44-TR	6-012457-00TR
1110	Embout de barre finale RBR	RBE-F-TR	6-012454-00TR
1120	Embout rond - JOUR/NUIT GRIS/BLANC	DRC-09-A/W	6-015472-000A/000W
1120	Embout SET - JOUR/NUIT BLANC/GRIS - paire	DRC-03-W/G	6-011136-XXXX
1130	Tourillon pour RCU-44	RCU-19-TR	6-012458-00TR
1200	Tissu		voir sélecteur de tissus
1300	Bande 10x0,8 avec bande adhésive double face	FS2004	6-017816-0000
1830	Équerre murale pour tension de cable	RCU-24	6-011140-0000
1840	Équerre de cable - fixation au sol pour tension de cable	RCU-25	6-011165-0000
1900	Vis de serrage	A70/1	6-011204-PU22
2000	Équerre supérieure petite	RCU-21	6-011120-0000
2100	ENSEMBLE - pour tension de cable	RCU-23	6-011122-0000
2200	Support de cable en acier de guidage	RR 23	6-019918-PU22

Verra Metal

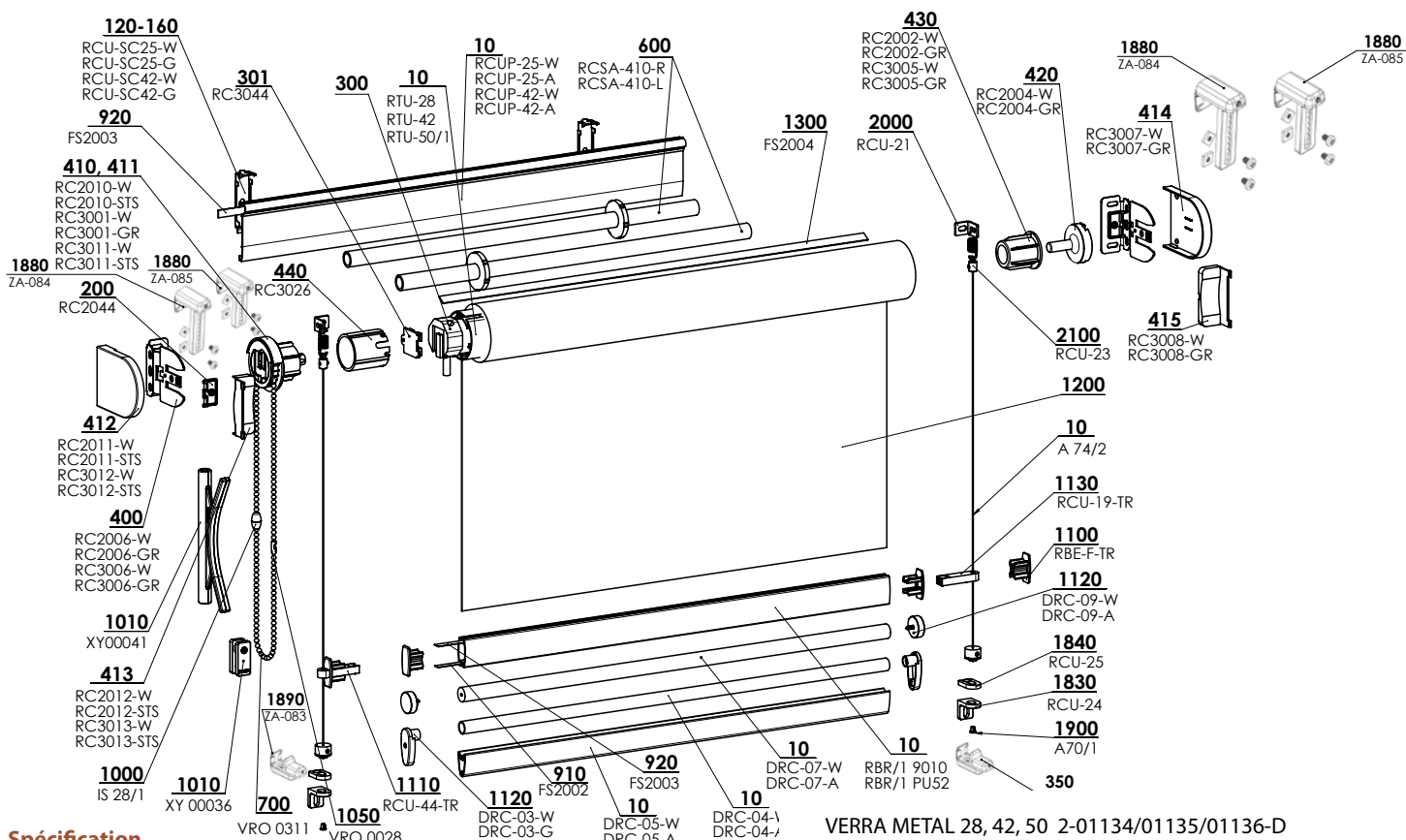


- ▲ Design moderne
- ▲ Large gamme de teintes de tissus
- ▲ Manipulation et montage faciles
- ▲ Convient pour l'ombrage de grandes surfaces (jusqu'à 17,5 m²)
- ▲ Design avec un tissu classique ou un tissu jour-nuit

ISOTRA *Quality*

Store enrouleur en tissu Verra Metal

Spécification de base de produit



Spécification

Verra metal - tube de 28 mm (largeur de store jusqu'à 2 m), tube de Ø 42 mm (largeur de store jusqu'à 3,0 m) et Ø 50 mm (largeur de store de 3,5 m)





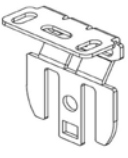
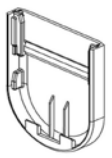
Design classique: pas de guidage ni de profil de montage; version jour-nuit: version avec profil de montage

Manoeuvre: chaînette en métal - connexion en métal 4,5 mm / chaînette en métal - raccord de sécurité / moteur pour tubes Ø42 mm et Ø50 mm

Longueur de manoeuvre: Sauf indication contraire dans la commande, les 2/3 de l'hauteur du store sont choisis en standard.

Pour la version avec le tissu jour-nuit, la chaînette est fournie dans une conception «infinie» ou boucle.

Chaînette en métal: couleur: satin nickel

	Profil de montage (avec clip)	Barre finale	Barre finale (jour - nuit)*		Supports de montage	
Nom commercial	RCUP-25W 45x13 Al RCUP-42W 62x13 Al	RBR/1 9010, RBR/1 PU52 15x30 Al	DRC-05-W+ DRC04 39x17 Al	DRC-07 + DRC 09 Ø 15 Al	RC2006-W / GR - Al RC3006-W / GR - Al	RC3007-W/GR - plastique RC2011-W / STS - Al RC3012-W / STS - Al
Dimension (mm)						
Matériel						
Couleur	RAL 9003 blanche	RAL 9003 blanche anodisée	RAL 9003 blanche anodisée		RAL 9003 blanche argente mat	blanche, gris, satiné

Embout pour le profil RBR / 1 en couleur transparente. Le profil peut être recouvert de tissu. En raison du développement du produit, il est possible de modifier la conception du produit.

* pour tissu Rhodos - barre finale DRC07 uniquement

Dimensions standards de store enrouleur en tissu Verra metal

Tissu	VERRA METAL, TUBE 28						VERRA METAL, TUBE 42						VERRA METAL, TUBE 50					
	Largeur (mm)		Hauteur (mm)		Surface (m ²)		Largeur (mm)		Hauteur (mm)		Surface (m ²)		Largeur (mm)		Hauteur (mm)		Surface (m ²)	
grammage (g/m ²)	épaisseur (mm)	min.	max.	min.	max.	max.	min.*	max.	min.	max.	max.	min.*	max.	min.	max.	min.	max.	max.
à 170	à 0,3	300	2000	300	5000	6	300	3000	300	5500	11,8	300	3500	300	5500	17,5		
	à 0,5	300	2000	300	3600	6	300	3000	300	5500	11,8	300	3500	300	5200	17,5		
	à 0,7	300	2000	300	2600	6	300	3000	300	4600	11,8	300	3500	300	3800	17,5		
171 - 260	à 0,3	300	2000	300	5000	4,4	300	3000	300	5500	7,7	300	3500	300	5500	13,9		
	à 0,5	300	2000	300	3600	4,4	300	3000	300	5500	7,7	300	3500	300	5200	13,9		
	à 0,7	300	2000	300	2600	4,4	300	3000	300	4600	7,7	300	3500	300	3800	13,3		
261 - 365	à 0,5	300	2000	300	3600	3,2	300	3000	300	5500	5,5	300	3500	300	5200	9,9		
	à 0,5	300	2000	300	2800	3	300	3000	300	5500	5	300	3500	300	5200	9		
plus que 365		300	2000	300	2500	5	300	2450	300	5400	12	300	2450	300	4500	10,8		
Corfu		300	2000	300	1500	3	300	2750	300	3200	6,7	300	2750	300	2650	5,4		
Cyprus		300	2000	300	4600	8,3	300	2800	300	5500	12	300	2800	300	5500	15,4		
Parga		300	2000	300	2100	4,2	300	2450	300	4400	10,5	300	2450	300	3700	8,8		
Rhodos		300	2000	300	2700	4,6	300	2500	300	5500	12	300	2500	300	4800	12		
Zakynthos		300	2000	300	2500	5	300	2450	300	5400	12	300	2450	300	4500	10,8		

* Largeur de store minimale pour la version motorisée est 700mm.

Dimensions standards de store enrouleur en tissu Verra - tube 50 - tissu screen

Tissu	Largeur (mm)		Hauteur (mm)		Surface (m ²)
	min.	max.	min.	max.	max.
Satiné, Satiné Metal	300	3000	300	3200	9,8
Screen Nature	300	3000	300	5500	16,5
SCR 3005	300	3000	300	4100	12,5
Softis 92	300	3000	300	4000	12,2
Cristal plus 500 35	300	3000	300	2830	8,4

Verra Metal (2-01134/01135/01136-XXXX)

Rep.	Nom de l'article	Nom commercial	Numéro de dessin
10	Cable en acier 0,9mm	A 74/2	6-000181-0000
10	Tube, diam. 28mm - adhésive	RTU-28	6-010805-0028
10	Tube, diam. 42mm - adhésive	RTU-42	6-010805-0042
10	Profil de montage 25mm BLANC/ANODISÉ	RCUP-25-W / A	6-011127-000W / 000A
10	Profil de montage 42mm BLANC/ANODISÉ	RCUP-42-W / A	6-011125- 000W / 000A
10	Tube RTU-50	RTU-50/1	7-303595-0050
10	Barre finale JOUR/NUIT BLANCHE/ANODISÉE	DRC-05-W / A	6-011134-000W / 000A
10	Barre finale JOUR/NUIT BLANCHE/ANODISÉE - ronde	DRC-07-W/A	6-015471-000W/000A
10	Tube basse JOUR/NUIT BLANCHE/ANODISÉE	DRC-04-W / A	6-011135-000W / 000A
10	Profil de barre finale pour couverture - BLANC/ANODISÉ	RBR/1 9010 / PU52	7-302578-9010 / PU52
120-160	Soupage de support dans le profil d emontage	RCU-SC25-W / G	6-011126-000W / 000G
120-160	Moteurs (COULISSE) STORES ENROULEURS	RCU-SC42-W / G	6-011118-000W / 000G
200	Support de moteur métallique	RC2044	6-014548-0000
300	Moteurs (COULISSE) STORES ENROULEURS IN.		2-00721-0000
300	Moteurs (SOMFY) STORES ENROULEURS IN.		2-00721-0001
300	Moteurs (ISOTRA BASIC) STORES ENROULEURS IN.		2-01148-0000
301	Embout métallique 42 et 50 BLANC/GRIS	RC3044	6-014764-0000
400	Embout métallique 28 BLANC/GRIS	RC2006-W / GR	6-014562-000W / 00GR
400	Embout métallique 42 et 50 BLANC/GRIS	RC3006-W / GR	6-014567-000W / 00GR
410	Mécanisme de manoeuvre métallique 28 BLANC/SATINÉ	RC2010-W / STS	6-014565-000W / 0STS
410	Mécanisme de manoeuvre plastique 42 et 50 BLANC/GRIS	RC3001-W / GR	6-014553-000W / 00GR
411	Mécanisme de manoeuvre métallique 42 et 50 BLANC/SATINÉ	RC3011-W / STS	6-014570-000W / 0STS
412	Couverture de l'embout métallique 28 BLANCHE/SATINÉ	RC2011-W / STS	6-014563-000W / 0STS
412	Couverture de l'embout métallique 42 et 50 BLANCHE/SATINÉ	RC3012-W / STS	6-014571-000W / 0STS
413	Couverture de patte de l'embout métallique 28 BLANCHE/SATINÉ	RC2012-W / STS	6-014564-000W / 0STS
413	Couverture de patte de l'embout métallique 42 et 50 BLANCHE/SATINÉ	RC3013-W / STS	6-014572-000W / 0STS
414	Couverture de l'embout plastique 42 et 50 BLANCHE/GRIS	RC3007-W/GR	6-014568-000W/0STS
415	Couverture de patte de l'embout plastique 42 et 50 BLANCHE/GRIS	RC3008-W/GR	6-014569-000W/0STS
420	Tourillon réglable + support BLANC/GRIS - SET	RC2004-W / GR	6-014547-000W / 00GR
430	Embout de tube 28 BLANC/GRIS	RC2002-W / GR	6-014546-000W / 00GR
430	Embout de tube 42 BLANC/GRIS	RC3005-W / GR	6-014555-000W / 00GR
440	Adaptateur de tube 42	RC3026	6-014557-0000
600	Ressort 1x6x410 GAUCHE	RCSA-410-L	6-008854-0000
600	Ressort 1x6x410 DROIT	RCSA-410-P	6-008855-0000
700	Chaînette infinie grosse métallique	VRO 0311	6-008794-0000
910	Bande pour profil RBR 7x0,4 mm	FS2002	6-017814-0000
920	Paspule d'assurance 8x0,4 mm	FS2003	6-017815-0000
1000	ENSEMBLE - connection de chaînette 9006	IS 28/1 9006	2-01039-9006
1010	Support de corde infinie (Dragon)	XY 00041	3-02427-0000
1010	Poulie fixe	XY 00036	2-01045-0000
1050	Connection de chaînette 4,5mm métallique - satiné nickel	VRO 0028	6-008792-0000
1100	Embout de barre finale RBR	RBE-F-TR	6-012454-00TR
1110	Embout de barre finale RBR + guidage	RCU-44-TR	6-012457-00TR
1120	Embout rond - JOUR/NUIT GRIS/BLANC	DRC-09-A/W	6-015472-000A/000W
1120	Embout - set: JOUR/NUIT BLANC/GRIS - PAIRE	DRC-03-W/G	6-011136-XXXX
1130	Tourillon pour RCU-44	RCU-19-TR	6-012458-00TR
1200	Tissu		voir sélecteur de tissus
1300	Bande 10x0,8 avec bande adhésive double face	FS2004	6-017816-0000
1830	Équerre murale pour tension de cable	RCU-24	6-011140-0000
1840	Équerre de cable pour fixation au sol pour tension de cable	RCU-25	6-011165-0000
1880	Nom commercial*	ZA-084	6-019210-0000
1880	Nom commercial**	ZA-085	6-019290-0000
1890	Angle de tension 25 mm, blanc*	ZA-083	6-017593-0001
1900	Vis de serrage	A70/1	6-011204-PU22
2000	Équerre supérieure, petite	RCU-21	6-011120-0000
2100	ENSEMBLE pour tension de cable	RCU-23	6-011122-0000
2200	Support de cable en acier de guidage	RR 23	6-019918-PU22

* uniquement pour le tube métallique Verra 42,50, ne peut pas être utilisé avec le tissu jour/nuite

** uniquement pour le tube métallique Verra 28, ne peut pas être utilisé avec les tissus jour/nuite

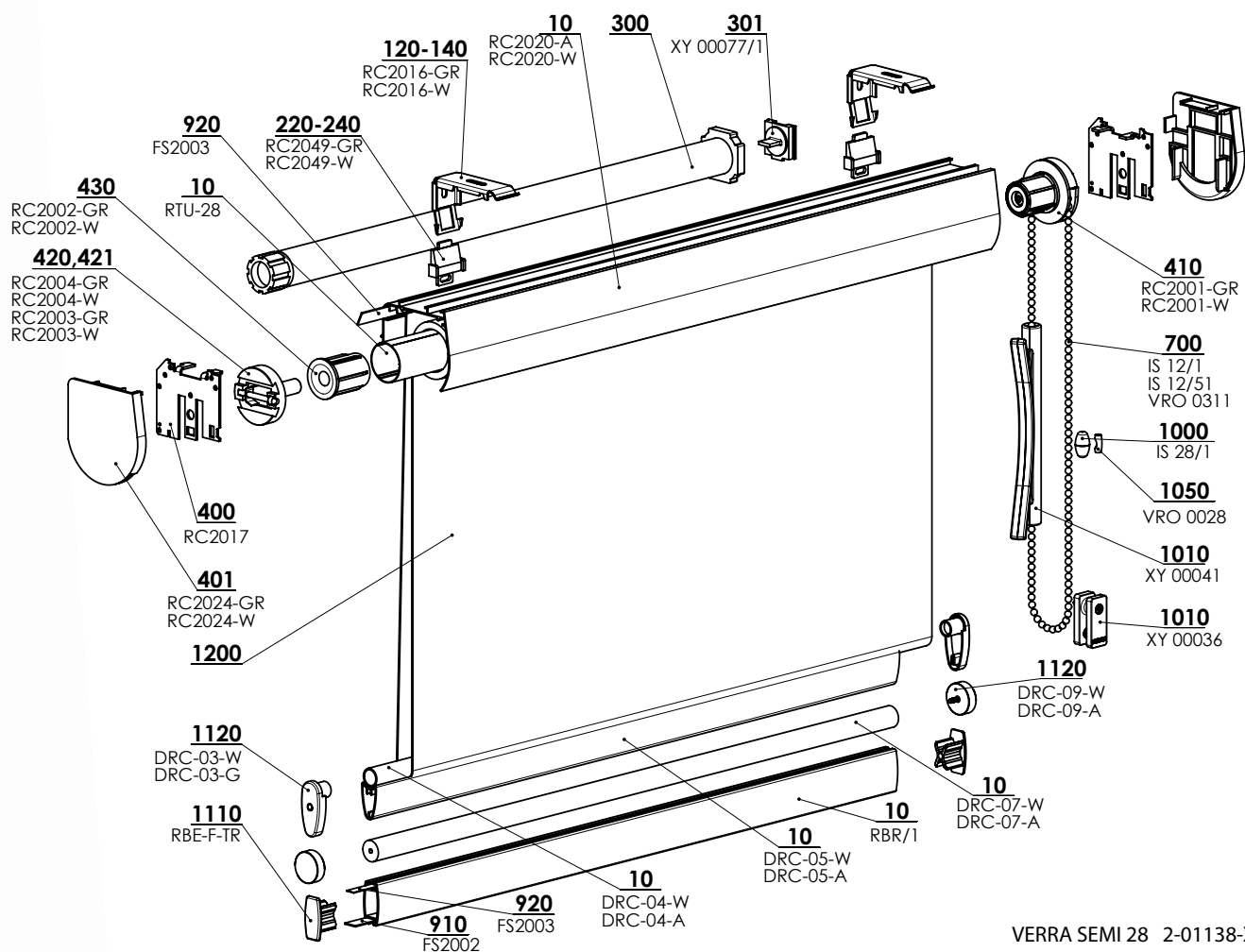


- ▲ Design moderne,
- ▲ Les éléments de manoeuvre et de fonctionnement ne perturbent pas l'apparence de l'intérieur,
- ▲ Large gamme de teintes de tissus,
- ▲ Design avec des tissus classiques ou jour-nuit,
- ▲ Assemblage et manipulation faciles.

ISOTRA *Quality*

Verra Semi

Spécification de base de produit



Spécification

Verra semi - tube Ø 28 mm

manoeuvre: chaînette en métal 4,5 mm, chaînette en plastique blanche 4,5 mm, moteur

Longueur de manoeuvre: Sauf indication contraire dans la commande, les 2/3 de l'hauteur du store sont choisis en standard.

Pour la version avec le tissu jour-nuit, la chaînette est fournie dans une conception «infinie» ou boucle.

Chaînette en plastique: couleur: blanc ou gris

Chaînette en métal: couleur: satin nickel

	Profil de montage (avec clip)	Barre finale	Barre finale (jour - nuit)*	Montage	
Nom commercial	DRC-02	RBR/1 9010, RBR/1 PU52	DRC-05-W+ DRC04	DRC-07 + DRC 09	devant l'ouverture (mur) dans l'ouverture (plafond)
Dimension (mm)	67x57	15x30	39x17	Ø 15	
Matériel	Al	Al	Al	Al	
Couleur	RAL 9003 blanche anodisée	RAL 9003 blanche anodisée	RAL 9003 blanche anodisée		

Emboutis pour le profil RBR / 1 en couleur transparente. Le profil peut être recouvert de tissu.

En raison du développement du produit, il est possible de modifier la conception du produit.

* pour tissu Rhodes - barre finale DRC07 uniquement

Dimensions standards de store enrouleur en tissu Verra semi

Tissu		VERRA SEMI, TUBE 28				
		Largeur (mm)		Hauteur (mm)		Surface (m ²)
grammage (g/m ²)	épaisseur (mm)	min.	max.	min.	max.	max.
à 170	à 0,3	300	2000	300	5000	6
	à 0,5	300	2000	300	3600	6
	à 0,7	300	2000	300	2600	6
171 - 260	à 0,3	300	2000	300	5000	4,4
	à 0,5	300	2000	300	3600	4,4
	à 0,7	300	2000	300	2600	4,4
261 - 365	à 0,5	300	2000	300	3600	3,2
plus que 365	à 0,5	300	2000	300	3600	3
Corfu		300	2000	300	2800	5,3
Cyprus		300	2000	300	1700	3,4
Parga		300	2000	300	5000	8,6
Rhodos		300	2000	300	2300	4,6
Zakynthos		300	2000	300	3000	4,8

* Largeur de store minimale pour la version motorisée est 500mm.

Verra Semi (2-01138-XXXX-C)

Rep.	Nom de l'article	Nom commercial	Numéro de dessin
10	Tube, diam. 28mm - adhésive	RTU-28	6-010805-0028
10	Semicassette 28 BLANCHE/ANODISÉE	RC2020 - W / A	6-014577-000W / 000A
10	Profil de barre finale pour couverture BLANC/ANODISÉ	RBR/1 9010 / PU52	7-302578-9010 / PU52
10	Barre finale JOUR/NUIT BLANCHE/ANODISÉE	DRC-05-W / A	6-011134-000W / 000A
10	Barre finale JOUR/NUIT BLANCHE/ANODISÉE - ronde	DRC-07-W/A	6-015471-000W/000A
10	Tube basse OUR/NUIT BLANCHE/ANODISÉE	DRC-04-W / A	6-011135-000W / A
120-140	Clip de semicassette BLANC/GRIS	RC2016-W / GR	6-014574-000W / 00GR
220-240	Soupage de clip BLANCHE/ANODISÉE	RC2049-W / GR	6-014578-000W / 00GR
300	Moteurs ISOTRA BASIC STORES ENROULEURS		2-01148-0000
301	Support de moteur ISOTRA BASIC	XY 00077/1	3-03164-0000
400	Support métallique pour cassette 28 avec vis - SET	RC2017	6-014575-0000
401	Couverture de semicassette 28 BLANCHE/GRISE - PAIRE	RC2024-W / GR	6-014576-000W / 00GR
410	Mécanisme de manoeuvre 28 plastique BLANC/GRIS	RC2001-W / GR	6-014545-000W / 00GR
420	Tourillon réglable + support BLANC/GRIS - SET	RC2004-W / GR	6-014547-000W / 00GR
421	Tourillon fixe + support BLANC/GRIS - SET	RC2003-W / GR	6-014806-000W / 00GR
430	Embout de tube 28 BLANC/GRIS	RC2002-W / GR	6-014546-000W / 00GR
700	Chaînette de manoeuvre grosse (4,5x6mm) DIVISÉE	IS 12/1	6-000962-XXXX
700	Chaînette de manoeuvre métallique (4,45x6,15mm) DIVISÉE	VRO 0311	6-008794-0000
700	Chaînette infinie grosse (stores enrouleurs)	IS 12/51	2-00608-0003
910	Bande pour profil RBR 7x0,4 mm	FS2002	6-017814-0000
920	Paspule d'assurance 8x0,4 mm	FS2003	6-017815-0000
1000	ENSEMBLE - connection de chaînette 9006/9010	IS 28/1 9006/9010	2-01039-XXXX
1010	Poulie fixe	XY 00036	2-01045-0000
1010	Support de corde infini (Dragon)	XY 00041	3-02427-0000
1050	Connection de chaînette 4,5mm métallique - satiné nickel	VRO 0028	6-008792-0000
1110	Embout de barre finale RBR	RBE-F-TR	6-012454-00TR
1120	Embout ROND - JOUR/NUIT GRIS/BLANC	DRC-09-A/W	6-015472-000A/000W
1120	Embouts - SET - JOUR/NUIT BLANC/GRIS - PAIRE	DRC-03-W/GR	6-011136-000W / 00GR
1200	Tissu		voir sélecteur de tissus

Commande – Moteurs

Moteurs COULISSE

Rep.	Nom de l'article	Nom commercial	Numéro de dessin
10	Moteur tubulaire 6Nm 28rpm 230V – interrupteur	CM-09-MC	6-015870-0000
11	Moteur tubulaire 6Nm 28rpm 230V – radio	CM-09-C	6-015869-0000
20	Entraîneur Silent 42 mm	RC3221-G	6-020115-0000

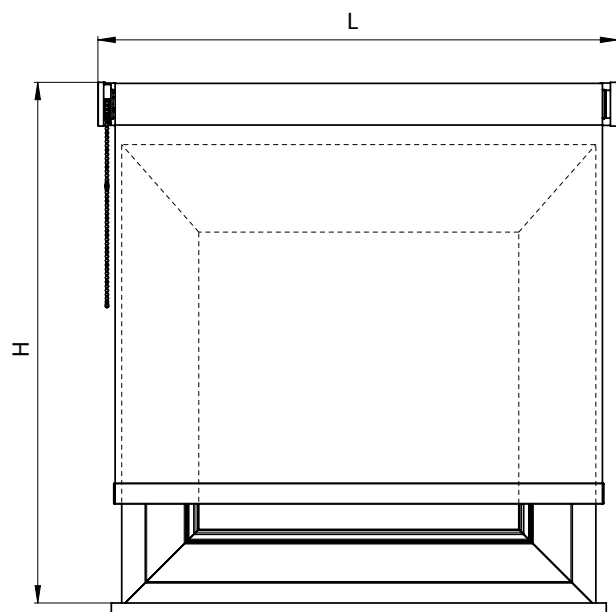
Moteurs SOMFY

Rep.	Nom de l'article	Nom commercial	Numéro de dessin
201	Moteur SONESSE 40 io 6/20	X.1003226	6-016718-0006
203	Moteur SONESSE2 40 Zigbee Li-ion 4/20	X.1245994	6-019582-0004
210	Entraîneur Silent 42 mm	RC3221-G	6-020115-0000
220	Support universel de l'adaptateur Somfy Moteurs	RC2046-ABC	6-015944-0000
230	Adaptateur Somfy AC / Coulisse 42-50-65-80mm	RC3044-ABC	6-016040-0000

Verra, Verra Metal, Verra Semi

1. MESURAGE

Le store enrouleur peut être placé dans ou devant l'ouverture (plafond ou mur). La largeur et la hauteur du store se mesurent comme suit:



l (largeur)

a) fixation dans l'ouverture - La largeur réelle de l'ouverture est mesurée. La valeur de la bon de commande est inférieure de 5 mm à la largeur réelle de l'ouverture mesurée.

b) fixation devant l'ouverture - la largeur est généralement indiquée dans le bon de commande 200 mm plus grande que la largeur d'ouverture réelle.

c) Supports sans perçage - Veuillez noter que la largeur du store n'est pas la même que la largeur du tissu, une déduction doit être faite pour calculer la largeur réelle du tissu, voir le tableau ci-dessous. Lors de l'utilisation de stores à enroulement avec guides, 10 mm doivent être soustraits de la hauteur du store en raison de l'angle de tension.

h (hauteur)

la hauteur totale, profil supérieur compris, est mesurée.

Longueur de manoeuvre: sauf indication contraire dans la commande, il est sélectionné par défaut 2/3 de la hauteur de store.

Pour les versions avec des tissus jour-nuit, la longueur de manoeuvre est égale à la hauteur de store souhaitée.

Informatif:

Déduction pour calculer la largeur réelle du tissu par rapport à la largeur totale des stores enrouleurs:

	Verra	Verra avec tissu jour - nuit	Verra Metal	Verra Metal (moteur)	Verra Semi	Verra Semi avec tissu jour - nuit
tube 28	largeur - 39 mm	largeur - 46 mm	largeur - 46 mm	largeur - 46 mm	largeur - 39 mm	largeur - 46 mm
tube 42	largeur - 41 mm	largeur - 48 mm	largeur - 48 mm	largeur - 52 mm	-	-
tube 50	largeur - 41 mm	largeur - 48 mm	largeur - 48 mm	largeur - 52 mm	-	-

2. MONTAGE

L'installation doit être effectuée exclusivement conformément à ces instructions, évitant ainsi des erreurs d'installation inutiles ou d'autres inconvénients.

• OUTILS DE MONTAGE:

- mètre à ruban à mesurer
- nivelle
- perceuse électrique et perceuses en fonction du matériau de base
- perceuse sans fil
- adaptateur magnétique, PZ2 bits
- marteau
- vis, chevilles

CONTRÔLE:

- Avant l'assemblage, nous recommandons de vérifier toutes les pièces lors de la livraison des marchandises, évitant ainsi d'éventuels problèmes. Si problème, veuillez informer le fabricant de l'installation ou des stores.

MONTAGE PROPRE SANS PROFIL DE MONTAGE:

- Vérifiez le store pour voir si sa taille correspond à la largeur requise.
- Marquez l'emplacement pour la fixation des parties latérales du store (deux points d'ancrage pour une partie).
- Fixez les consoles latérales avec des fixations et serrez-les de manière à ce que la distance externe entre les consoles soit égale à la largeur requise du store.
- Insérez le tourillon du cylindre de tube dans les supports montés sur le côté sans le mécanisme de commande (plastique pour Verra, métallique pour Verra Metal).
- Faites glisser la tube avec le tissu sur le tourillon inséré avec le côté sans le mécanisme de contrôle, puis insérez le côté avec le mécanisme de contrôle.
- dans la console jusqu'à ce que vous entendiez un déclic (méfiez-vous de l'orientation métal / plastique).
- En fonction du type de store, installez les couvertures de la console (Verra - couverture en plastique, Verra Metal - couverture en métal).
- Utilisez la deuxième connexion de chaînette pour définir la position finale inférieure.
- Vérifiez le fonctionnement du store et le fonctionnement des freins.

Remarque : Lors de l'installation de volets roulants métalliques VERRY sans perçage, il est important, pour le bon fonctionnement de la fenêtre, que la distance minimale entre le vantail et le battant de la fenêtre soit d'au moins 65 mm pour VERRY metal 28, de préférence 70 mm, et d'au moins 85 mm pour VERRY metal 42.50, de préférence 90 mm. Si cette distance n'est pas respectée, la fenêtre ne peut pas être ouverte à 90 degrés. Veuillez donc à ce que cette dimension minimale soit respectée lors de l'installation afin de garantir une fonctionnalité maximale de la fenêtre.

MONTAGE PROPRE AVEC PROFIL DE MONTAGE:

Pour les stores enrouleurs en tissu Verra et Verra Metal avec profil de montage, le store est livré assemblé à l'usine. Lorsque le montage est il suffit de placer les clips de fixation sur le mur ou le plafond, à une distance appropriée, dans laquelle le store enrouleur s'enclenche. Ensuite, il ne reste plus que vérifier la position finale inférieure et la fonctionnalité générale du store.

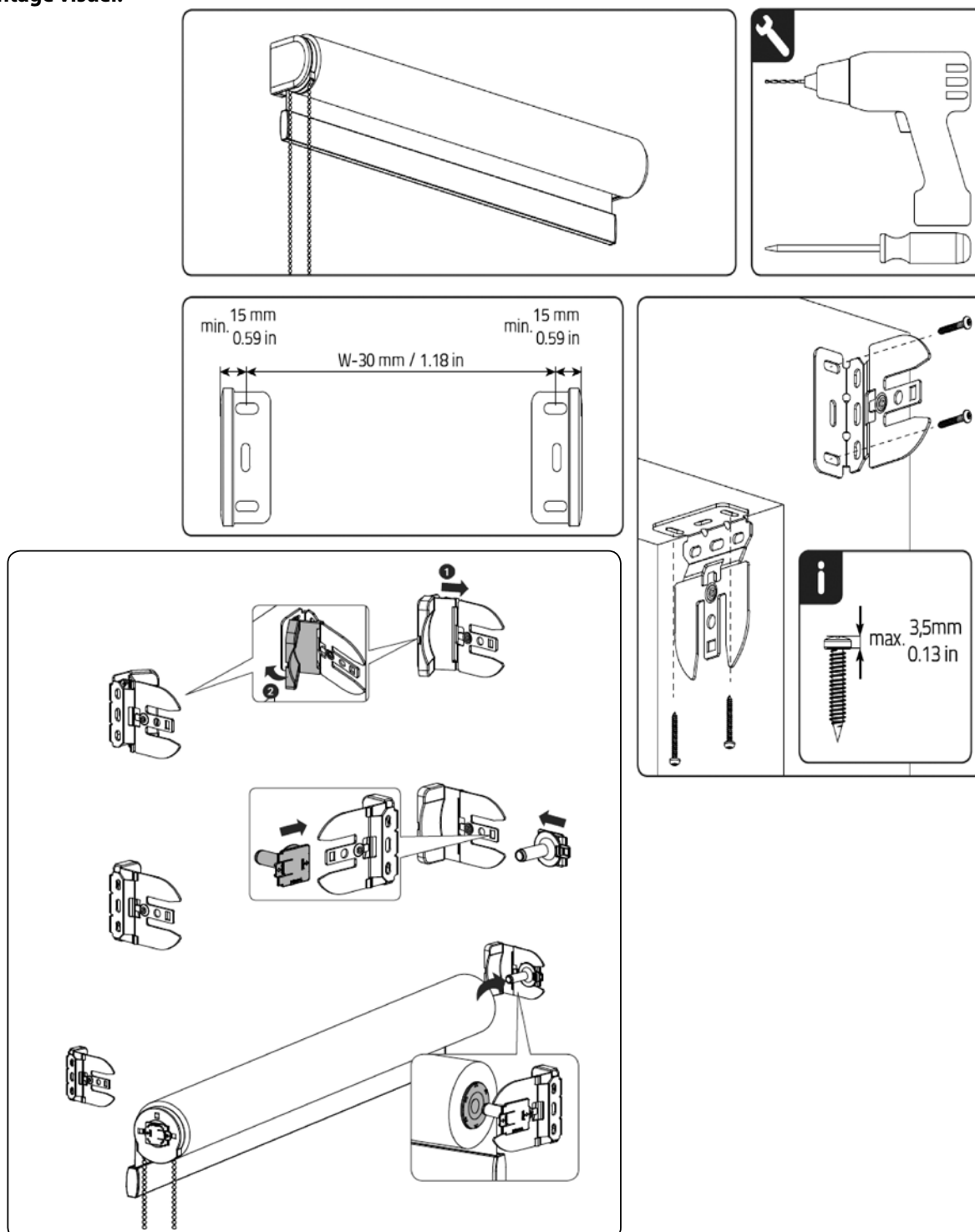
ATTENTION!

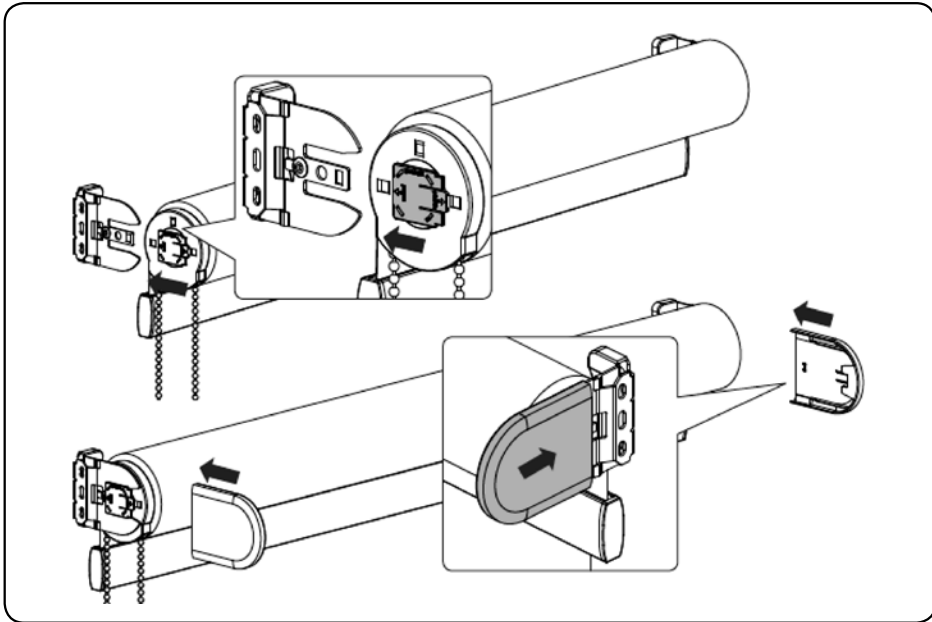
DANS LA VERSION VERRA METAL JOUR - NUIT, LE STORE ENROULEUR EST TOUJOURS FOURNI AVEC PROFIL DE MONTAGE AVEC CLIPS D'INSTALLATION.

QUANTITÉ DE CLIPS:

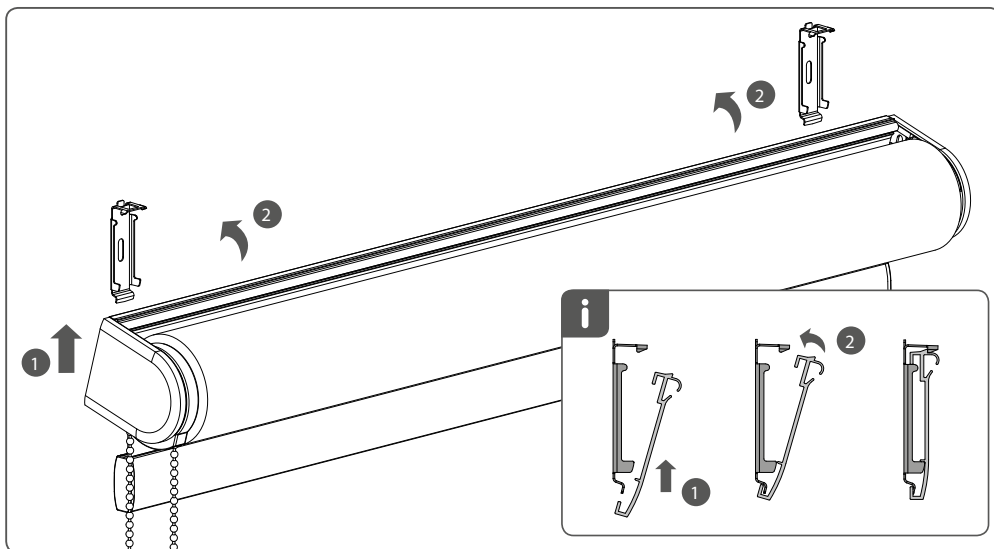
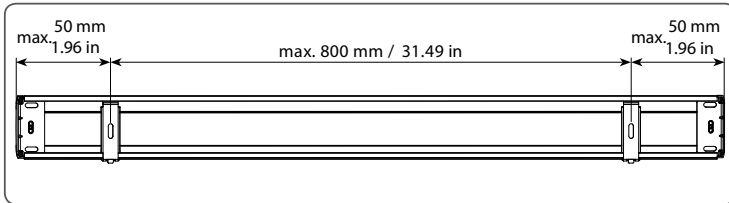
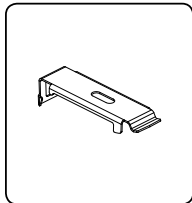
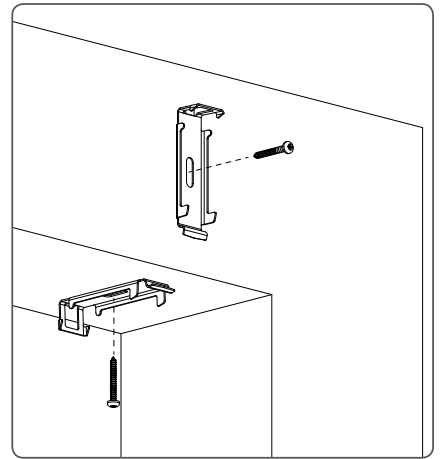
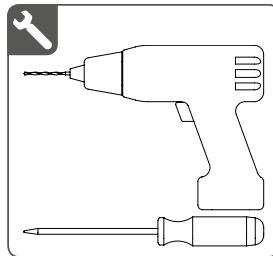
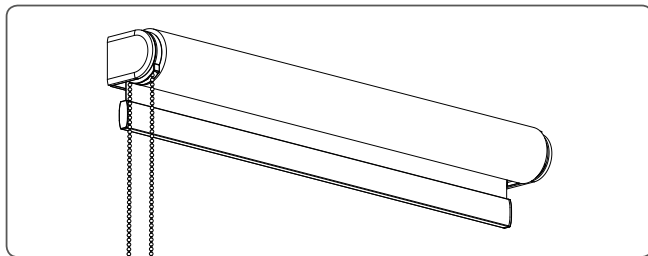
Largeur de store enrouleur (mm)	Qté de clips (pcs)
0 – 900	2
900 – 1600	3
1600 - 2200	4

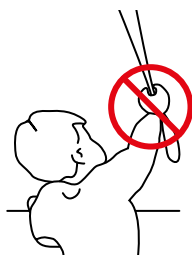
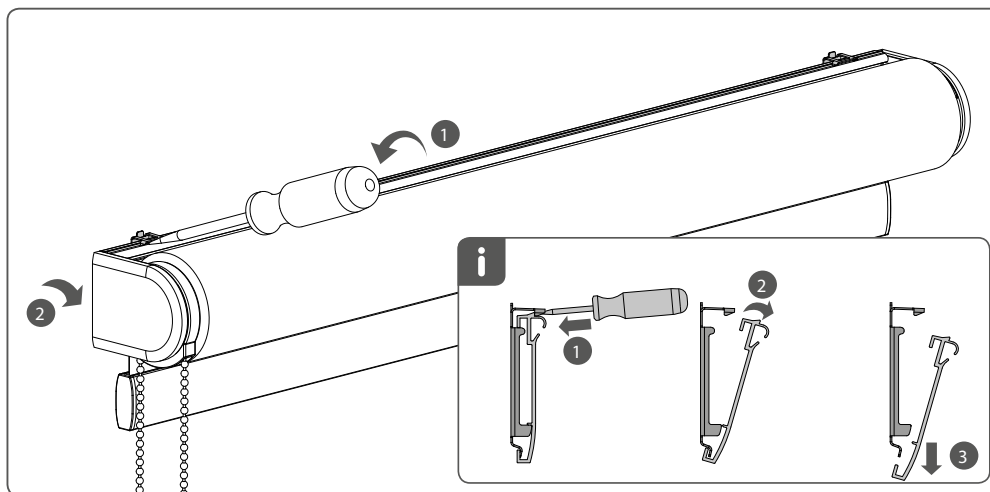
Le premier clip doit toujours être placé à une distance de 40 à 50 mm du bord du store.

Montage visuel:



Montage visuel avec profil de montage:



Démontage:**ATTENTION !!!**

Conformément à la norme EN 13120: 2014, les stores doivent être installés conformément aux instructions ci-dessous

En cas d'utilisation d'une connection en décomposition, la longueur de la chaînette doit être limitée comme suit:

- 1) Si la hauteur de montage (H0) n'est pas spécifiée, la longueur sera chaînette (H2) inférieure ou égale aux 2/3 de l' hauteur de store (voir image): $H2 \leq 2/3 H$.
- 2) Si la hauteur de montage (H0) est spécifiée, la distance sera au moins 0,6 m du sol au bas du câble de remorquage (H1): $H1 > 0,6 \text{ m}$.

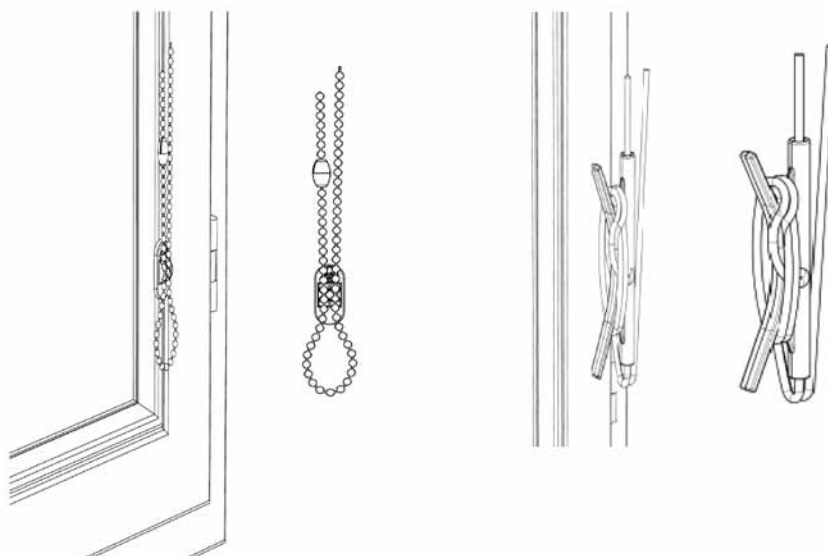
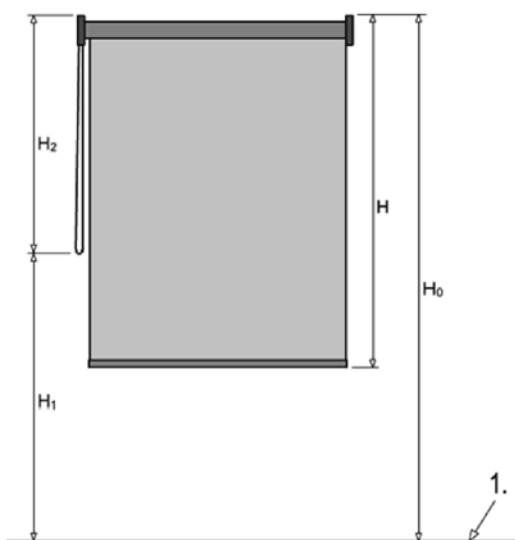
La boucle dangereuse est supprimée lors de la séquence une charge de 6 kg ou au plus tard 5 secondes après l'action.

Pour la version avec le tissu jour-nuit, la chaînette est fournie dans une conception «infinie» ou boucle.

Chaînette en plastique: couleur: blanc ou gris, hauteur: 0,5; 0,75; 1,0; 1,25; 1,5; 1,75; 2.0

Chaînette en métal: couleur: blanc ou gris, hauteur: 0,5; 0,75; 1,0; 1,25; 1,5; 1,75; 2,0; 2,5; 3,0; 3,5

Pour Verra metal, la chaînette est uniquement en métal.



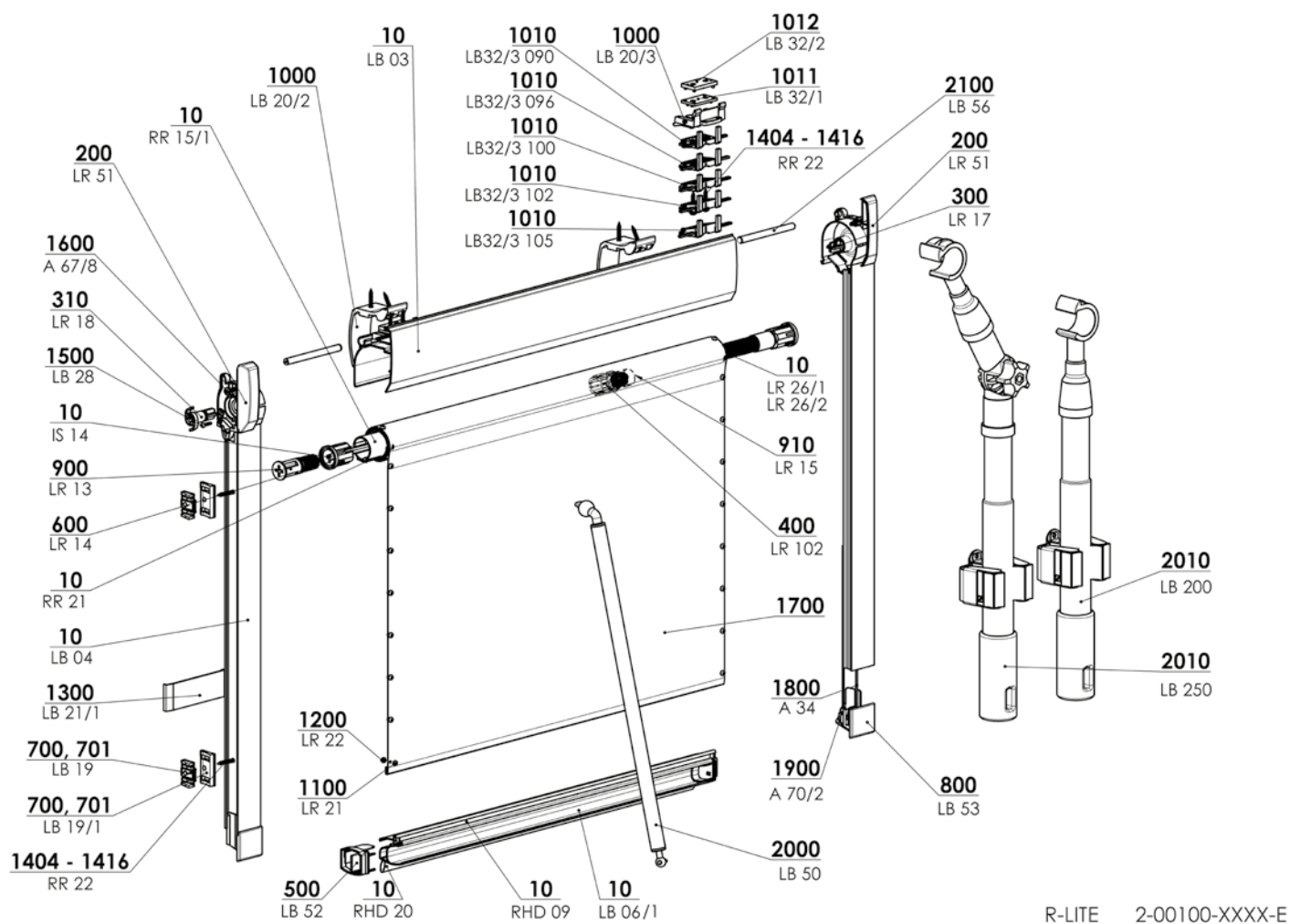


- ▲ Ombrage parfait de l'intérieur
- ▲ Pour différents types de fenêtres de toit
- ▲ Les coulisses empêchent la lumière d'entrer par les côtés de la fenêtre
- ▲ Profils et coulisses en aluminium anodisé ou en blanc
- ▲ Opération facile avec perche pour fenêtres accessibles plus difficilement

ISOTRA *Quality*

Store enrouleur en tissu de toit R-Lite

Spécification de base de produit



Manoeuvre manuelle

Montez et descendez le store en tirant la barre finale. La perche de commande sert à commander le store enrouleur plus difficilement accessibles.

Perche fixe:

standard: 50 cm, 100 cm, 150 cm, 200 cm

couleur: anodisée

Perche télescopique avec crochet / Joint et crochet

couleur: grise avec composants en couleur noire

Spécification

	Boîtier	Barre finale	Coulisse	Frein avec ressort	Montage
Nom commercial	LB 03	LB 06/1	LB 04	corde ø 1,4mm serve comme frein	dans le vantail de la fenêtre de toit
Dimension (mm)	48,8 x 65,3 x 1,2	30 x 24 x 1	29,7 x 26,5 x 1		
Matériel	Al	Al	Al		
Couleur	Standard: anodisée Avec extra charge: RAL 9003 blanche			blanche	

Les composants en plastique en couleurs RAL 7040 et RAI 9003.

En raison du développement du produit, il est possible de modifier la conception du produit.

Dimensions standards

Largeur (mm)		Hauteur (mm)		Surface garantie (m ²)
min.	max.	min.	max.	max.
300	1200	300	1450	1,7

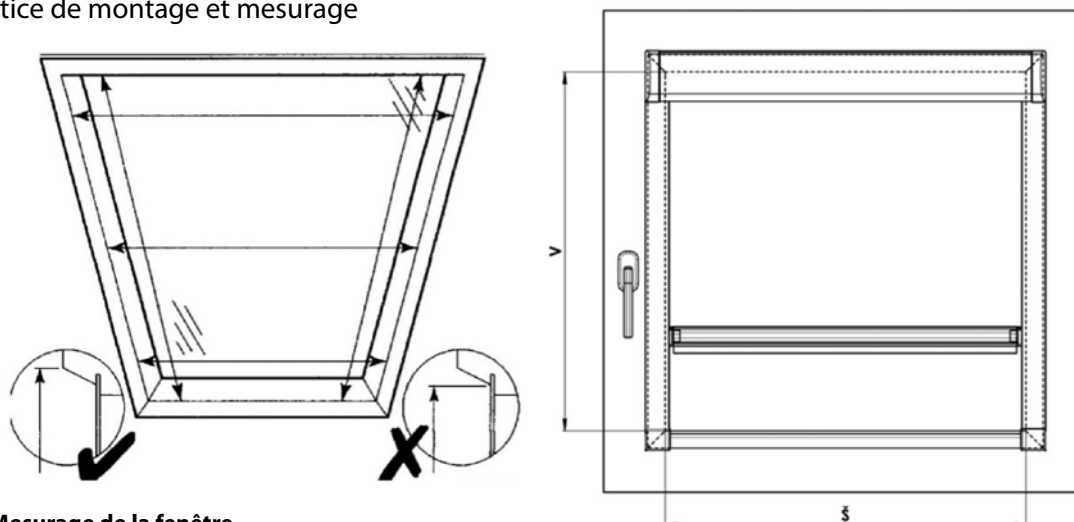
* L'hauteur maximale pour les tissu Blackout est 1300mm.

R-Lite (2-00100-0000)

Rep.	Nom de l'article	Nom commercial	Numéro de dessin
10	Boîtier	LB 03	7-300657-PU52
10	Barre finale	LB 06/1	7-304624-PU52
10	Profil de coulisse	LB 04	7-300658-PU52
10	Tube	RR 15/1	7-300245-0000
10	Profil de joint	RHD 20	6-001298-0000
10	Bande plastique 6mm	RHD 09	6-001294-0000
10	Ressort GAUCHE I=600/1	LR 26/1	7-301204-00001
10	Ressort GAUCHE I=600/1,3	LR 26/2	7-301254-0000
10	Fil 3 bords	IS 14	7-300050-0000
10	Bande adhésive double face DC 5011 LOHM	RR 21	6-001310-0000
200	Plaque G+D - de store enrouleur	LR 51	2-00389-7040
300	Tourillon - DROITE	LR 17	3-00609-0000
310	Tourillon - GAUCHE	LR 18	3-00610-0000
400	Vis intérieur	LR 102	3-01203-0000
500	Embout de barre finale G+D	LB 52	2-00387-7040
600	Couverture	LR 14	3-00650-0000
700, 701	Cale sous coulisse	LB 19/1	3-01425-7040
700, 701	Cale sous coulisse - UNIVERSELLE	LB 19	3-00603-0000
800	Embout de oculisse G+D	LB 53	2-00386-7040
900	Tourillon de ressort	LR 13	3-00608-0000
910	Fils noire diam. 19/diam. 9,5	LR 15	6-010997-0002
1000	Clip	LB 20/2	3-01424-7040
1000	Clip	LB 20/3	3-02693-0000
1010	Cale 100°	LB 32/3 100	3-02693-0000
141	Cale 102°	LB 32/3 102	3-02697-0000
1010	Cale 105°	LB 32/3 105	3-02698-0000
1010	Cale 90°	LB 32/3 090	3-02694-0000
1010	Cale 96°	LB 32/3 096	3-01238-0000
1011	Cale 2mm	LB 32/1	3-01436-0000
1012	Cale 3mm	LB 32/2	3-01437-0000
1100	Rivet plastique - CORPS	LR 21	3-00620-0000
1200	Rivot plastique - CARTOUCHE	LR 22	3-00621-0000
1300	Pochoir de montage	LB 21/1	3-01426-7040
1404-1416	Vrille 3x20 Zn, croix	RR 22	6-001312-0000
1500	Vrille K8 22x10	LB 28	6-000054-0000
1600	Vrille 3,5x13, DIN 7504 M, Zn, demi tête	A 67/8	6-003146-0000
1700	Tissu		voir sélecteur de tissus
1800	Corde 1,5	A 34	6-000153-5000
1900	Vis de serrage LISSE	A 70/2	2-00399-0000
2000	Perche de commande - SYSTÈMES DE TOIT	LB 50	2-00377-xxxx
2010	Perche télescopique - AVEC CROCHET	LB 200	2-00420-0001
2010	Perche télescopique - AVEC JOINT ET CROCHET	LB 250	2-00420-0002
2100	Tendeur	LB 56	2-00102-0000

Store enrouleur en tissu de toit R-Lite

Notice de montage et mesurage



1. Mesurage de la fenêtre

Effectuez les mesures comme indiqué sur la figure. La mesure est effectuée au sommet du cadre de vantail et non à la surface du verre. Si la vitre est équipée d'une plaque signalétique, il suffit de spécifier le nom exact et le type du toit ouvrant dans le bon de commande. Profondeur minimale pour le montage est de 40 mm.

La largeur et la hauteur du trou de lumière dans le vantail de la fenêtre sont mesurées de la manière suivante:

Š (largeur)

Nous mesurons du sommet gauche au sommet droit de la fenêtre en haut, où le store est fixé.

Nous produisons des stores avec une précision de millimètres de largeur 300 mm à 1200 mm de largeur.

Les dimensions hors des limites spécifiées doivent être consultées avec le fabricant.

V (hauteur)

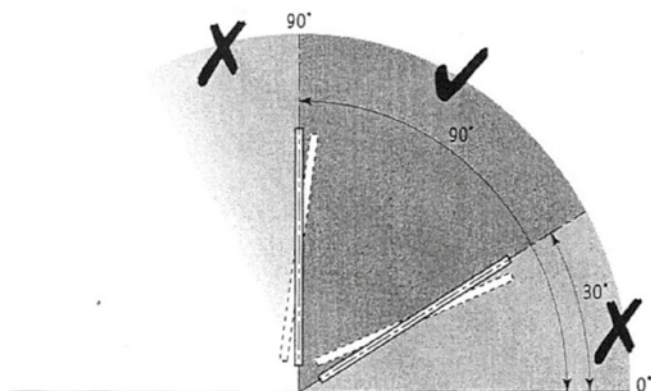
Nous mesurons de la même manière que la largeur du haut vers le bas du châssis, ce qui nous écrivons dans le bon de commande de stores.

Nous produisons des stores avec une précision de millimètres de hauteur 300 mm à hauteur 1450 mm (L'hauteur maximale pour les tissu Blackout est 1300 mm).

Les dimensions hors des limites spécifiées doivent également être consultées par le fabricant.

DANS LE BON DE COMMANDE IL FAUT SPÉCIFIER:

1. dimension
2. type de fenêtre + numéro d'identification de fenêtre.
3. angle de vitrage (90°, 96°, 100°, 102°, 105°)



ATTENTION !!! L'angle de toit ne doit pas être inférieur à 30° ni supérieur à 90°

ATTENTION!

Si la fenêtre de toit n'a pas de plaque signalétique, et il n'est pas possible de déterminer l'angle de parclose, il est nécessaire d'inclure dans le bon de commande à côté de dimensions en haut du cadre, également pour le verre, y compris profondeur du cadre de vantail. De ces trois paramètres peuvent être dérivés l'angle exact du vitrage du cadre de fenêtre de toit.

2. MONTAGE

Effectuez l'installation conformément à ces instructions afin d'éviter des erreurs d'installation inutiles ou d'autres inconvénients.

OUTILS DE MONTAGE:

- perceuse
- tournevis cruciforme
- couteau, ciseaux, pinces
- clé Allen 1,5
- pour montage par clip: vis 3x17

Contrôle:

- avant l'assemblage, nous recommandons de vérifier toutes les pièces lors de la livraison des marchandises, car cela évitera problèmes possibles. Si problème, merci d'informer le fabricant.
- Ne tirez pas sur le store enrouleur avant l'installation
- retirer toute obstruction susceptible d'empêcher l'installation

MONTAGE PROPRE:

- ne tirez pas sur le store enrouleur avant l'installation
- retirer toute obstruction susceptible d'empêcher l'installation

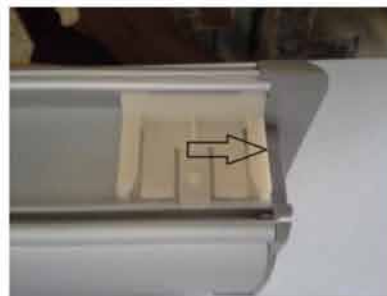
FIXATION DE CLIPS DE PLAFOND:

- placez le clip d'angle sur le bord supérieur du cadre de la fenêtre à une distance exacte délimitant les arrêts du clip lui-même (voir la première image)
- visser puis casser les parties saillantes qui déterminent la profondeur de montage (pour les fenêtres en plastique, nous recommandons de pré-percer - percer 2mm)



MONTAGE DU PROFIL SUPERIEUR (BOÎTIER):

- desserrer les cordons de tension du store enrouleur
- les bases de montage du clip doivent être alignées avec les panneaux latéraux du store (voir deuxième photo)
- saisir le store par le profil supérieur et le faire glisser de l'avant de la fenêtre vers le plafond incliné clips jusqu'à ce que les clics d'arrêt (voir troisième image)



MONTAGE DE COULISSES:

- faites glisser les coulisses sous le profil supérieur en les alignant avec le bord du cadre et les visser
- assurez-vous que les cordes de tension ne se placent pas entre les coulisses et le cadre de la fenêtre



FIXATION DE CORDE DE TENSION:

- Encliquetez les supports de tension situés aux extrémités des cordons dans les embouts de coulisses

RÉGLAGE DU FREIN DE STORE ENROULEUR:

- si nécessaire, ajustez le frein à rouleau en ajustant les cordes de tension - les deux doivent être tendus uniformément !!
- Réglez le frein en déplaçant le rouleau en métal au bout du cordon. La règle est toujours la suivante: plus le cordon est tendu, plus le store enrouleur est freiné.
- le frein correctement réglé maintient le store dans n'importe quelle position de traction
- ATTENTION! - Une tension excessive des cordes de guidage peut endommager tout le système de freinage stores
- couper les bouts de corde en excès



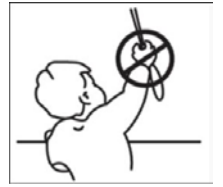
FINITION:

- saisir la barre finale pour tirer le store vers le bas de la fenêtre et vérifier sa fonctionnalité. L'obturateur est prêt pour une utilisation réussie.

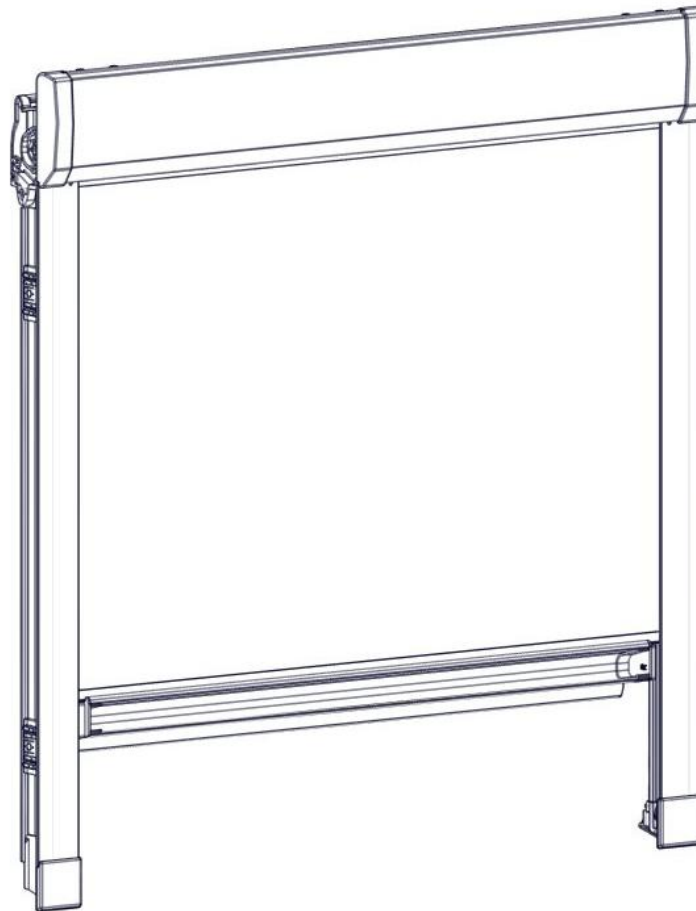
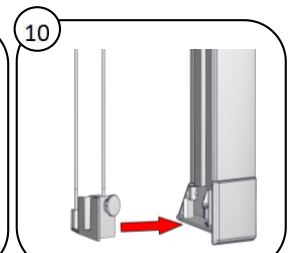
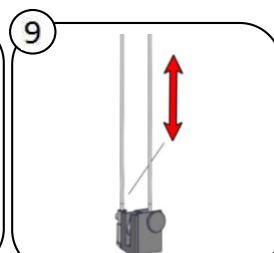
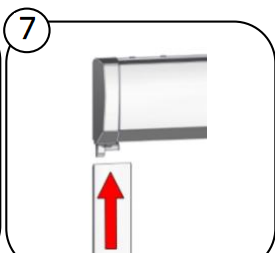
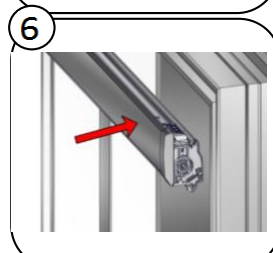
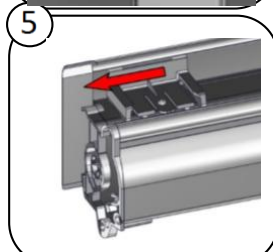
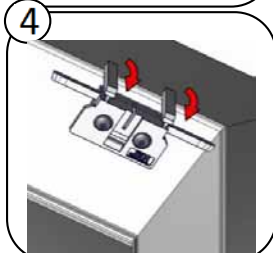
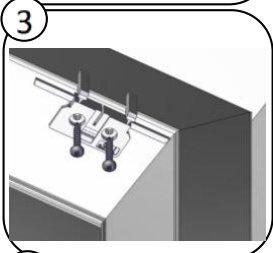
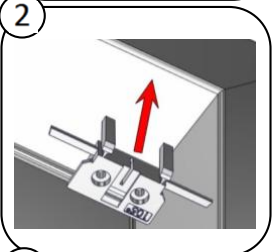
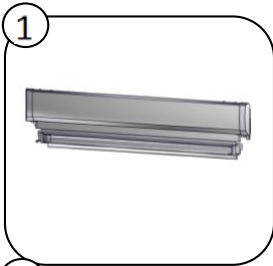


Le store enrouleur de toit R-Lite

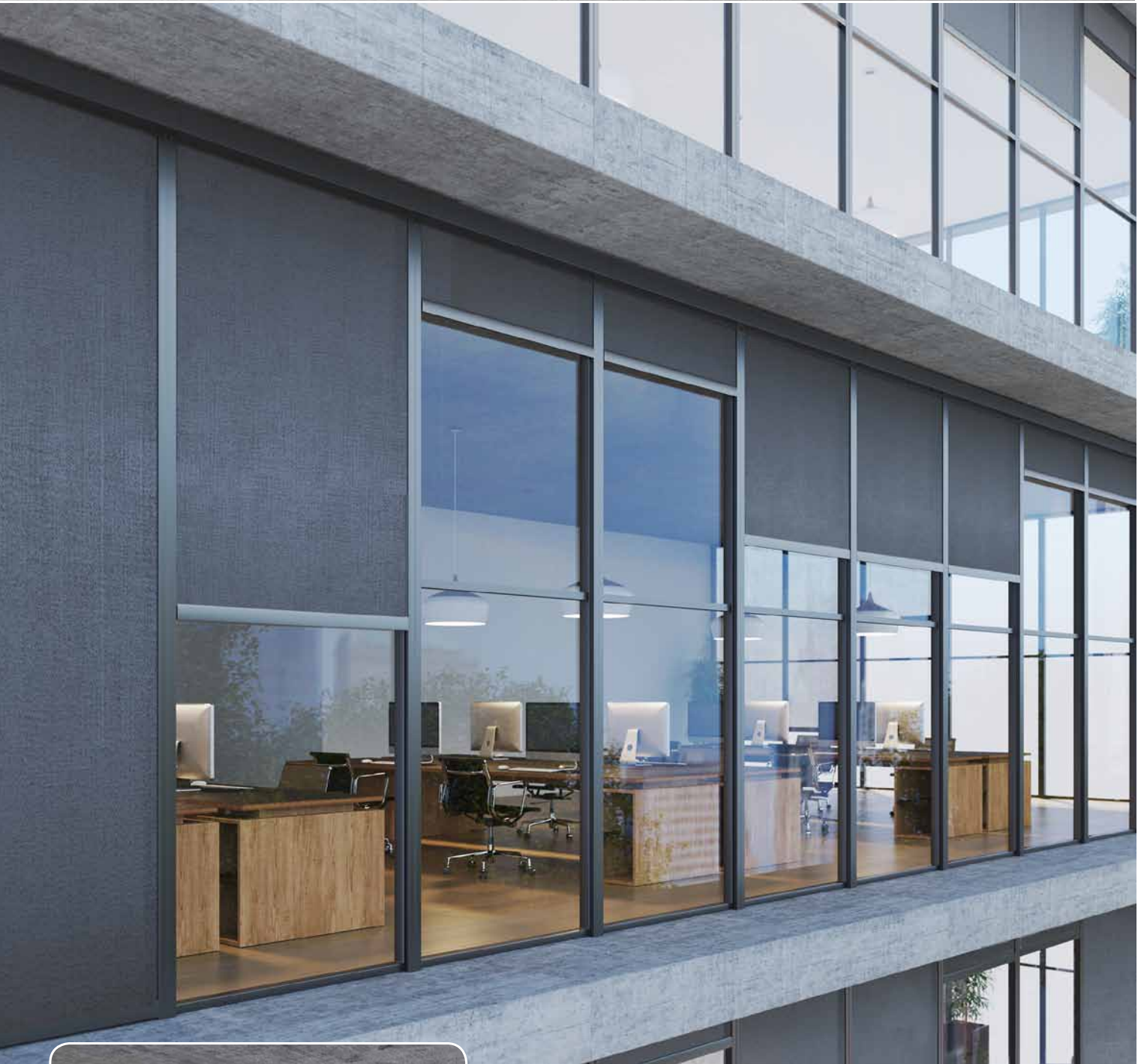
Notice de montage et mesurage



Le store enrouleur est installé
conformément aux dispositifs de sécurité
selon EN 13120



SCREEN HR8-ZIP INTÉRIEUR BO

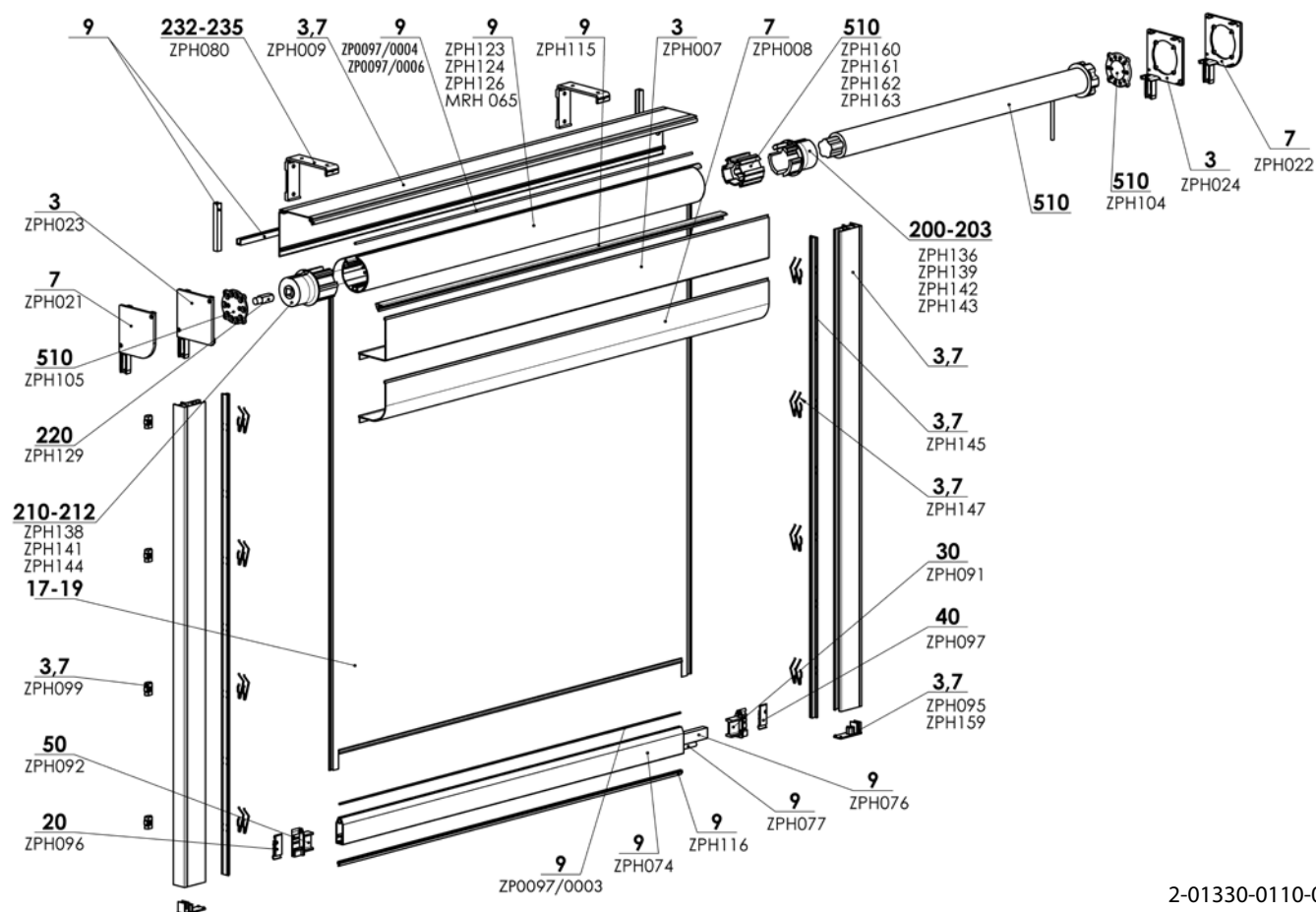


- ▲ types de boîtes modernes: carrés ou arrondis, les deux types disponibles en 4 tailles,
- ▲ barre finale équilibrée pour le guidage du tissu et la tension,
- ▲ montage simple,
- ▲ surface garantie jusqu'à 18 m²,
- ▲ tissu reste plus longtemps tendu grâce au système innovant ZIP de ressort en métal,
- ▲ d'utiliser des tissus d'intérieur de type blackout conçu pour l'intérieur.

ISOTRA *Quality*

SCREEN HR8-ZIP INTÉRIEUR BO

Spécification de produit de base



2-01330-0110-0

Manoeuvre

Serve pour monter et descendre les stores. Deux types de manoeuvres sont disponibles pour toutes les dimensions de boîtes:

Moteur – seulement le moteur Sunea IO peut être utilisé pour le box 70x70, les moteurs Altus RTS peuvent être utilisés pour le box 90x90, Sunea IO et Maestria IO (largeur minimale de store enrouleur 795 mm) et pour les boîtes 110x110 et 150x150, vous pouvez choisir parmi les moteurs Altus RTS, Sunea IO, Maestria IO et Geiger Solid Air Line.

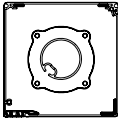
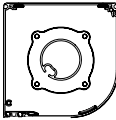
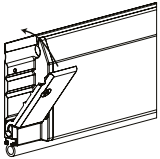
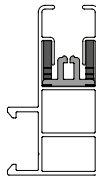
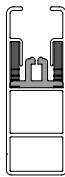
Manivelle – avec oeil, mécanisme standard avec vis sans fin et roue à vis autobloquantes, rapport 1: 4, butée de fin de course intégrée (empêche un enroulement de tissu incorrect).

Spécification (pour moteur)

	Boîtier		Barre finale grande	Guidage coulisse	
	carré	1/4 rond		30x40	20x40
Dimension (mm)	70x70, 90x90, 110x110, 150x150	70x70, 90x90, 110x110, 150x150	18x50	30x40	20x40
Matériel	Al	Al	Al	Al	Al
Couleur	Standard: RAL 9006 argent clair RAL 9006S argent clair structuré RAL 9007 argent RAL 9007S argent structuré RAL 9010 bilá RAL 9010M blanc structuré mat RAL 9010S blanc structuré		RAL 7016M gris anthracite mat RAL 7016S gris anthracite structuré RAL 7016 gris anthracite RAL 8014S brun structuré RAL 8014M brun mat DB 702 gris perle clair DB 703 gris perle foncé Avec extra charge: selon le selecteur RAL		

* sauf les pièces plastiques

Spécification (pour manivelle)

	Boîtier		Barre finale	Guidage	
	carré	1/4 rond	grande	coulisse	
Dimension (mm)	70x70, 90x90, 110x110, 150x150	70x70, 90x90, 110x110, 150x150	18x50	30x55	20x55
Matériel	Al	Al	Al	Al	Al
					
Couleur	Standard: RAL 9006 argente claire RAL 9007 argente foncée RAL 9010 blanche		Avec extra charge: selon le selecteur RAL RAL 7016 gris anthracite RAL 7016 S gris anthracite structurée RAL 8014 brune		

* sauf les pièces plastiques

Dimensions standards

Dimensions standards pour box 70

Manoeuvre	Largeur (mm)		Hauteur (mm)		Surface garantie (m ²)
	min.	max.	min.	max.	max.
manivelle	400	2500	400	1200	3
moteur Sunea IO	635	2500	400	1200	3

Dimensions standards pour box 90

Manoeuvre	Largeur (mm)		Hauteur (mm)		Surface garantie (m ²)
	min.	max.	min.	max.	max.
manivelle	400	2800	400	2500	7
moteur Altus RTS, Sunea IO, Maestria IO et WT	795	2800	400	2500	7

Dimensions standards pour box 110

Manoeuvre	Largeur (mm)		Hauteur (mm)		Surface garantie (m ²)
	min.	max.	min.	max.	max.
manivelle	400	3500	400	3500	10
moteur Altus RTS, Sunea IO, Maestria IO et WT, Geiger	795	3800	400	3500	13

Dimensions standards pour box 150

Manoeuvre	Largeur (mm)		Hauteur (mm)		Surface garantie (m ²)
	min.	max.	min.	max.	max.
manivelle	400	3000	400	5000	12
moteur Altus RTS, Sunea IO, Maestria IO et WT, Geiger	795	6000	400	5000	18

SCREEN HR8-ZIP INTÉRIEUR BO (2-01330-XXXX)

Rep.	Nom de l'article	Nom commercial	Numéro de dessin
1-8	Box pour screen 070 - 150 carré ou 1/4 rond		voir boîtes pour screen
9	Profils divisés		voir profils divisés
19	Tissu (m ²) pour screen et stores enrouleurs en tissu		voir sélecteurs pour Screen et Tissus
20	Soupage de l'embout de barre finale - gauche, noire	ZPH096	6-013964-9004
30	Embout de barre finale HR8-ZIP - droit, noir	ZPH091	6-013963-9004
40	Soupage de l'embout de barre finale - droite, noire	ZPH097	6-013965-9004
50	Embout de barre finale HR8-ZIP - gauche, noir	ZPH092	6-013962-9004
90	Vrille 2,9x9,5 DI 7982	ZPH173	6-014233-0000
100	Vrille 2,9x13 DIN 7982	51680.029.013	6-014234-0000
110	Vrille 3,5x9,5 DIN 7981	A 67/18	6-012359-0000
170-172	Support MUR/PLAFOND		voir page 27
200	Embout de tube diam. 55mm	ZPH136	6-014238-0000
200	Embout de tube diam. 67mm	ZPH139	6-013984-0000
200	Embout de tube diam. 85mm	ZPH142	6-014236-0000
200	Embout de tube diam. 95mm	ZPH143	6-014237-0000
210	Embout de tube diam. 55mm avec carré 12	ZPH138	6-014243-0000
210	Embout de tube diam. 67mm avec carré 12	ZPH141	6-013983-0000
221	Tenon carré 12mm Fe/Zn L=99mm	ZPH127	6-014271-0000
510	Moteurs (SOMFY) SCREEN		voir moteurs SOMFY, page 99
520	Manoeuvre manuelle - SCREEN HR8-ZIP INTERIEUR BO		voir manoeuvre manuelle, page 98
530	Moteurs (GEIGER) screen		voir Moteurs (GEIGER), page 99
900-910	Guidage - coulisse/cable - gauche - droit		voir guidage - coulisse/cable - gauche - droit
25	Fils plastique 6,0 mm	ZPH169	6-015096-0000
26	Profil Al - U, 10x10x,1,5		2-01441-PU11
30	Profil Al - U, 10x10x,1,5		6-011349-0000
31	Bande adhésive double face DC 5011 LOHM	RR 21/1	6-001311-0000

Profils divisés (3-03054-PU11)

Rep.	Nom de l'article	Nom commercial	Numéro de dessin
5	Profil de contre - poids de barre finale diam. 8mm - Fe/Zn	ZPH077	6-013966-0000
6	Profil de contre - poids de barre finale 20x12mm - Fe/Zn	ZPH076	6-013971-0000
7	Barre finale - GRANDE	ZPH074	6-014021-0000
8	Fils plastique 3,0mm	ZPH148	6-014232-0000
11	Joint de barre finale	ZPH116	6-013974-0000
19	Tube Al diam. 40mm - 6m	ZPH122	6-014229-0000
20	Tube Al diam. 55mm - 6m	ZPH123	6-014027-0000
21	Tube Al diam. 67mm - 6m	ZPH124	6-013982-0000
22	Tube Al diam. 85mm - 6m	MRH 065	6-014230-0000
23	Tube Al diam. 95mm - 6m	ZPH126	6-014231-0000
24	Bande pour entrée de tissu PVC	ZPH115	6-013986-0000
25	Fils plastique 4,0mm	ZPH149	6-013987-0000
25	Fils plastique 6,0mm	ZPH169	6-015096-0000
26	Profil Al - U, 10x10x1,5		2-01441-PU11
30	Profil Al - U, 10x10x1,5		6-011349-0000
31	Bande adhésive double face DC 5011 LOHM	RR 21/1	6-001311-0000

Guidage - coulisse/cable - gauche - droit (2-01634-PU11L/P)

Rep.	Nom de l'article	Nom commercial	Numéro de dessin
10	Profil de coulisse 820,830,829,839		pour box 70
11	Profil de coulisse 820,830,829,839		pour box 90
12	Profil de coulisse 820,830,829,839		pour box 110
13	Profil de coulisse 820,830,829,839		pour box 150
15	Profil de coulisse HR8-ZIP pour zip v3	ZPH145	6-014155-0000
20	Ressort de coulisse HR8-ZIP	ZPH147	6-013992-0000
30	Clip de coulisse HR8-ZIP	ZPH099	6-013993-0000
40	Vrille 4,2x25, DIN 7981	51660.042.025	6-014157-0000
80	Embout de coulisse, HR8-ZIP	ZPH095	6-014441-0000
81	Embout de coulisse double HR8-ZIP	ZPH127	6-014442-0000
200	Équerre de coulisse 50mm	ZPH082	6-014549-0000
201	Équerre de coulisse 60mm	ZPH083	6-014550-0000
202	Équerre de coulisse 100mm	ZPH084	6-014552-0000
203	Équerre de coulisse 130mm	ZPH085	6-014542-0000
210	Vis M4x5, DIN 7985	51340.040.005	6-014559-0000
220	Cale M4, DIN 433	51930.040.001	6-014560-0000
230	Écrou M4, DIN 934	51080.040.001	6-014561-0000

Box pour screen (2-01330-0110)

Rep.	Nom de l'article	Nom commercial	Numéro de dessin
3	Profil BOX 110mm partie frontale CARRÉE	ZPH007	6-013978-0000
3	Joue 110mm carré - DROIT	ZPH024	6-013977-0000
3	Joue 110mm carré - GAUCHE	ZPH023	6-013975-0000
3,7	Profil BOX 110mm partie derrière	ZPH009	6-013976-0000
3,7	Clip de coulisse ZIP	ZPH099	6-013993-0000
3,7	Profil de coulisse pour zip v3	ZPH145	6-014155-0000
3,7	Ressort de coulisse ZIP	ZPH147	6-013992-0000
3,7	Embout de coulisse	ZPH095	6-014441-0000
3,7	Embout de coulisse - 55mm	ZPH159	6-014830-9005
7	Joue 110mm 1/4 rond - GAUCHE	ZPH021	6-014147-0000
7	Profil BOX 110mm partie frontale 1/4 RONDE	ZPH008	6-014146-0000
7	Joue 110mm 1/4 rond - DROIT	ZPH022	6-014148-0000

Blackout

SCREEN HR8-ZIP INTÉRIEUR BO peut être utilisé pour assombrir complètement la pièce en cas de projection ou de présentation, mais pas pour développement de photos (pas 100%blackout).

Pour assurer un blackout total, il faut tenir compte des éléments suivants:

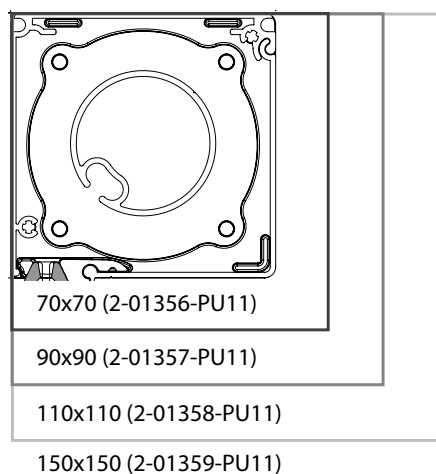
- utiliser des tissus occultants
- il est nécessaire de combler l'écart entre les coulisses et le mur, par exemple avec du silicone,
- l'espace entre le box et le mur doit être fermé avec un profil en U et en silicone
- le joint ou la brosse sur la barre finale doit toucher le parapet de la fenêtre, mais ne doit pas le toucher complètement,
- la barre finale maintient le tissu tendu

SCREEN HR8-ZIP INTÉRIEUR BO

Spécification technique

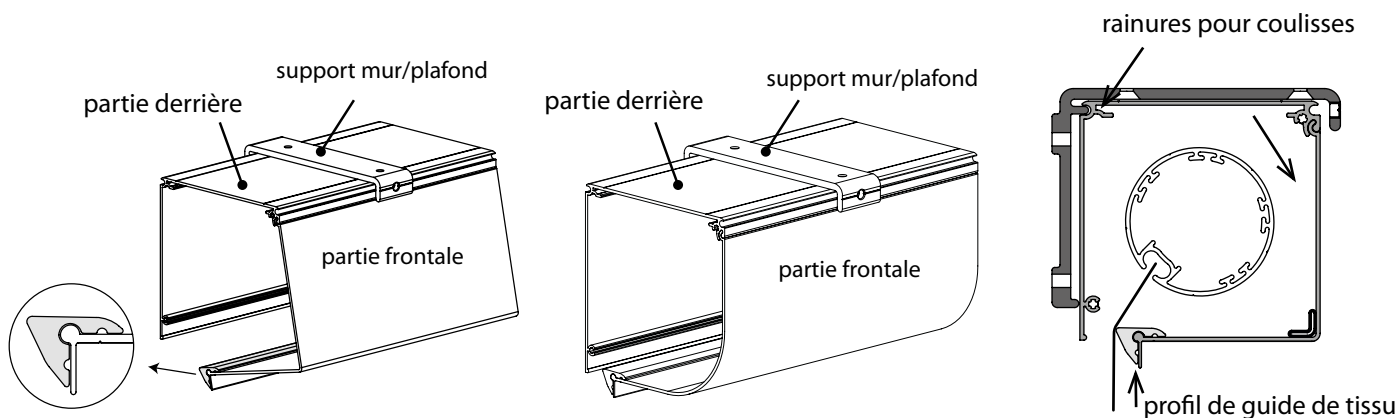
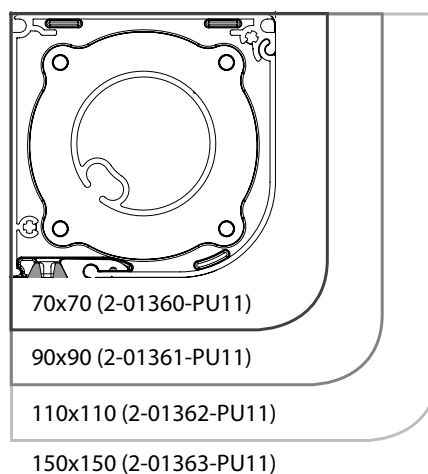
Box - carré

(2-01356, 2-01357, 2-01358, 2-01359)



Box - 1/4 rond

(2-01360, 2-01361, 2-01362, 2-01363)

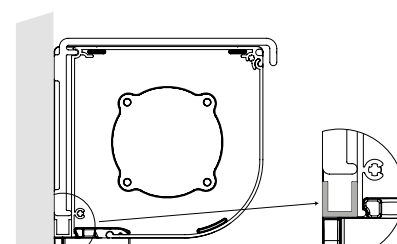


Partie derrière du box

U-profil - horizontal

L'espace entre le box et le mur peut être comblé horizontalement à l'aide d'un profilé en U 10 × 10 × 10 mm, la longueur est déterminée par la largeur de box.

Application: - pour support mural / plafond,

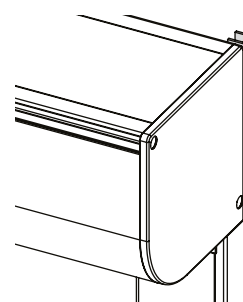


U-profil - horizontal

U-profil - vertical

L'espace entre le box et le mur peut être rempli d'un profil dont la longueur est déterminée par l'hauteur de box.

Application: - pour support mural / plafond,



U-profil - vertical

Support mur/plafond - box 70mm, box 90mm, box 110mm, box 150mm
(6-014340, 6-014341, 6-014342)

Matériel: aluminium extrudé, laquage en poudre

Pour l'installation de n'importe quelle dimension de box indépendamment de coulisses.

Quantité standard de supports mur/plafond

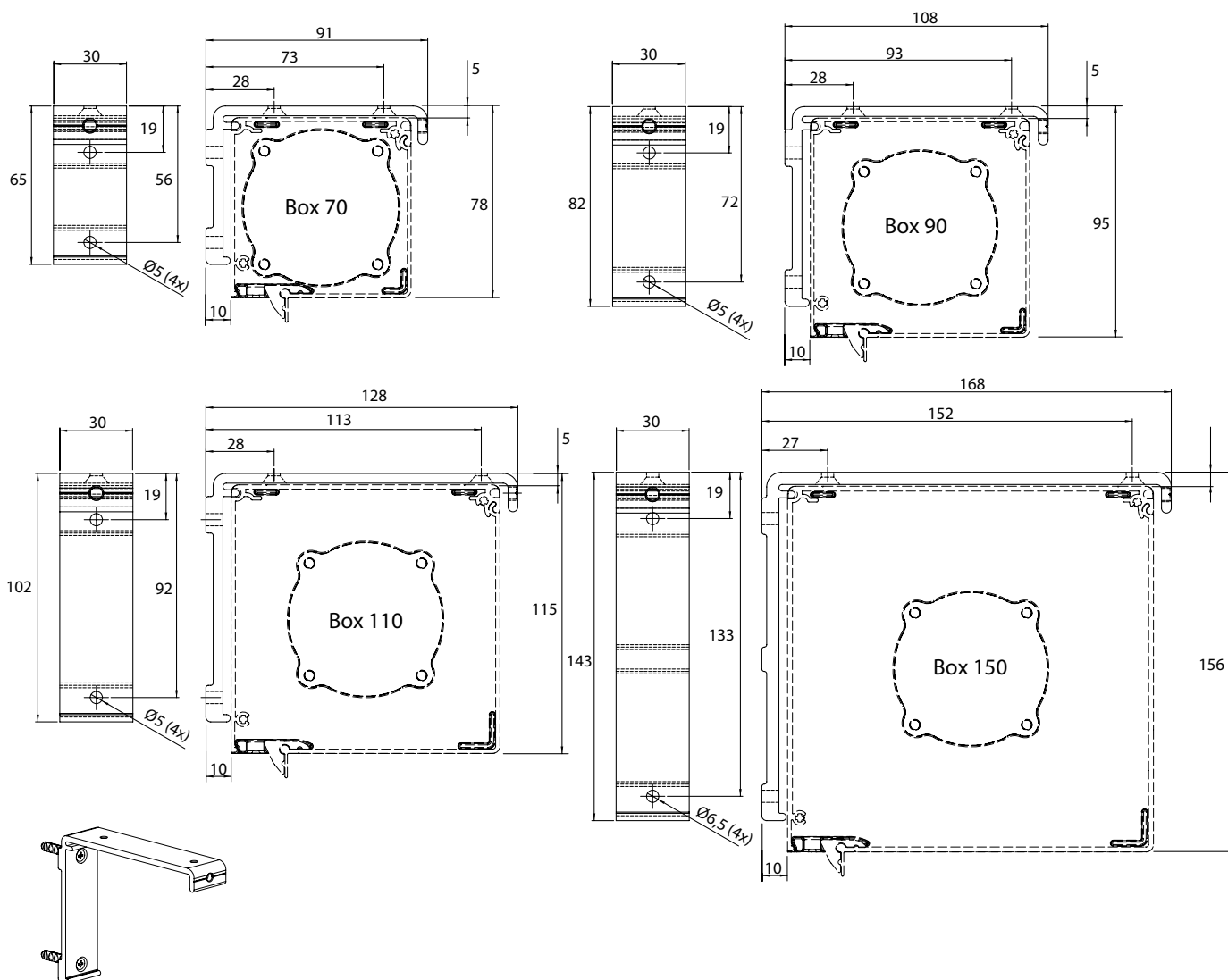
Largeur de store enrouleur (mm)	Box	
	70 - 90	110 - 150
0 - 1500	0 (2*) pcs	2 pcs
1501 - 3000	3 pcs	3 pcs
3001 - 4500	4 pcs	4 pcs
4501 - 5000	5 pcs	5 pcs

* En cas de saisie dans le bon de commande "support de mur / plafond", 2 pièces de support seront livrées (largeur de store jusqu'à 1500 mm, le store étant autoportant).

Si le support de mur / plafond est utilisé, nous vous recommandons d'utiliser les coulisses 829, 839, 828, 838, 865 et 855.

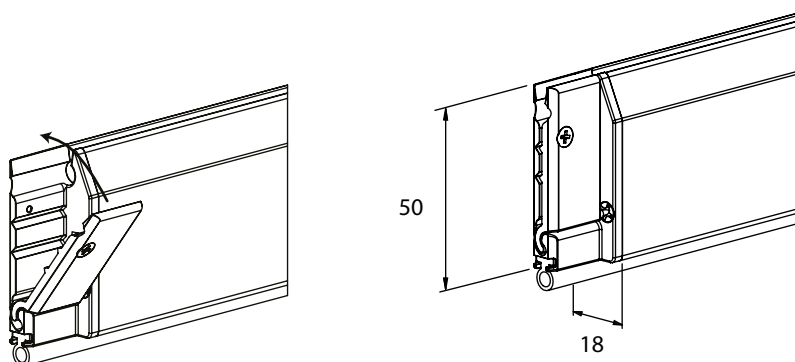
Largeur: 30mm

Il soulève la face derrière du profil supérieur de 10 mm ainsi que les équerres de coulisses.



Barre finale grande

(6-014021-0000)

**Matériel: profils en aluminium extrudé:**

- avec laquage en poudre
- avec de la place pour une sangle de charge
- avec rainure pour tissu
- avec rainure pour joint

Le tissu est fixé dans la barre finale sans vis à l'aide d'une tube en plastique de Ø 3 mm.

Il est partiellement masqué dans le box de store lorsque le tissu est enroulé.

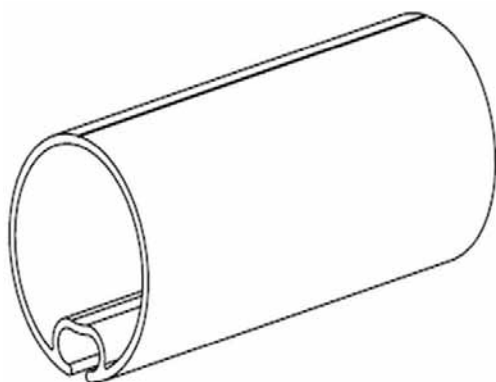
Joint en caoutchouc dans la barre finale.

Blocs coulissants

- glissants en deux parties pour une bonne fixation de tissu

Tube d'enroulement, diam. 40mm – 6m, pr. 55mm – 6m, 67mm – 6m

(6-014229-0000, 6-014027-0000, 6-013982-0000)



Matériel: aluminium extrudé pour tubes Ø 40, Ø 55 ou Ø 67 mm et acier galvanisé pour tubes Ø 85 et Ø 95 mm.

Comprend une rainure pour la fixation du tissu avec tube en plastique Ø 4 mm pour tubes Ø 40 mm, Ø 55 mm, Ø 67 mm et avec tube en plastique Ø 6 mm pour tube Ø 85 mm.

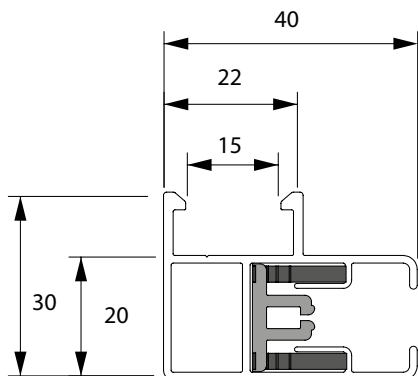
Différents types de rouleaux de bobinage peuvent être utilisés en fonction du type de manoeuvre et du type de box: tubes de Ø 40 mm (sauf manoeuvre électrique), Ø 55 mm, Ø 67 mm, Ø 85 mm ou Ø 95 mm.

Coulisses pour moteur

Matériel: profils en aluminium extrudé avec laquage en poudre

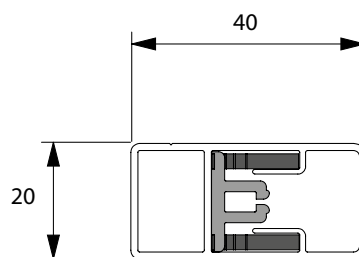
Coulisse 839 (6-014417)

- coulisse standard pour fixation aux équerres ou à petitedistance par rapport au côté (10 mm).



Coulisse 830 (6-014418)

- coulisse plate sans équerres

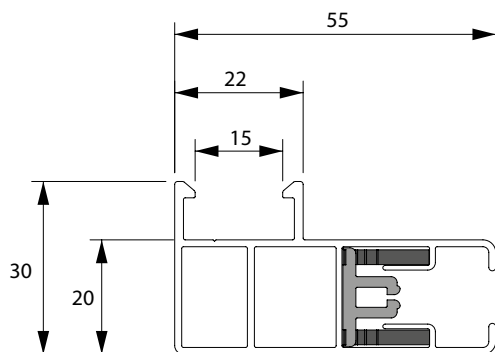


Coulisses pour manivelle

Matériel: profils en aluminium extrudé avec laquage en poudre

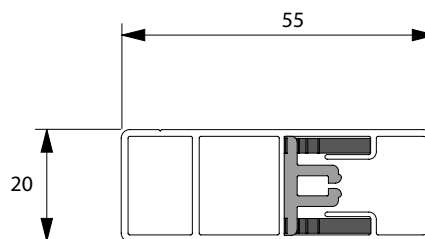
Coulisse 829 (6-013989)

- coulisse standard pour fixation aux équerres ou à petite distance par rapport au côté (10 mm).



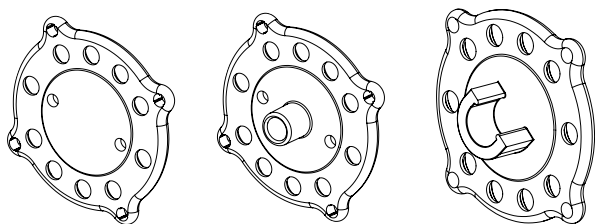
Coulisse 820 (6-014152)

- coulisse plate sans équerres



Consolles:

- Consolles de base:** - consolles en aluminium avec tourillons moulés sous pression = montage sur tourillons,
- consoles en aluminium équipées de panneaux de support universels en matière synthétique noire.

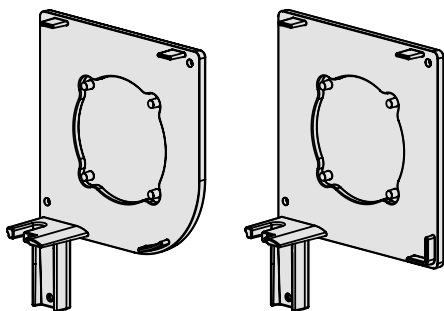
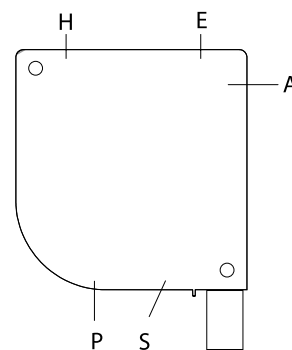
Plaque de support universelle**Place de manoeuvre - sortie**

Type de montage	Manoeuvre	O				A				E/H*				P				S							
		70	90	110	150	70	90	110	150	70	90	110	150	70	90	110	150	70	90	110	150				
A-AE	Moteur	x	x	x	x	x	x	x	x	o	o	x	x												
	Manoeuvre avec oeil																					o			

x	Oui
x	Possible seulement avec box carré
	Possible avec treuil avec oeil court
	Possible avec treuil avec oeil long
E/H*	Pour montage plafond/linteau ou usage à l'intérieur, à cause de pénétration de l'eau.
o	Pas possible

Montage aux tourillons

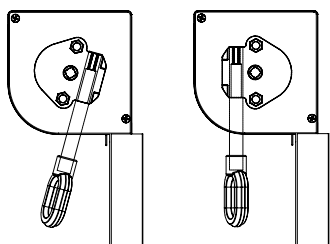
console de base

**Sorties de manoeuvre****Manoeuvre extérieure**

Standard: manoeuvre par manivelle avec oeil, manivelle décrochable avec crochet, longueur 1500mm

Alternative: longueurs de manivelles - avec extra charge

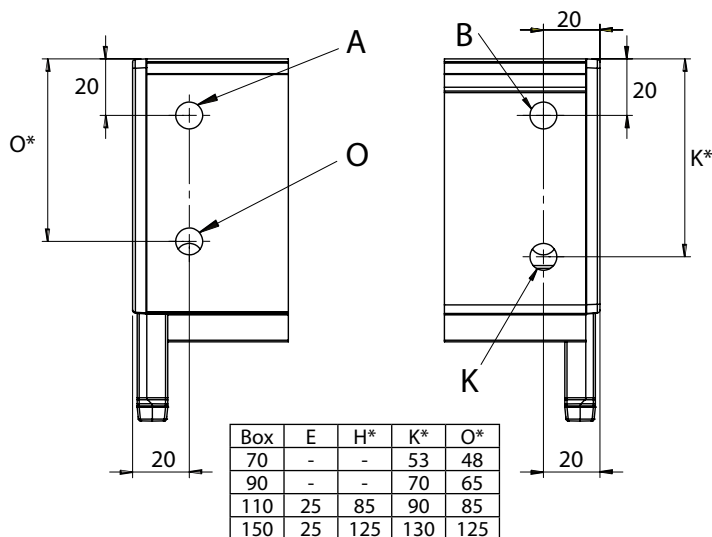
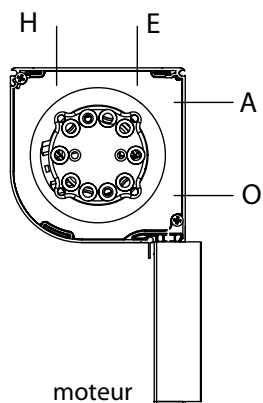
ATTENTION: il faut prévoir assez de place sur le cote (+/- 10mm) à cause de rotation de crochet de manivelle dans l'oeil.



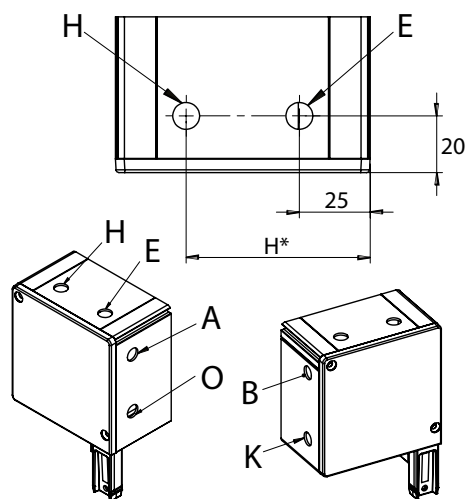
manivelle + oeil, sortie S

manivelle + oeil, sortie P

Manoeuvre - moteur

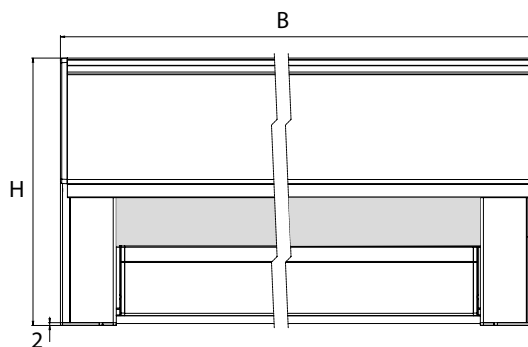


Box	E	H*	K*	O*
70	-	-	53	48
90	-	-	70	65
110	25	85	90	85
150	25	125	130	125



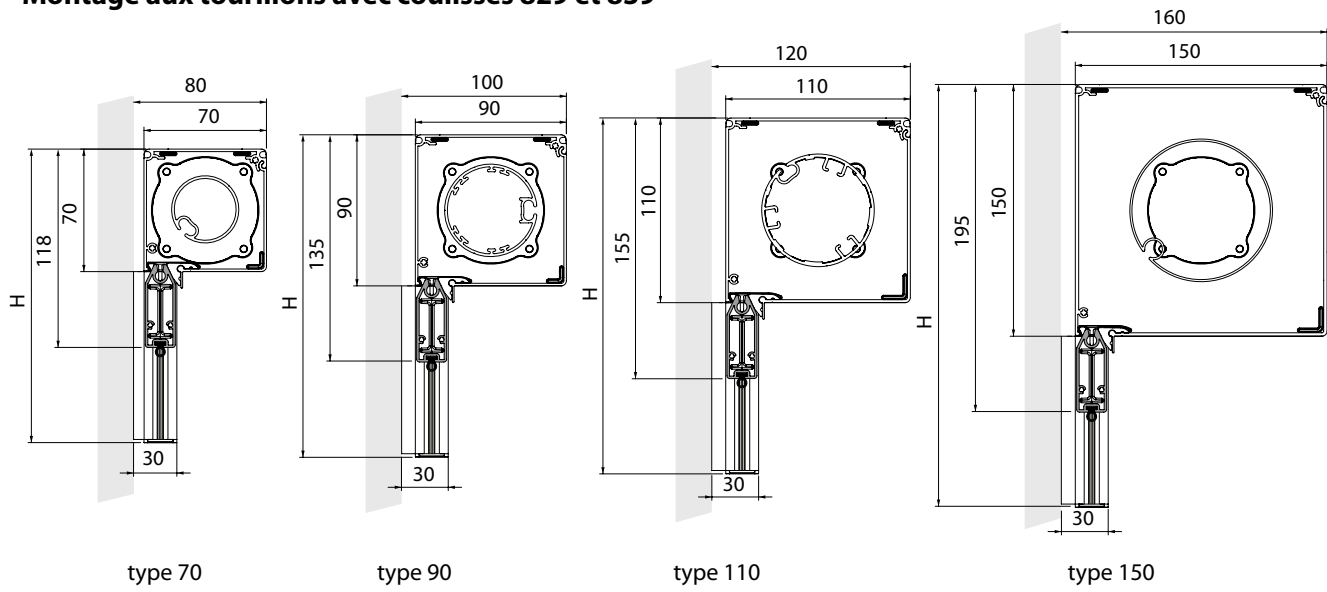
SCREEN HR8-ZIP INTÉRIEUR BO
Mesurage

Largeur finale B = distance entre les consoles finales.
Hauteur finale H = hauteur y compris les extrémités du box et des coulisses de guidage (épaisseur = 2 mm) sauf support mur / plafond.



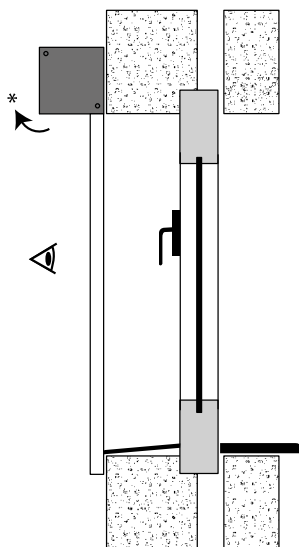
Montage

Montage aux tourillons avec coulisses 829 et 839

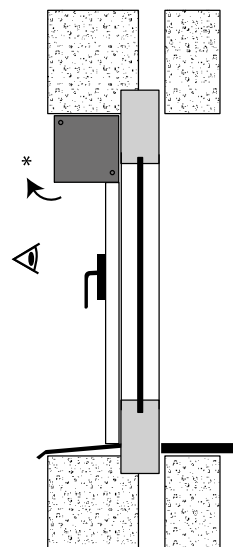


Types de montage

Type A (sur le mur)



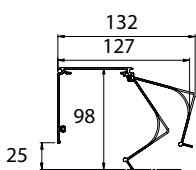
Type A (dans le baie - ouverture)



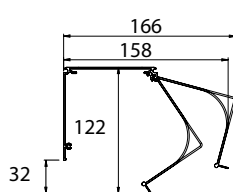
A - enroulement "A"
(standard)

* espace pour ouverture de box

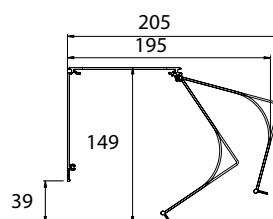
Type 70



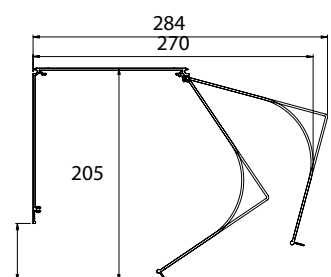
Type 90



Type 110



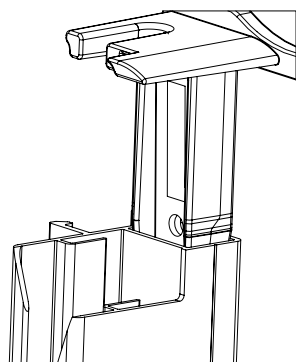
Type 150



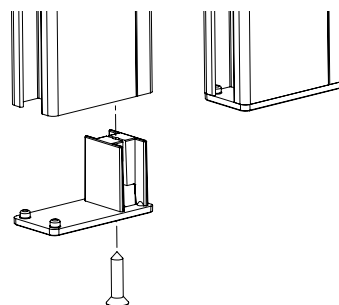
Montage aux tourillons

Le box est monté dans les coulisses. Les coulisses se bougent aux tourillons de consoles

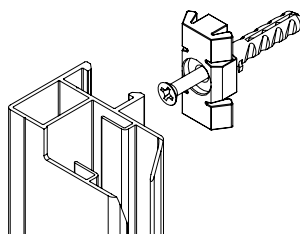
Montage aux tourillons



Fin de course



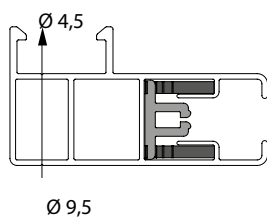
Équerres pour coulisses 829, 839, 855 et 865



Avec fin de course en plastique noir ou plaque en aluminium au fond pour butée inférieure; épaisseur 2 mm.

Certains coulisses peuvent être fournies avec des trous pré-perçés sur le côté.

Perçage sur le côté:



Coulisses pour perçage sur le côté:

Perçage	829/839	820/830
côté:	x	x

X x H x D	X	Numéro de dessin
50 x 30 x 3	50	6-014549-0000
60 x 30 x 3	60	6-014550-0000
100 x 30 x 3	100	6-014552-0000
130 x 30 x 3	130	6-014542-0000

SCREEN HR8-ZIP INTÉRIEUR BO

Montage

Il existe plusieurs manières d'installer le store en fonction de la situation d'installation:

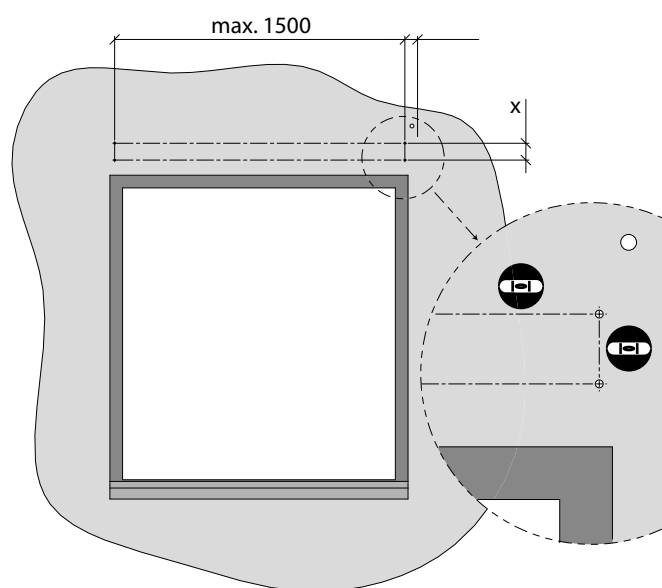
Méthode 1. Fixez le box à l'aide des supports de montage, faites glisser les coulisses sur la goupille de la console et fixez la coulisse à l'aide de vis.

Méthode 2. Placer l'ensemble du box et de coulisses dans ou au-dessus de l'ouverture de la fenêtre et les fixez à l'aide de vis.

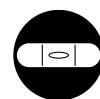
Méthode 3. Vissez les coulisses, glissez la box dans les coulisses et fixez-les.

MÉTHODE 1. Fixez le box à l'aide des supports de montage, faites glisser les coulisses sur le tourillon du support et fixez les coulisses à l'aide de vis.

Étape 1: Percez des trous pour le montage des supports.



Type de box	X
70	37
90	53
110	73
150	114



nivelle

Placez les supports de montage sur la surface de montage. Utilisez les trous du haut pour le montage au plafond et trous arrière pour montage mural.

La box doit être parfaitement horizontal et donc faite assurez-vous que les supports sont correctement alignés. Utilisez une nivelle de tube et un fil à plomb pour cela ou un autre outil approprié.

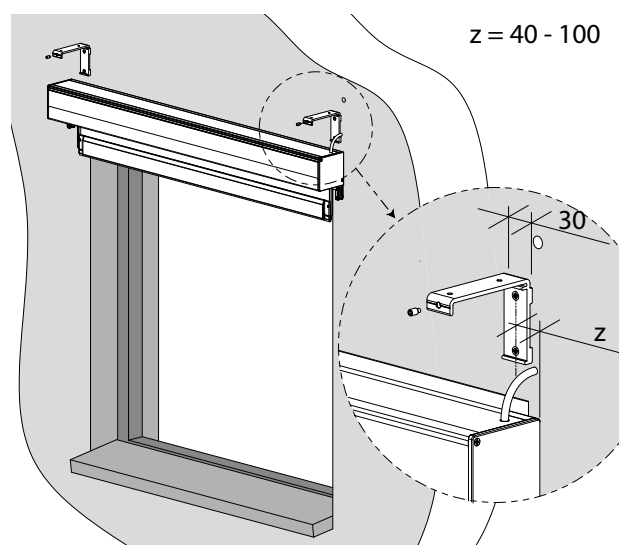
Étape 2: Installation du box sur le support mur/plafond

Un support de fixation aussi proche sur la console que possible.

Toutes les supports supplémentaires sont montés uniformément au centre de box

répartis sur toute la largeur et destinés à prévenir l'affaissement de boxes plus larges.

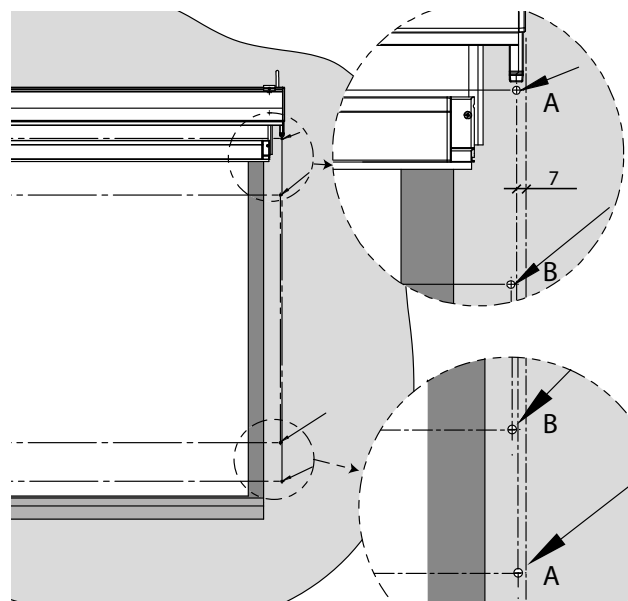
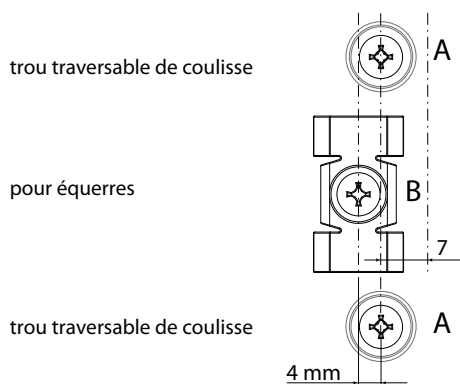
1. Faites glisser le box vers le haut dans les supports de montage.
2. Insérez le câble d'alimentation du moteur à l'intérieur. Puis poussez le box dans les supports de sorte que les rainures à l'arrière de box s'adaptent en profils en L.
3. Serrez ensuite les vis à six pans creux de chaque support. Les vis doivent s'engager dans les rainures situées en haut de la face de box.



Étape 3: Perçage de trous pour coulisses

Marquez les trous à percer sur le mur ou une autre surface de montage. Utilisez les coulisses pré-perçées. Percez des trous pour montage mural (\varnothing 6 mm) ou châssis de fenêtre (\varnothing 3,2 mm).

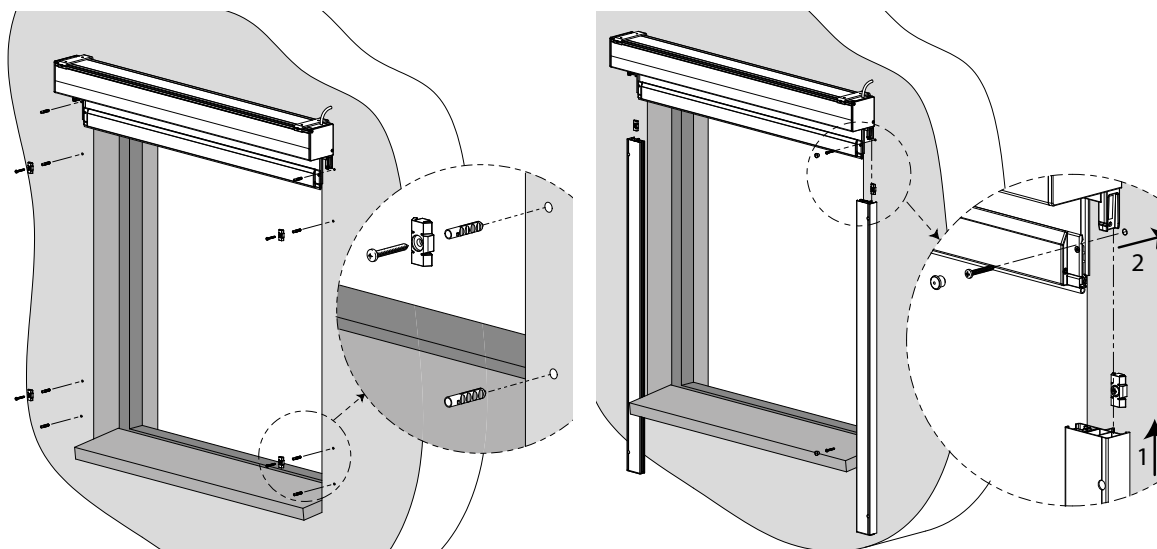
Pour une installation murale, insérez les chevilles S6 dans les trous.

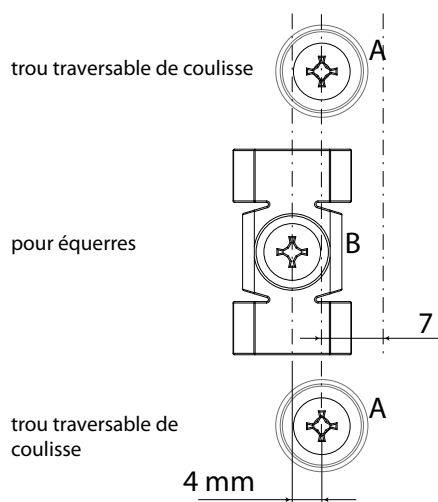
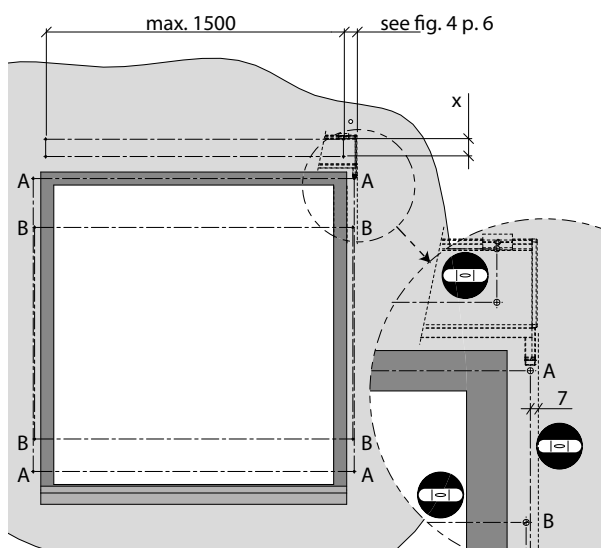


Étape 4: Installation de coulisses

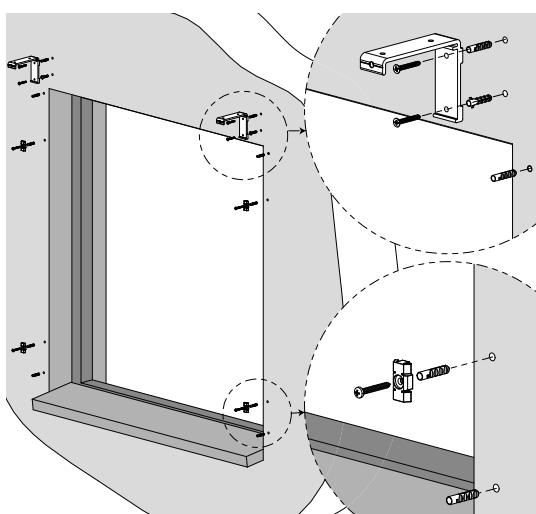
1. Fixez les équerres à la surface de montage. Faites ensuite glisser les coulisses sur les tourillons des équerres. Assurez-vous que les blocs coulissants de la barre finale est correctement insérée dans les rainures et si le zip du tissu s'est glissé dans la partie en forme de U du profil de guidage en plastique.

2. Vissez les coulisses sur la surface de montage.



MÉTHODE 2: Placez l'ensemble du box et des coulisses dans ou au-dessus de l'ouverture de la fenêtre et fixez-le à l'aide de vis.

Type de box	X
70	37
90	53
110	73
150	114

**Étape 1: Perçage de trous pour les supports de montage et coulisses**

Marquez les trous sur le mur ou une autre surface de montage, à percer (utilisez le côté pré-percé de coulisse).

(Si fourni, attachez premièrement les supports de montage de box.)

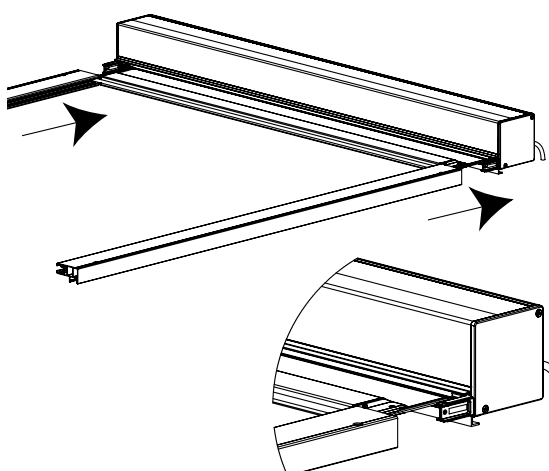
Perçer des trous dans le mur ($\varnothing 6$ mm) ou le cadre de la fenêtre ($\varnothing 3,2$ mm).

Pour une installation murale, insérez les chevilles S6 dans les trous.

Fixez les supports à la surface de montage.

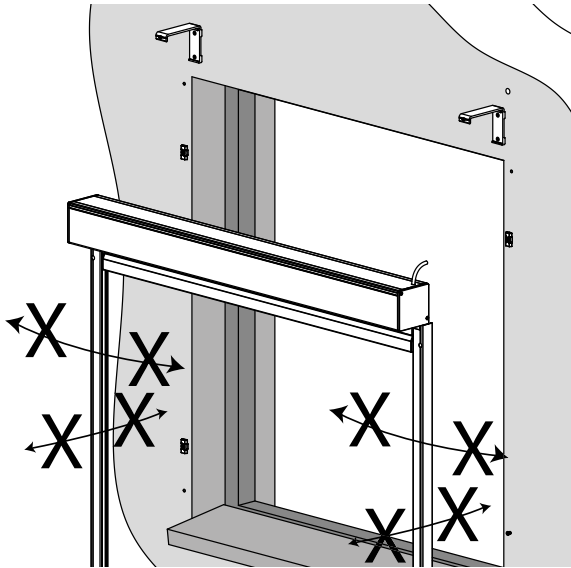


nivelle

**Étape 2: Insertion de coulisses sur les tourillons de consoles sur la partie basse du box**

Placez le box de store enrouleur sur l'emballage en carton (évitiez d'endommager de la finition).

Glissez ensuite les coulisses pré-perçées sur les tourillons de consoles.



Assurez-vous que les blocs coulissants de la lame basse ont correctement fendue dans les rainures et si le zip sur le tissu a glissé dans le profil de guidage en plastique en forme de U.

Étape 3: Installation du box et coulisses

Soulevez maintenant le box avec coulisses. Faites ceci avec au moins deux autres personnes. Soulevez le box en même temps avec des coulisses.

Placez l'ensemble complet dans l'ouverture de la fenêtre.

Pour une manoeuvre motorisée, insérez le câble d'alimentation du moteur à travers un trou pré-percé.



Attention! Veillez à ne pas casser les tourillons en faisant glisser les coulisses trop en avant, en arrière ou de côté.

Étape 4: Fixation du box sur les supports de montage et visser des coulisses

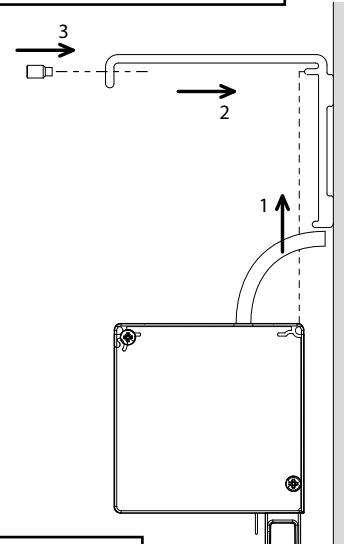
Faites glisser le box dans les supports de montage.

Faites glisser le câble du moteur dedans. Puis poussez le box dans les supports, pour que les rainures à l'arrière de box s'insèrent dans les profils en L.

Serrez ensuite les vis à six pans creux de chaque support.

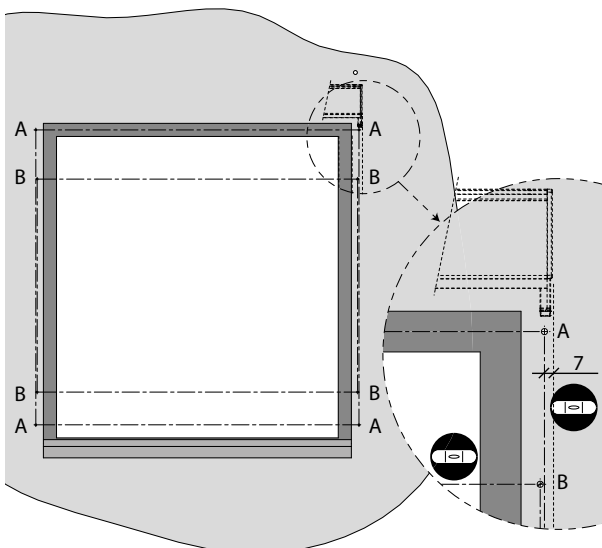
Les vis doivent s'engager dans les rainures situées en haut de la face de box.

Vissez les coulisses sur la surface de montage.

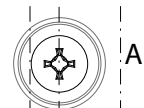


Assurez-vous toujours que la box est bien attaché.

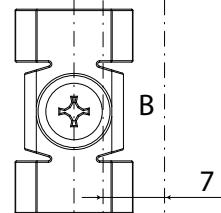
MÉTHODE 3: Vissez les coulisses, glissez le box dans les coulisses (uniquement pour les stores sans les supports de montage)



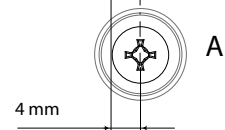
trou traversable de coulisse

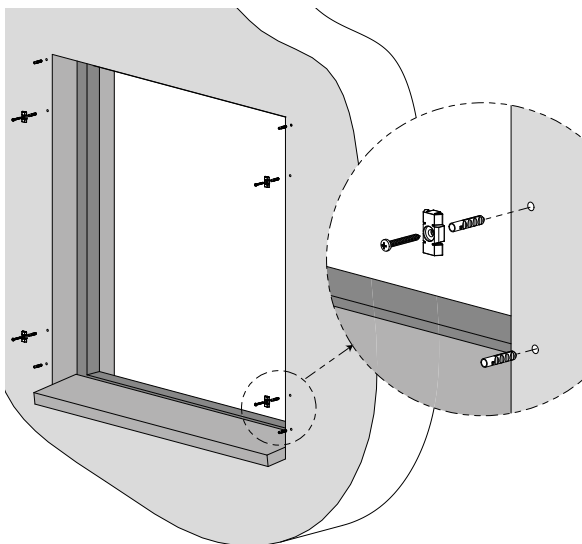


pour équerres



trou traversable de coulisse





Étape 1: Perçage de trous et fixation des équerres.

Marquez sur un mur ou une autre surface de montage trous à percer (utilisez coulisses pré-perçées).

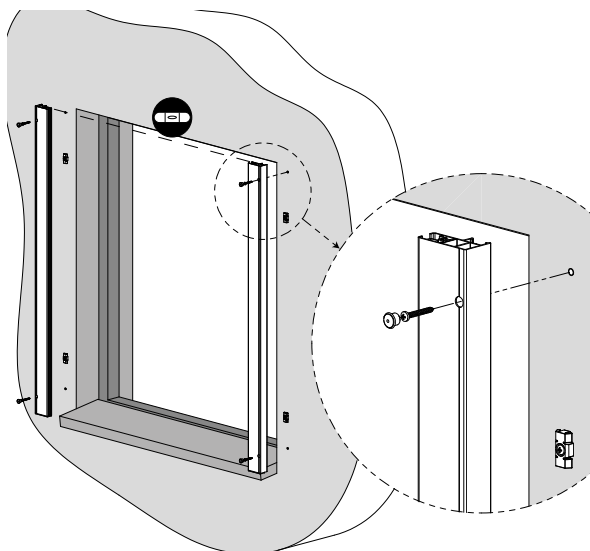
Percez des trous dans le mur (\varnothing 6 mm) ou le cadre de la fenêtre (\varnothing 3,2 mm), au maximum espacement 500 mm.

Lors de l'installation sur un mur, insérez-les chevilles S6 dans les trous.

Fixez les équerres à la surface de montage.

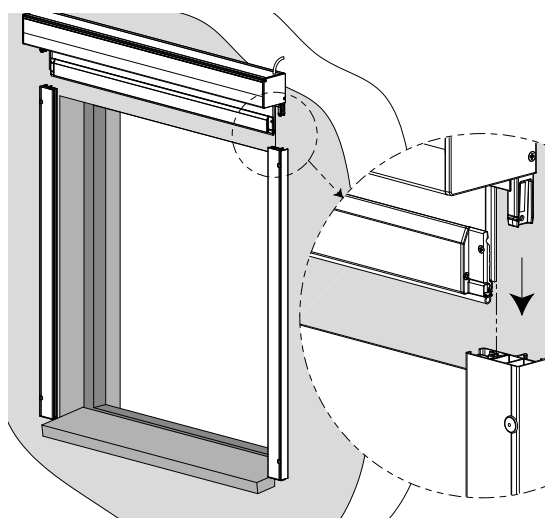


nivelle



Étape 2: Installation de coulisses

Vissez les coulisses sur la surface de montage. Assurez-vous que le haut de tous les coulisses est sur placé exactement à la même hauteur et horizontal.



Étape 3: Installation du box dans les coulisses

Soulevez le box et insérez le câble du moteur dedans.

Faites glisser le box jusqu'à ce que les torillons de consoles s'engagent dans les trous correspondants des coulisses.

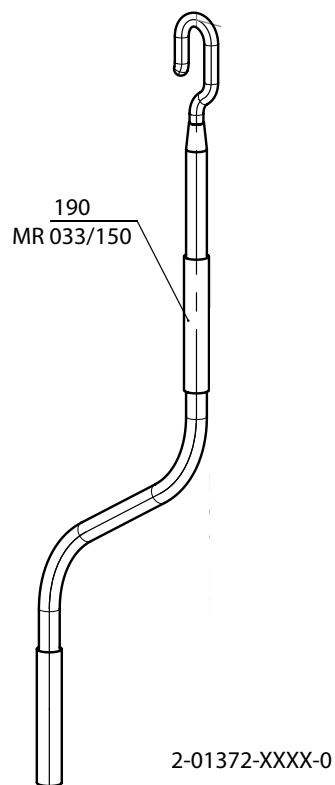
Assurez-vous que les blocs coulissants de la barre finale sont correctement insérés dans les rainures et si le zip sur le tissu est bien glissé dans la partie en U du profil de guidage plastique.



Assurez-vous toujours que la box est bien attaché.

SCREEN HR8-ZIP INTÉRIEUR BO

Manoeuvre manivelle

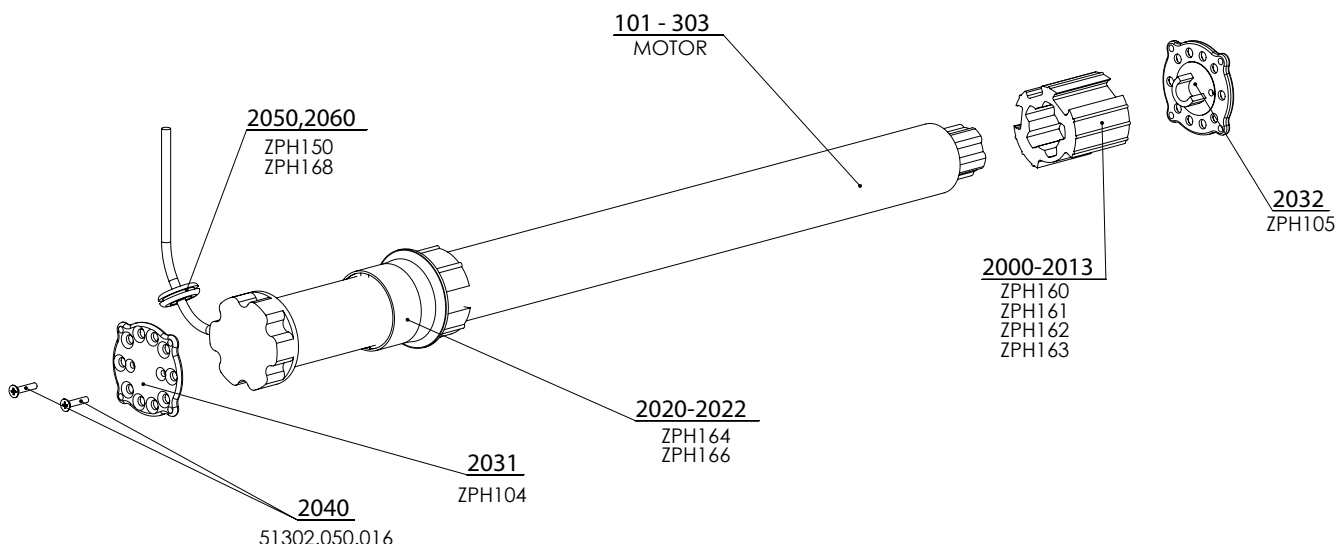


MANOEUVRE MANUELLE – SCREEN HR8-ZIP INTÉRIEUR BO (2-01372-XXXX-0)

Rep.	Nom de l'article	Nom commercial	Numéro de dessin
120	Manivelle - SC700/800	ZPH114	6-014323-0000
140	Support manivelle - SC700/800	ZPH113	6-014319-0000
190	Manivelle banne solaire 1500 mm	MR 033/150	6-011095-1500
200	Manivelle complète démontable pour	2-01436-0000	2-01436-0000

SCREEN HR8-ZIP INTÉRIEUR BO

Manoeuvre moteur



2-00530-0002-0

Moteurs (SOMFY) Screen - box 90, 110, 150 (2-00530-0002-0)

Rep.	Nom de l'article	Nom commercial	Numéro de dessin
101-103	Moteur ALTUS 50 RTS	MR 091/06	6-011170-xxxx
201-203	Moteur 50 Screen IO	ZP0084	6-012559-xxxx
301-303	Moteur MAESTRIA +50 IO	ZP0084/1	6-012538-xxxx
2000	Support LT50HI - diam. 65mm	ZPH160	6-013980-0000
2011	Support LT50HI - diam. 85mm	ZPH161	6-014326-0000
2012	Support LT50HI - diam. 95mm	ZPH162	6-014327-0000
2013	Support LS40 - diam. 50mm	ZPH163	6-014328-0000
2020	Adaptateur LS40 - diam. 50mm	ZPH164	6-014330-0000
2022	Adaptateur LS/LT50 - diam. 65mm	ZPH166	6-014332-0000
2031	Plaque de bobine plate NOIRE	ZPH104	6-014333-9004
2032	Plaque de support avec clip NOIRE	ZPH105	6-014334-9004
2040	Vis M5x16 Zn DIN 965-Z	51302.050.016	6-014338-0000
2050	Sortie du cable en GOMME diam. 7	ZPH150	6-014339-0000
2060	Boucle de moteur 300x4,8 noire	ZPH168	6-014438-0000

Moteurs (SOMFY) SCREEN HR8-ZIP INTÉRIEUR BO - BOX 70 (2-00530-0004)

Rep.	Nom de l'article	Nom commercial	Numéro de dessin
30	Moteur Sunea 40 Screen IO	ZP0091/16	6-014483-0009
40	Support de moteur LS 40	ZPH167	6-014336-0000
50	Adaptateur LS 40	ZPH164	6-014331-0000
60	Support LS 40	ZPH163	6-014328-0000
70	Plaque de bobine droite	ZPH104	6-014333-9004
80	Plaque de bobine avec clip	ZPH105	6-014334-9004
90	Sorti du cable en gomme, diam. 7	ZPH150	6-014339-0000
100	Boucle de cable 300x4,8	ZPH168	6-014438-0000
110	Vrille 3,5x16 DIN 7982	VRH 130	6-014674-0000

Moteurs (GEIGER) SCREEN - box 110, 150 (2-00530-0007)

Rep.	Nom de l'article	Nom commercial	Numéro de dessin
10	Moteur Geiger Solid Line Zip AIR 6/16	PR0790/06	6-015903-0006
11	Moteur Geiger Solid Line Zip AIR 10/16	PR0790/10	6-015903-0010
12	Moteur Geiger Solid Line Zip AIR 20/16	PR0790/20	6-015903-0020

Stores enrouleurs en tissu - Usage de connexion de chaînette

Stores enrouleurs en tissu	connexion de chaînette		
	plastique (IS 28/1)	métalique (VRO 0028)	
		Bloqueur de chaînette (XY 00041)	Attache de chaînette (XY 00036)
LUNA	x		
NEMO	x		
ROLLITE	x		
LARRA			x
VERRA*	x	x	
VERRA METAL*	x	x	
VERRA SEMI*	x	x	x (seulement pour J-N)**
SUNLITE*	x	x	
R-LITE	-	-	-
HR8-ZIP int. BO	-	-	-

* A partir de 4,5 m², nous pouvons utiliser seulement la connexion métalique.

** J-N (Tissus JOUR-NUIT)

Éléments de sécurité d'après la norme ČSN EN 13120; ČSN EN 16 433; ČSN EN 16 434



Connection



Poulie



Treuil de sécurité



Deux rouleaux

PROTECTION SOLAIRE INTÉRIEURE	Moyen de manoeuvre crédible						Moyen de manoeuvre de risque			Adéquation des systèmes de protection solaire ISOTRA			
	Tirage	Manivelle	Poignée	Interrupteur	Télécommande	Perche de manoeuvre	Corde	Corde/tige	Chainette	Connection	Poulie	Treuil de sécurité	Deux rouleaux
STORES VÉNITIENS													
ISOTRA Système HIT													
ISOTRA Système HIT II													
ISOTRA Système CLASSIC													
ISOTRA ENERGY													
ISOLITE													
ISOLITE PLUS													
NEOSOLITE													
SYSTÈME 25S, 25SM													
SYSTÈME 25R													
SYSTÈME 25L (large)													
SYSTÈME 25K													
SYSTÈME 25SW													
SYSTÈME 25M													
CETTA 35, 50 - ECONOMY													
CETTA 35													
CETTA 50 (usage r l'intérieur)													
STORE DE TOIT V-LITE													
STORES VÉNITIENS dans la conception:													
STORES ATYPIQUES À CHAINETTE													
STORES À CHAINETTE AVEC FREIN													
STORES À CHAINETTE (surface > 2,5 m2)													
STORES VERTICAUX													
PANNEAUX JAPONAIS													
PLISSÉ													
VS													
F													
DFC													
PL													
SD													
SR 1 S													
STORES ENROULEURS EN TISSU													
VERRA													
VERRA METAL													
VERRA SEMI													
ROLLITE													
LUNA													
SUNLITE													
NEMO													
LARRA													
STORE ENROULEUR DE TOIT R-LITE													
SCREEN HR8-ZIP INTÉRIEUR BO													



ISOTRA a.s.

Bílavecká 2411/1, 746 01 Opava

Tel.: **+420 553 685 111**

E-mail: isotra@isotra.cz

www.storesisotra.fr

Édition: 05/2026

ISOTRA Partenaire:



... protège votre intimité.