

ISOTRA®

FICHE TECHNIQUE

BANNES SOLAIRES

STELA, JASMINA, EMMA, OLIVIA, DAKOTA

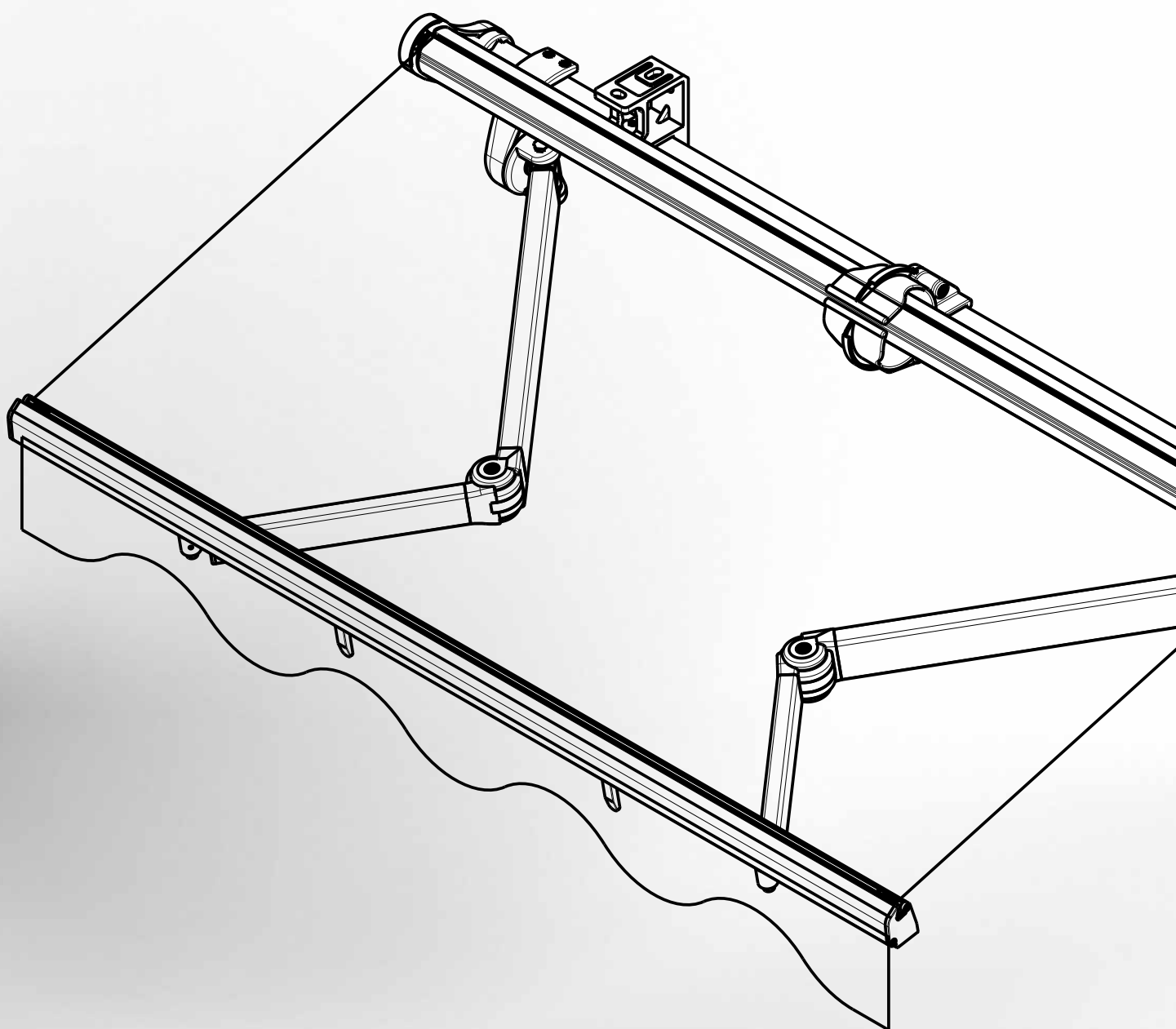


Tableau de matières - Bannes solaires

| | |
|--|----|
| Désignation de produit CE | 4 |
| Jasmina - banne solaire sans profil porteur | 5 |
| Spécification technique de base | 6 |
| Stela - banne solaire avec profil porteur | 11 |
| Spécification technique de base | 12 |
| Emma - Banne a cassette | 20 |
| Spécification technique de base | 21 |
| Jasmina, Stela, Emma, Laura | 25 |
| Notice de montage et mésurage | 25 |
| Olivia - Banne à cassette | 27 |
| Spécification technique de base | 28 |
| Notice de montage et mésurage | 34 |
| Dakota - Banne à cassette | 36 |
| Spécification technique de base | 37 |
| Éclairage LED | 42 |
| Notice de montage et mésurage | 44 |
| Manoeuvre | |
| Manoeuvre - manivelle | 47 |
| Manoeuvre - moteur | 47 |

Les produits de ce groupe d'assortiments sont toujours mesurés de l'extérieur.

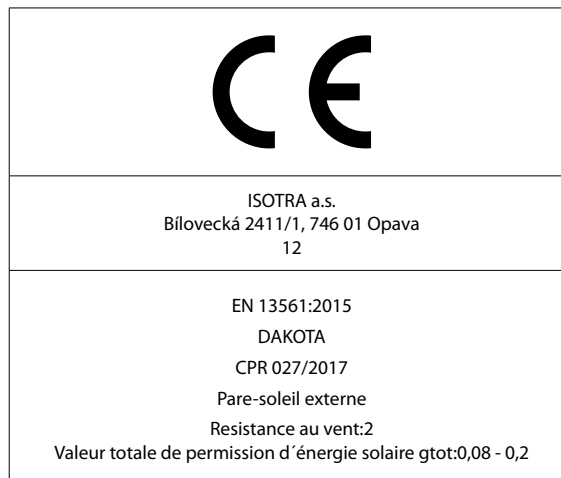
ISOTRA *Quality*

Marque symbolisant la tradition de longue durée, les investissements non chiffrables dans le développement, l'utilisation des matériaux de qualité, le haut niveau technologique, le travail fiable des centaines de salariés et beaucoup d'autres paramètres constituant un ensemble – produit fini de la société ISOTRA.

Désignation de produit CE

Tous les bannes solaires fabriquées par la Société ISOTRA a.s. sont conformées à la norme ČSN EN 13561:2012. Marque européenne de conformité CE – désignation sur les produits

Marque européenne de conformité CE – valable pour l'état et dispositions des pièces



Note: modele de l'étiquette CE

| Version Jasmina | Largeur de banne L (m) | | |
|---|------------------------|-------------|--|
| | Bras | 2,00 - 4,80 | Les dimensions plus grandes ne sont pas possibles à produire |
| Classe de résistance au vent Pressure d'essai p (N/m ²) max en (km/h) | 1,50 | 2 | |
| | 1,75 | | |
| | 2,00 | 70 | |
| | 2,25 | | |
| | 2,50 | | |
| | 2,75 | | |
| | 3,00 | | |

| Version Stela | Largeur de banne L (m) | | | |
|---|------------------------|-------------|-------------|--|
| | Bras | 2,00 - 4,80 | 4,81 - 7,00 | Les dimensions plus grandes ne sont pas possibles à produire |
| Classe de résistance au vent Pressure d'essai p (N/m ²) max en (km/h) | 1,50 | 2 | 1 | |
| | 1,75 | | | |
| | 2,00 | 70 | 40 | |
| | 2,25 | | | |
| | 2,50 | | | |
| | 2,75 | | | |
| | 3,00 | | | |
| | 3,25 | (38) | (28) | |
| | 3,50 | | | |
| | 3,75 | | | |
| | 4,00 | | | |

| Version Emma | Largeur de banne L (m) | | | |
|---|------------------------|-------------|-------------|--|
| | Bras | 2,00 - 4,80 | 4,81 - 5,00 | Les dimensions plus grandes ne sont pas possibles à produire |
| Classe de résistance au vent Pressure d'essai p (N/m ²) max en (km/h) | 1,50 | 2 | 1 | |
| | 1,75 | | | |
| | 2,00 | 70 | 40 | |
| | 2,25 | | | |
| | 2,50 | | | |
| | 2,75 | | | |
| | 3,00 | | | |

| Version Dakota | Largeur de banne L (m) | | |
|---|------------------------|-------------|--|
| | Bras | 2,55 - 7,00 | Les dimensions plus grandes ne sont pas possibles à produire |
| Classe de résistance au vent Pressure d'essai p (N/m ²) max en (km/h) | 2,00 | 2 | |
| | 2,50 | | |
| | 3,00 | (38) | |
| | 3,50 | | |

| Version Olivia | Largeur de banne L (m) | | |
|---|------------------------|-------------|--|
| | Bras | 2,75 - 7,00 | Les dimensions plus grandes ne sont pas possibles à produire |
| Classe de résistance au vent Pressure d'essai p (N/m ²) max en (km/h) | 2,00 | 2 | |
| | 2,50 | | |
| | 3,00 | (38) | |
| | 3,50 | | |
| | 4,00 | | |

JASMINA

BANNE SOLAIRE SANS PROFIL PORTEUR

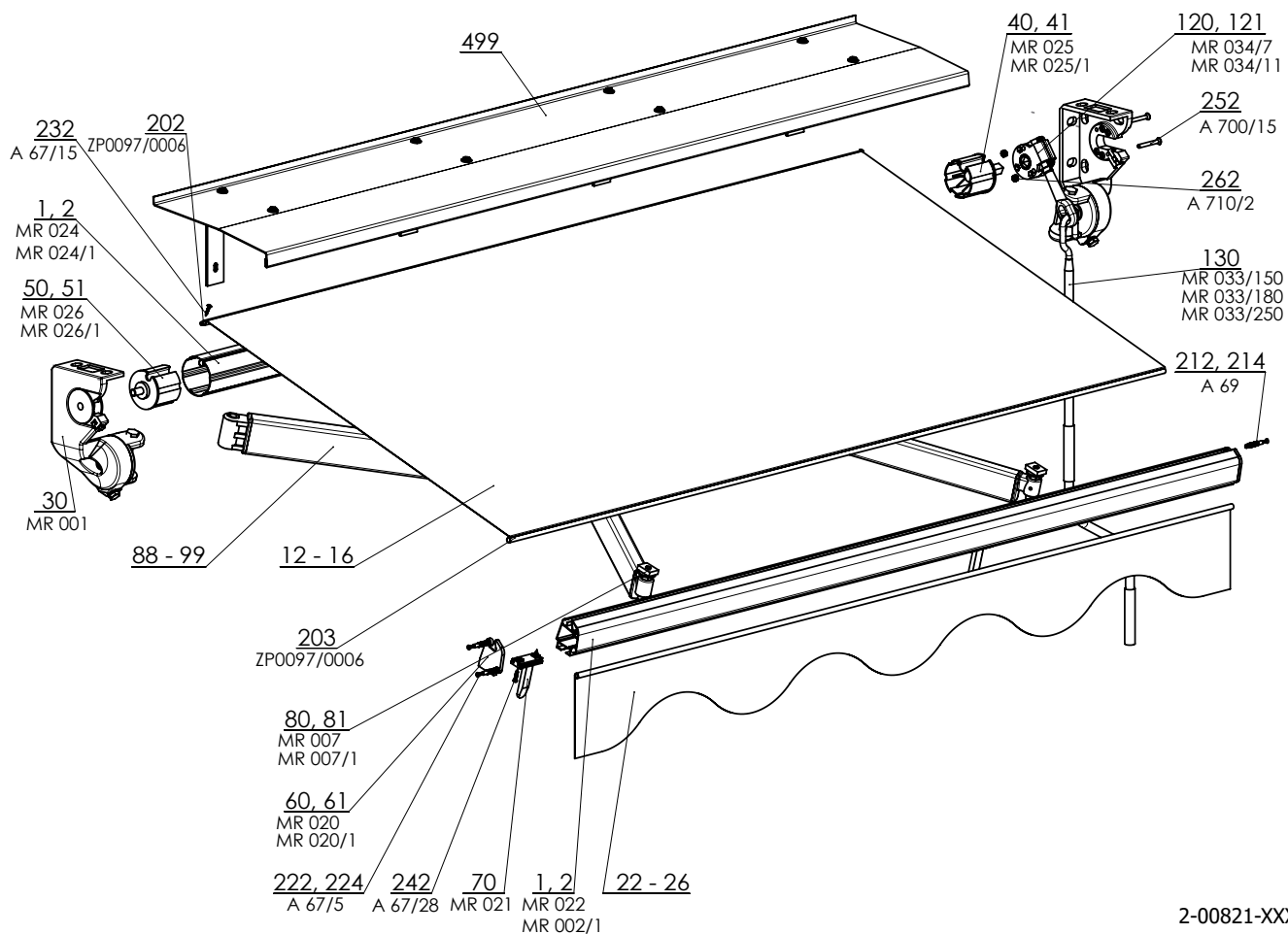


- ▲ Banne aérienne légère sans profil porteur
- ▲ Installation sur les consoles latéraux
- ▲ Disposition optimisée
- ▲ tissus de qualité SATTLER et GIOVANARDI
- ▲ Option éclairage LED de l'épaule

ISOTRA *Quality*

Jasmina

Spécification de base de produit



Manoeuvre

Il est utilisé pour déployer et rétracter le store à la position demandée.

Manivelle - Tournez la manivelle vers la droite / gauche de la bannière pour la déplier (en position d'arrêt) ou pour l'ouvrir. Pour atteindre l'état d'arrêt au maximum il est nécessaire de tourner la manivelle d'environ un tour en arrière. (comme lors de l'ouverture).

Moteur - dépliage et ouverture peut être fait en utilisant un entraînement électrique avec une télécommande ou un interrupteur. À l'entraînement électrique peut être utilisé avec le contrôle météorologique automatique, comme le vent et le capteur solaire. Dans ce cas, un moteur est requis avec télécommande. Pour les commandes manuelles d'urgence de la NHK, il faut veiller à ce que lors de la manipulation du store avec la poignée (par exemple, en cas de coupure de courant), le store ne se trouve que entre des deux fins de course.

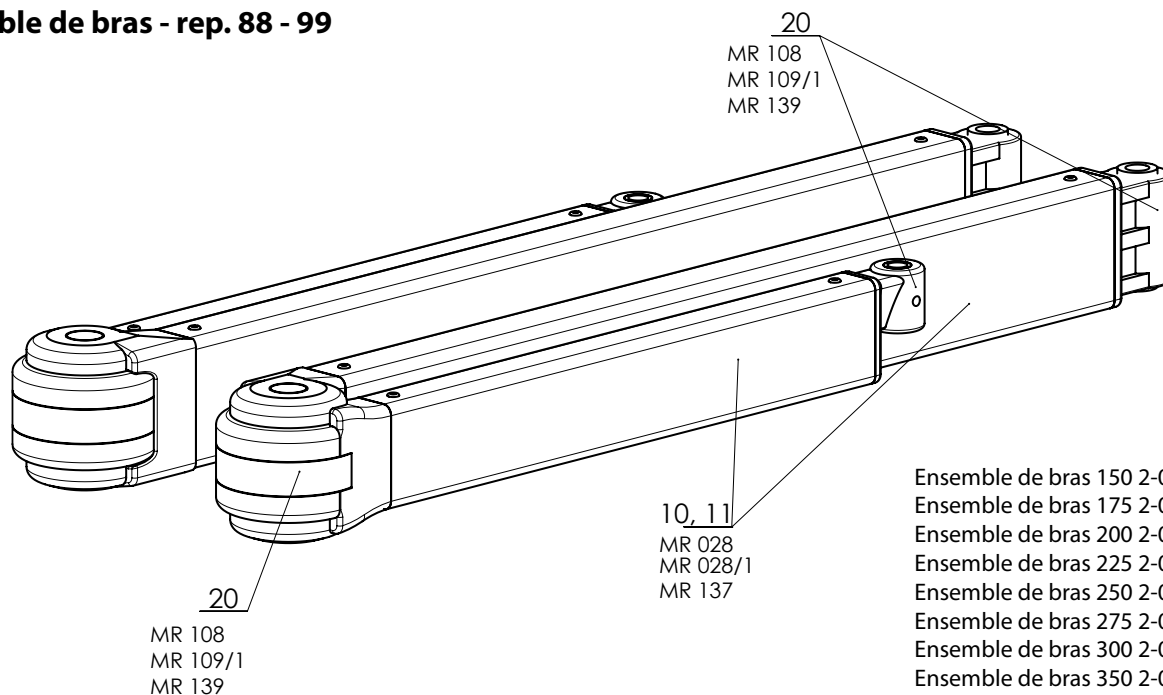
Paramètres techniques

| | |
|---|--|
| Avancée | 1,5 m; 1,75 m; 2 m; 2,25 m; 2,5 m; 2,75 m; 3 m |
| Avancée max. | 3 m |
| Largeur max. | 4,8 m |
| Largeur min. | avancée + 0,5 m |
| Le poids orientable sur le mètre linéaire | 10 kg |
| Type de bras | dépliant avec ressorts et bande /avec design de chaîne Éclairage LED |
| Angle de mouvement | 20° - 75° |
| Dimension de l'axe | 70 mm, 78 mm |
| Couleur de construction | blanc RAL 9016 autres teintes en supplément selon RAL |
| Volant (lambrequin fix) | hauteur 21 cm (+/- 0,5 cm) |
| Manoeuvre manuelle | manivelle 150 cm, 180 cm, 250 cm |
| Manoeuvre électrique | moteur, moteur avec poignée de sécurité NHK, télécommande, senseur automatique soleil / vent |
| Toit | à demander |
| Montage - installation | de face sur façade ou au plafond |
| Tissu imprimé | à demander |
| Quantité de consoles | 2 pcs |
| Éclairage d'épaule LED | couleur de la lumière lumière du jour blanc |

Jasmina (2-00821-0000)

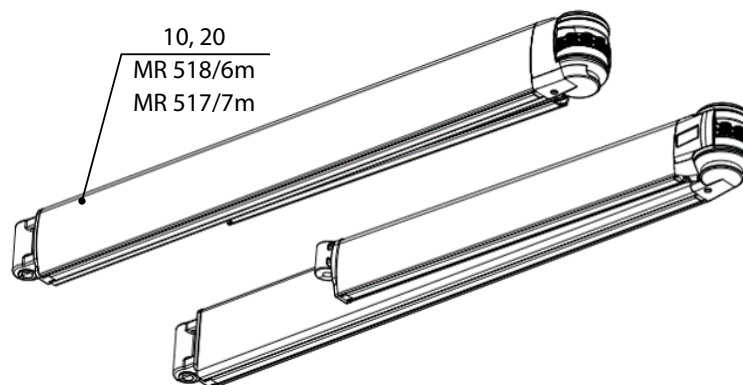
| Rep. | Nom de l'article | Nom commercial | Numéro de dessin |
|----------------|---|-----------------------|--------------------------------|
| 1 | Tube de banne, diam. 70mm | MR 024 | 6-011084-0070 |
| 1 | Petit profil de sortie avec avant-toît | MR 022 | 6-011082-0000 |
| 2 | Tube de banne, diam. 78mm | MR 024/1 | 6-011084-0078 |
| 2 | Grand profil de sortie avec avant-toît | MR 022/1 | 6-011082-0001 |
| 12-16 | Tissu de banne | | voir sélecteur de tissu |
| 22-26 | Tissu volant (lambrequin) | | voir sélecteur de tissu |
| 30 | Console de côté - INDÉPENDENT - PAIRE | MR 001 | 6-011069-0000 |
| 40 | Couverture de tube, diam. 70mm avec carré | MR 025 | 6-011085-0070 |
| 41 | Couverture de tube, diam. 78mm avec carré | MR 025/1 | 6-011085-0078 |
| 50 | Couverture de tube, diam. 70mm avec tourillon | MR 026 | 6-011086-0070 |
| 51 | Couverture de tube, diam. 78mm avec tourillon | MR 026/1 | 6-011086-0078 |
| 60 | Couverture de petit profil de sortie - PAIRE blanche/noir | MR 020/MR 020/B | 6-011080-0000/6-018758-0000 |
| 61 | Couverture de grand profil de sortie - PAIRE blanche/noir | MR 020/1 / MR 020/1/B | 6-011080-0001/6-018758-0001 |
| 70 | Fin de course de bras blanche/noir | MR 021/MR 021/B | 6-011081-0000/6-018759-0000 |
| 80 | Stoppeur jusqu'à 2,5m - SET + PAIRE | MR 007 | 6-011077-0000 |
| 81 | Stoppeur plus que 2,75m - SET + PAIRE | MR 007/1 | 6-011077-0001 |
| 88-99 | ENSEMBLE de bras 150 - 300 SET, ENSEMBLE de bras LED | | voir page 8 |
| 120-130 | MANOEUVRE | | voir pages 47 |
| 202 | Jonc en plastique 6 mm PVC | ZP0097/0006 | 6-016911-0006 |
| 203 | Jonc en plastique 6 mm PVC | ZP0097/0006 | 6-016911-0006 |
| 212 | Cheville 8x40 type S | A 69 | 6-003149-0000 |
| 214 | Cheville 8x40 type S | A 69 | 6-003149-0000 |
| 222 | Vrille pour isorel 4x40mm, Zn - croix | A 67/42 | 6-012808-0000 |
| 224 | Vrille pour isorel 4x40mm, Zn - croix | A 67/42 | 6-012808-0000 |
| 232 | Vrille 3,9x22, DIN 7982 C, Zn, croix | A 67/15 | 6-009565-3922 |
| 242 | Vrille 3,5x20 Zn avec tête demi - ronde, croix | A 67/28 | 6-000869-0002 |
| 252 | Vis M6x50 Zn DIN 965-H, 8.8, croix | A 700/15 | 6-009124-0000 |
| 262 | Écrou M6 DIN 934, 8.8 Zn | A 710/2 | 6-003188-0005 |
| 499 | Toît JASMINA | | voir page 8 |

Ensemble de bras - rep. 88 - 99



| Rep. | Nom de l'article | Nom commercial | Numéro de dessin |
|-------|---|----------------|------------------|
| 10-11 | Petit profil de bras | MR 028 | 6-011092-0000 |
| 10-11 | Grand profil de bras | MR 028/1 | 6-011092-0001 |
| 20 | Ensemble pour bras MIDI 1500 - 2500 (paire) | MR 108 | 6-011075-0000 |
| 20 | Ensemble pour bras 2750 - 3000mm (paire) | MR 109/1 | 6-011176-0001 |

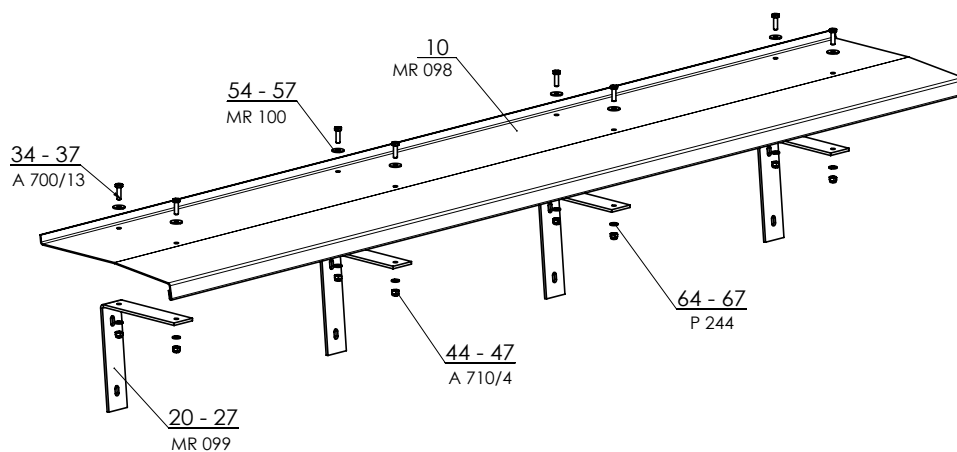
ENSEMBLE de bras LED



ENSEMBLE DE BRAS XXX-PAIRE
-en RAL - LED 2-01770-PU11

| Rep. | Nom de l'article | Nom commercial | Numéro de dessin |
|------|--|----------------|------------------|
| 10 | Profil d'épaule K - arrière - 6m - LED | MR 518/6m | 6-018444-0000 |
| 10 | Profil d'épaule K - avant - 7m - LED | MR 517/7m | 6-018443-0000 |
| 30 | Profil difuser - 5m - LED | MR 516 | 6-018454-0000 |
| 40 | Kit bras KL LED 1500 - 2000mm - PAIRE | MR 151 | 6-019697-0000 |
| 40 | Kit bras KL LED 1500 - 2000mm - PAIREE démonté | MR 151/R | 6-019697-0000R |
| 50 | Kit bras KL LED 2250 - 2500mm - PAIRE | MR 152 | 6-019698-0000 |
| 50 | Kit bras KL LED 2250 - 2500mm - PAIREE démonté | MR 152/R | 6-019698-0000R |
| 60 | Kit bras KL LED 2750 - 3500mm - PAIRE | MR 153 | 6-019699-0000 |
| 60 | Kit bras KL LED 2750 - 3500mm - PAIREE démonté | MR 153/R | 6-019699-0000R |
| 70 | Kit bras KL LED 3750 - 4000mm - PAIRE | MR 154 | 6-019700-0000 |
| 70 | Kit bras KL LED 3750 - 4000mm - PAIREE démonté | MR 154/R | 6-019700-0000R |

Accessoires en option : Illustration des assemblages de verrière

Ensemble de toit - rep. 499

2-00856-XXXX-0

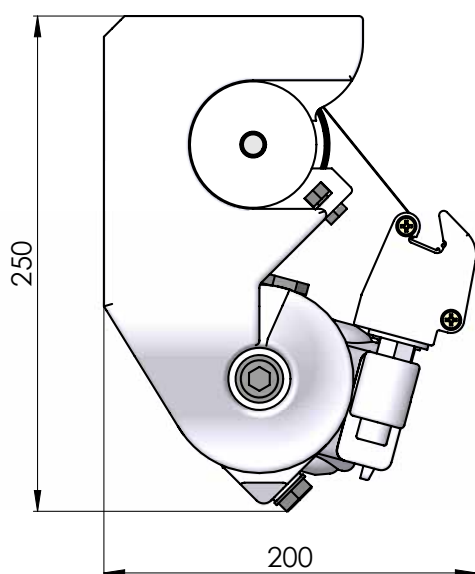
| Rep. | Nom de l'article | Nom commercial | Numéro de dessin |
|---------|-----------------------------------|----------------|------------------|
| 10 | Toît Jasmina | MR 098 | 7-302044-0000 |
| 20 - 27 | Console pour toit Jasmina | MR 099 | 7-302043-0000 |
| 34 - 37 | Vis hexagonal M6x20 | A 700/13 | 6-003037-0000 |
| 44 - 47 | Écrou M6 avec insertion plastique | A 710/4 | 6-003037-0000 |
| 54 - 57 | Cale M6 | MR 100 | 6-005154-0002 |
| 64 - 67 | Cale M6 | P 244 | 6-003040-0000 |

Jasmina

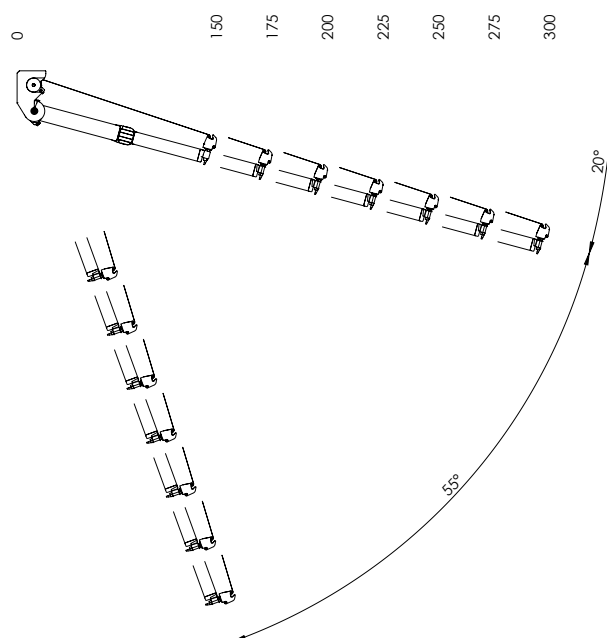
Spécification technique de base



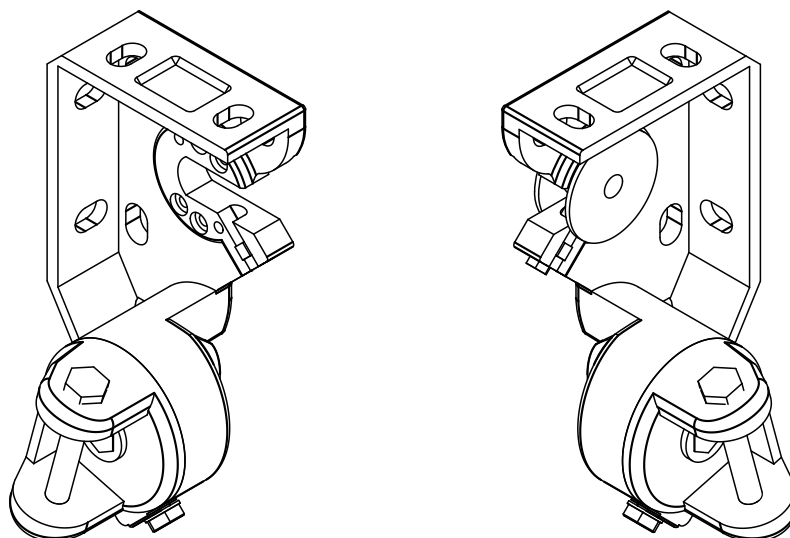
Console mur / plafond

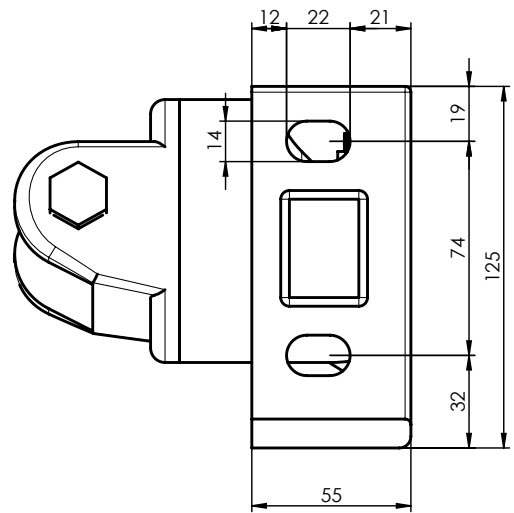
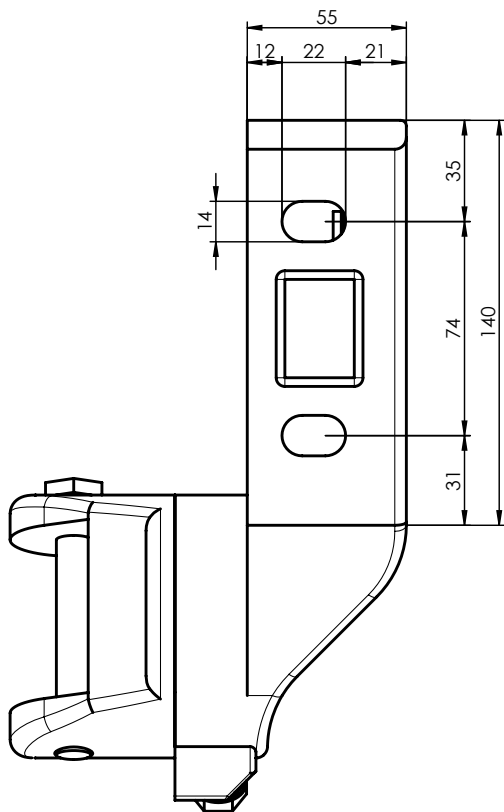
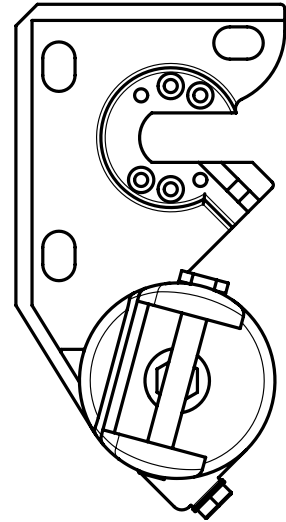
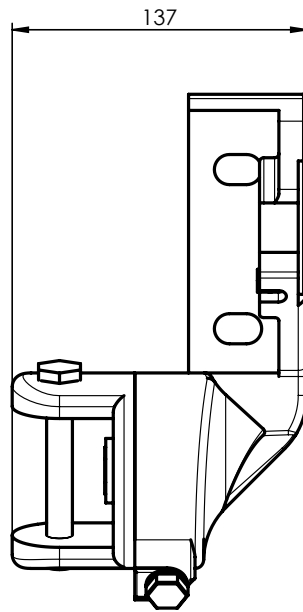
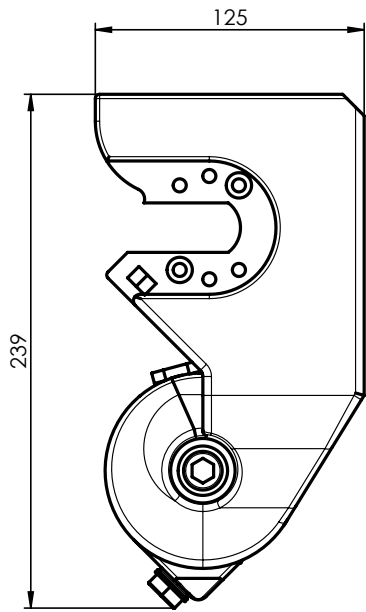


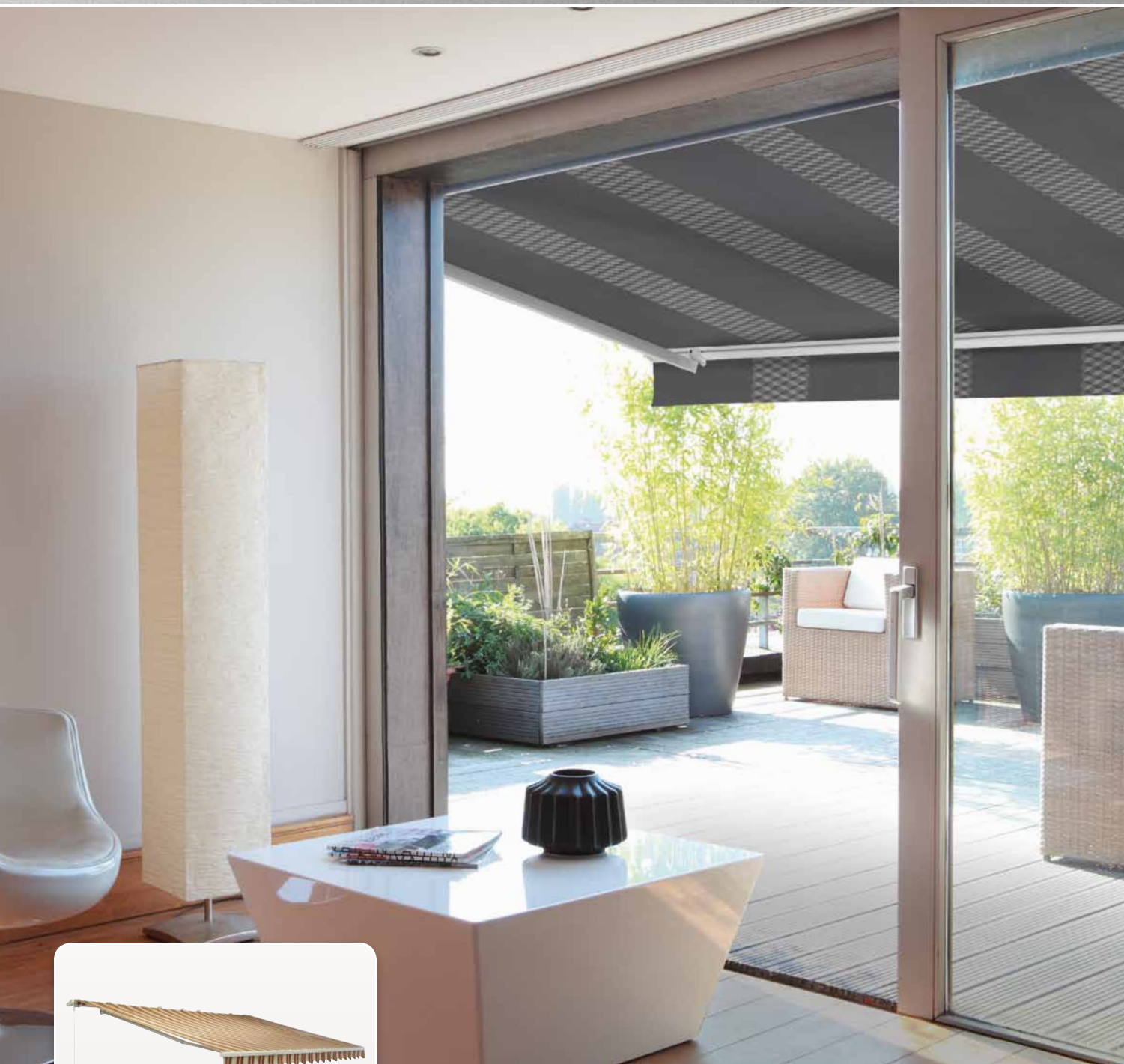
Angle de mouvement



Fixation mur / plafond







- ▲ Banne avec profil porteur, avant toit pour écoulement de l'eau
- ▲ Bras croisés en option pour une plus grande extension que la largeur de banne
- ▲ Choix de toit
- ▲ Tissu pour banne de qualité SATTLER et GIOVANARDI
- ▲ Semi-cassette en option
- ▲ Option éclairage LED de l'épaule

Stela

Spécification de base de produit



Variantes de bann Stela:

- avec un petit profil de sortie (largeur maxi du store jusqu'à 4,0 m)
- possibilité d'éclairage d'épaule LED, couleur de lumière Blanc jour 4000k
- avec un grand profil de sortie (de 4,1 m à 7 m de largeur maximum)
- Possibilité des bras croisés permettant une extension plus grande que la largeur du store mais sans possibilité d'éclairage d'épaule à LED
- Possibilité d'appui amovible



Manoeuvre

Il est utilisé pour déployer et rétracter le store à la position demandée.

Manivelle - Tournez la manivelle vers la droite / gauche de la bann pour la déplier (en position d'arrêt) ou pour l'ouvrir. Pour atteindre l'état d'arrêt au maximum il est nécessaire de tourner la manivelle d'environ un tour en arrière. (comme lors de l'ouverture).

Moteur - dépliage et ouverture peut être fait en utilisant un entraînement électrique avec une télécommande ou un interrupteur. À l'entraînement électrique peut être utilisé avec le contrôle météorologique automatique, comme le vent et le capteur solaire. Dans ce cas, un moteur est requis avec télécommande. Pour les commandes manuelles d'urgence de la NHK, il faut veiller à ce que lors de la manipulation du store avec la poignée (par exemple, en cas de coupure de courant), le store ne se trouvait que entre des deux fins de course.

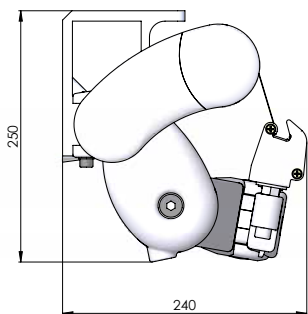
Paramètres techniques

| | |
|---|---|
| Profil porteur | 40 x 40 mm |
| Avancée | 1,5 m; 1,75 m; 2 m; 2,25 m; 2,5 m; 2,75 m; 3 m; 3,25 m; 3,5 m; 3,75 m; 4 m |
| Avancée max. | 4m (3,5m pour bras croisés et semi - cassette) |
| Largeur min. | 7 m |
| Le poids orientable sur le mètre linéaire | 14 kg |
| Type de bras | avancée plus 0,5m (bras standards), avancée moins 0,75m (bras croisés) /avec chaîne - éclairage LED |
| Angle de mouvement | Dépliant, en aluminium avec ressort et bande |
| Dimension de l'axe | 15° - 45° pour avancée jusqu'à 2,5m, 5° - 45° pour avancée jusqu'à 3,5m |
| Couleur de construction | 78 mm |
| Volant (lambrequin fix) | blanc RAL 9016, autres couleurs selon RAL contre supplément |
| Manoeuvre manuelle | hauteur 21cm (+/- 0,5 m) |
| Manoeuvre électrique | manivelle 150 cm, 180 cm, 250 cm |
| Toit | moteur, moteur avec poignée de sécurité NHK, télécommande, senseur automatique soleil / vent |
| Montage - installation | À demander |
| Tissu imprimé | de face sur façade ou au plafond, dans un comble |
| Quantité de consoles | À demander |
| Éclairage d'épaule à LED | la couleur de la lumière : blanc lumière du jour 4000K |

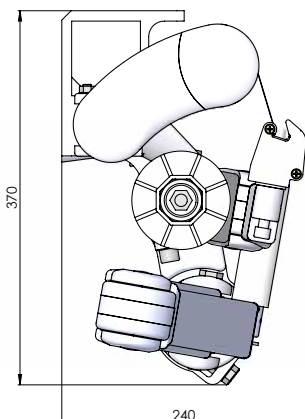
Stela

Spécification de base de produit

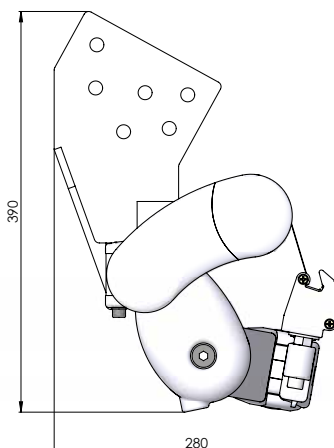
Console mur / plafond



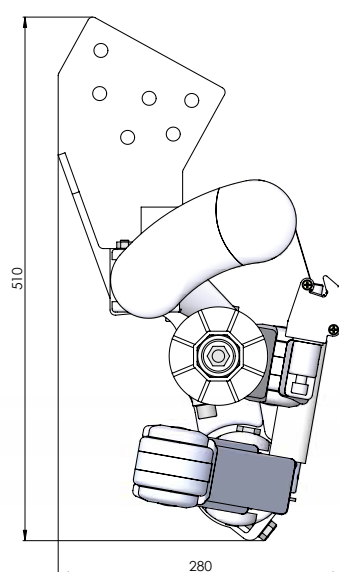
Console mur / plafond - bras croisés



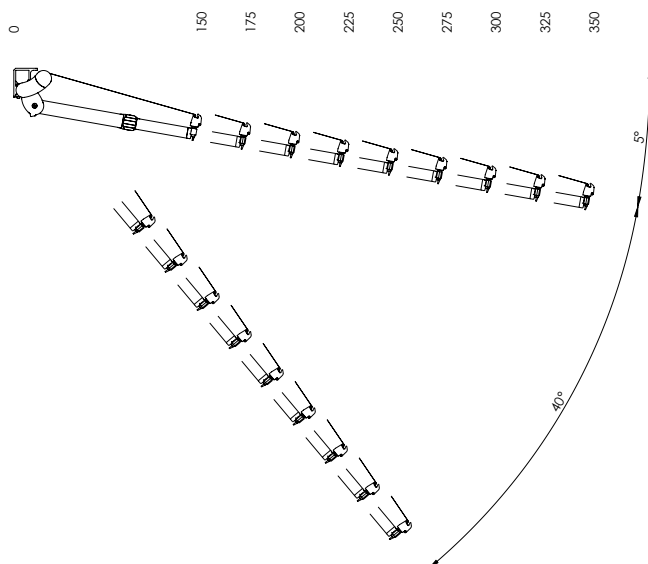
Console dans un comble



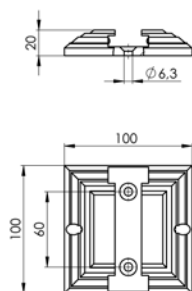
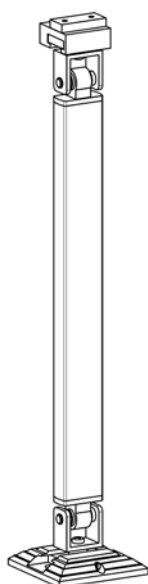
Console dans un comble - bras croisés



Angle de mouvement



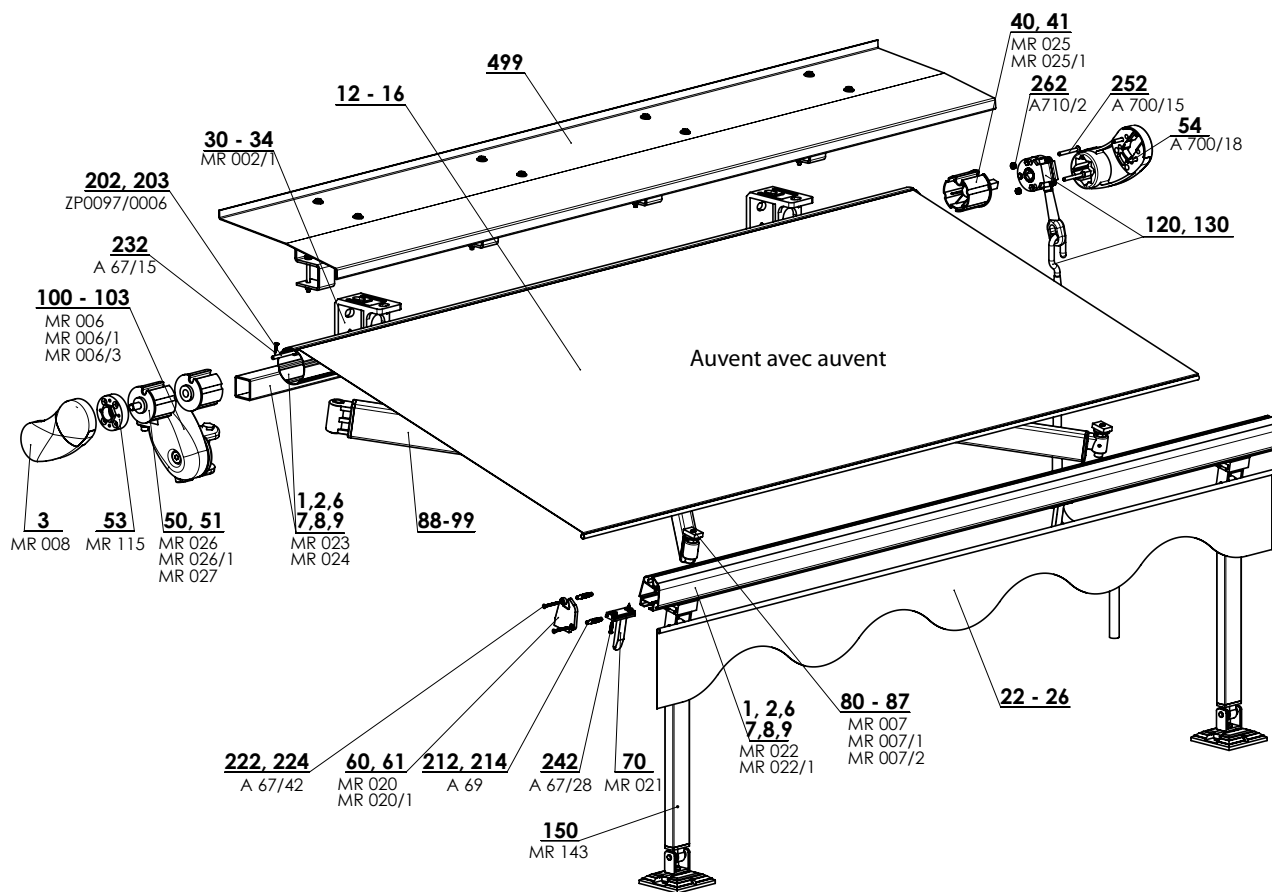
Appuis amovibles MR 143 (2-01373-XXXX)



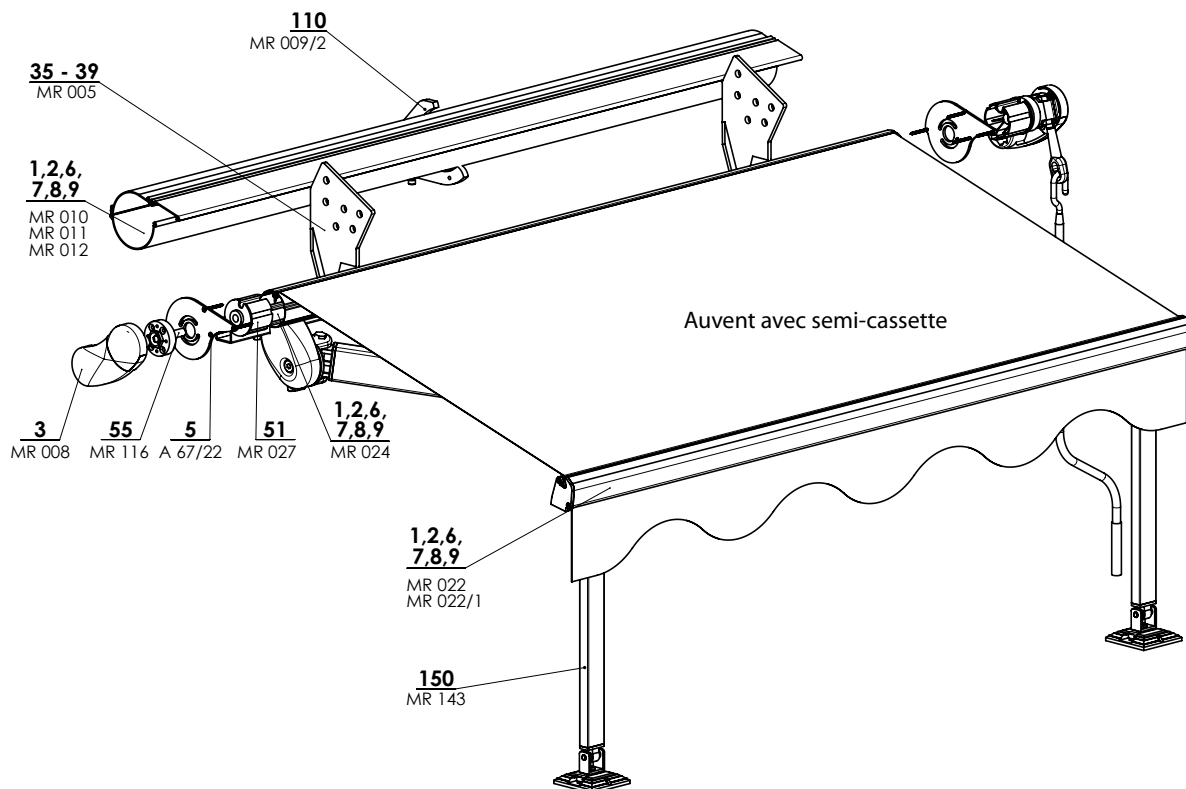
Support fourni dans une longueur de 3 m, le client adapte lui-même la taille

Stela

Spécification de base de produit



2-00823-XXXX-B



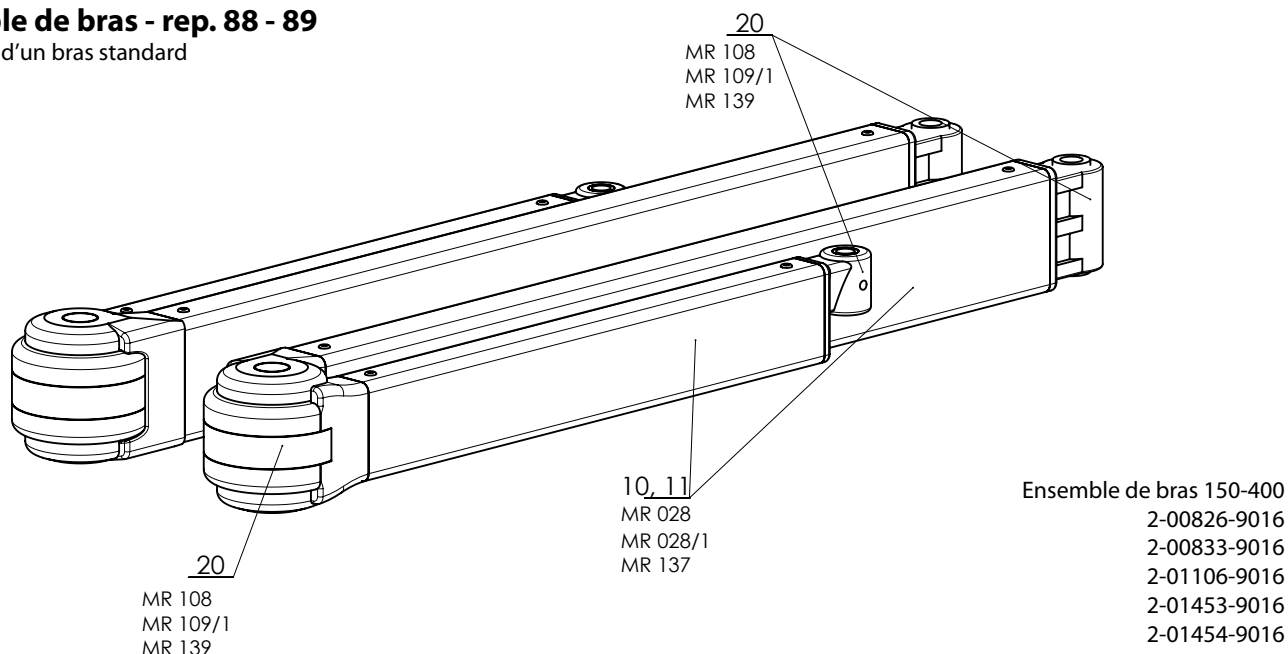
2-00823-XXXX-B

Stela (2-00823-0000)

| Rep. | Nom de l'article | Nom commercial | Numéro de dessin |
|----------------|---|-----------------------|--------------------------------|
| 1 | Tube de banne, diam. 70mm | MR 024 | 6-011084-0070 |
| 1 | Petit profil de sortie avec avant - toit | MR 022 | 6-011082-0000 |
| 1 | Profil porteur de banne 40x40 | MR 023 | 6-011083-0000 |
| 1 | Profil central SEMICASSETTE | MR 010 | 6-011074-xxxx |
| 1 | Barre finale SEMICASSETTE | MR 011 | 6-002627-xxxx |
| 1 | Profil frontal SEMICASSETTE | MR 012 | 6-002628-xxxx |
| 2 | Grand profil de sortie avec avant - toit | MR 022/1 | 6-011082-0001 |
| 2 | Tube de banne, diam. 70mm | MR 024 | 6-011084-0070 |
| 2 | Tube de banne, diam. 78mm | MR 024/1 | 6-011084-0078 |
| 3 | "Coq" support de tube de côté STANDARD pour 40x40mm - PAIRE | MR 008 | 6-011071-0000 |
| 4 | Couverture STANDARD de côté de banne - PAIRE | MR 013 | 6-002629-9010 |
| 5 | Vrille PZ 4x40 A2, croix | A 67/43 | 6-012811-0000 |
| 12-16 | Tissu de banne | | voir sélecteur de tissu |
| 22-26 | Tissu de banne - volant (lambrequin) | | voir sélecteur de tissu |
| 30-34 | Console mur standarde | MR 002/1 | 6-011041-0000 |
| 35-39 | Console plafond standarde | MR 005 | 6-011069-0004 |
| 40 | Couverture de tube, diam. 70mm avec carré | MR 025 | 6-011085-0070 |
| 41 | Couverture de tube, diam. 78mm avec carré | MR 025/1 | 6-011085-0078 |
| 50 | Couverture de tube, diam. 70mm avec tourillon | MR 026 | 6-011086-0070 |
| 51 | Couverture de tube, diam. 78mm avec tourillon | MR 026/1 | 6-011086-0078 |
| 51 | Couverture de tube, diam. 70mm avec ouverture | MR 027 | 6-011087-0070 |
| 53 | Adaptateur SEMICASSETTE | MR 115 | 6-011358-0000 |
| 54 | Vis imbus M6x40, DIN 912, A2 | A 700/18 | 6-009991-0001 |
| 55 | Tourillon de tube - PIV - SEMICASSETTE | MR 116 | 6-011359-0000 |
| 60 | Couverture de petit profil de sortie - PAIRE blanche/noir | MR 020/MR 020/B | 6-011080-0000/6-018758-0000 |
| 61 | Couverture de grand profil de sortie - PAIRE blanche/noir | MR 020/1 / MR 020/1/B | 6-011080-0001/6-018758-0001 |
| 70 | Fin de course de bras blanche/noir | MR 021/MR 021/B | 6-011081-0000/6-018759-0000 |
| 80 | Stoppeur jusqu'à 2,5m - SET + PAIRE | MR 007 | 6-011077-0000 |
| 81 | Stoppeur plus que 2,75m - SET + PAIRE | MR 007/1 | 6-011077-0001 |
| 85 | Stoppeur pour bras croisés | MR 007/2 | 6-011070-6000 |
| 88-99 | ENSEMBLE de bras 150 - 300 SET | | voir page 16 |
| 100 | Support de bras jusqu'à 2,75m - PAIRE | MR 006/1 | 6-011070-0001 |
| 101 | Support de bras 3 et 3,5m - PAIRE | MR 006 | 6-011070-0000 |
| 102 | Support de bras pour bras croisés - PAIRE | MR 006/3 | 6-011070-5000 |
| 103 | Vis excentrique M 12x90 avec écrou - SET + PAIRE | MR 037 | 6-011151-0000 |
| 110 | Cale centrale - SEMICASSETTE | MR 009/2 | 6-011072-0002 |
| 120-130 | MANOEUVRE | | voir pages 47 |
| 150 | Appuis amovibles STELA | MR 143 | 2-01373-0000 |
| 202-203 | Jonc en plastique 6 mm PVC | ZP0097/0006 | 6-016911-0006 |
| 212, 214 | Chéville 8x40 type S | A 69 | 6-003149-0000 |
| 222, 224 | Vrille pour isorel 4x40mm, Zn - croix | A 67/42 | 6-012808-0000 |
| 232 | Vrille 3,9x22, DIN 7982 C, Zn, croix | A 67/15 | 6-009565-3922 |
| 242 | Vrille 3,5x20 Zn avec tête semi-ronde, croix | A 67/28 | 6-000869-0002 |
| 252 | Vis M6x50 Zn DIN 965-H, 8,8, croix | A 700/15 | 6-009124-0000 |
| 262 | Écrou M6 DIN 934, 8,8, Zn | A 710/2 | 6-003188-0005 |
| 499 | Toît STELA | | voir page 16 |

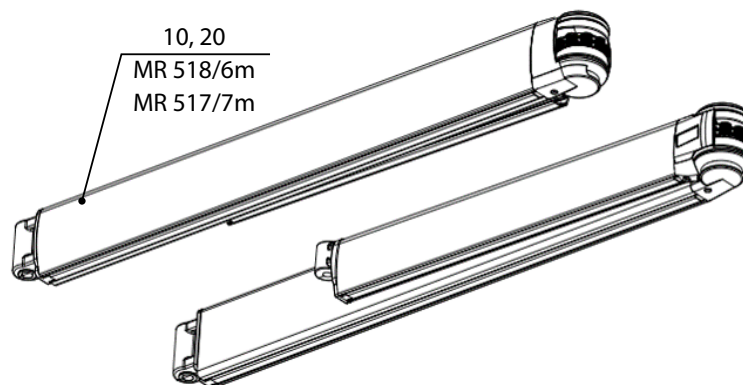
Ensemble de bras - rep. 88 - 89

Illustration d'un bras standard



| Rep. | Nom de l'article | Nom commercial | Numéro de dessin |
|-------|--|----------------|------------------|
| 10-11 | Petit profil de bras (avancée 1,5 - 3,5m) | MR 028 | 6-011092-0000 |
| 10-11 | Grand profil de bras (avancée 2,75 - 4m) | MR 028/1 | 6-011092-0001 |
| 10 | Grand profil de bras (avancée 3,75 - 4m) | MR 137 | 6-011092-0002 |
| 20 | Ensemble pour bras MIDI 1500 - 2500 mm (paire) | MR 108 | 6-011075-0000 |
| 20 | Ensemble pour bras 2750 - 3000 mm (paire) | MR 109/1 | 6-011076-0001 |
| 20 | Ensemble pour bras 3750 - 4000 mm - paire | MR 139 | 6-015125-0000 |

ENSEMBLE de bras LED

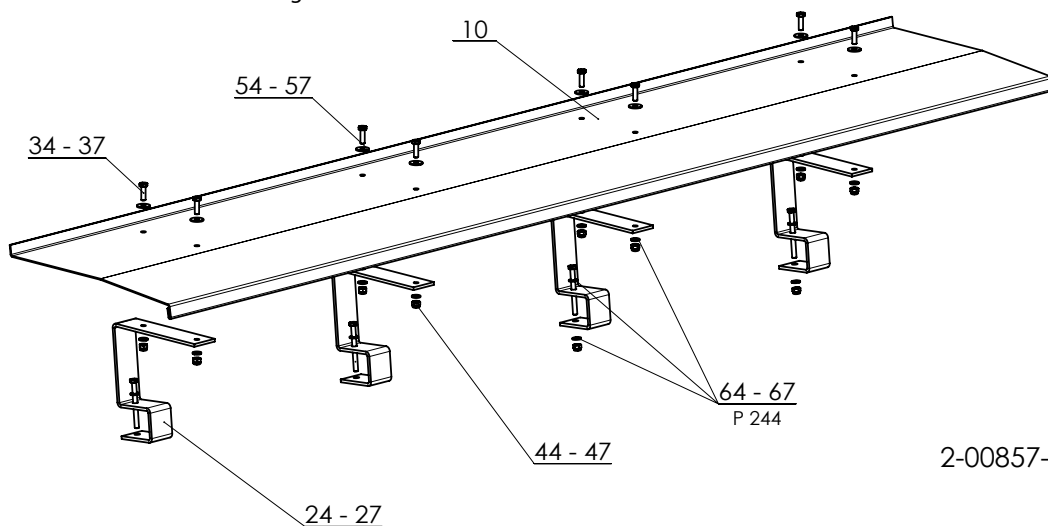


ENSEMBLE DE BRAS XXX-PAIRE
-en RAL - LED 2-01770-PU11

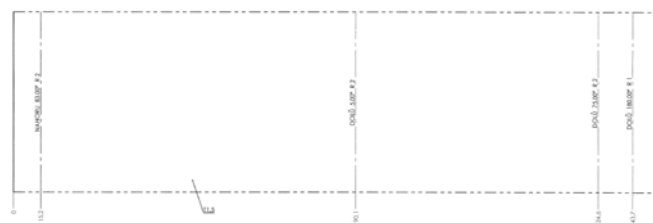
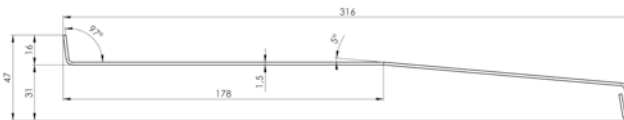
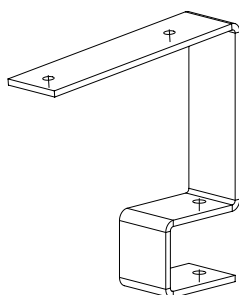
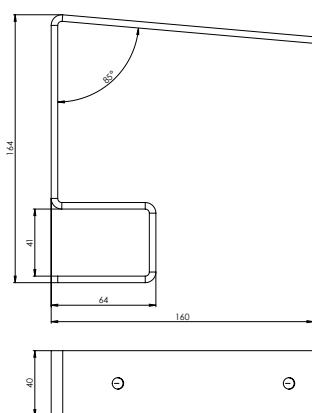
| Rep. | Nom de l'article | Nom commercial | Numéro de dessin |
|------|--|----------------|------------------|
| 10 | Profil d'épaule K - arrière - 6m - LED | MR 518/6m | 6-018444-0000 |
| 10 | Profil d'épaule K - avant - 7m - LED | MR 517/7m | 6-018443-0000 |
| 30 | Profil difuser - 5m - LED | MR 516 | 6-018454-0000 |
| 40 | Kit bras KL LED 1500 - 2000mm - PAIRE | MR 151 | 6-019697-0000 |
| 40 | Kit bras KL LED 1500 - 2000mm - PAIREE démonté | MR 151/R | 6-019697-0000R |
| 50 | Kit bras KL LED 2250 - 2500mm - PAIRE | MR 152 | 6-019698-0000 |
| 50 | Kit bras KL LED 2250 - 2500mm - PAIREE démonté | MR 152/R | 6-019698-0000R |
| 60 | Kit bras KL LED 2750 - 3500mm - PAIRE | MR 153 | 6-019699-0000 |
| 60 | Kit bras KL LED 2750 - 3500mm - PAIREE démonté | MR 153/R | 6-019699-0000R |
| 70 | Kit bras KL LED 3750 - 4000mm - PAIRE | MR 154 | 6-019700-0000 |
| 70 | Kit bras KL LED 3750 - 4000mm - PAIREE démonté | MR 154/R | 6-019700-0000R |

Ensemble - toit - rep. 499

Accessoires en option : illustration de l'assemblage de la verrière



2-00857-XXXX-0

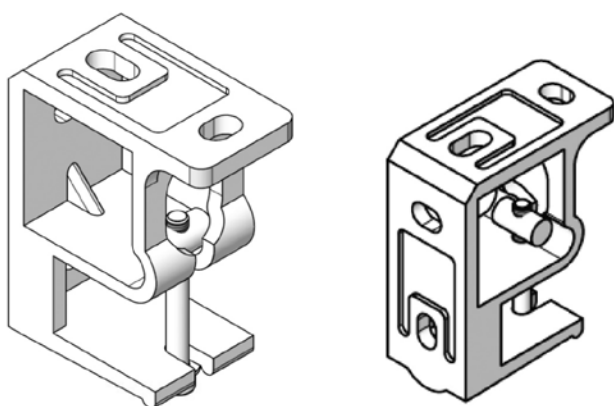


Note Le toit du store Stela jusqu'à une largeur de 6 m est constitué d'une seule pièce, sur une largeur de 6 m il est composé de deux parties (reliées par un support).

| Rep. | Nom de l'article | Nom commercial | Numéro de dessin |
|---------|-----------------------------------|----------------|------------------|
| 10 | Toît Stela | MR 098/1 | 7-302042-0000 |
| 24 - 27 | Console pour toit Stela | MR 099/1 | 7-302043-0000 |
| 34 - 37 | Vis hexagonal M6x20 | A 700/13 | 6-003037-0000 |
| 44 - 47 | Écrou M6 avec insertion plastique | A 710/4 | 6-003037-0000 |
| 54 - 57 | Cale M6 | MR 100 | 6-005154-0002 |
| 64 - 67 | Cale M6 | P 244 | 6-003040-0000 |

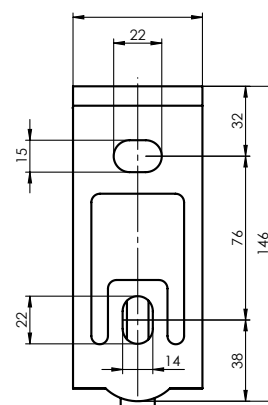
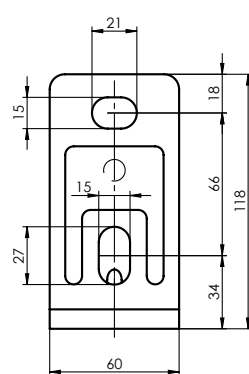
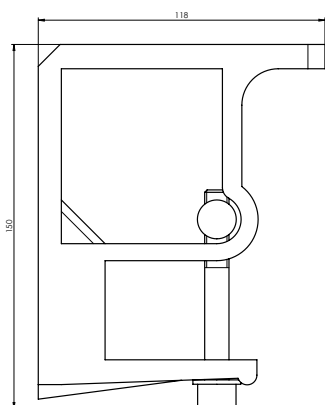
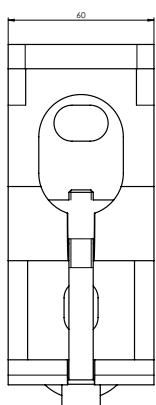
Fixation

mur / plafond



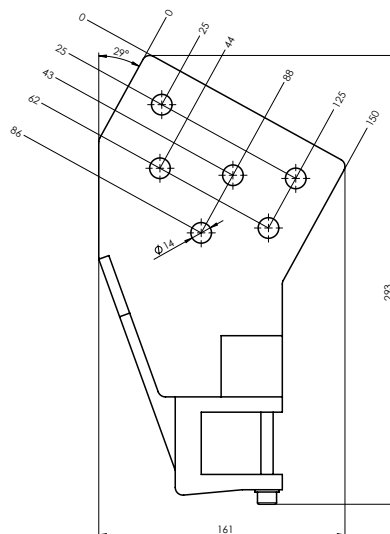
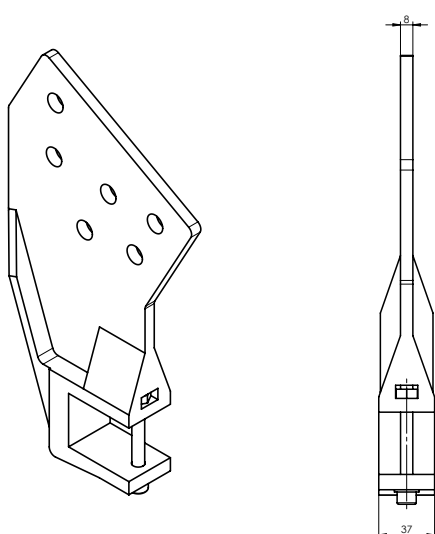
Quantité de consoles:

| Largeur de banne | Quantité de consoles |
|------------------|----------------------|
| 2000 - 3000 mm | 2 pcs |
| 3001 - 4000 mm | 3 pcs |
| 4001 - 5000 mm | 4 pcs |
| 5001 - 6000 mm | 5 pcs |
| 6001 - 7000 mm | 6 pcs |



Fixation

comble



Auvent avec profil porteur

| AnEmplacement des supports de bras de store - bord extérieur des supports X | | | | | | | | | | | | | | | | | |
|---|------------------------|------|------|------|------|------|------|------|------|------|------|------|------|------|------|------|--|
| longueur de à | 2000 | 2251 | 2501 | 2751 | 3001 | 3251 | 3501 | 3751 | 4001 | 4251 | 4501 | 4741 | 4991 | 5241 | 5491 | 5741 | |
| Avancée | 2250 | 2500 | 2750 | 3000 | 3250 | 3500 | 3750 | 4000 | 4250 | 4500 | 4740 | 4990 | 5240 | 5490 | 5740 | 6000 | |
| 1500 | | 170 | 220 | 270 | | 370 | | 470 | | 570 | | | 670 | | | | |
| 2000 | | | | 220 | | | | | | 570 | | | 670 | | | | |
| 2500 | | | | | | 170 | 270 | 370 | | | | | | | | | |
| 3000 | 50 (right on the edge) | | | | | | | | 220 | 270 | 470 | 570 | | | | | |
| 3500 | | | | | | | | | | 220 | 270 | 370 | 470 | | | | |
| 4000 | | | | | | | | | | | | | 220 | 370 | 470 | 570 | |

Nombre de supports sur le store

| Largeur du store | Nombre de consoles |
|------------------|--------------------|
| do 3 m | 2 ks |
| od 3001 do 4000 | 3 ks |
| od 4001 do 5000 | 4ks |
| od 5001 do 6000 | 5ks |

sur les toits

| | |
|------|---|
| à 2m | 3 |
| à 3m | 4 |
| à 4m | 5 |
| à 5m | 6 |
| à 6m | 7 |

Positionnez le support du store le plus près possible du bras !!
Placez régulièrement les autres supports prescrits sur toute la longueur du store.

Si la largeur du store est supérieure à 6000 mm, le store dispose de trois bras. Pour la position des bras extérieurs, voir photo, dimension X. La position du bras central ne peut être déterminée exactement qu'après la production du store concerné. En plus de ces supports, un support de cylindre sera également monté sur le profilé support

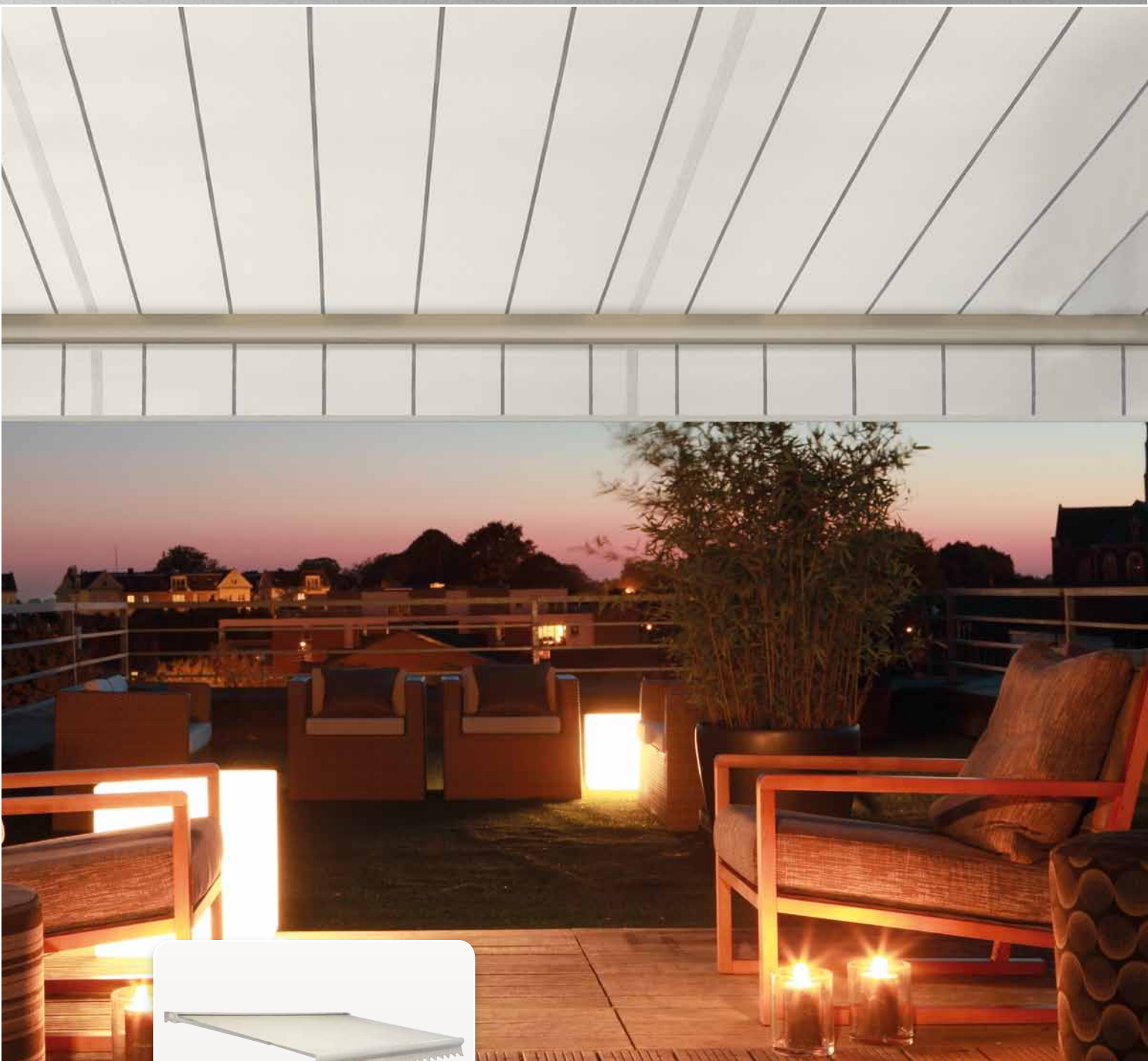
Le berceau de support du cylindre est monté sur une longueur de 5,5 m et est placé



$$Y = X + 60$$

EMMA

BANNE SOLAIRE A CASSETTE

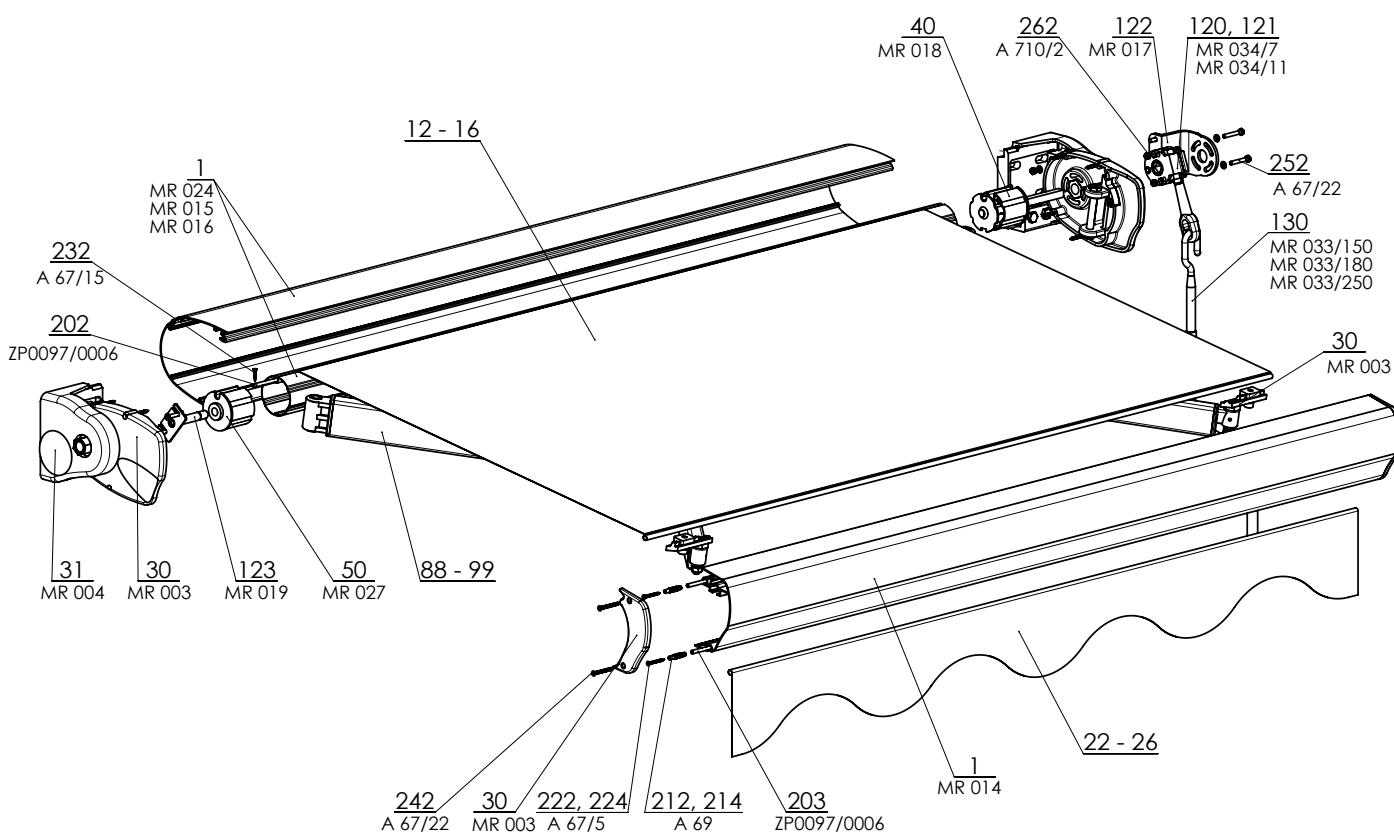


- ▲ Banne avec cassette arrondie pour enroulement de tissu
- ▲ Convient aux zones où la structure exposée serait distrayante
- ▲ Tissu parfaitement protégé
- ▲ Possibilité de centrer les bras dans un plateau
- ▲ Réglage des bras en inclinaison horizontale ou verticale
- ▲ Tissu pour banne de qualité SATTLER et GIOVANARDI
- ▲ Possibilité d'éclairage d'épaule LED

ISOTRA *Quality*

Emma

Spécification de base de produit



2-00824-XXXX-0

Manoeuvre

Il est utilisé pour déployer et rétracter le store à la position demandée.

Manivelle - Tournez la manivelle vers la droite / gauche de la banne pour la déplier (en position d'arrêt) ou pour l'ouvrir. Pour atteindre l'état d'arrêt au maximum il est nécessaire de tourner la manivelle d'environ un tour en arrière. (comme lors de l'ouverture).

Moteur - dépliage et ouverture peut être fait en utilisant un entraînement électrique avec une télécommande ou un interrupteur. À l'entraînement électrique peut être utilisé avec le contrôle météorologique automatique, comme le vent et le capteur solaire. Dans ce cas, un moteur est requis avec télécommande. Pour les commandes manuelles d'urgence de la NHK, il faut veiller à ce que lors de la manipulation du store avec la poignée (par exemple, en cas de coupure de courant), le store ne se trouvait que entre des deux fins de course.

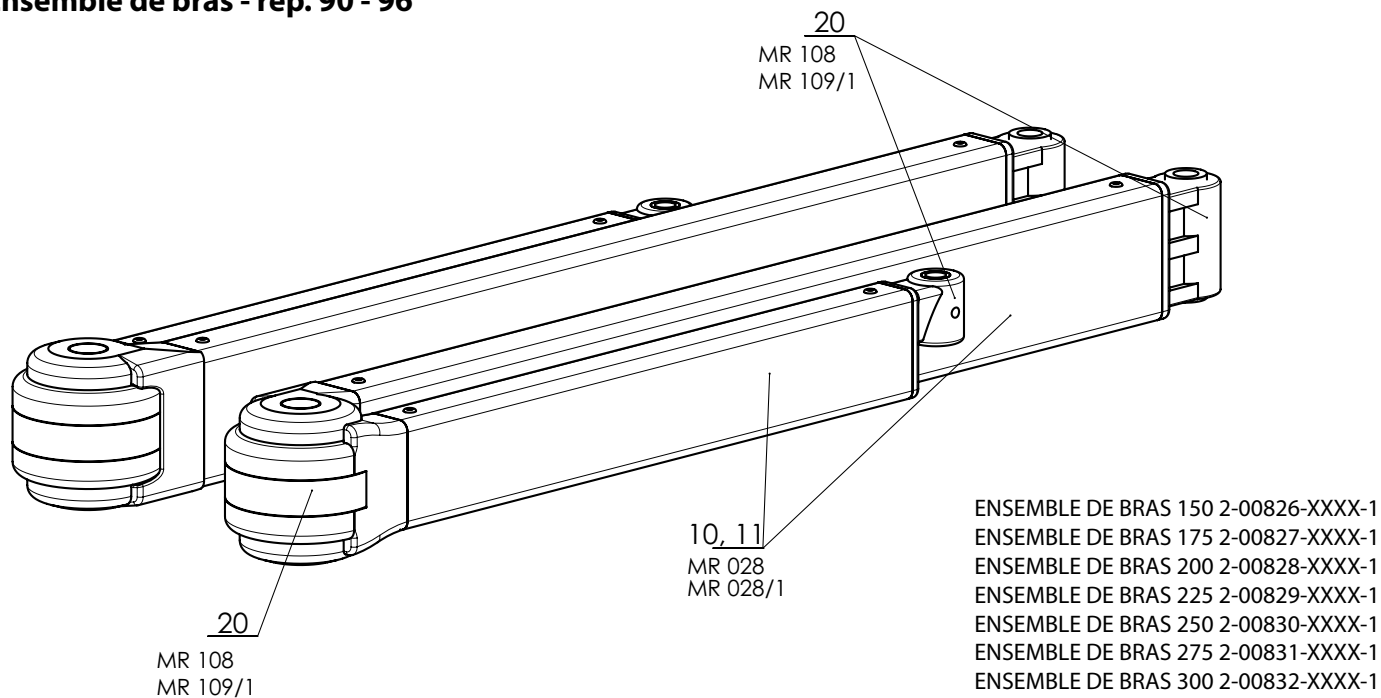
Paramètres techniques

| | |
|---|--|
| Avancée | 1,5 m; 1,75 m; 2 m; 2,25 m; 2,5 m; 2,75 m; 3 m |
| Avancée max. | 3 m |
| Avancé min. | 1,5 m |
| Largeur max. | 5 m |
| Largeur min. | 2,050 m (moteur) ; 2,120 m (manivelle) |
| Le poids orientable sur le mètre linéaire | 15 kg |
| Type de bras | dépliant avec ressorts et bande /ou avec une chaîne - éclairage LED design |
| Angle de mouvement | 0° - 50° |
| Dimension de l'axe | 70 mm, 78 mm |
| Couleur de construction | blanc RAL 9016, autres teintes selon échantillon RAL moyennant supplément |
| Volant (lambrequin fix) | hauteur 21cm (+/- 0,5 cm) |
| Manoeuvre manuelle | manivelle 150 cm, 180 cm, 250 cm |
| Manoeuvre électrique | moteur, moteur avec poignée de sécurité NHK, télécommande, senseur automatique soleil / vent |
| Montage - installation | de face sur façade ou au plafond |
| Tissu imprimé | à demander |
| Quantité de consoles | 2pcs |
| Éclairage de bras à LED | couleur de la lumière: blanc jour 4000K |

Emma (2-00824-0000)

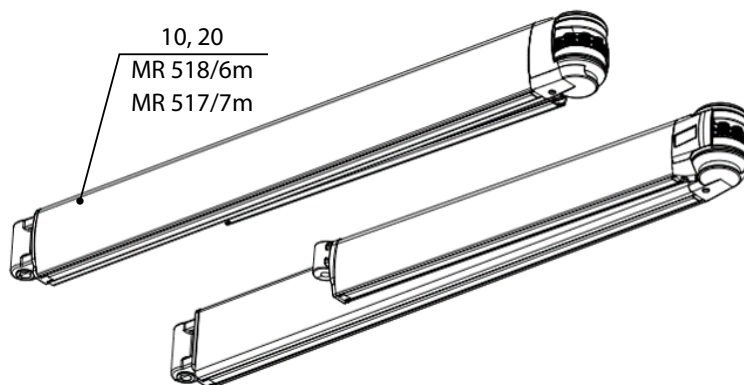
| Rep. | Nom de l'article | Nom commercial | Numéro de dessin |
|----------------|--|----------------|--------------------------------|
| 1 | Tube de banne, diam. 70mm | MR 024 | 6-011084-0070 |
| 1 | Profil de sortie CASSETTE | MR 014 | 6-002633-xxxx |
| 1 | Profil supérieure CASSETTE | MR 015 | 6-002634-xxxx |
| 1 | Profil inférieure CASSETTE | MR 016 | 6-002635-xxxx |
| 12-16 | Tissu | | voir sélecteur de tissu |
| 22-26 | Tissu - volant | | voir sélecteur de tissu |
| 30 | ENSEMBLE de côté - banne à cassette - PAIRE | MR 003 | 6-011069-0002 |
| 31 | Couverture de console - banne à cassette - PAIRE | MR 004 | 6-011069-0003 |
| 40 | Couverture de tube avec carré prolongé | MR 018 | 6-011078-0001 |
| 50 | Couverture de tube, diam. 70mm avec ouverture | MR 027 | 6-011087-0070 |
| 88-99 | ENSEMBLE de bras 150 - 300 SET | | voir ci-dessous |
| 120-130 | MANOEUVRE | | voir pages 47 |
| 122 | Support de treuil, externe | MR 017 | 6-011078-0000 |
| 123 | Tourillon métallique de tube | MR 019 | 6-011079-0000 |
| 202, 203 | Jonc en plastique 6 mm PVC | ZP0097/0006 | 6-016911-0006 |
| 212,214 | Chéville 8x40 type S | A 69 | 6-003149-0000 |
| 222,224 | Vrille pour isorel 4x40mm, Zn - croix | A 67/42 | 6-012808-0000 |
| 232 | Vrille 3,9x22, DIN 7982 C, Zn, croix | A 67/15 | 6-009565-3922 |
| 242 | VRille pour tôle 4,5x50, DIN7983TX, A2, TX20 | A 67/43 | 6-012811-0000 |
| 252 | Vis à la tête hexagonale M6x40, Zn DIN 933, 8.8 | A 67/29 | 6-006901-0001 |
| 262 | Écrou M6 DIN 934, 8.8, Zn | A 710/2 | 6-003188-0005 |

Ensemble de bras - rep. 90 - 96



| rep | Nom de l'article | Nom commercial | Numéro de dessin |
|-------|--|----------------|------------------|
| 10-11 | Petit profil de bras | MR 028 | 6-011092-0000 |
| 10-11 | Grand profil de bras | MR 028/1 | 6-011092-0001 |
| 20 | Ensemble pour bras MIDI 1500 - 2500 mm (paire) | MR 108 | 6-011075-0000 |
| 20 | Ensemble pour bras 2750 - 3000mm (paire) | MR 109/1 | 6-011076-0001 |

ENSEMBLE de bras LED



ENSEMBLE DE BRAS XXX-PAIRE
-en RAL - LED 2-01770-PU11

| Rep. | Nom de l'article | Nom commercial | Numéro de dessin |
|------|--|----------------|------------------|
| 10 | Profil d'épaule K - arrière - 6m - LED | MR 518/6m | 6-018444-0000 |
| 10 | Profil d'épaule K - avant - 7m - LED | MR 517/7m | 6-018443-0000 |
| 30 | Profil difuser - 5m - LED | MR 516 | 6-018454-0000 |
| 40 | Kit bras KL LED 1500 - 2000mm - PAIRE | MR 151 | 6-019697-0000 |
| 40 | Kit bras KL LED 1500 - 2000mm - PAIREE démonté | MR 151/R | 6-019697-0000R |
| 50 | Kit bras KL LED 2250 - 2500mm - PAIRE | MR 152 | 6-019698-0000 |
| 50 | Kit bras KL LED 2250 - 2500mm - PAIREE démonté | MR 152/R | 6-019698-0000R |
| 60 | Kit bras KL LED 2750 - 3500mm - PAIRE | MR 153 | 6-019699-0000 |
| 60 | Kit bras KL LED 2750 - 3500mm - PAIREE démonté | MR 153/R | 6-019699-0000R |
| 70 | Kit bras KL LED 3750 - 4000mm - PAIRE | MR 154 | 6-019700-0000 |
| 70 | Kit bras KL LED 3750 - 4000mm - PAIREE démonté | MR 154/R | 6-019700-0000R |

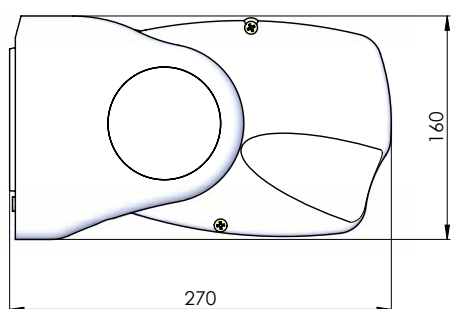
Emma

Spécification de base de produit

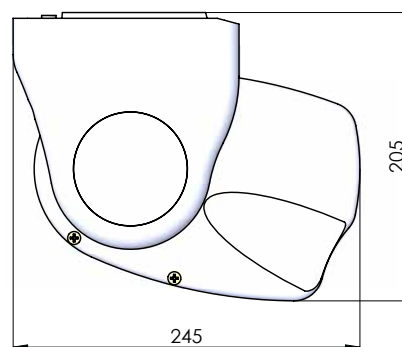


Fixation

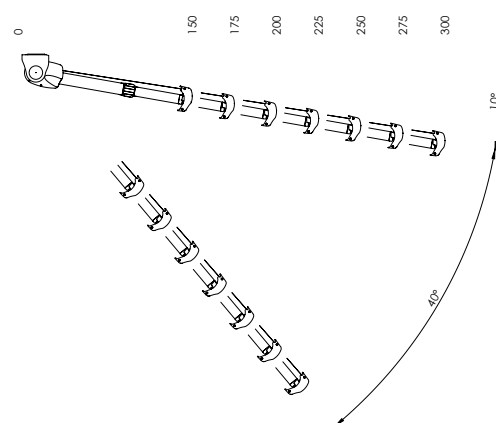
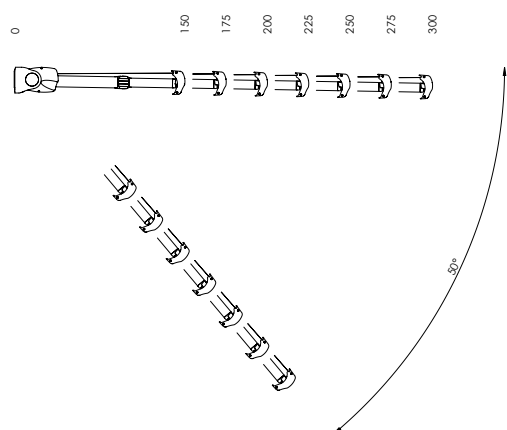
Console mur



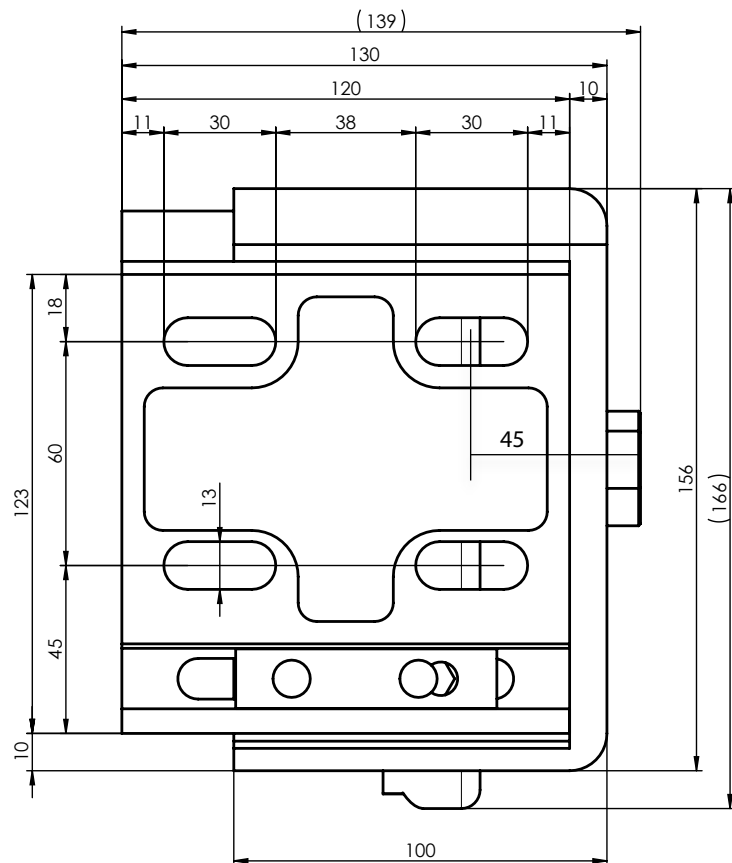
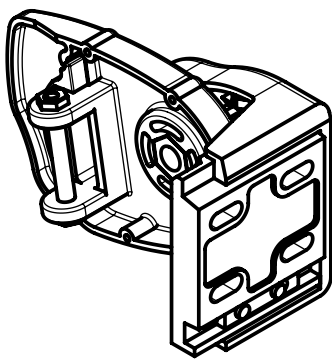
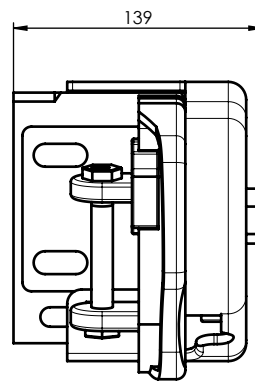
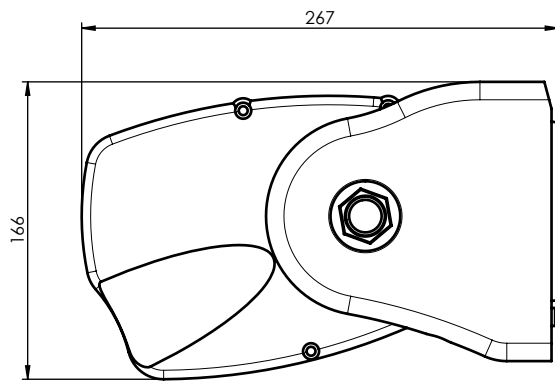
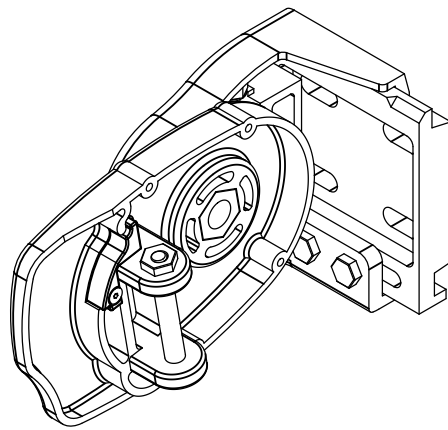
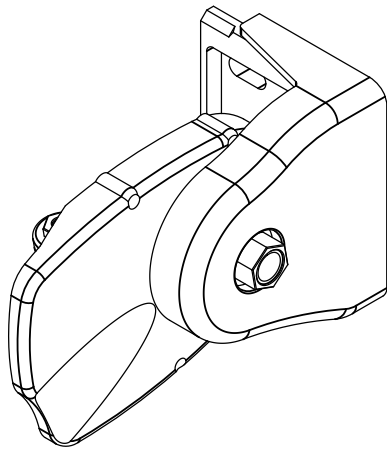
Console plafond



angle de mouvement



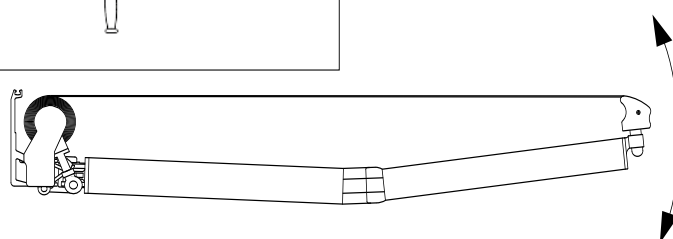
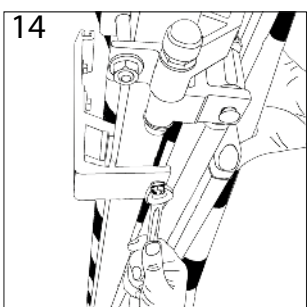
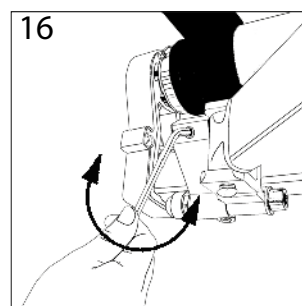
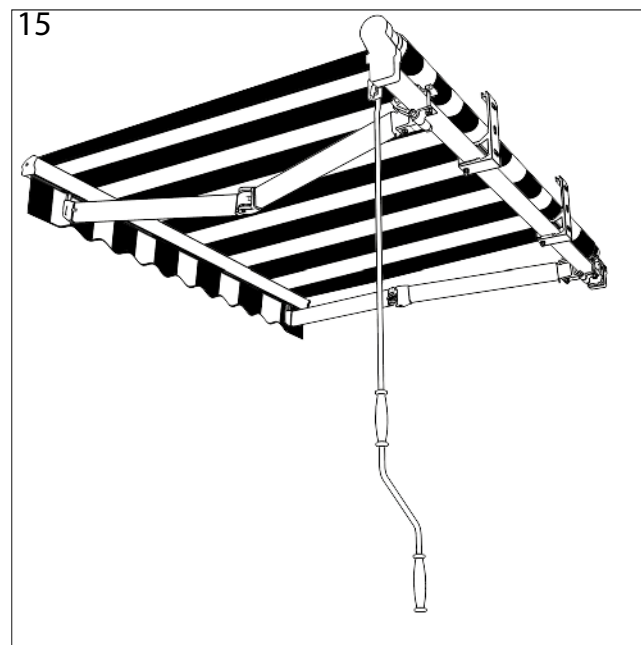
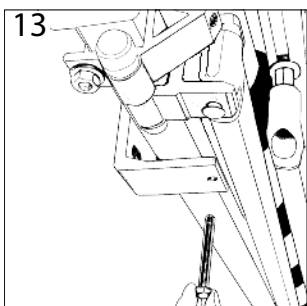
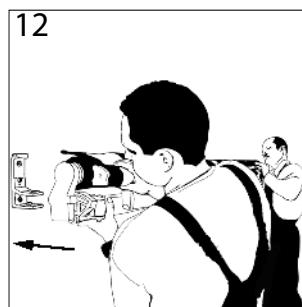
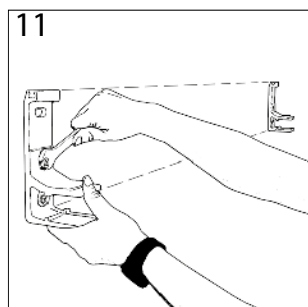
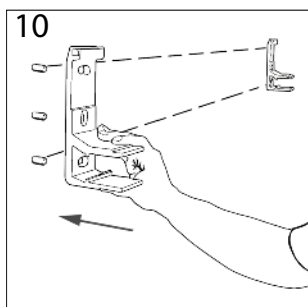
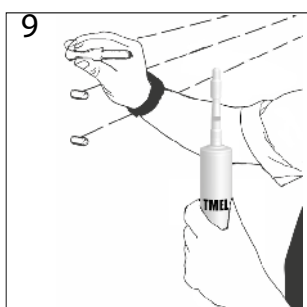
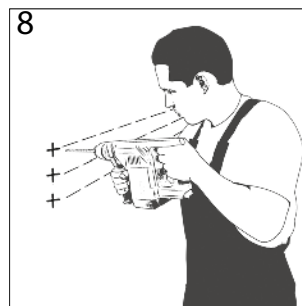
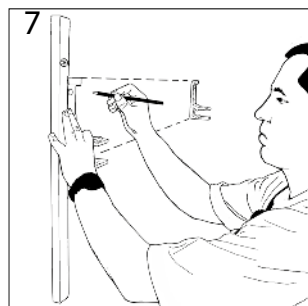
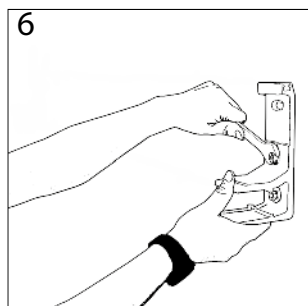
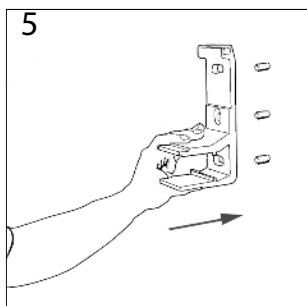
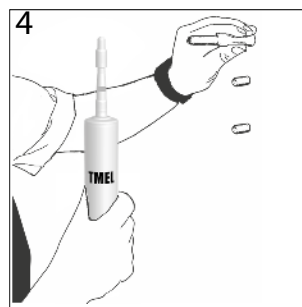
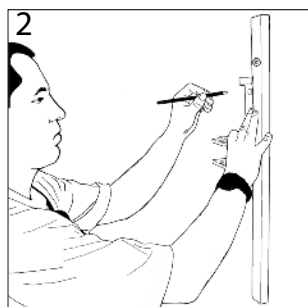
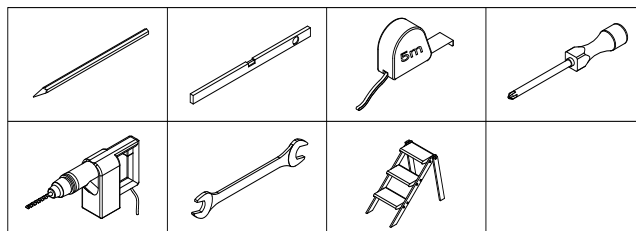
mur/plafond



Jasmina, Stela, Emma

Mésurage et montage

Exemple de montage de bannière solaire avec profil porteur:



Mésurage

Avant mésurage:

Vérifiez le niveau de la façade et de la maçonnerie, son éligibilité pour le placement de la banne à la place de l'assemblage prévu. Évaluer la hauteur de l'emplacement par rapport à celle-ci pour répondre à l'exigence d'ombrage et à la dimension attendue. Évaluez le côté esthétique de l'emplacement du store.

Mésurage propre

Largeur (mm) = largeur réelle de banne (si montage dans l'ouverture, il faut mesurer la largeur de l'ouverture)

Hauteur (mm) = hauteur réelle de banne (si montage dans l'ouverture, il faut mesurer l'hauteur de l'ouverture)

Note: Une hauteur minimale de passage inférieur de 2200 mm doit être maintenue avec une extension maximale du store.

Montage

Procédure d'installation de banne JASMINA - sans profil porteur:

1. Déballez le store uniquement pour voir les supports latéraux percés de trous pour la fixation
2. Équilibrez les supports latéraux et mesurez la distance des trous
3. Vérifiez que l'emplacement de montage est plat
4. Marquez les valeurs mesurées sur le lieu de montage et percez les trous.
5. Soufflez les trous, scellez le matériel d'ancrage et le laissez sécher
6. Mettez le store sur les vis, fixez-le avec des écrous (en cas de manoeuvre électrique, branchez l'alimentation électrique)
7. Déballez le reste du store, ouvrez-le, réglez la pente, vérifiez la planéité du profil de chute, vérifiez et serrez tous les écrous et vis
8. Vérifiez le fonctionnement de manoeuvre

Procédure d'installation de banne STELA - avec profil porteur:

1. Déballez le store et vérifiez qu'il contient tous les composants nécessaires
2. Vérifiez que l'emplacement de montage est plat
3. Pointez les supports, marquez l'espacement des trous et percez les trous
4. Soufflez les trous, scellez le matériau d'ancrage et le laissez sécher
5. Fixez les supports muraux, vérifiez la planéité et serrez les vis
6. Placez le store sur les supports, fixez-le avec des écrous (en cas de manoeuvre électrique, branchez l'alimentation électrique)
7. Ouvrez le store, réglez l'inclinaison, vérifiez la planéité du profil de sortie ou réglez le berceau, vérifiez et serrez tous les écrous et vis
8. Vérifiez le fonctionnement de manoeuvre

Note technique: L'emplacement des supports de store extérieurs ne doit pas être supérieur à 150 mm du support de bras ou du support de berceau.

Procédure d'installation de banne EMMA - banne en panier:

1. Déballez le store et vérifiez qu'il contient tous les composants nécessaires
2. Vérifiez que l'emplacement de montage est plat
3. Placez les supports muraux dans les supports latéraux et positionnez l'espacement des trous
4. Transférez les valeurs mesurées sur le lieu de montage, marquez et percez les trous
5. Soufflez les trous, scellez le matériel d'ancrage et le laissez sécher
6. Fixez les supports muraux et vérifiez la planéité du serrage
7. Placez le store sur les supports muraux, fixez-le (en cas de manoeuvre électrique, branchez l'alimentation électrique)
8. Ouvrez le store, réglez la pente, vérifiez la planéité du profil de sortie, vérifiez et serrez tous les écrous et vis
9. Vérifiez le fonctionnement de manoeuvre

Procédure générale pour ajuster les bannes:

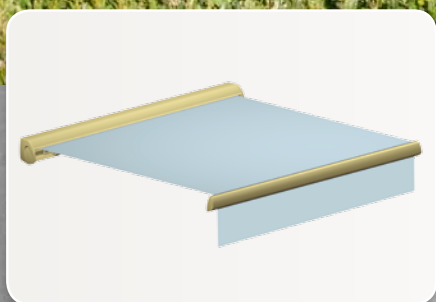
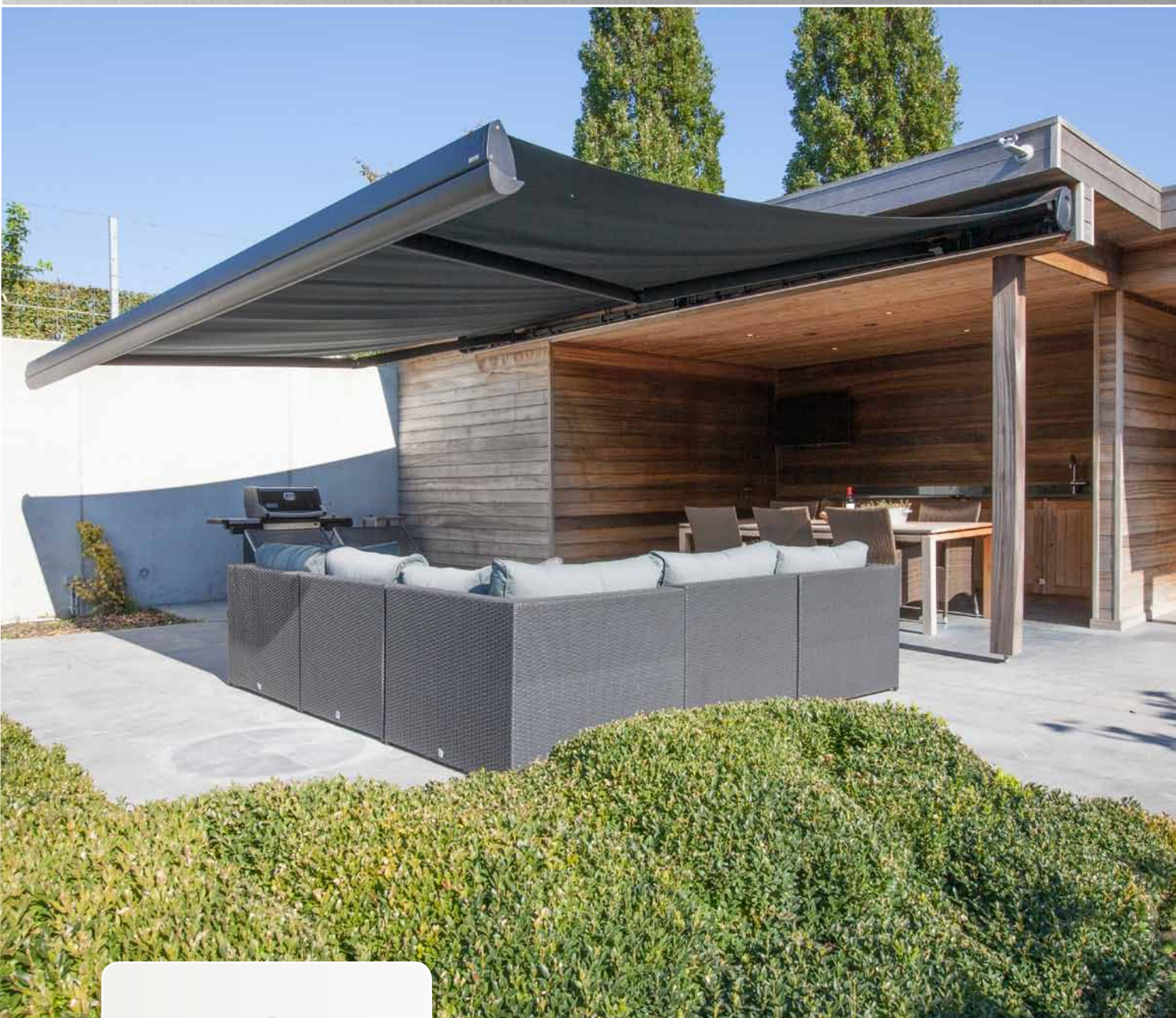
1. L'inclinaison du store est réglée en usine au minimum.
2. Lors du montage du store en position basse, desserrez les vis des supports de bras. Alléger le profil de fente lors de la mise en place.
3. Réglez la pente souhaitée avec la vis de réglage inférieure / tournez à gauche / à droite.
4. Serrez toutes les vis desserrées.

Procédure générale pour ajuster le berceau du store:

1. L'inclinaison du store est réglée en usine au minimum.
2. Pendant l'assemblage, desserrez les vis à six pans creux latérales du berceau de façon à ce que la pièce en plastique puisse bouger librement.
3. Ouvrez le store en position inférieure, ajustez l'inclinaison souhaitée du store (l'écran doit être éteint) et tournez la partie en plastique du berceau de sorte que le tissu venait du berceau plus près du bord supérieur de la pièce en plastique
4. Serrez les vis à six pans creux et testez le bon fonctionnement du store.

OLIVIA

BANNE SOLAIRE À CASSETTE

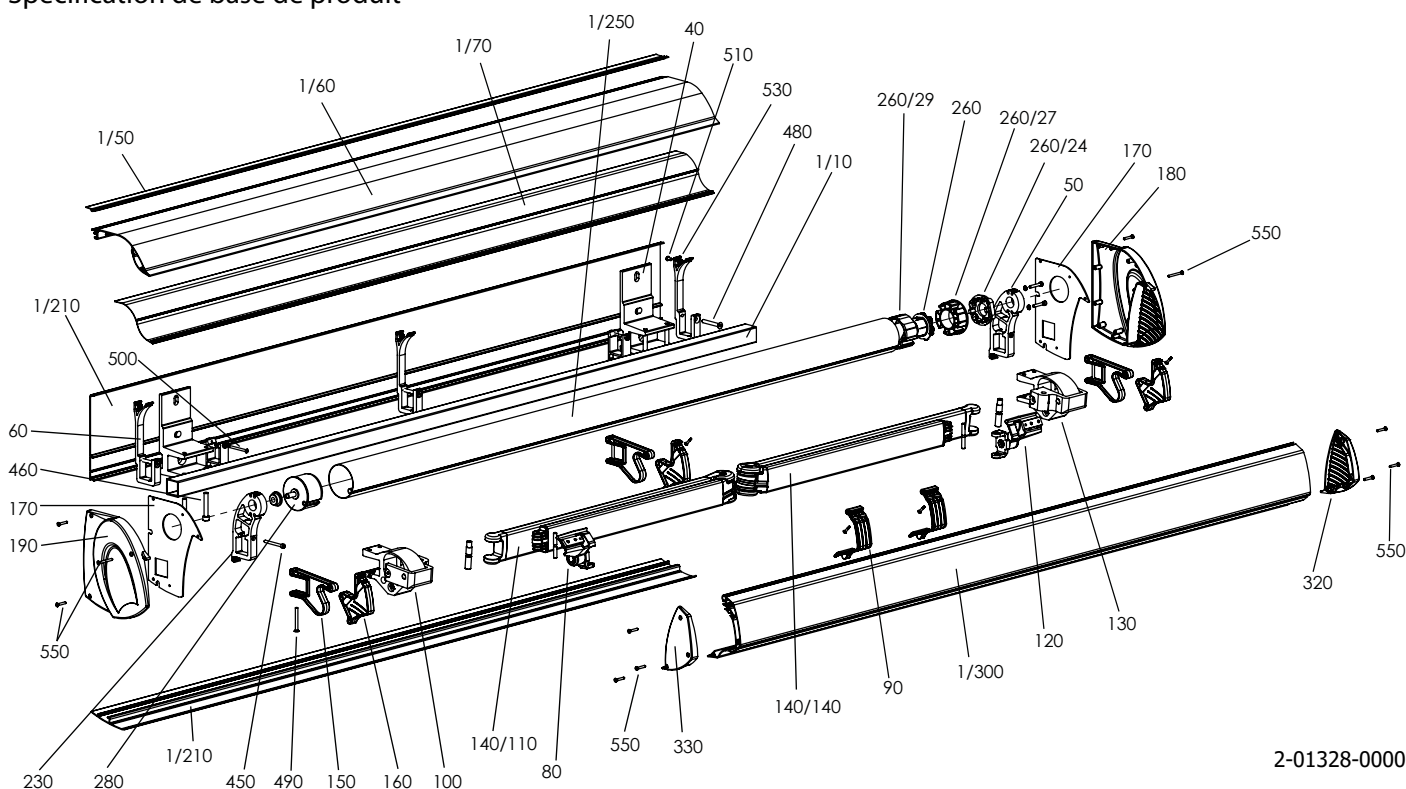


- ▲ Idéal pour l'ombrage de grandes terrasses d'une longueur de 4 mètres
- ▲ Possibilité de volant (lambrequin) à commande électrique
- ▲ Éclairage optionnel intégré au fond de profil
- ▲ Équipement complémentaire alternatif (thermomètres)
- ▲ Les bannes peuvent être couplés jusqu'à une largeur totale de 12 m (2 bannes)
- ▲ Tissus de qualité SATTLER et GIOVANARDI

ISOTRA *Quality*

Olivia

Spécification de base de produit



2-01328-0000

Manoeuvre

Il est utilisé pour déployer et rétracter le store à la position demandée.

Moteur - dépliage et ouverture du store ne peut être fait qu'avec l'entraînement électrique. Le moteur est fourni en standard avec le contrôle automatique de la position finale, le store est toujours complètement fermé, un câble électrique de 3 mètres de long, un interrupteur unipolaire et une fiche. Il est possible d'utiliser le contrôle automatique des conditions météorologiques, comme les capteurs de vent et de soleil.

En option, un câble d'alimentation de 5 ou 10 mètres de long peut être sélectionné, sans interrupteur ni prise, et ce sont les moteurs suivants:

- Moteur à réglage automatique, le store est toujours complètement rentré (Orea WT)
- Moteur avec récepteur IC intégré (Sunea IO)

Paramètres techniques

| | |
|--|---|
| Avancée | 2 m; 2,5 m; 3 m; 3,5 m; 4 m |
| Avancée max. | 4 m |
| Largeur min. | 2,75 m |
| Largeur max. | 7 m |
| Le poids orientable sur le mètre linéaire Olivia sans le profil arrière du caisson | 20 kg |
| Le poids orientable sur le mètre linéaire Olivia avec le profil arrière du caisson | 22 kg |
| Le poids orientable sur le mètre linéaire Olivia avec le vario-volant | 24 kg |
| Type de bras | dépliant avec ressorts et bande |
| Angle de l'inclinaison de bras | 10° - 45° |
| Couleur de construction | RAL 1015, 7016, 7016 Structuré, 7035, 8014, 9006, 9007, 9010 |
| Volant (lambrequin fix) | hauteur 210 / 250/ 300 mm |
| Vario volant (lambrequin) | max. hauteur 1,4 m avec toile de store, 1,8 m avec toile de store |
| Manoeuvre manuelle | - |
| Manoeuvre électrique | moteur NHK |
| Montage - installation | de face sur façade ou au plafond |
| Tissu imprimé | à demander |

* Largeur minimale: en fonction de l'avancée choisie:

- Store avec 2 bras: largeur min.= avancée + 570 mm
- Store avec 3 bras: largeur min. = (avancée x 1,5) + 760 mm
- pour les stores couplés - voir page 41

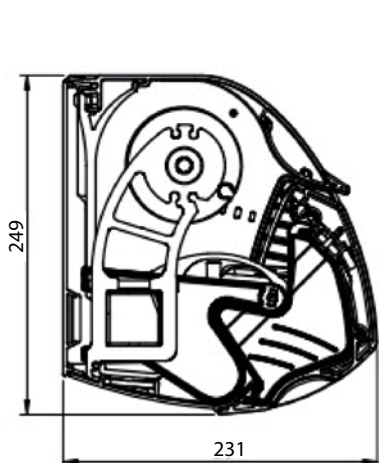
** Largeur maximale: 6 m en une partie avec 2 bras, 7 m en une partie avec 3 bras, 12 m en deux parties avec 4 bras

Lors de l'installation de la bannière solaire livrée Olivia, y compris le profil arrière et la variante de fixation « PLAFOND », il est impossible de fermer complètement le box de la bannière solaire sur le profil arrière. L'espace créé au niveau de la partie supérieure du box sera de 4 mm, au maximum. Cet état est dû à la conception technologique de la bannière solaire, à son poids et à la position du centre de gravité de la bannière solaire. Malheureusement, il est impossible d'éliminer ce défaut et il faut le prévoir en avance.

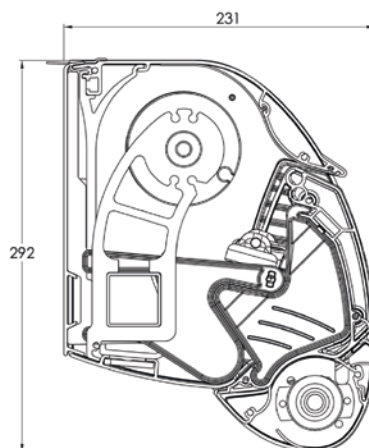
Olivia (2-01328-0000)

| Rep. | Nom de l'article | Nom commercial | Numéro de dessin |
|------------|---|----------------|---------------------|
| 1/10 | Profil porteur de bannière 40x40x2 - 4,1m | MRH 019 0004 | 6-013876-00004 |
| 1/50 | barre en gomme pour profil de couverture - NOIR | MRH 142 | 6-013880-9005 |
| 1/60 | Profil de couverture - 4m | MRH 032 0004 | 6-013881-00004 |
| 1/70 | Profil de barre de commencement - PVC | MRH 030 | 6-013882-0000 |
| 1/210 | Profil inférieur - 7,1m | MRH021/XXXX7 | 6-013898-XXXX7 |
| 1/220 | Profil derrière - 4,1m | MRH 027 0004 | 6-013899-00004 |
| 1/250 | Tube de bannière Ø 85x1,25 mm - 7m | MRH 065 | 6-013900-00007 |
| 1/300 | Profil de sortie - 4,1m | MRH 023 0004 | 6-013904-00004 |
| 40 | Support mural, L = 100 mm, 3x trou | MRH 234/1 | 6-019597-0000 |
| 50 | Support de bobine | MRH 085 | 6-013877-0000 |
| 60 | Support de profil de couverture | MRH 060 | 6-013878-0000 |
| 80 | Support de profil de sortie GAUCHE, set | | 2-01342-PU11 |
| 90 | Commencement de bras - NOIR | MRH 134 | 6-013885-9005 |
| 100 | Support de bras AJUSTABLE, set, GAUCHE | | 2-01344-PU11 |
| 120 | Support de profil de sortie DROIT, set | | 2-01343-PU11 |
| 130 | Support de bras AJUSTABLE, set, DROIT | | 2-01345-PU11 |
| 140 | ENSEMBLE de bras - (LX530) OLIVIA | | voir page 32 |
| 150 | Support dans le box de profil de sortie, NOIR | MRH 124 | 6-013890-9005 |
| 160 | Support de profil de sortie PLASTIQUE, NOIR | MRH 125 | 6-013891-9005 |
| 170 | Plateau latéral BOX (L/P) | MRH 062 | 6-013894-0000 |
| 180 | Couverture de BOX - DROITE | MRH 035 | 6-013895-0000 |
| 190 | Couverture de box - GAUCHE | MRH 034 | 6-013896-0000 |
| 230 | Bobine de tube | MRH 077 | 6-013870-0000 |
| 260 | Moteurs | | voir page 50 |
| 260/24 | Support de moteur LT60 HI-PRO | MRH 113 | 6-013871-0000 |
| 260/27 | Adaptateur LT50 - tube Ø85mm | MRH 146 | 6-014680-0001 |
| 260/29 | Support LT50/LT60 - tube Ø85 | MRH 118 | 6-013903-0000 |
| 280 | Couverture de tube, diam. 85mm avec carré - VK 13mm / avec tourillon 12 | MRH 075 | 6-013902-0000 |
| 320 | Couverture latérale de profil de sortie - DROITE, LX530 | MRH 040 | 6-013906-0000 |
| 320 | Couverture latérale de profil de sortie DROITE, OLIVIA | MRH 041 | 6-014216-0000 |
| 330 | Couverture latérale de profil de sortie GAUCHE, LX 530 | MRH 037 | 6-013907-0000 |
| 330 | Couverture latérale de profil de sortie GAUCHE, OLIVIA | MRH 038 | 6-014217-0000 |
| 450 | Vis imbus M6x60, DIN 912, A2 | 51050.060.060 | 6-009991-0060 |
| 460 | Vis imbus M10x60, DIN 912, A2 | 51050.100.060 | 6-013945-0000 |
| 480 | Vis imbus M8x60 A2 DIN 7991 | 51060.080.060 | 6-012809-0060 |
| 490 | Vis imbus M6x60 A2 DIN 7991 | 51060.060.060 | 6-013677-0060 |
| 500 | Vis imbus M5x60 A2 DIN 7991 | 51060.050.060 | 6-013957-0000 |
| 510 | Vis imbus avec demi - tête M6x12, ISO 7380 | 51030.060.012 | 6-013955-0012 |
| 530 | Écrou M6, bas, inox | 51090.060.001 | 6-010413-0000 |
| 550 | Vrille 4,8x32 DIN 7982 C-H A2 croix | 51680.048.032 | 6-013928-0032 |

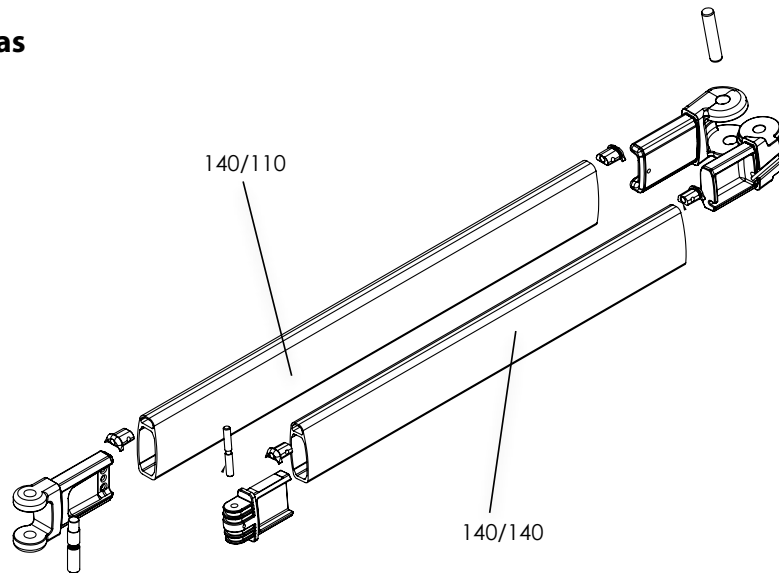
Box



Box avec vario volant (lambrequin)



Ensemble de bras

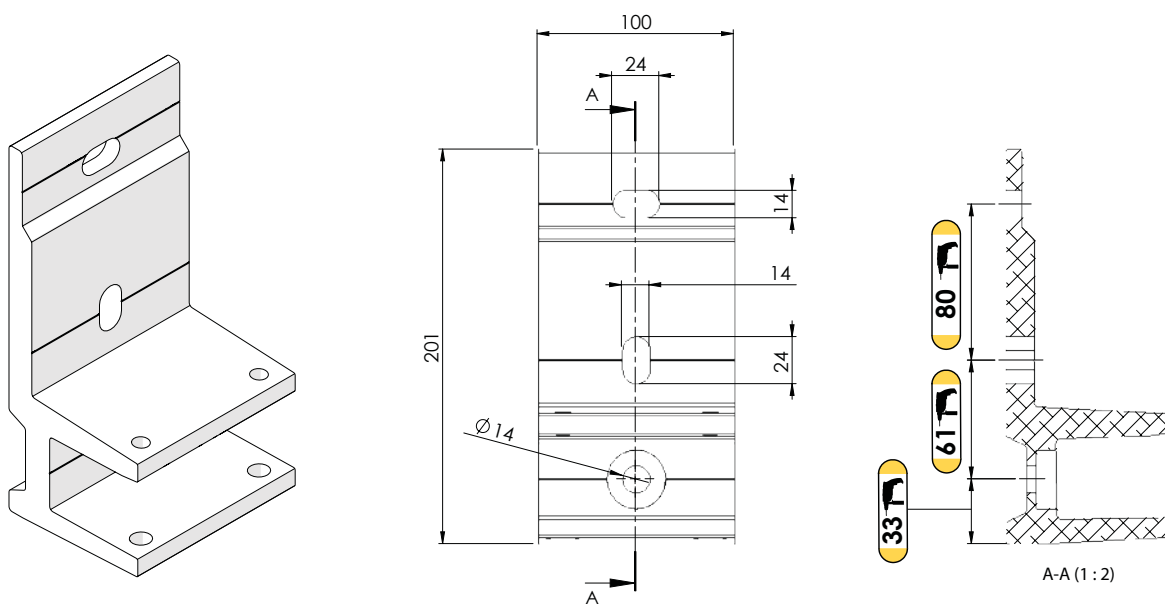


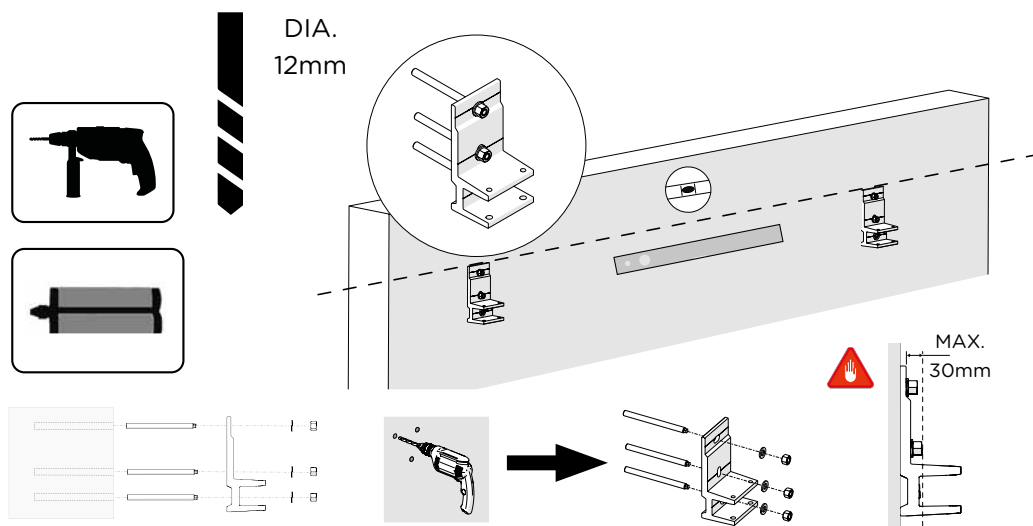
Les bras sont disponibles dans les dimensions suivantes: 2000 – 2500 – 3000 – 3500 et 4000 mm.

Deux bras sont montées dans la largeur de 6000 mm, trois bras sont montées de 6001 mm à 7000 mm.

| Rep. | Nom de l'article | Nom commercial | Numéro de dessin |
|---------|--------------------------|----------------|------------------|
| 140/110 | Bras 200 - GAUCHE, LX530 | MRH 002 XXXX | 6-014007-XXXX |
| 140/110 | Bras 250 - GAUCHE, LX530 | MRH 006 XXXX | 6-014008-XXXX |
| 140/110 | Bras 300 - GAUCHE, LX530 | MRH 010 XXXX | 6-013888-XXXX |
| 140/110 | Bras 350 - GAUCHE, LX530 | MRH 014 XXXX | 6-014009-XXXX |
| 140/110 | Bras 400 - GAUCHE, LX530 | MRH 017 XXXX | 6-014010-XXXX |
| 140/140 | Bras 200 - DROIT, LX530 | MRH 004 XXXX | 6-014011-XXXX |
| 140/140 | Bras 250 - DROIT, LX530 | MRH 008 XXXX | 6-014012-XXXX |
| 140/140 | Bras 300 - DROIT, LX530 | MRH 012 XXXX | 6-013889-XXXX |
| 140/140 | Bras 350 - DROIT, LX530 | MRH 016 XXXX | 6-014013-XXXX |
| 140/140 | Bras 400 - DROIT, LX530 | MRH 018 XXXX | 6-014014-XXXX |

Support mural

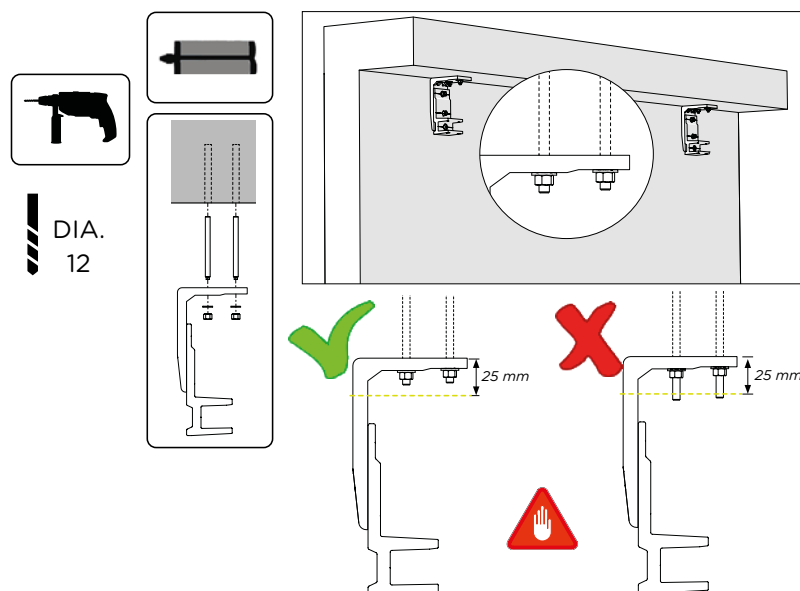
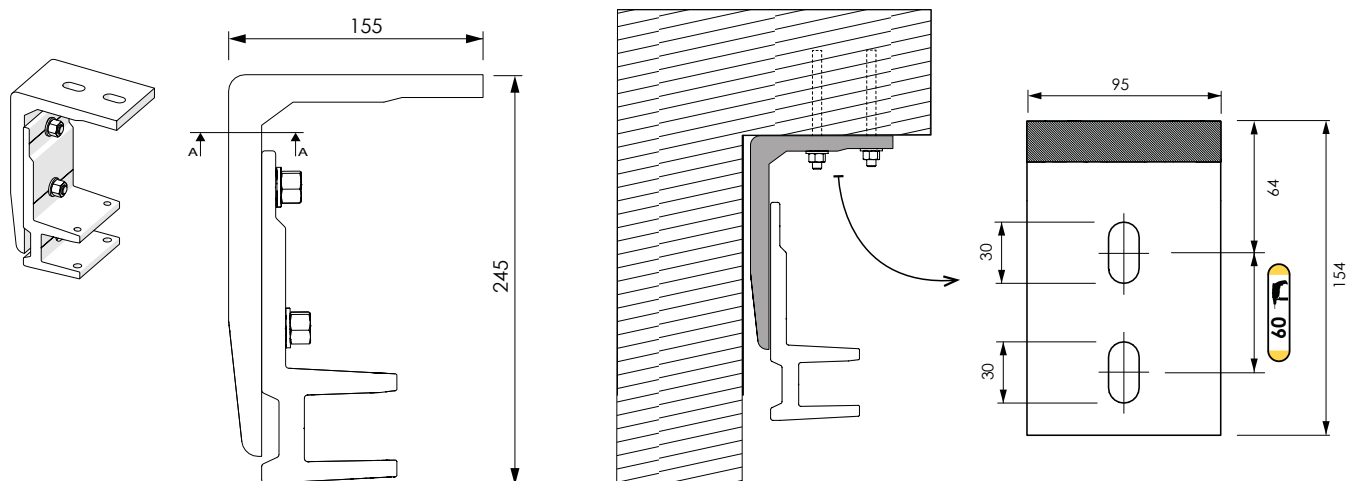




Quantité de consoles murales:

| Largeur de banne | Quantité de supports murals |
|------------------|-----------------------------|
| 2750 – 3500 mm | 2pcs |
| 3501 – 6000 mm | 3pcs |
| 6001 – 7000 mm | 4pcs |

Support plafond



Support de tube avec tissu

Il sert à empêcher le cylindre de tomber ou de tomber tout en maintenant la tension de tissu.

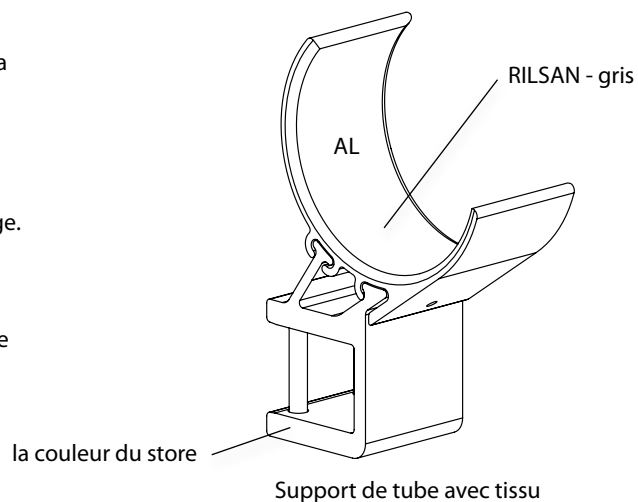
Standardement utilisé pour les largeurs de banne de plus de 5 m.

Il est placé sur une double couture au milieu de la banne.

Il se compose de deux composants pour faciliter le montage et le démontage.

Le support qui glisse sur le profilé de support est laqué de la même couleur que celle utilisée de la construction de banne.

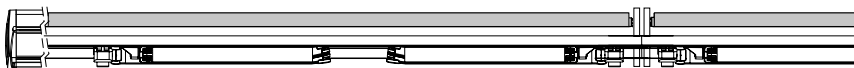
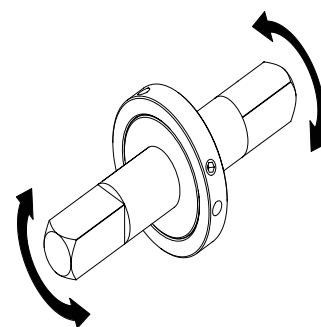
Toutes les parties sont dotées d'un revêtement spécial RILSAN, qui protège contre le frottement du tissu, et est toujours de couleur grise.



Bannes couplées

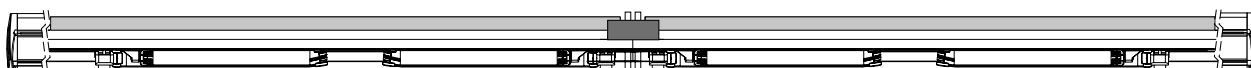
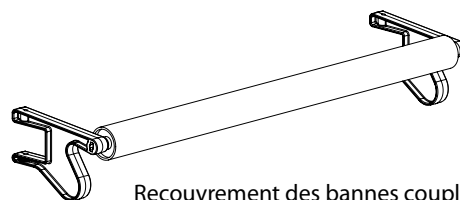
Bannes couplées avec cardan

- Le tissu est fourni en deux pièces déjà montées sur les deux bannes.
- Largeur minimale d'une pièce = avancée + 630 mm



Bannes couplées avec cardan et recouvrement

- le tissu est fourni en deux pièces déjà montées sur les deux bannes, l'espace entre les tissus est scellé par recouvrement.
- Largeur minimale d'une pièce = avancée + 790 mm
- La largeur du recouvrement est de 600 mm (largeur du tissu = 550 mm).



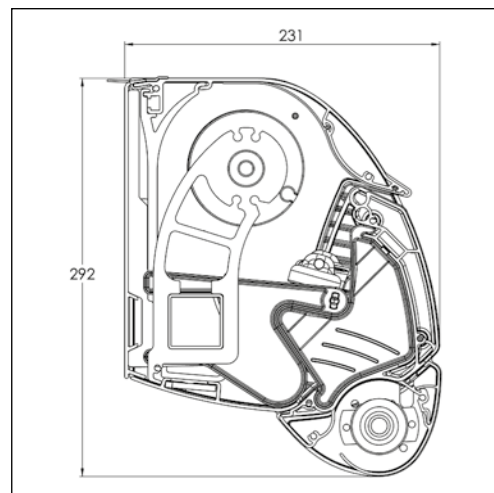
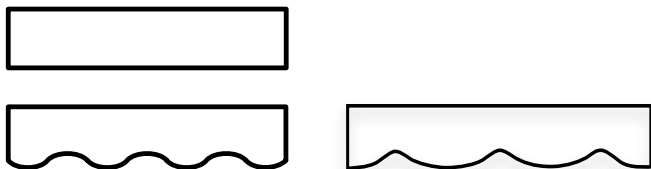
Équipement complémentaire

Volant (lambrequin fix)

Le volant est facultatif, dans 3 formes différentes.

Hauteur du volant (lambrequin fixe): 210/250/300 mm

Il n'est pas possible d'utiliser un volant (lambrequin fixe) en combinaison avec un vario-volant (lambrequin)



Banne Olivia avec vario - volant

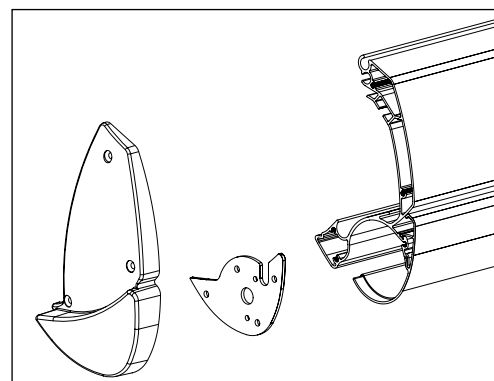
Vario-volant (lambrequin)

Vario-volant (lambrequin) roule verticalement.

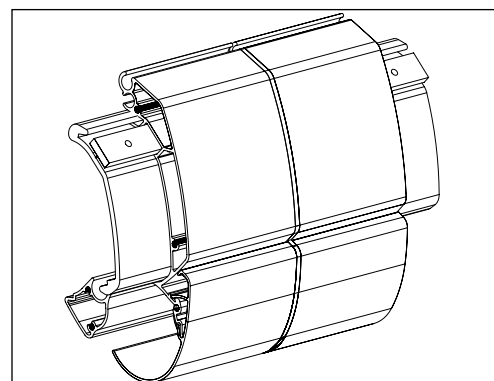
L'hauteur maximale du vario-volant (lambrequin) est de 1400 mm. Avec les tissus screen Soltis 92, elle est de 1800 mm.

Vario-volant (lambrequin) pour les bannes couplés:

- Le Vario-volant est constitué de deux tissus séparées, avec un léger écart entre eux.
- Chaque tissu a son propre contrôle, qui est placé absolument à gauche et à droite.
- En raison du couplage, il n'est pas nécessaire de répéter le motif en tissu sur vario-volant(lambrequin). Par conséquent, le tissu monolithique est toujours utilisé pour le vario-volant (lambrequin).



Version vario - volant



Connection de couplage

Éclairage LED

L'éclairage comprend un profil inférieur modifié, une bande de LED, une alimentation (240 V ACD - 24 V CC) et un récepteur en option.

La bande de LED est collée au profilé inférieur personnalisé. L'éclairage peut être utilisé à la fois dans les bannes ouvertes et fermées.

La bande de LED fonctionne à 24 V, 9,6 W / m.

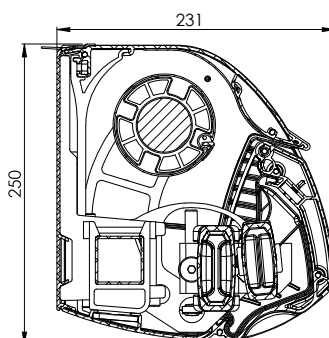
L'éclairage est uniquement destiné à créer une atmosphère agréable.

Dans le cas de l'utilisation du volant variable IO, l'alimentation de l'éclairage est située toujours du côté opposé à la commande de direction vario IO.

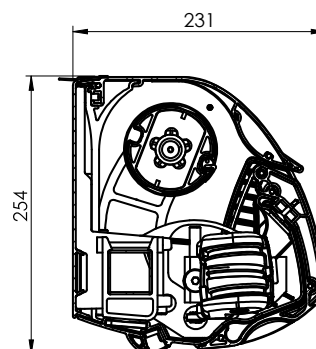
Pour les bannes couplées, la bande de LED, l'alimentation et le récepteur optionnel sont placés sur chaque banne.

Nettoyage – pour nettoyer le diffuseur de couverture du ruban LED ne pas utiliser d'alcool, d'essence industrielle, de solvant ou d'autres produits chimiques, le nettoyage n'est possible que par un chiffon mouillé dans l'eau.

BOX



Boîte avec éclairage LED



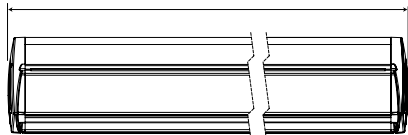
Olivia

Mésurage et montage

Mésurage

La largeur totale est mesurée, poignées latérales comprises. Le tissu est toujours plus étroit que la largeur du store.

L'avancée est mesurée à partir du haut de l'arrière du box jusqu'à la fin du profilé. Le système monté est toujours plus éloigné du mur le taux de l'avancée. Pour un ombrage optimal, le store doit couvrir la fenêtre suffisamment des côtés gauche et droit.



Montage

Faites attention à la qualité de la surface sur laquelle la banne sera montée.

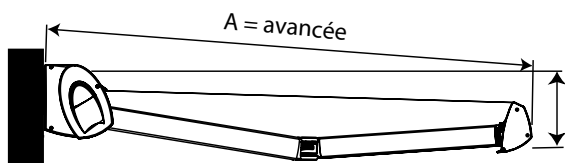
En cas de mauvais murs, béton cellulaire, murs de pierre peu profonds ou profonds:

- Des accessoires de montage modifiés sont nécessaires
- Des supports muraux supplémentaires sont requis

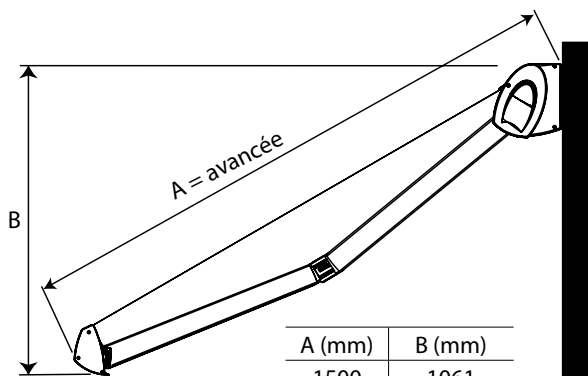
Considérez le fait que le store doit être installé à une hauteur suffisante (min. 2500 mm).

L'inclinaison du store doit être réglée entre 10 ° et 45 °

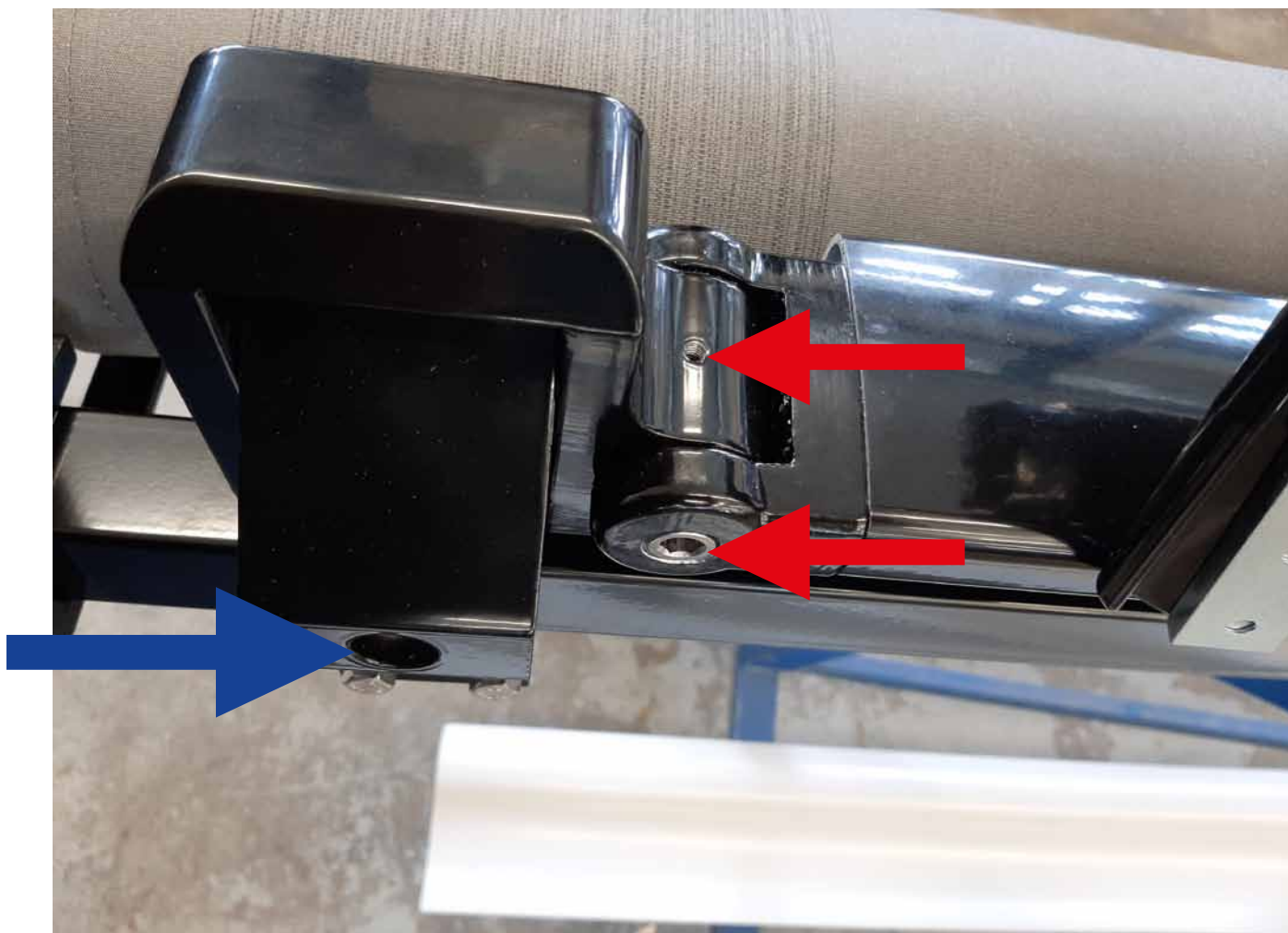
Angles minimaux et maximaux



| A (mm) | B (mm) |
|--------|--------|
| 1500 | 260 |
| 2000 | 347 |
| 2500 | 434 |
| 3000 | 521 |
| 3500 | 608 |
| 4000 | 695 |



| A (mm) | B (mm) |
|--------|--------|
| 1500 | 1061 |
| 2000 | 1414 |
| 2500 | 1768 |
| 3000 | 2121 |
| 3500 | 2475 |
| 4000 | 2828 |



Réglage du pas du bras dans le caisson :

- Par l'avant du bras, desserrer la vis de fixation - Vis Allen n°2.5
- Régler l'angle du bras avec une clé Allen n°8
- Relevez le profil d'atterrissage pour faciliter les virages



Régler l'inclinaison du store :

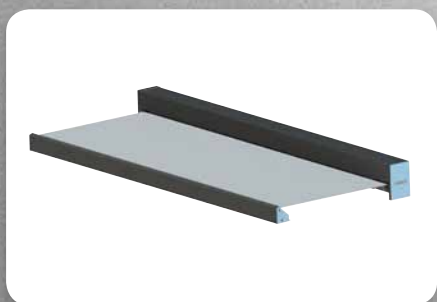
- Dévisser la vis Allen n° par le bas. 5 pour charnières basculantes. Il couvre vis de réglage en dessous et empêche le store de basculer
- Utiliser la clé Allen n°7 pour régler l'inclinaison souhaitée du store. Si vous faites une rotation avec la vis de réglage vers la droite, le profil de décrochage monte et vice versa.
- Pour faciliter les virages, soulevez le profil d'atterrissage à la main

Position des supports mur/plafond : Les supports de bras + les supports de profilé inférieur seront déployés lors de l'assemblage du produit. Il est alors possible Déterminez où placer les supports muraux (tous en place).

L'installation du produit s'effectue normalement en déballant le store, en plaçant les supports muraux fixés sur le profilé de support et en effectuant dimensionnement. Transférez ensuite ces valeurs sur le mur où le store sera installé.

DAKOTA

BANNE SOLAIRE À CASSETTE

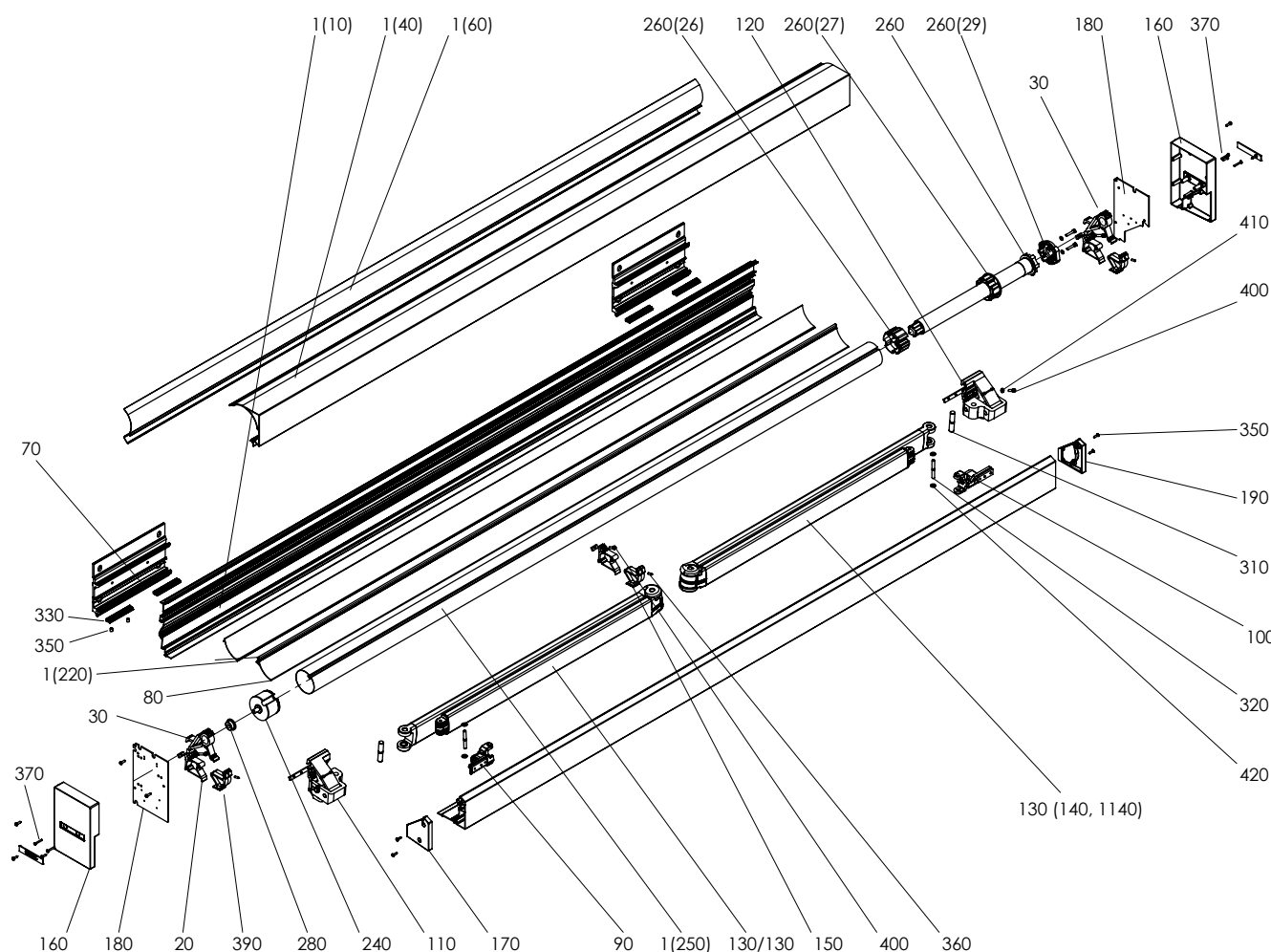


- ▲ Design élégant le box carré et complètement fermé
- ▲ Écoulement de l'eau intégré
- ▲ Éclairage optionnel en bas du profil
- ▲ Les bannes peuvent être couplées jusqu'à largeur maximale de 12 m (2 bannes)
- ▲ Tissus de qualité SATTLER et GIOVANARDI

ISOTRA *Quality*

Dakota

Spécification de base de produit



2-01327-0000-A

Manoeuvre

Il est utilisé pour déployer et rétracter le store à la position demandée.

Manivelle - mécanisme d'auto-freinage, rapport 7: 1, crochet articulé 1600 mm, largeur maximale de banne à manivelle est de 6000 mm.

Moteur - dépliage et ouverture du store ne peut être fait qu'avec l'entraînement électrique. Le moteur est fourni en standard avec les interrupteurs de réglage automatique de la position finale, le store est toujours complètement fermé, un câble électrique de 3 mètres de long, un interrupteur unipolaire et une fiche. Il est possible d'utiliser le contrôle automatique des conditions météorologiques, comme les capteurs de vent et de soleil. Il a également le câble de 5 ou 10m en option, sans fiche ni interrupteur.

Paramètres techniques

| | |
|---|--|
| Avancée | 2 m; 2,5 m; 3 m; 3,5 m |
| Avancée max. | 3,5 m |
| Largeur min. | 2,55 m |
| Largeur max. | 7 m |
| Le poids orientable sur le mètre linéaire | 20 kg |
| Type de bras | dépliant avec ressorts et bande |
| Angle de l'inclinaison de bras | 10° - 35° |
| Couleur de construction | RAL 1015, 7016, 7016 Structuré, 7035, 8014, 9006, 9007, 9010 |
| Volant (lambrequin fix) | 210 mm, 250 mm, 300 mm |
| Manoeuvre manuelle | manivelle |
| Manoeuvre électrique | moteur, moteur NHK |
| Montage - installation | de face sur façade |
| Tissu imprimé | à demander |

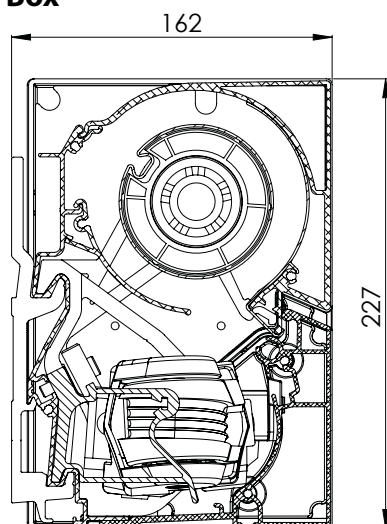
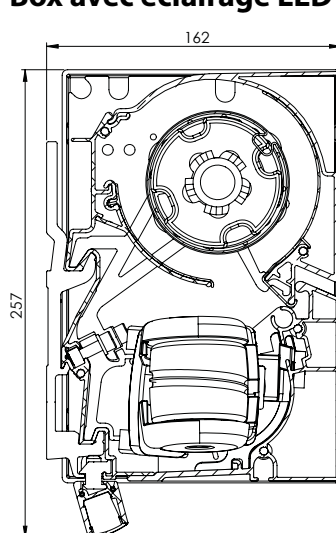
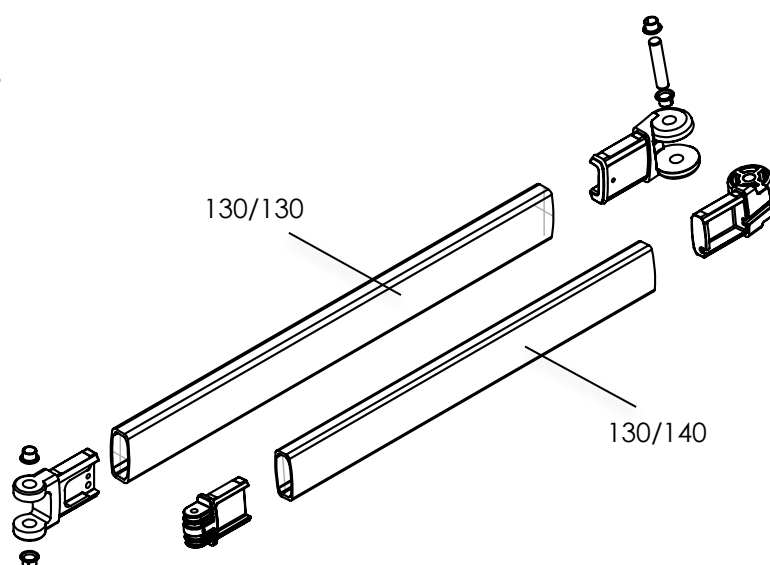
Dakota

Dimensions minimales et maximales

| | | | Minimale | Maximale |
|---------|------------------|-----------------------|------------------|--|
| Largeur | 1 pc | Moteur | Avancée + 550 mm | 6 m (1 pc avec 2 bras) 7 m (1 pc avec 3 bras) |
| | | Manivelle, Moteur NHK | Avancée + 570 mm | 6 m (1 pc avec 2 bras) 7 m (1 pc avec 3 bras) |
| | 2 pcs (couplées) | S kardanem | Avancée + 525 mm | 12 m (2 pcs avec 4 bras) |
| | | Se sprážením | Avancée + 775 mm | |
| Largeur | | | 2 m | 3,5 m |

Dakota (2-01327-0000)

| Rep. | Nom de l'article | Nom commercial | Numéro de dessin |
|------------|---|----------------|---------------------|
| 1/10 | Profil derrière - 4,1 m | MRH 026 0004 | 6-013841-00004 |
| 1/40 | Profil de ocuverture - 4,1 m | MRH 031 0004 | 6-014045-00004 |
| 1/50 | Profil de sortie - 4,1 m | MRH 022 0004 | 6-013845-00004 |
| 1/60 | Profil de commencement de barre - PVC | MRH 029 | 6-013846-0000 |
| 1/80 | Profil de support de tissu - 4,1 m | MRH 028 0004 | 6-013848-00004 |
| 1/220 | Bande pour commencement de tissu - PVC | MRH 087 | 6-013864-0000 |
| 1/250 | Tube,d iam. 78x1 mm - 7m | MRH 064 | 6-013867-00007 |
| 1/250 | Tube,d iam. 78x1,25mm-7m | ZPH184/7 | 6-015160-0007 |
| 20 | Support divisé, box | MRH 082 | 6-013842-0000 |
| 30 | Support de bobine | MRH 084 | 6-013843-0000 |
| 70 | Support mural, L = 300 mm | MRH 052 | 6-013847-0000 |
| 90 | Support de profil de sortie GAUCHE, SET | | 2-01338-PU11 |
| 100 | Support de profil de sortie DROIT, SET | | 2-01339-PU11 |
| 110 | Support de bras AJUSTABLE, set, GAUCHE | | 2-01340-PU11 |
| 120 | Support de bras AJUSTABLE, set, DROIT | | 2-01341-PU11 |
| 120 | Support de plafond, L=80 mm | MRH 241/080 | 6-019457-0080 |
| 120 | Support de plafond, L=300 mm | MRH 241/300 | 6-019457-0300 |
| 120 | Support de plafond, L=500 mm | MRH 241/500 | 6-019457-0500 |
| 130 | ENSEMBLE de bras - (BX270) DAKOTA | | voir page 39 |
| 150 | Support de profil de sortie - NOIR | MRH 123 | 6-013855-9005 |
| 160 | Couverture de BOX - (L/P) | MRH 033 | 6-013856-0000 |
| 170 | Couverture de profil de sortie - GAUCHE | MRH 036 | 6-013857-0000 |
| 180 | Plateau latéral BOX (L/P) | MRH 061 | 6-013858-0000 |
| 190 | Couverture de profil de sortie - DROITE | MRH 039 | 6-013860-0000 |
| 240 | Couverture de tube, diam. 78mm avec tourillon 12 / avec HR - VK 13 mm | MRH 073 | 6-013866-0000 |
| 260 | Manoeuvre | | voir page 47 |
| 280 | Bobine de tube | MRH 077 | 6-013870-0000 |
| 280 | GRANDE bobine de tube - BX270 | MRH 133 | 6-014803-0000 |
| 310 | Tourillon de bras 14x70mm | MRH 091 | 6-013872-0000 |
| 320 | Tenon 8x64mm | MRH 095 | 6-013873-0000 |
| 330 | Tenon pour assurer de support | MRH 096 | 6-013874-0000 |
| 350 | Vrille 4,8x19 DIN 7982 C-H A2 croix | 51680.048.019 | 6-013928-0000 |
| 360 | Vrille 4,8x19 DIN 7982 C-H A2 croix | 55260.050.016 | 6-013929-0000 |
| 370 | Vis M5x16 A4, DIN 916 | 51300.040.045 | 6-014505-0000 |
| 390 | Vrille 4,8x19 DIN 7981 C-H, A2 avec demi tete, croix | 51050.060.030 | 6-010408-0000 |
| 400 | Vis imbus M6x30, DIN 912, A2 | 51050.060.020 | 6-013933-0000 |
| 410 | Vis imbus M6x20, DIN 912, A2 | 51420.060.001 | 6-009997-0001 |
| 420 | Cale M6, DIN 125-1A, A2 | ZP0090 | 6-009997-0002 |

Box**Box avec éclairage LED****Ensemble de bras**

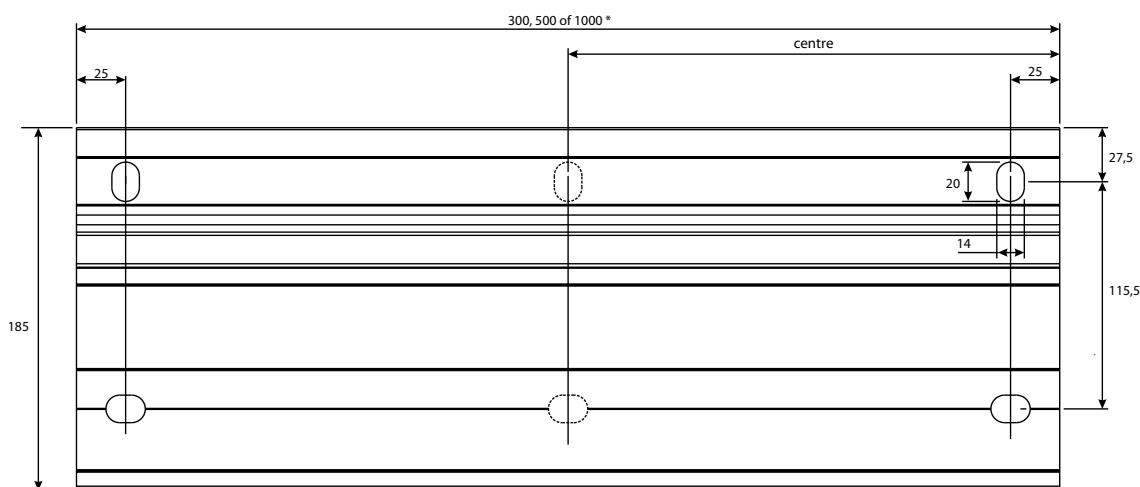
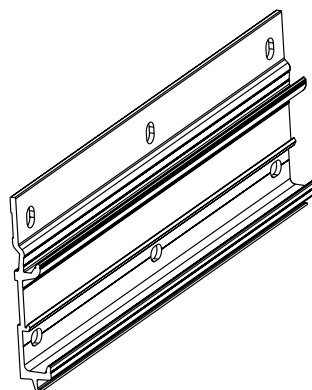
2-01327-0000

Les bras sont disponibles dans les dimensions suivantes: 2000 - 2500 - 3000 et 3500 mm. Ils sont montés pour une pièce de banne jusqu'à 6000 mm de large 2 bras, 3 bras sont montés pour des largeurs de 6001 mm à 7000 mm. Dans le cas de stores couplés, 4 bras sont toujours nécessaires. Les bras repliables sont composés de profilés de flèche, de charnières, de ressorts et de cordes en acier.

| Rep. | Nom de l'article | Nom commercial | Numéro de dessin |
|---------|-------------------|----------------|------------------|
| 130/130 | Bras 200 - GAUCHE | MRH 001 XXXX | 6-014001-XXXX |
| 130/130 | Bras 250 - GAUCHE | MRH 005 XXXX | 6-014002-XXXX |
| 130/130 | Bras 300 - GAUCHE | MRH 009 XXXX | 6-013853-XXXX |
| 130/130 | Bras 350 - GAUCHE | MRH 013 XXXX | 6-014003-XXXX |
| 130/140 | Bras 200 - DROIT | MRH 003 XXXX | 6-014004-XXXX |
| 130/140 | Bras 250 - DROIT | MRH 007 XXXX | 6-014005-XXXX |
| 130/140 | Bras 300 - DROIT | MRH 011 XXXX | 6-013854-XXXX |
| 130/140 | Bras 350 - DROIT | MRH 015 XXXX | 6-014006-XXXX |

Supports de bras

Support mural



Le nombre et la largeur des supports muraux (300 mm ou 500 mm) dépendent de la largeur du store. Pour les stores couplés, le support mural central est de 1000 mm (voir tableau).

Le support mural doit toujours être positionné à 50 mm des côtés du store, derrière le système de glissement angulaire et derrière le support de roulement. Pour le positionnement exact des supports muraux, étudiez le tableau et la photo.

Des supports supplémentaires sont disponibles en tant qu'accessoires optionnels, mais il est souhaitable, pour les surfaces instables, de répartir le poids du store à une taille supérieure.

Positionnement des supports muraux sur les côtés et au milieu

| Largeur de banne | 2050 – 4050 mm | 4051 – 6000 mm | 6001 – 7000 mm | 7001 - 8000 mm | 8001 - 12000 mm |
|------------------------|----------------|--------------------------|----------------|---------------------------|---|
| Qté et type de support | 2 x 300 mm | 2 x 500 mm 1 x 300 mm | 3 x 500 mm | 2 x 300 mm 1 x 1000 mm | 2 x 300 mm 2 x 500 mm 1 x 1000 mm |
| Qté de trous percés | 4 | 6 | 6 | 8 | 12 |
| Qté de bras pliables | 2 | 2 | 3 | 4 | 4 |

Remarque: Un support mural (largeur 1000 mm) sera fourni en plus pour les stores couplés.

Positionnement des supports muraux sur les côtés et au milieu

| Positionnement de support mural (mm) | | | | |
|--------------------------------------|------------|---------------------------------|--------------|-----------------------------------|
| Largeur de banne | Distance X | Largeur de support (latéral) Bx | Distance Y | Largeur de support (du milieu) By |
| 2000 – 4000 mm | 225 | 300 | - | |
| 4001 – 6000 mm | 325 | 500 | Largeur / 2 | 300 |
| 6001 – 7000 mm | 325 | 500 | Voir tableau | 500 |

X et Y = distance du côté de box au centre du support mural

Positionnement des supports muraux sur les côtés et au milieu

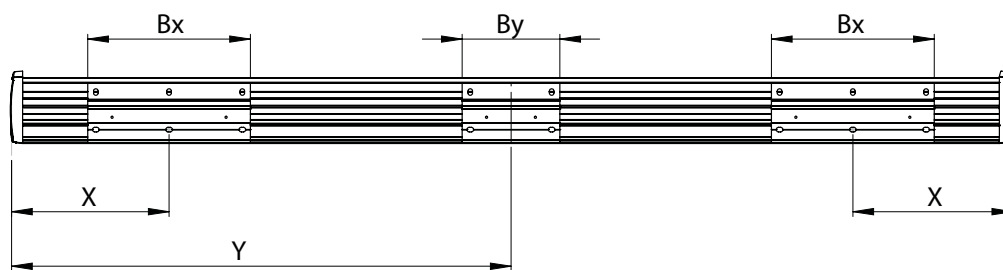
| Positionnement de support mural du milieu avec 3 bras* (mm) | | | | |
|---|-------------|------|------|------|
| Largeur / avancée | 1500 / 2000 | 2500 | 3000 | 3500 |
| 6001 – 6099 | 2928 | 2901 | 2401 | 2087 |
| 6100 – 6199 | 2977 | 2977 | 2500 | 2137 |
| 6200 – 6299 | 3027 | 3027 | 2600 | 2187 |
| 6300 - 6399 | 3077 | 3077 | 2700 | 2237 |
| 6400 – 6499 | 3127 | 3127 | 2800 | 2300 |
| 6500 – 6599 | 3177 | 3177 | 2900 | 2400 |
| 6600 – 6699 | 3227 | 3227 | 3000 | 2500 |
| 6700 – 6799 | 3277 | 3277 | 3100 | 2600 |
| 6800 – 6899 | 3327 | 3327 | 3200 | 2700 |
| 6900 – 6999 | 3377 | 3377 | 3300 | 2800 |
| 7000 | 3427 | 3427 | 3400 | 2900 |

* bras gauche mesuré de gauche, bras droit mesuré de droite

nous adaptons l'épaule droite en standard

Placement de support mural

Largeur totale B = largeur finale y compris les couvertures latéraux. Le centre du support mural est marqué de points verts à l'arrière de la boîte.



Exemple: Où placer un support mural de la banne de 4850 mm de large?

Dans la première colonne, sélectionnez la largeur appropriée du store (4001-6000) et sélectionnez les valeurs correspondant aux distances X et Y et à la largeur des supports de côté BX et BY.

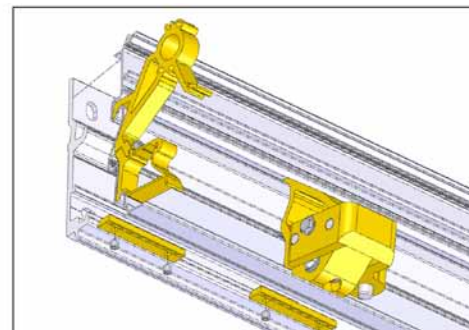
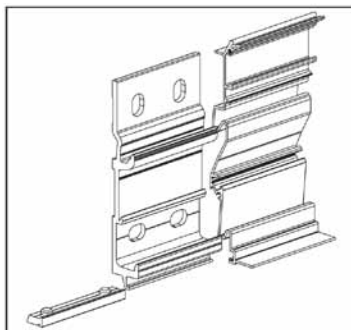
L'axe du support mural est situé à 300 mm du côté et le support mural a une largeur de 500 mm.

L'axe du support mural central est positionné sur 2425 mm et la largeur du support est de 300 mm.

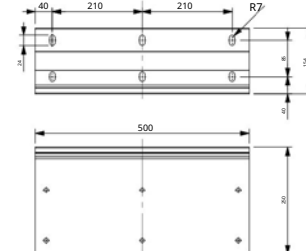
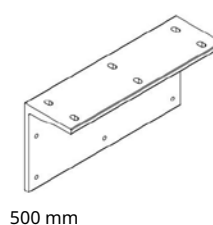
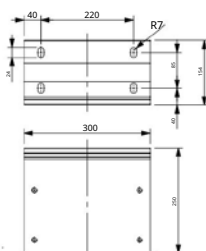
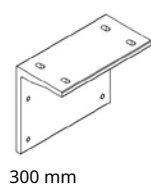
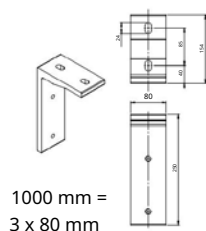
À l'arrière de la cassette il y a, pour la facilité de production, un marqueur vert est apposé pour déterminer l'endroit de positionner le support mural.

Loquet de verrouillage

Sa fonction est de supporter le déplacement angulaire des bras et des supports de rouleau du tissu. Et c'est tout obtient une unité solide et une stabilité du côté du box et des bras. Il est glissé en bas sur les côtés de support mural et monté avec deux vis. 2 loquets sont toujours utilisé pour un support mural: un sous déplacement angulaire et l'autre sous le support de bobine - voir photo.



Support de plafond



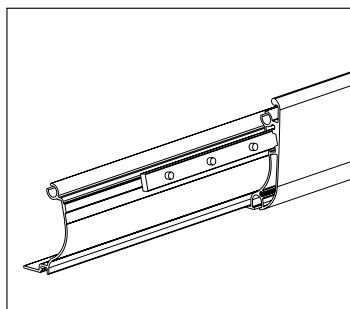
Bannes couplées

Bannes ocuplées, avec cardan

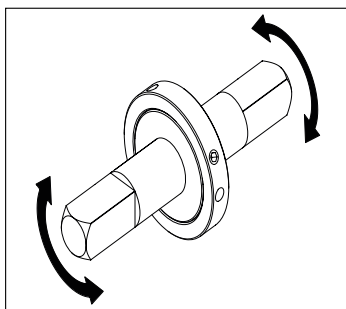
- Le tissu est fourni en deux pièces déjà montées sur les deux bannes.
- Largeur B (une pièce) = avancée + 550 mm

Bannes solaires couplées avec le cardan et le chevauchement

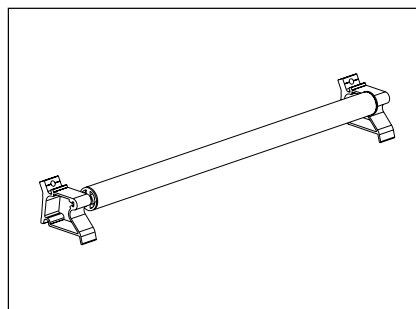
- Le tissu est fourni en deux pièces déjà montées sur les deux stores, l'espace entre les tissus est obturé par recouvrement.
- Largeur B (une pièce) = avancée + 800 mm
- La largeur du recouvrement est de 500 mm.



Connexion de profil de sortie pour couplage de bannes



Connexion pour couplage (cardan)

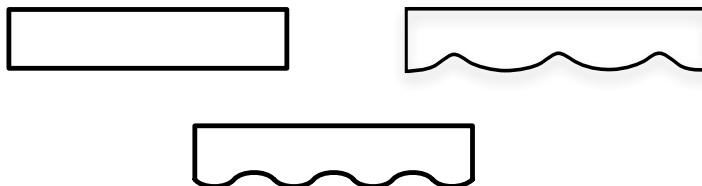


Recouvrement de bannes couplées

Volant (lambrequin fix)

Le volant est facultatif, dans 3 formes différentes.

Hauteur du volant: 210 mm / 250 mm / 300 mm



Équipement supplémentaire

Eclairage LED

L'éclairage comprend un profilé à LED, une bande à LED et une alimentation et un récepteur optionnel.

La bande de LED est collée au profil de LED.

L'alimentation de la bande de LED et du récepteur IO est située sur le plateau latéral.

Le profil de LED est encliqueté sur les supports.

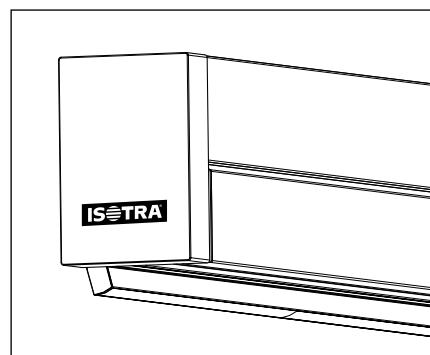
L'éclairage peut être utilisé à la fois dans les bannes ouvertes et fermées.

La bande de LED fonctionne à 24 V, 9,6 W / m.

L'éclairage est uniquement destiné à créer une atmosphère agréable.

Pour les stores couplés, la bande de LED, l'alimentation et le récepteur optionnel sont situés sur chaque banne.

Nettoyage – pour nettoyer le diffuseur de couverture du ruban LED ne pas utiliser d'alcool, d'essence industrielle, de solvant ou d'autres produits chimiques, le nettoyage n'est possible que par un chiffon mouillé dans l'eau.



Changement d'alimentation et récepteur de l'éclairage LED

Vérifiez que l'alimentation fonctionne à l'aide de la bande de LED de test. Lorsque vous travaillez avec des connexions électriques, assurez-vous toujours que l'alimentation est présente complètement éteint dans la bannière.

1. Supprimer une source et un récepteur existants:

- Retirez les vis situées sous le logo ISOTRA et retirez la couverture latérale, rendant ainsi la source et éventuellement le récepteur facilement accessibles.
- Débranchez le connecteur et les câbles des côtés 24V et 230V.
- Retirez la source / le récepteur défectueux.

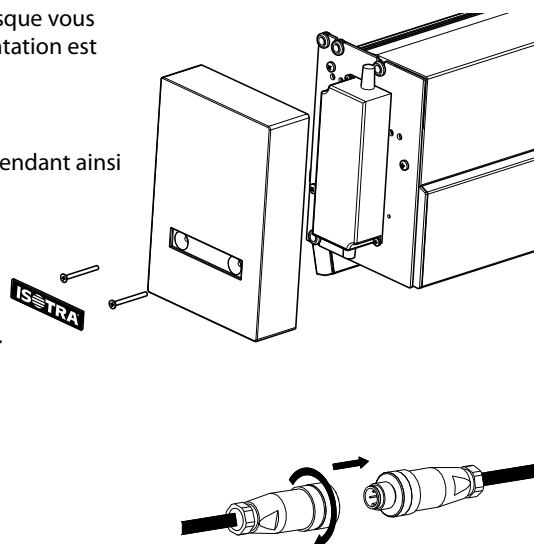
2. Installation d'une nouvelle source / récepteur:

- Nettoyez le plateau de support et tirez sur les vis de source d'alimentation.
- Si nécessaire, collez le récepteur ou fixez-le avec un serre-câble.
- Branchez la bande de LED sur le connecteur de sortie 24V.
- Connectez-vous dans le réseau (230 V) à l'aide du câble de 3 m fourni.
- Fixez la couverture latérale et le logo ISOTRA.

3. Test

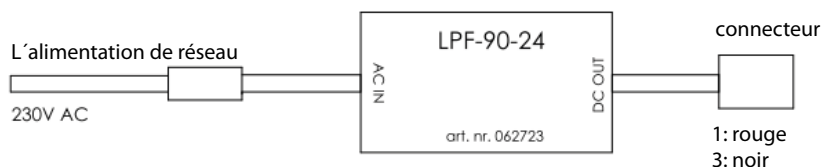
Branchez l'alimentation et testez l'ensemble du système.

Reportez-vous au manuel de l'émetteur pour un ou plusieurs récepteurs.

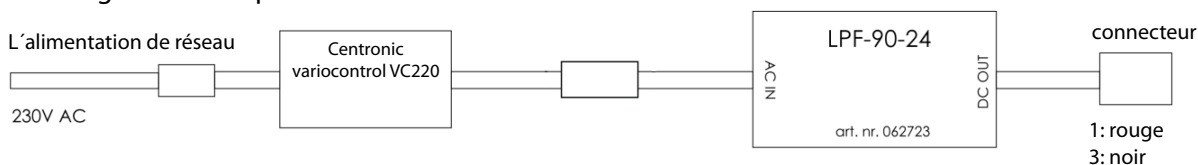


Schémas de branchement d'éclairage à LED

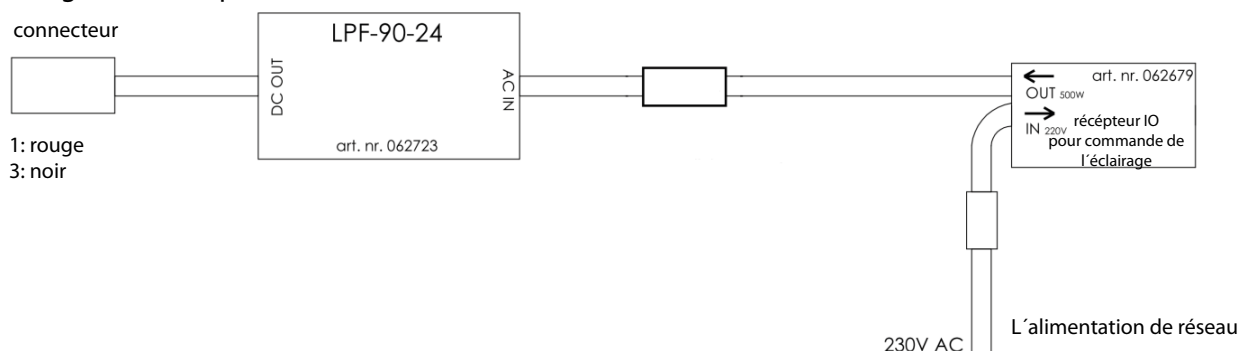
1. Éclairage LED - Standard



2. Éclairage LED - récepteur RTS



3. Éclairage LED - récepteur IO



NOTICE DE MONTAGE POUR L'ÉCLAIRAGE LED

SET DE CONVERSION EXTERNAL POUR ÉCLAIRAGE LED

1. INTRODUCTION

Un set de conversion d'éclairage à LED est disponible pour l'installation de l'éclairage à LED DAKOTA. Des boulons de verrouillage existants sont remplacés par les nouveaux, auxquels le profil de LED est fixé. L'alimentation et le récepteur sont fournis séparément. Cette notice de montage traite uniquement de set la conversion; Pour plus d'informations sur le store articulé, voir la fiche jointe au store.

Il existe 1 option possible pour contrôler l'éclairage à LED:

Contrôle bidirectionnel dimmable

2. AVERTISSEMENTS ET PRÉCAUTIONS



Vous devez effectuer plusieurs opérations pour installer, utiliser et entretenir cette protection solaire en toute sécurité. Pour assurer la sécurité de toutes les personnes impliquées, observez les avertissements et précautions suivants!

Ce manuel est à usage professionnel uniquement! Pas pour l'amélioration de l'habitat ou les apprentis-ajusteurs.

Veuillez lire attentivement ce manuel avant de commencer à travailler.

Soyez prudent lors du montage et restez toujours sur une surface solide.

Fournir un éclairage suffisant lors de l'installation. Enlevez les obstacles et la saleté. Assurez-vous que le site d'installation ne se déplace pas, sauf les installateurs, pas d'autre personne. Les personnes non autorisées peuvent constituer un obstacle et se mettre en danger.

Vous devez avoir une vue complète de la zone et de l'ensemble du dispositif de protection solaire pendant le fonctionnement du système. Beaucoup de gens peuvent être blessés endroits. Il existe un risque d'écrasement, en particulier dans les cas suivants: bras articulés, profil de rallonge et armoire.

L'installateur doit effectuer toutes les connexions électriques conformément aux normes et réglementations locales.

Nos produits doivent être installés de manière à ce que toutes les pièces soient toujours accessibles pour la maintenance et les réparations. Si ce n'est pas possible, l'entreprise ISOTRA ne peut être tenu responsable des coûts supplémentaires (par exemple, la coupe, la réparation des façades et des murs intérieurs).

3. OUTILS ET OUTILS REQUIS

- échelle
- outil de coupe
- Tournevis cruciformes et plats
- clé Allen
- marteau en caoutchouc

4. INSTRUCTIONS D'INSTALLATION

4.1. Ouverture du paquet

Vérifiez d'abord si l'emballage est endommagé. Ouvrez ensuite la boîte en carton. Soyez prudent lorsque vous coupez des parties de l'emballage avec un couteau pour éviter d'endommager la laquage du produit.

4.2. Contrôle de contenu

Le set de conversion est livré prêt à être installé avec toutes les vis nécessaires. Mesurez la longueur du profil de la LED et assurez-vous qu'elle correspond à la longueur que vous avez commandée.

Vérifiez le côté de fonctionnement et le sac d'accessoires.

Avant d'assembler / de désassembler des composants, assurez-vous que la banne est déconnectée de l'alimentation pour éviter une ouverture inopinée ou fermeture.

4.3. Remplacement des boulons de verrouillage

- Retirez les boulons de verrouillage d'origine.
- Faites glisser les nouveaux boulons de verrouillage (Fig. 1.1) dans la partie inférieure entre le store et le support. Emplacement des boulons de verrouillage sur le box (Fig. 1.2): placez un boulon de verrouillage sous le support de bobine, l'autre sous le support de bras de sorte que le box et les deux supports forment l'ensemble solide et robuste.

Fig. 1.1

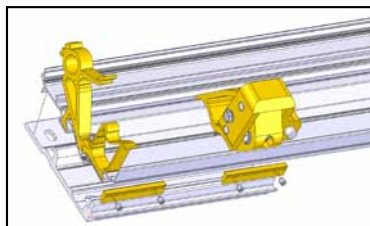
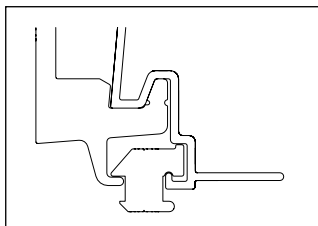
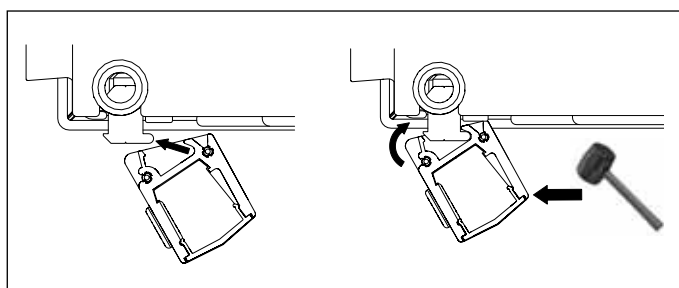


Fig. 1.2

4.4. Montage de profil LED

Enclenchez le profil LED dans des poignées spéciales. Dans le cas de stores simples, la sortie du câble profilé à LED est située du côté de l'opérateur. Pour les bannes couplées, les sorties sont situées dans les couvertures latérales.

Fig. 1.3



4.5 Montage de la boîte de connexion

Placez la boîte de connexion dans un endroit approprié.

5. CONNEXION ÉLECTRIQUE ET MANOEUVRE

5.1 Connexion électrique

- Branchez le câble d'alimentation sur le réseau (230 V / 50 Hz). La consommation de bande LED est de 9,6 W / m.
- Branchez les connecteurs à LED à la boîte de connexion.

Fig. 1.4

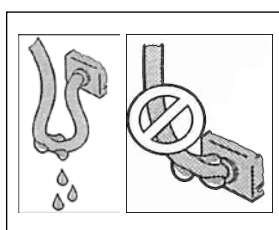
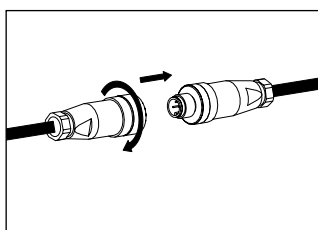


Fig. 1.5

5.2 Manoeuvre

- La bande de LED est contrôlée par un récepteur bidirectionnel. Reportez-vous au manuel de la télécommande pour les instructions d'association de récepteurs.

6. Entretien

- Nettoyage – pour nettoyer le diffuseur de couverture du ruban LED ne pas utiliser d'alcool, d'essence industrielle, de solvant ou d'autres produits chimiques, le nettoyage n'est possible que par un chiffon mouillé dans l'eau.

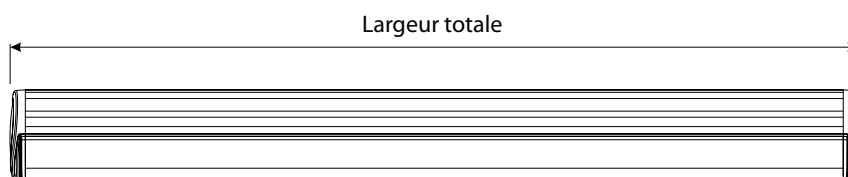
Dakota

Mésurage et montage

Mésurage

Largeur B - largeur finale, y compris les couvertures latéraux. Le tôle est toujours plus étroit que la largeur de la banne. La largeur totale est mesurée, supports latéraux compris.

Le tissu est toujours plus étroit que la largeur du store.



Avancée D - mesuré de l'arrière de box (en haut) à l'avant du profile de sortie. Le système monté est toujours plus éloigné du mur que la dimension de l'avancée. Pour un ombrage optimal, le store doit couvrir suffisamment la fenêtre des côtés gauche et droit.

Montage

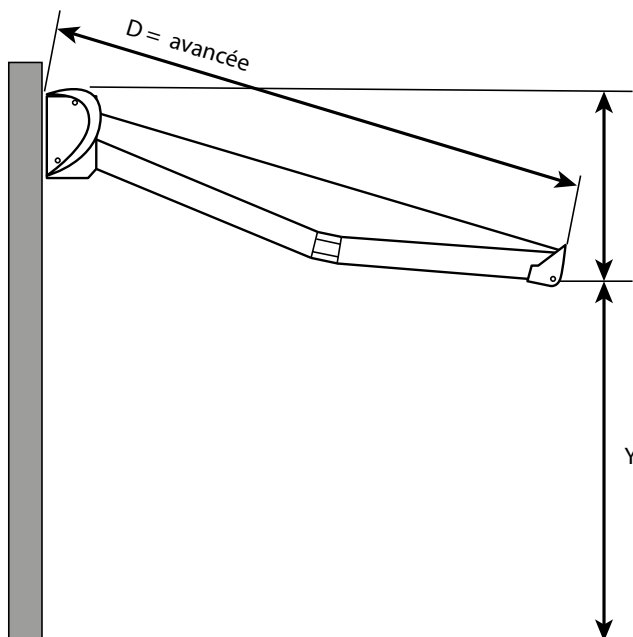
Faites attention à la qualité de la surface sur laquelle les bannes seront montées.

En cas de mauvais murs, béton cellulaire, murs de pierre peu profonds ou profonds:

- Des accessoires de montage modifiés sont nécessaires
- Des supports muraux supplémentaires sont requis

Considérez le fait que le store doit être installé à une hauteur suffisante (min. 2500 mm).

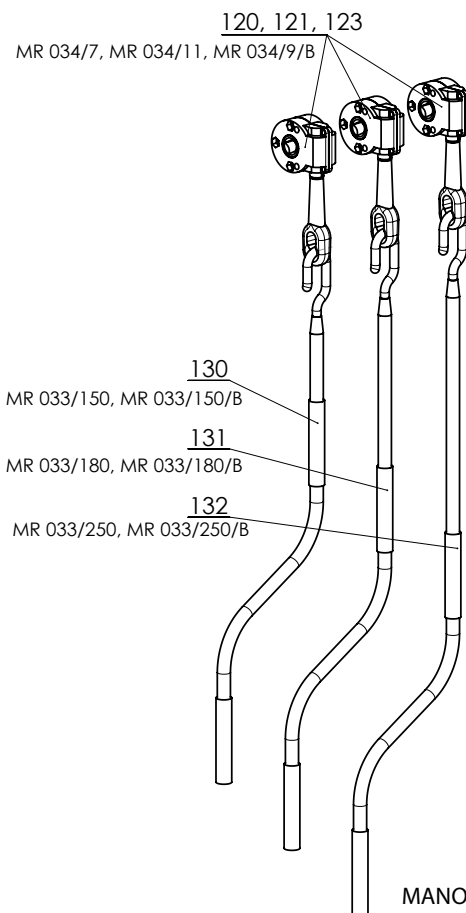
L'inclinaison du store doit être réglée entre 10 ° et 35 °



| Avancée U (mm) | Inclinaison 10° X _{min} (mm) | Inclinaison 35° X _{max} (mm) |
|-------------------|--|--|
| 1500 | 260 | 860 |
| 2000 | 347 | 1147 |
| 2500 | 434 | 1434 |
| 3000 | 521 | 1721 |
| 3500 | 608 | 2008 |

Manoeuvre

Manoeuvre - manivelle



MANOEUVRE DE BANNE - MANUELLE 2-00789-0000-0

| Rep. | Nom de l'article | Nom commercial | Numéro de dessin |
|------|--------------------------------------|----------------|------------------|
| 123 | Treuil de banné 9:1, oeil 14cm, noir | MR 034/9/B | 6-019213-9005 |
| 120 | Treuil de banné 7:1, oeil 12cm | MR 034/7 | 6-011099-0701 |
| 121 | Treuil de banné 11:1, oeil 12cm | MR 034/11 | 6-011099-1101 |
| 130 | Manivelle de banné 1500mm | MR 033/150 | 6-011095-1500 |
| 130 | Manivelle de banné 1500mm, noir | MR033/150B | 6-019214-1500 |
| 131 | Manivelle de banné 1800mm, noir | MR033/180B | 6-019214-1800 |
| 131 | Manivelle de banné 1800mm | MR 033/180 | 6-011095-1800 |
| 132 | Manivelle de banné 2500 mm, noir | MR033/250B/ | 6-019214-2500 |
| 132 | Manivelle de banné 2500mm | MR 033/250 | 6-011095-2500 |

Manoeuvre - moteur

| Rep. | Nom de l'article | Nom commercial | Numéro de dessin |
|------|--------------------------------------|----------------|------------------|
| 101 | Moteur ALTUS 50 RTS 30/17 | MR 091/30 | 6-011170-0030 |
| 102 | Moteur ALTUS 50 RTS 40/17 | MR 091/40 | 6-011170-0040 |
| 201 | Moteur OREA 50 RTS 30/17 | MR 092/30 | 6-011171-0030 |
| 202 | Moteur OREA 50 RTS 40/17 | MR 092/40 | 6-011171-0040 |
| 203 | Motor OREA 60 RTS 70/17 | MR 092/70 | 6-011171-0070 |
| 301 | Moteur LT 50 NHK - Apollo RTS 30/17 | MR 090/30 | 6-002632-0030 |
| 302 | Moteur LT 50 NHK - Mariner RTS 40/12 | MR 090/40 | 6-002632-0040 |
| 303 | Motor LT 50 NHK - Vectran RTS 50/12 | MR 090/50 | 6-002632-0050 |
| 402 | Motor Sunea NHK IO 40/12 | MR 095/40 | 6-017641-0040 |
| 403 | Motor SUNEА NHK IO 50/12 | MR 095/50 | 6-017641-0050 |
| 501 | Moteur LT 50 - Helios 30/17 | PR0132 | 6-002630-0030 |
| 502 | Moteur LT 50 - Mariner 40/17 | PR0134 | 6-002630-0040 |
| 503 | Motor LT 60 - Sirius 80/12 | PR0317 | 6-002640-0080 |
| 601 | Moteur OREA 50 WT 30/17 | MR 096/30 | 6-001550-0030 |
| 602 | Moteur OREA 50 WT 40/17 | MR 096/40 | 6-001550-0040 |
| 603 | Motor OREA 60 WT 70/17 | MR 096/70 | 6-001550-0070 |
| 701 | Moteur Sunea 50 io 30/17 | MR 134/30 | 6-012559-3017 |
| 702 | Moteur Sunea 50 io 40/17 | MR 134/40 | 6-012559-4017 |
| 703 | Motor Sunea 60 io 70/17 | MR 134/70 | 6-012559-7017 |

Moteurs Becker

Bannes solaires Stela, Jasmina, Emma

| Rep. | Nom de l'article | Nom commercial | Numéro de dessin |
|------|------------------------------|----------------|------------------|
| | Motor BECKER 50 C 30/17 | X.2030/1301560 | 6-017853-0030 |
| | Motor BECKER 50 C 40/17 | X.2040/1301620 | 6-017853-0040 |
| | Motor BECKER 50 C 30/17 PLUS | X.2030/1301700 | 6-018886-0030 |
| | Motor BECKER 50 C 40/17 PLUS | X.2040/1301770 | 6-018886-0040 |
| | Motor BECKER 50 E 30/17 | X.2030/1301510 | 6-017852-0030 |
| | Motor BECKER 50 E 40/17 | X.2040/1301580 | 6-017852-0040 |

Bannes solaires Dakota

| Rep. | Nom de l'article | Nom commercial | Numéro de dessin |
|------|-------------------------|----------------|------------------|
| | Motor BECKER 50 E 40/17 | X.2040/1301580 | 6-017852-0040 |
| | Motor BECKER 60 E 60/17 | X.2060/1301150 | 6-017852-0060 |
| | Motor BECKER 60 E 70/17 | X.2070/1301140 | 6-017852-0070 |
| | Motor BECKER 50 C 40/17 | X.2040/1301620 | 6-017853-0040 |
| | Motor BECKER 60 C 60/17 | X.2060/1301200 | 6-017853-0060 |
| | Motor BECKER 60 C 70/17 | X.2070/1301160 | 6-017853-0070 |

Bannes solaires Olivia

| Rep. | Nom de l'article | Nom commercial | Numéro de dessin |
|------|---|----------------|------------------|
| | Motor BECKER 50 E 30/17 | X.2030/1301510 | 6-017852-0030 |
| | Motor BECKER 50 E 40/17 | X.2040/1301580 | 6-017852-0040 |
| | Motor BECKER 60 E 60/17 | X.2060/1301150 | 6-017852-0060 |
| | Motor BECKER 60 E 70/17 | X.2070/1301140 | 6-017852-0070 |
| | Motor BECKER 60 E 120/11 | X.2120/1301150 | 6-017852-0120 |
| | Motor BECKER 50 C 30/17 | X.2030/1301560 | 6-017853-0030 |
| | Motor BECKER 50 C 40/17 | X.2040/1301620 | 6-017853-0040 |
| | Motor BECKER 60 C 60/17 | X.2060/1301200 | 6-017853-0060 |
| | Motor BECKER 60 C 70/17 | X.2070/1301160 | 6-017853-0070 |
| | Motor BECKER 40 C 05/20 pour Vario-volant | X.2009/1301170 | 6-017853-0005 |

Moteurs ISOTRA BASIC

Bannes solaires Jasmina, Stela

| Rep. | Nom de l'article | Nom commercial | Numéro de dessin |
|------|--|----------------|------------------|
| | Motor ISOTRA BASIC, 50Nm/17,avec récepteur intégré | X.AM45 50/12M | 6-019172-0000 |



ISOTRA a.s.

Bílovecká 2411/1, 746 01 Opava

Tél.: **+420 553 685 111**

E-mail: isotra@isotra.cz

www.storesisotra.fr

Edition: 04/2026

ISOTRA Partenaire



... protège votre vie privée.