



FICHE TECHNIQUE

STORES VÉNITIENS

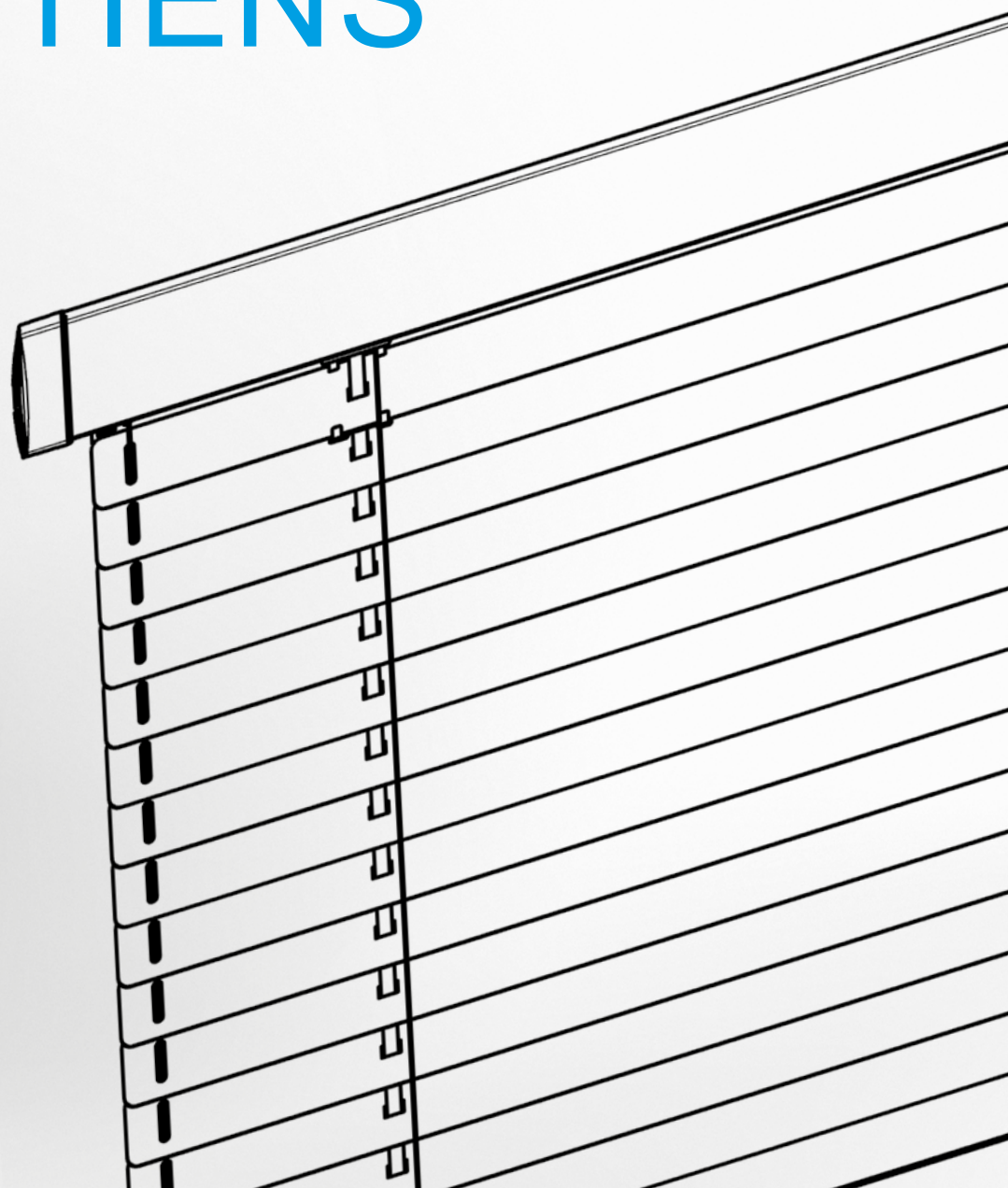


Tableau de matières - Stores vénitiens

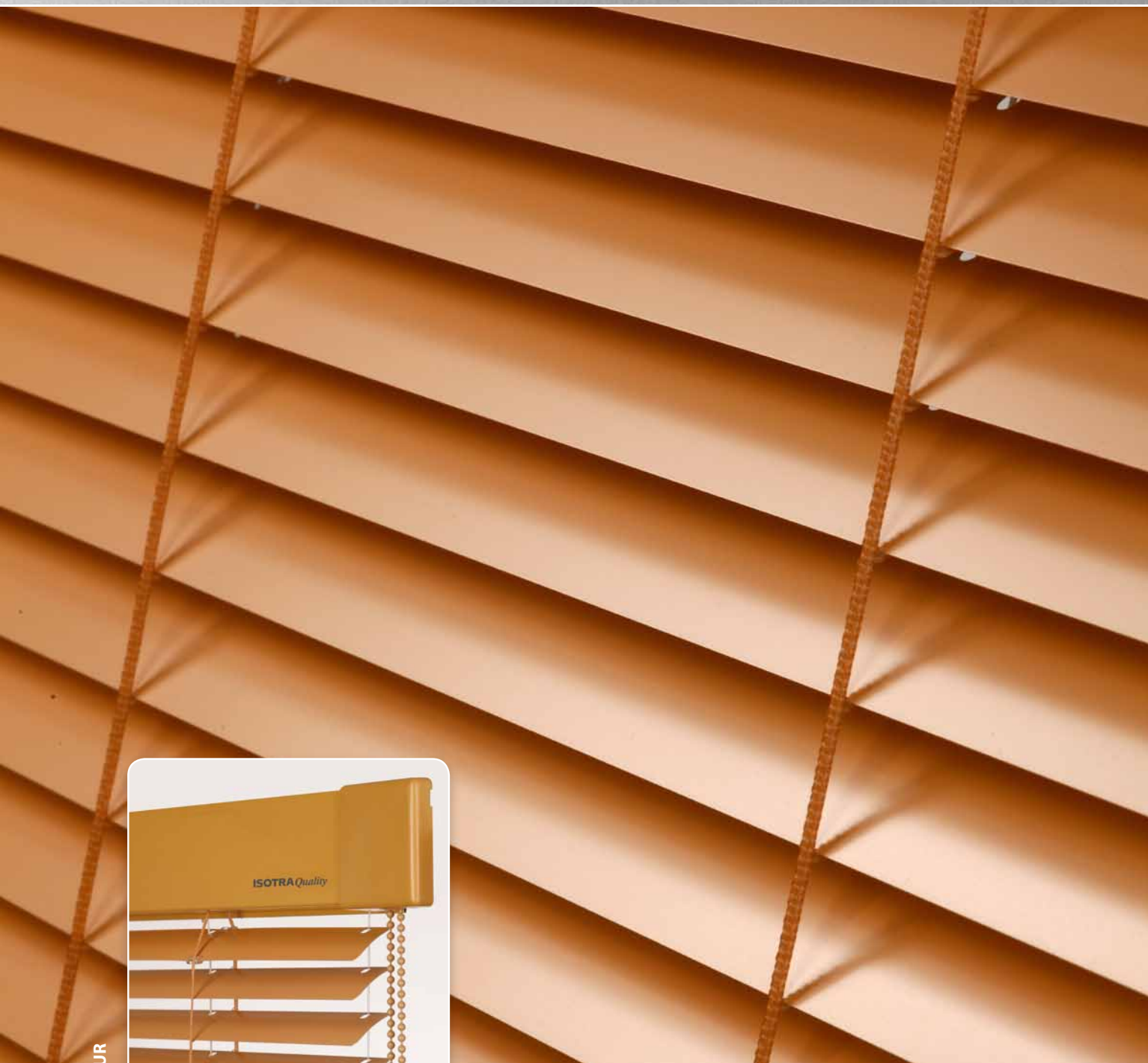
| | | | |
|---------------------------------|-----------|---|-----------|
| Isotra Système Classic | 3 | Cetta 35, 50 Economy | 48 |
| Spécification technique de base | 4 | Spécification technique de base | 49 |
| Notice de montage et mésurage | 6 | Notice de montage et mésurage | 55 |
| Isotra Système HIT | 7 | Cetta 35 | 58 |
| Spécification technique de base | 8 | Spécification technique de base | 59 |
| Notice de montage et mésurage | 10 | Notice de montage et mésurage | 77 |
| Isotra Système HITII | 11 | V-Lite | 83 |
| Spécification technique de base | 12 | Spécification technique de base | 85 |
| Notice de montage et mésurage | 14 | Notice de montage et mésurage | 88 |
| Isolite Plus | 15 | Dispositifs de sécurité selon les normes | 90 |
| Spécification technique de base | 16 | EN 13120; CSN EN 16 433; CSN EN 16 434 53 | |
| Notice de montage et mésurage | 20 | | |
| Neosolite | 21 | | |
| Spécification technique de base | 22 | | |
| Notice de montage et mésurage | 24 | | |
| Système 25 | 25 | | |
| Spécification technique de base | 26 | | |
| Notice de montage et mésurage | 46 | | |

Les produits de ce groupe d'assortiments sont toujours mesurés de l'intérieur.

ISOTRA*Quality*

Marque symbolisant la tradition de longue durée, les investissements non chiffrables dans le développement, l'utilisation des matériaux de qualité, le haut niveau technologique, le travail fiable des centaines de salariés et beaucoup d'autres paramètres constituant un ensemble – produit fini de la société ISOTRA a.s.

Isotra Système Classic



PROFIL SUPÉRIEUR



PROFIL INFÉRIEUR

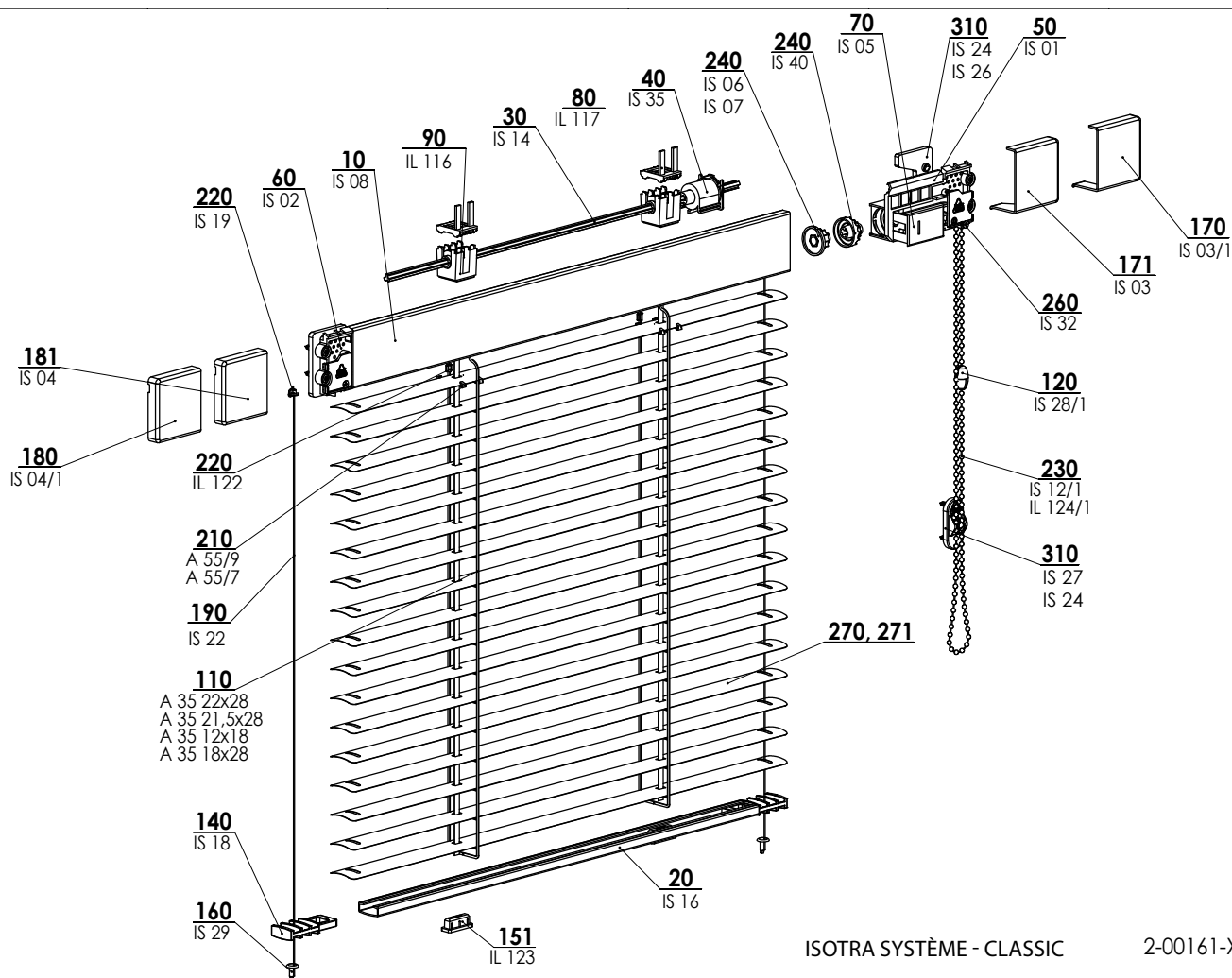


- ▲ Profils de l'aluminium extrudé
- ▲ Design atypique pour fenêtres à angles et obliques
- ▲ Couleur de profils d'après le sélecteur RAL

ISOTRA *Quality*

Isotra Système Classic

Spécification de base de produit



ISOTRA SYSTÈME - CLASSIC

2-00161-XXXX-H

Manoeuvre

- Chaînette – Chaînette grosse \varnothing 4,5 mm pour relevage, descente et inclinaison (couleur harmonisée avec la couleur de profil)
- Chaînette mince \varnothing 3,2 mm pour relevage, descente et inclinaison (couleur harmonisée avec la couleur de profil)

Longueur de manœuvre – insérez la longueur de manœuvre en mm. Si vous insérez la valeur « 0 » ou vous ne remplissez rien, la longueur de manœuvre = 2/3 de l' hauteur de store, automatiquement.

ATTENTION : si usage de treuil planétaire, la longueur de manœuvre dépend de l' hauteur de store.

Spécification

| | Profil supérieur | Profil inférieur | Lame | | | Guidage | Montage | Frein |
|-----------------------|---|------------------|----------|-----------------------------|-------------|----------------------------|---------------------|------------|
| | | | variante | largeur (mm) | épaisseur | | | |
| Nom commercial | IS 08 | IS 16 | intimité | 25 | 0,21 / 0,18 | nylon \varnothing 0,8 mm | dans le vantail | à demander |
| Dimension (mm) | 27 x 48 x 1,2 | 20 x 8 x 0,9 | standard | 25 | 0,21 / 0,18 | | | |
| Matériel | Al | Al | standard | 16 | 0,21 | | | |
| Couleur | Standard RAL 1002 pinie RAL 1015 ivoire RAL 8004 chataigne RAL 8014 brune RAL 9006 argente RAL 9010 blanche Avec extra charge: autres RAL | | | D'après le sélecteur actuel | | | nylon - transparent | |

Les composants en plastique en couleur de profil.

L'échelle est harmonisée avec la couleur de lame, cordon \varnothing 1,4 mm seulement en couleur blanche et brune.

Dimensions standards

| Largeur minimale (mm) | Largeur max. (mm) | Hauteur max. (mm) | Surface max. garantie |
|-----------------------|-------------------|-------------------|-----------------------|
| 300 | 2000 | 2200 | 2,5 m ² |

Nous ne produisons pas de versions atypiques.

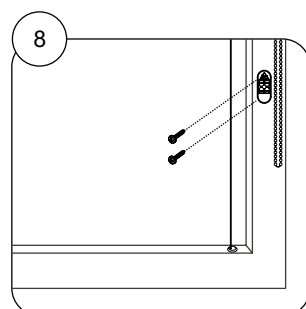
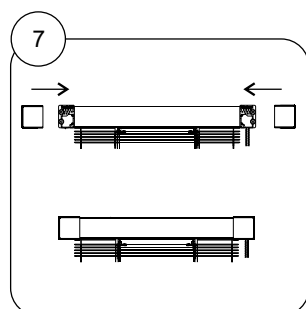
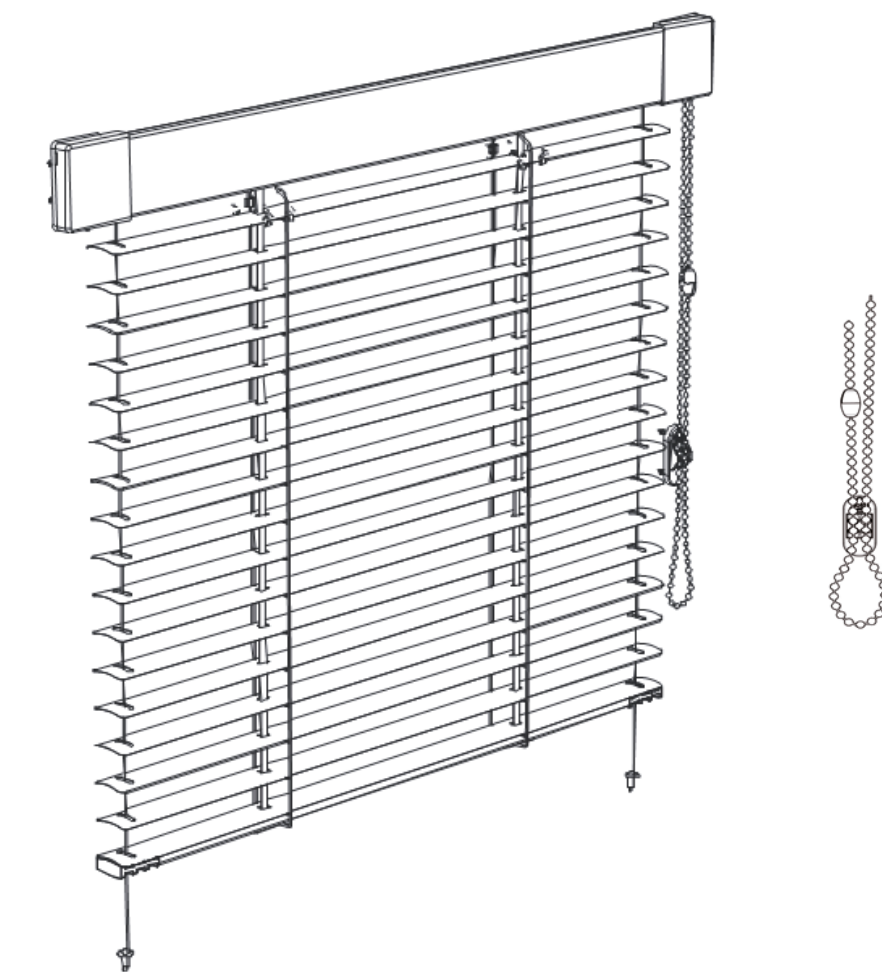
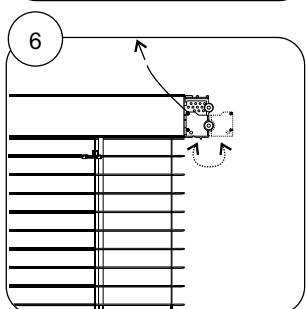
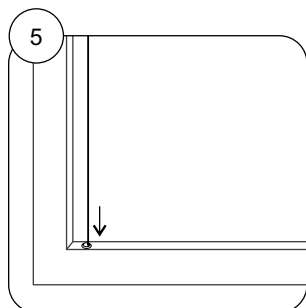
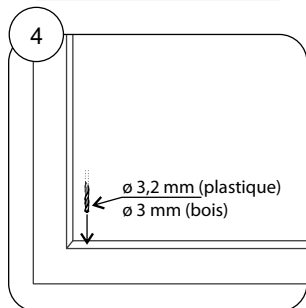
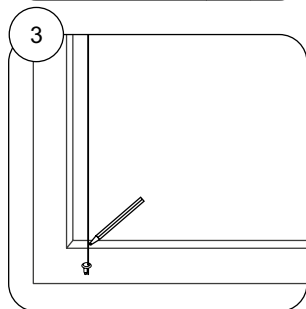
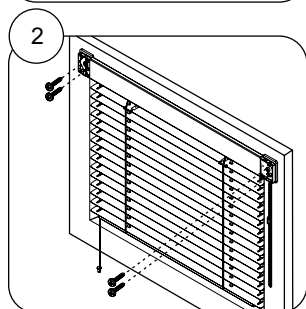
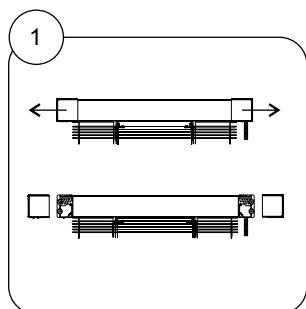
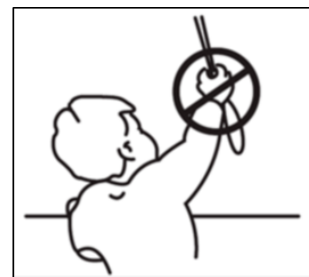
Isotra Système Classic 2-00161-XXXX

| Rep. | Nom de l'article | Nom commercial | Numéro de dessin |
|---------|---|----------------|-------------------------|
| 10 | Boîtier | IS 08 | 3-00032-xxxx |
| 20 | Profil inférieur | IS 16 | 7-300051-xxxx |
| 30 | Fil à 3 bords | IS 14 | 7-300050-0000 |
| 40 | Frein „ ISOTRA“ II | IS 35 | 2-00130-0000 |
| 50 | Plaque droite - ISOTRA | IS 01 | 3-00020-0000 |
| 60 | Plaque gauche ISOTRA | IS 02 | 3-00021-0000 |
| 70 | Couverture | IS 05 | 3-00030-0000 |
| 80 | Support de bobine | IL 117 | 3-00073-0000 |
| 90 | Bobine de ruban de relevage | IL 116 | 3-00072-xxxx |
| 90 | Ruban de relevage | IL 121/4 | 6-002270-xxxx |
| 90 | Rouleau de ruban de relevage | IL 119 | 2-00011-0000 |
| 90 | Tube | IS 13 | 3-00037-0000 |
| 90 | Écrou | IS 09 | 3-00034-0000 |
| 90 | Charge | IS 10 | 3-00035-0000 |
| 90 | Connection de l'échelle | IS 19 | 6-000963-0000 |
| 90 | Limiteur de tube | IS 20 | 3-00042-0000 |
| 90 | Bobine | IS 11 | 3-00036-xxxx |
| 90 | Cordon 0,8 | IS 15 | 6-002275-xxxx |
| 110 | Échelle 22x28 | A 35 22x28 | 6-000156-xxxx |
| 110 | Échelle 21,5x28 | A 35 21,5x28 | 6-003764-5000 |
| 110 | Échelle 12x18 | A 35 12x18 | 6-000155-XXXX |
| 110 | Échelle 18x28 | A 35 18x28 | 6-000154-XXXX |
| 120 | Connection de chaînette | IS 28/1 | 2-01039-xxxx |
| 140 | Couverture de Profil inférieur | IS 18 | 3-00040-xxxx |
| 150 | Embout de Profil inférieur | IS 17 | 2-00008-xxxx |
| 151 | Embout de ruban de relevage | IL 123 | 2-00012-0000 |
| 160 | Tenon tendeur | IS 29 | 3-00048-xxxx |
| 170 | Couverture droite 90° | IS 03/1 | 3-00028-xxxx |
| 171 | Couverture droite 45° | IS 03 | 3-00026-xxxx |
| 180 | Couverture gauche 90° | IS 04/1 | 3-00029-xxxx |
| 181 | Couverture gauche 45° | IS 04 | 3-00027-xxxx |
| 190 | Nylon 0,8 mm | IS 22 | 6-000964-0000 |
| 210 | Console 25 UNI | A 55/9 | 3-02092-0000 |
| 210 | Console plastique 16mm | A 55/7 | 3-00861-0000 |
| 220 | Rivet de l'échelle | IL 122 | 3-00359-PU22 |
| 220 | Connection de l'échelle | IS 19 | 6-000963-0000 |
| 230 | Chaînette grosse | IS 12/1 | 6-000962-xxxx |
| 230 | Chaînette mince | IL 124/1 | 6-000957-xxxx |
| 240 | Roue | IS 40 | 3-00049-0000 |
| 240 | Roue | IS 06 | 3-00031-0000 |
| 240 | Connection | IS 07 | 3-00022-0000 |
| 260 | Vrille 2,9x6,5 DIN 7982 | IS 32 | 6-000968-0000 |
| 270-271 | Lame | | voir sélecteur de lames |
| | Paquet des accessoires ISOTRA | | |
| 310 | Vrille 3,5x12 avec double vis Zn - tête demi ronde PZ2 | IS 24 | 6-000965-0001 |
| 310 | Cale | IS 26 | 3-00043-xxxx |
| 310 | Vrille 3,5x20 avec double vis Zn - avec tête demi ronde PZ2 | IS 24/1 | 6-000967-0001 |
| 310 | Limiteur de chaînette | IS 27 | 2-00004-xxxx |

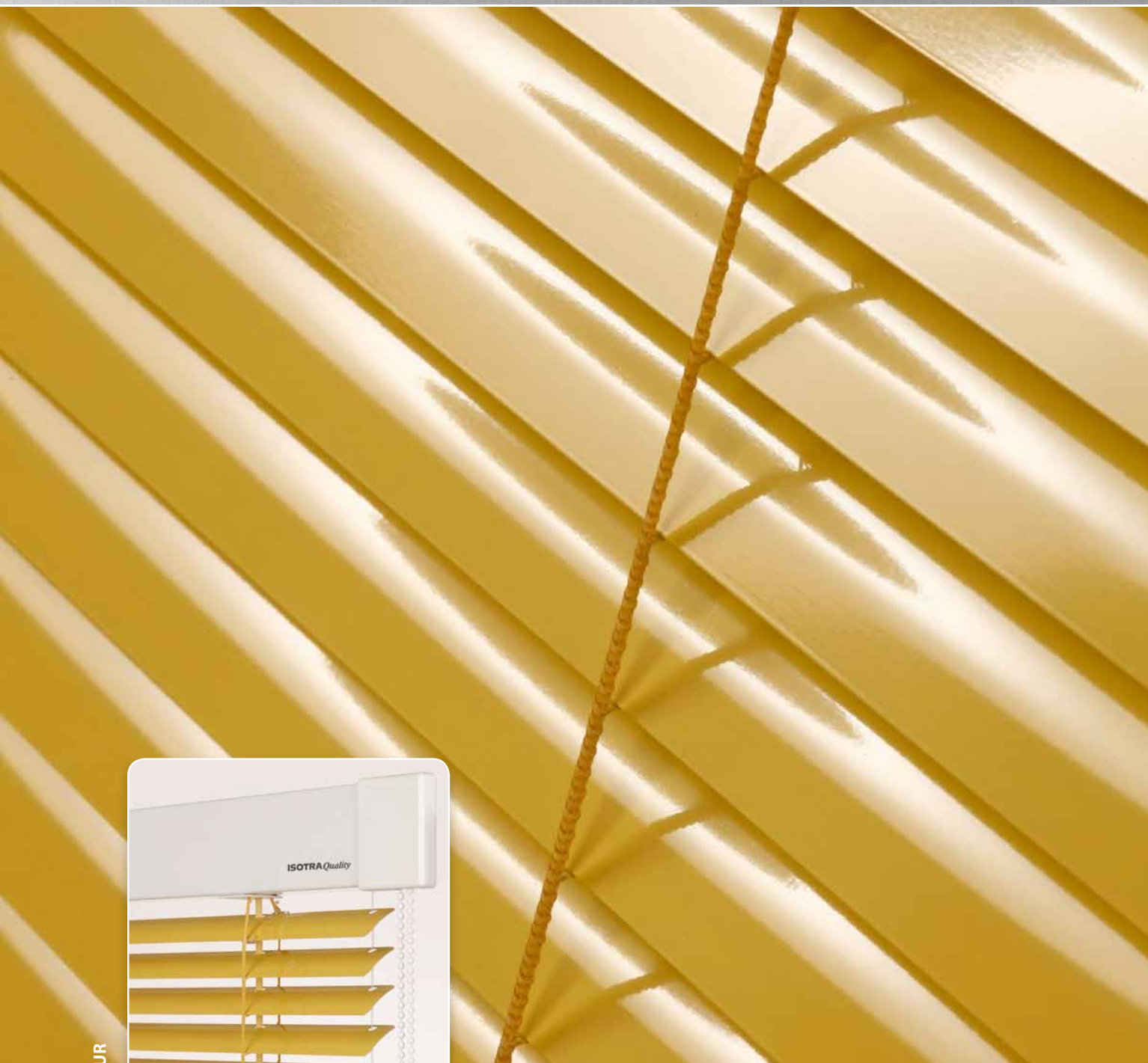
Isotra Système Classic

Montage illustratif de store Isotra Système - Classic

Le store est installé en ligne avec des éléments de sécurité selon la norme EN 13120



Isotra Système HIT



PROFIL SUPÉRIEUR



PROFIL INFÉRIEUR

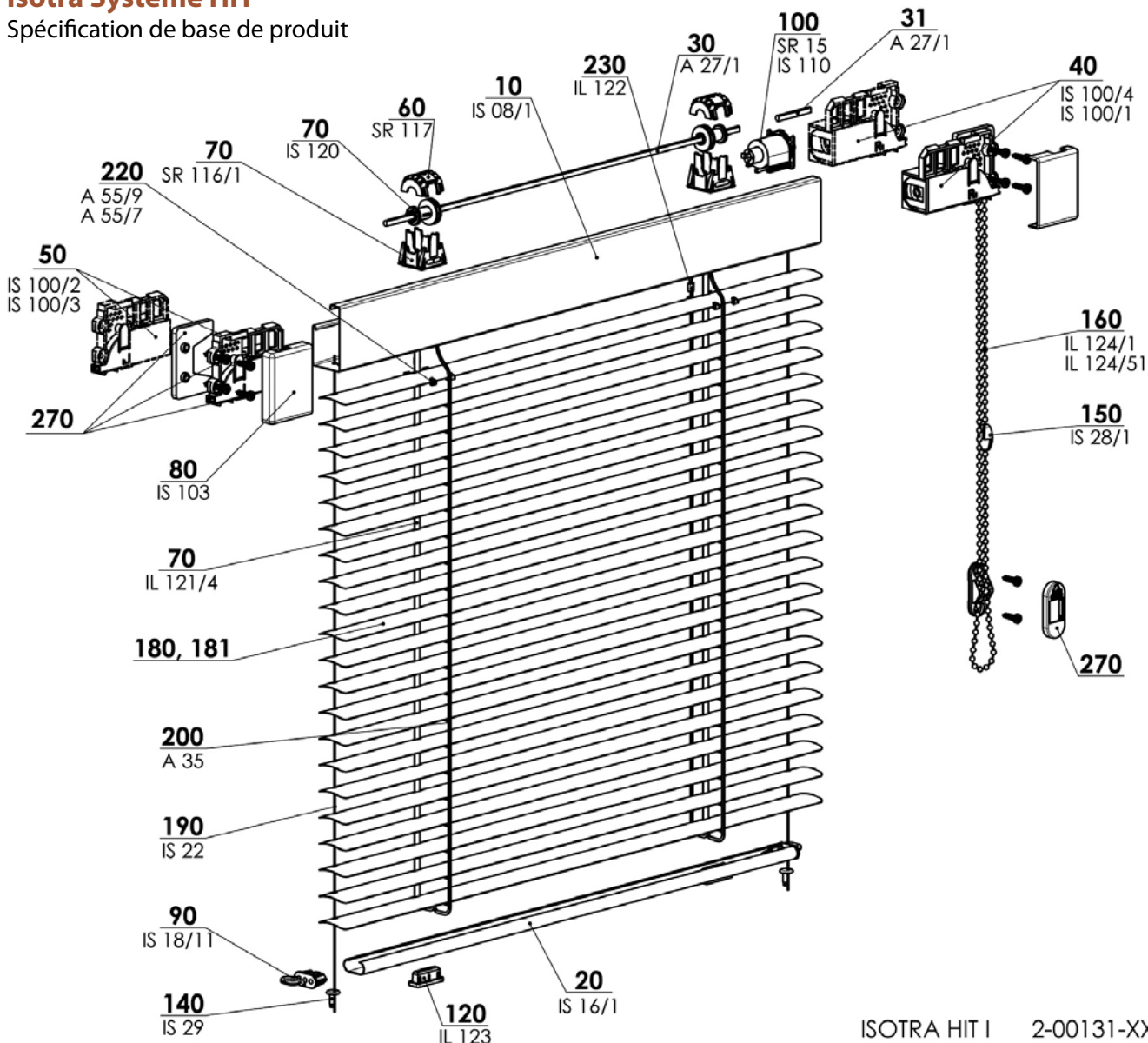


- ▲ Rapport optimal qualité / prix
- ▲ Faible force de contrôle
- ▲ Couleur de profil selon le sélecteur RAL, Renolit ou Isotra Système Decoral

ISOTRA *Quality*

Isotra Système HIT

Spécification de base de produit



ISOTRA HIT I 2-00131-XXXX-G

Manoeuvre

Chaînette - mince \varnothing 3,2 mm pour relevage, descente et inclinaison (couleur harmonisée avec la couleur de profil)

Longeur de manœuvre – insérez la longueur de manœuvre en mm. Si vous insérez la valeur « 0 » ou vous ne remplissez rien, la longueur de manœuvre = 2/3 de l' hauteur de store, automatiquement.

ATTENTION : si usage de treuil planétaire, la longueur de manœuvre dépend de l' hauteur de store.

Spécification

| | Profil supérieur | Profil inférieur | Lame | | | Guidage | Montage | Frein |
|-----------------------|--|---|-----------------------------|--------------|-------------|----------------------------|-----------------|------------|
| | | | variante | largeur (mm) | épaisseur | | | |
| Nom commercial | IS 08/1 | IS 16/1 | intimité | 25 | 0,21 / 0,18 | nylon \varnothing 0,8 mm | dans le vantail | à demander |
| Dimension (mm) | 25 x 45 x 0,4 | 19 x 8 x 0,4 | standard | 25 | 0,21 / 0,18 | | | |
| Matériel | Fe | Fe | standard | 16 | 0,21 | | | |
| Couleur | Standard: RAL 1002 pinie RAL 1015 ivoire RAL 7016 gris anthracite RAL 8003 chaîne d'or RAL 8004 châtaigne RAL 8014 brune RAL 9006 argente RAL 9010 blanche | Avec extra charge: autres RAL ISOTRA Systeme Decoral - selon le selecteur | D'après le sélecteur actuel | | | nylon - transparent | | |

Les composants en plastique en couleur de profil.

L'échelle est harmonisée avec la couleur de lame..

Dimensions standards

| Largeur minimale (mm) | Largeur max. (mm) | Hauteur max. (mm) | Surface max. garantie |
|-----------------------|-------------------|-------------------|---|
| 300 | 2000 | 2200 | 2,5 m ² (4,4 m ²)* |

Nous ne produisons pas de versions atypiques.

* avec boîte de vitesse planétaire.

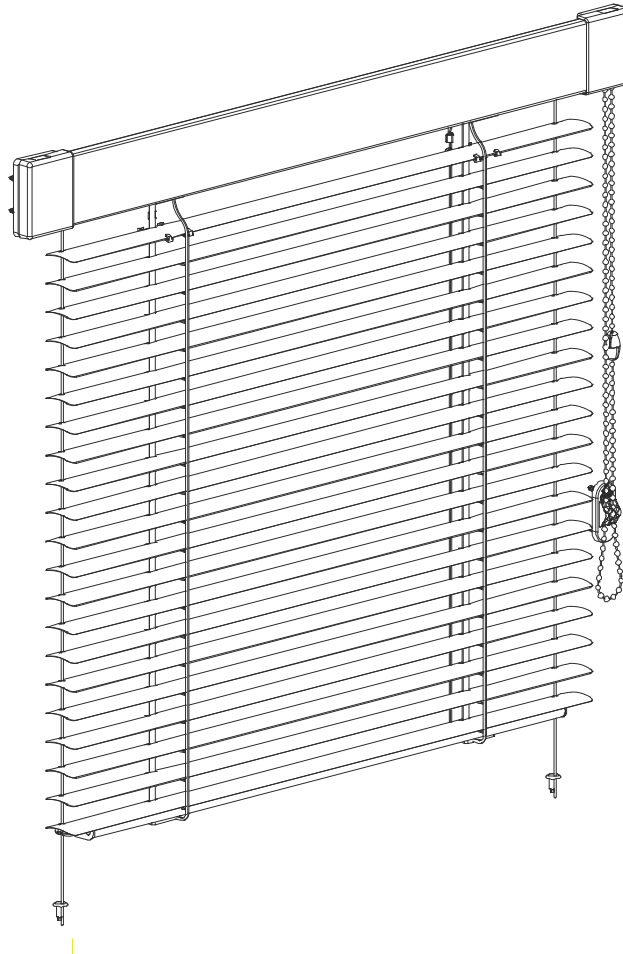
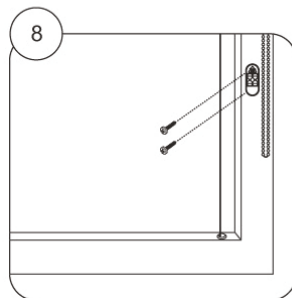
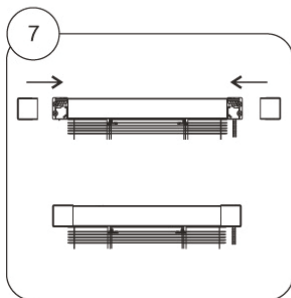
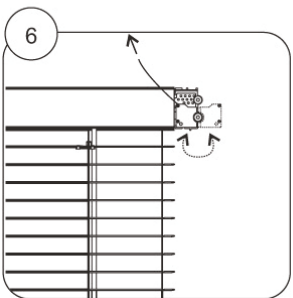
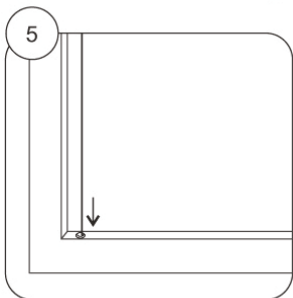
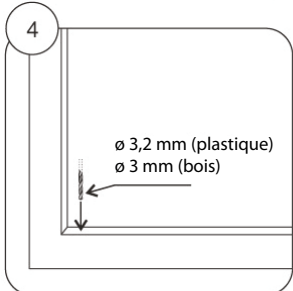
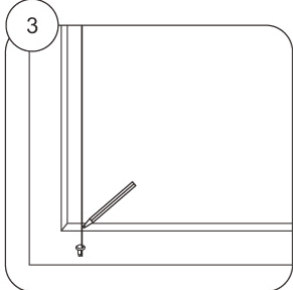
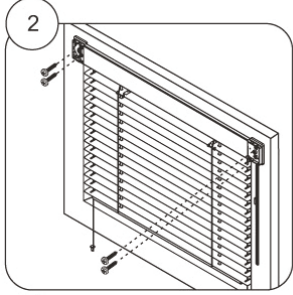
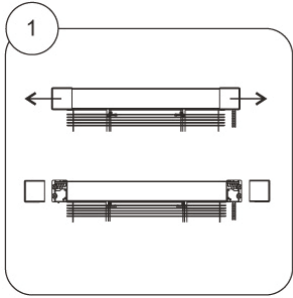
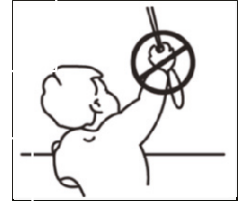
Isotra HIT 2-00131-XXXX

| Rep. | Nom de l'article | Nom commercial | Numéro de dessin |
|---------|--|----------------|-------------------------|
| 10 | Boîtier - Fe | IS 08/1 | 3-00033-xxxx |
| 20 | Profil inférieur - Fe | IS 16/1 | 3-00052-xxxx |
| 30 | Fil plat Fe/Zn | A 27/1 | 6-000144-0000 |
| 40 | Plaque avec couverture - P | IS 100/4 | 2-00031-0000 |
| 40 | Plaque complète - P | IS 100/1 | 2-00029-0000 |
| 50 | Plaque avec couverture - L | IS 100/2 | 2-00032-0000 |
| 50 | Plaque complète - L | IS 100/3 | 2-00030-0000 |
| 60 | Couverture de bobine II. | SR 117 | 3-00345-0000 |
| 70 | Rouleau de ruban de relevage II. | IS 120 | 2-00001-0000 |
| 70 | Ruban de relevage | IL 121/4 | 6-002270-xxxx |
| 70 | Bobine étroite | SR 116/1 | 3-01502-xxxx |
| 80 | Couverture | IS 103 | 3-00003-xxxx |
| 90 | Couverture basse - de la Profil inférieur en Fe | IS 18/11 | 2-00006-0000 |
| 100 | Frein II | SR 15 | 2-00177-0000 |
| 100 | Boîte de vitesse planétaire - fil plat | IS 110 | 2-01299-0000 |
| 120 | Embout de ruban de relevage | IL 123 | 2-00012-0000 |
| 140 | Tenon tendeur | IS 29 | 3-00048-xxxx |
| 150 | ENSEMBLE connection de chaînette | IS 28/1 | 2-01039-xxxx |
| 160 | Chaînette mince | IL 124/1 | 6-000957-xxxx |
| 160 | Chaînette infinie - mince | IL 124/51 | 6-013335-xxxx |
| 180-181 | Lame | | voir sélecteur de lames |
| 190 | Nylon 0,8mm | IS 22 | 6-000964-0000 |
| 200 | Échelle 22x28 | A 35 22x28 | 6-000156-xxxx |
| 200 | Échelle 21,5x28 | A 35 21,5x28 | 6-003764-5000 |
| 200 | Échelle 12x18 | A 35 12x18 | 6-000155-xxxx |
| 200 | Échelle 18x28 | A 35 18x28 | 6-000154-xxxx |
| 220 | Console 25 UNI | A 55/9 | 3-02092-0000 |
| 220 | Console plastique 16mm | A 55/7 | 3-00861-0000 |
| 230 | Rivet de l'échelle | IL 122 | 3-00359-PU22 |
| 270 | Paquet des accessoires - HIT I | | |
| 130 | Limiteur de chaînette | IS 27 | 2-00004-xxxx |
| 170 | Cale | IS 26 | 3-00043-xxxx |
| 240 | Vrille 3,5x12 avec double vis Zn -avec demi - tête PZ2 | IS 24 | 6-000965-0001 |
| 250 | Vrille 3,5x20 avec double vis Zn -avec demi tête PZ2 | IS 24/1 | 6-000967-0001 |

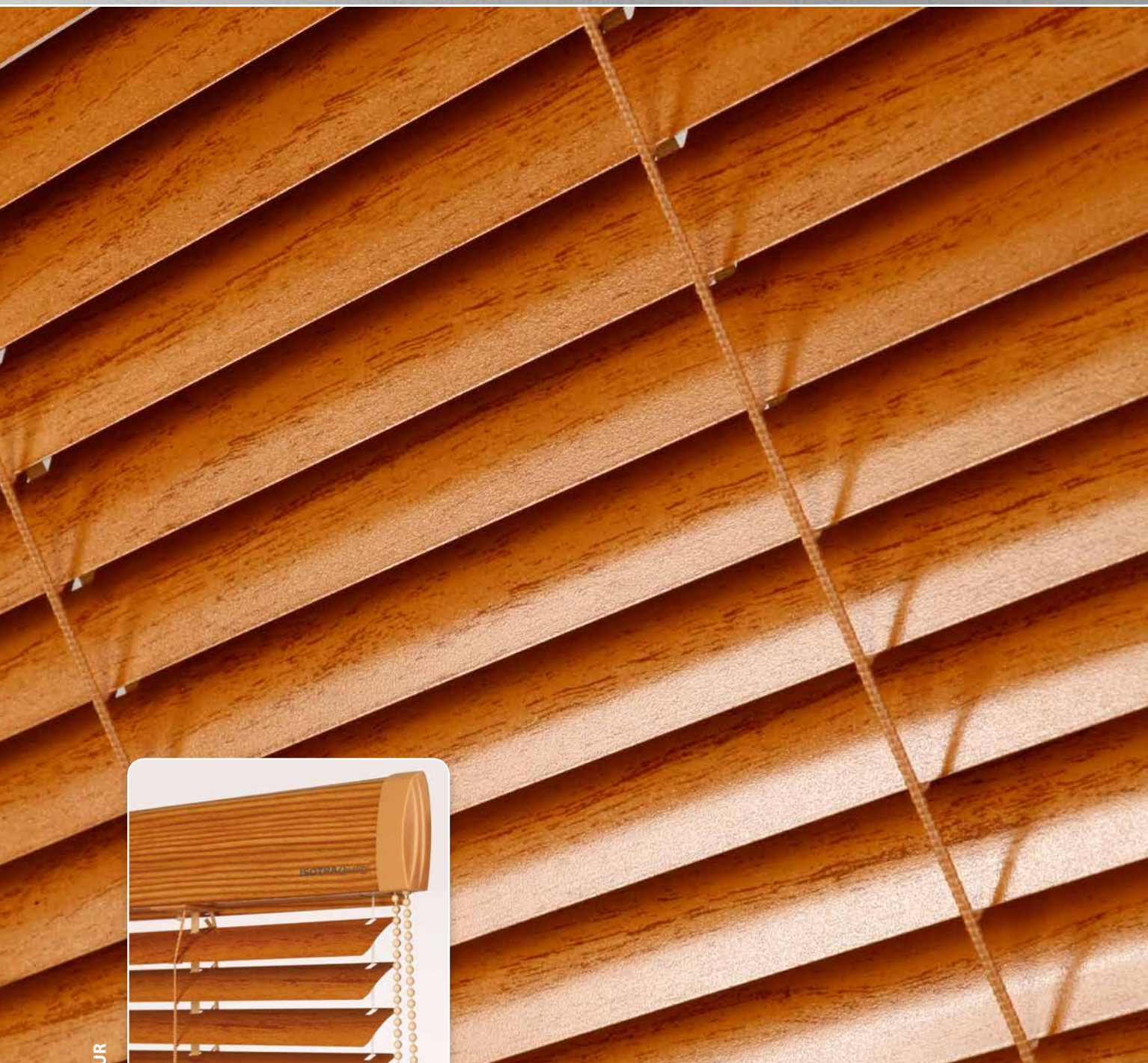
Isotra Système HIT

Instructions de montage

Le store est installé en ligne avec des éléments de sécurité selon la norme EN 13120



Isotra Système HITII



PROFIL SUPÉRIEUR



PROFIL INFÉRIEUR

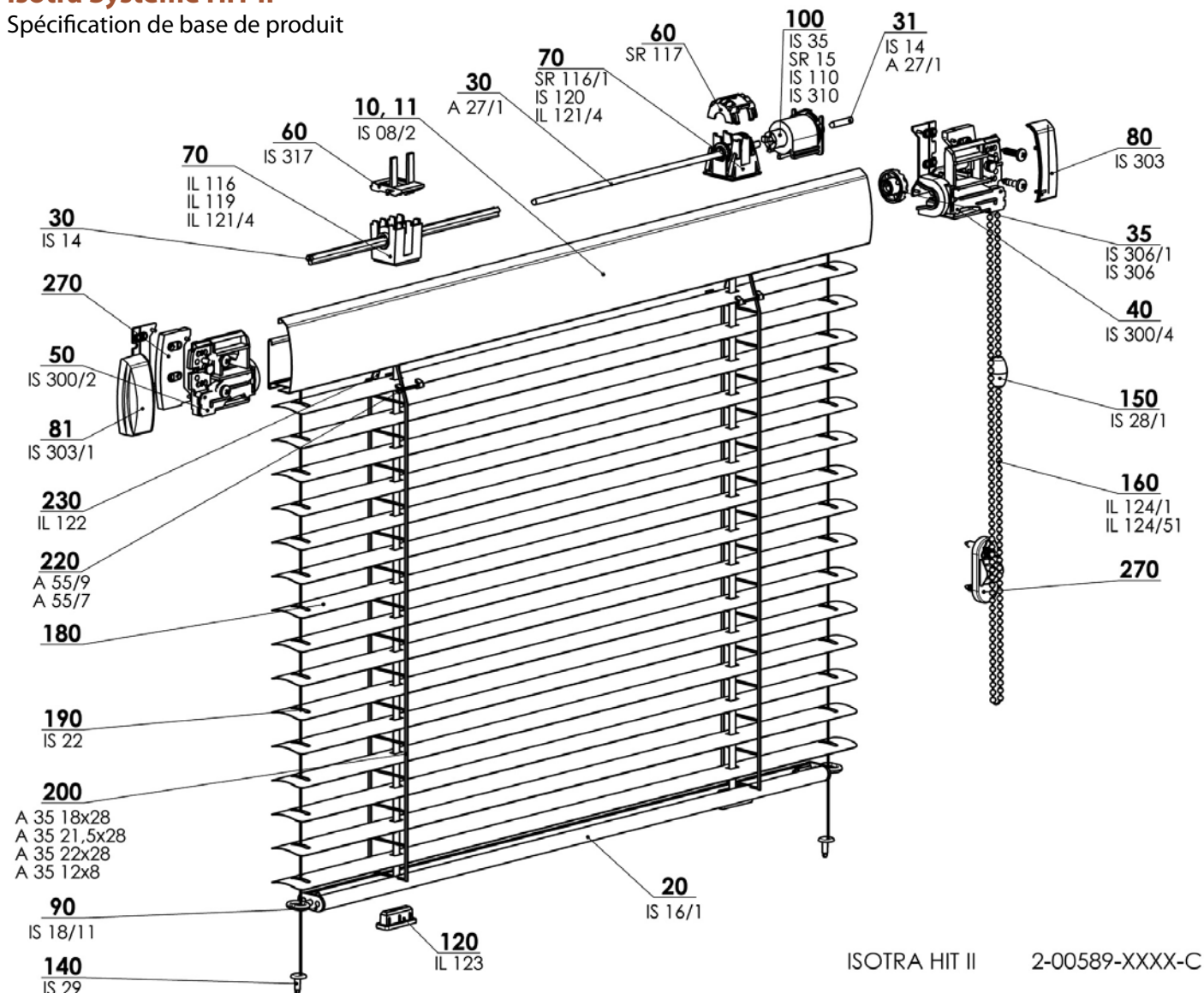


- ▲ Design intemporel
- ▲ Transmission minimale de la lumière entre la première lame et profil supérieur
- ▲ Rigidité supérieure du profil supérieur
- ▲ Faible force de contrôle
- ▲ Couleur de profil selon le sélecteur RAL, Renolit ou Isotra Système Decoral

ISOTRA *Quality*

Isotra Système HIT II

Spécification de base de produit



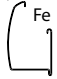

Manoeuvre

Chaînette - mince \varnothing 3,2 mm pour relevage, descente et inclinaison (couleur harmonisée avec la couleur de profil)

Longeur de manœuvre – insérez la longueur de manœuvre en mm. Si vous insérez la valeur « 0 » ou vous ne remplissez rien, la longueur de manœuvre = 2/3 de l' hauteur de store, automatiquement.

ATTENTION : si usage de treuil planétaire, la longueur de manœuvre dépend de l' hauteur de store.

Spécification

| | Profil supérieur | Profil inférieur | Lame | | | Guidage | Montage | Frein |
|--|--|--|----------------------------------|----------------|------------------------------------|----------------------------|-----------------|------------|
| | | | variante | largeur (mm) | épaisseur | | | |
| Nom commercial Dimension (mm) Matériel | IS 08/2 27,5 x 43 x 0,4 Fe  | IS 16/1 19 x 8 x 0,4 Fe  | intimité standard standard | 25 25 16 | 0,21 / 0,18 0,21 / 0,18 0,21 | nylon \varnothing 0,8 mm | dans le vantail | à demander |
| Couleur | Standard: RAL 1002 pinie RAL 1015 ivoire RAL 7016 gris anthracite RAL 8003 chaîne d'or RAL 8004 châtaigne RAL 8014 brune RAL 9010 blanche RAL 9006 argente | Avec extra charge: autres RAL RENOLIT - selon le selecteur ISOTRA Systeme Decoral - selon le selecteur | D'après le sélecteur actuel | | | nylon - transparent | | |

Les composants en plastique en couleur de profil.
L'échelle est harmonisée avec la couleur de lame.

Dimensions standards

| Largeur minimale (mm) | Largeur max. (mm) | Hauteur max. (mm) | Surface max. garantie |
|-----------------------|-------------------|-------------------|---|
| 300 | 2000 | 2200 | 2,5 m ² (4,4 m ²)* |

Nous ne produisons pas de versions atypiques.

* avec boîte de vitesse planétaire.

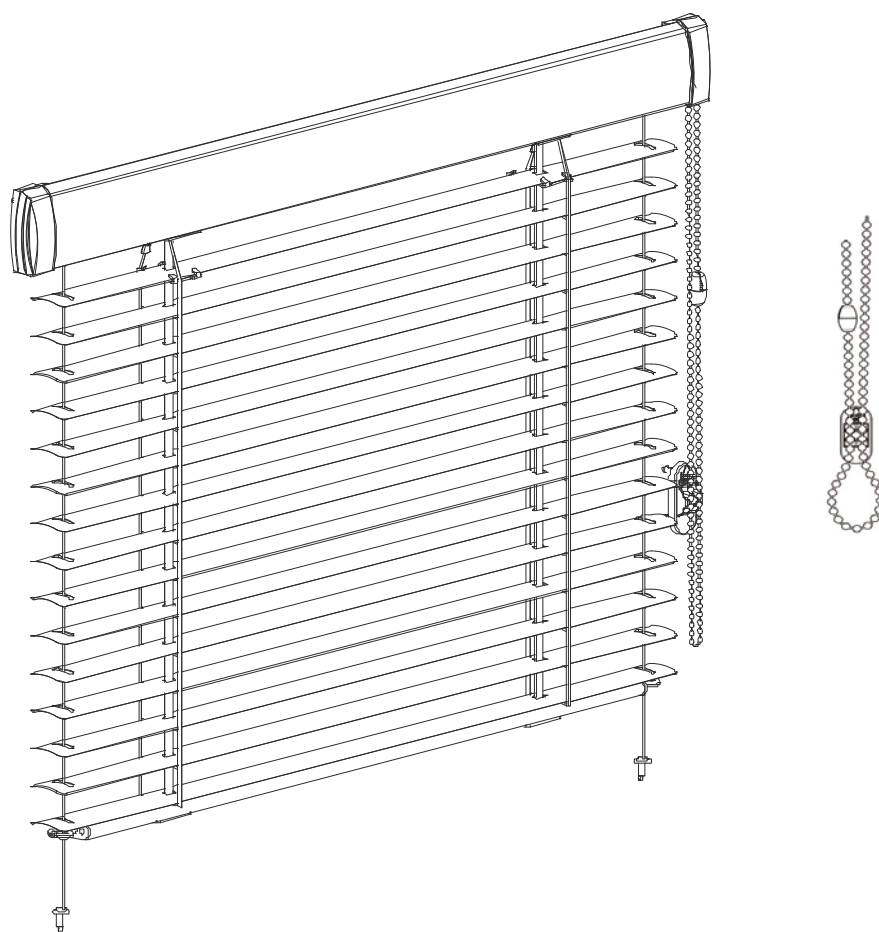
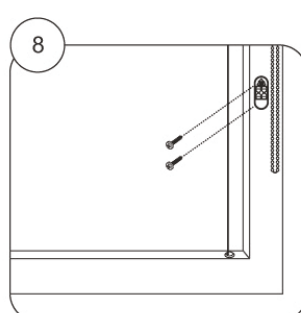
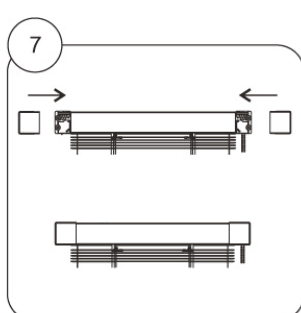
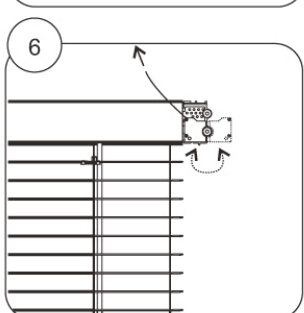
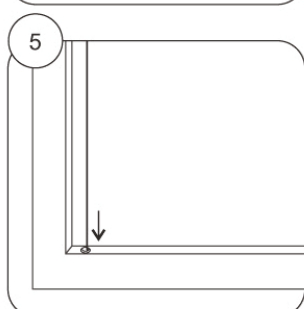
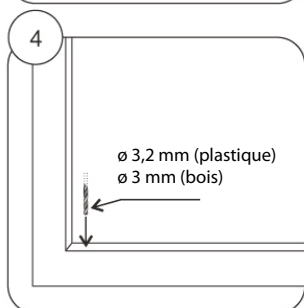
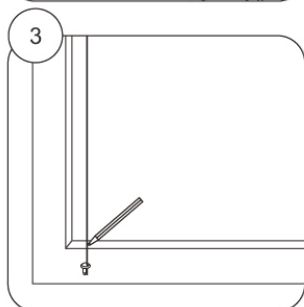
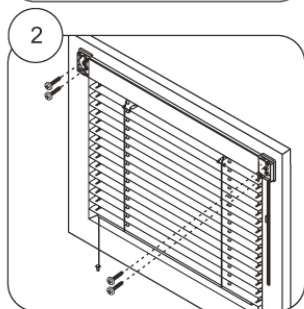
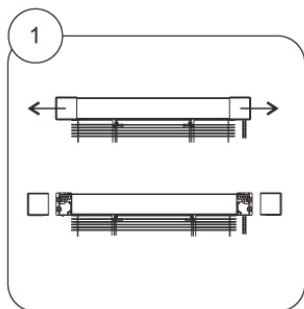
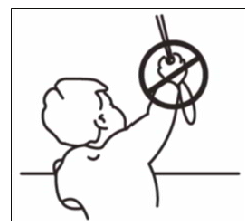
Isotra HIT II 2-00589-XXXX

| Rep. | Nom de l'article | Nom commercial | Numéro de dessin |
|----------|--|----------------|-------------------------|
| 10-11 | Boîtier arrondi - Fe | IS 08/2 | 3-01480-xxxx |
| 20 | Profil inférieur - Fe | IS 16/1 | 3-00052-xxxx |
| 30 | Fil à 3 bords | IS 14 | 7-300050-0000 |
| 30 | Fil plat Fe/ Zn | A 27/1 | 6-000144-0000 |
| 35 | Rouleau - fil à 3 bords | IS 306/1 | 3-01495-0000 |
| 35 | Rouleau - fil plat | IS 306 | 3-01494-0000 |
| 40 | Plaque droite | IS 300/4 | 3-01492-xxxx |
| 50 | Plaque gauche | IS 300/2 | 3-01493-xxxx |
| 60 | Couverture de bobine II. | IS 317 | 3-01501-0000 |
| 60 | Ruban de relevage | SR 117 | 3-00345-0000 |
| 70 | Rouleau de ruban de relevage (pour fil à 3 bords) | IL 121/4 | 6-002270-xxxx |
| 70 | Bobine de ruban de relevage (pour fil à 3 bords) | IL 119 | 2-00011-0000 |
| 70 | Rouleau de ruban de relevage (pour fil plat) | IL 116 | 3-00072-xxxx |
| 70 | Rouleau de ruban de relevage II (pour fil plat) | IS 120 | 2-00001-0000 |
| 70 | Bobine étroite (pour fil plat) | SR 116/1 | 3-01502-xxxx |
| 80 | Couverture droite | IS 303 | 3-01496-xxxx |
| 81 | Couverture gauche | IS 303/1 | 3-01497-xxxx |
| 90 | Couverture basse de Profil inférieur en Fe | IS 18/11 | 2-00006-0000 |
| 100 | Frein II (pour fil à 3bords) | IS 35 | 2-00130-0000 |
| 100 | Frein II (pour fil plat) | SR 15 | 2-00177-0000 |
| 100 | Boîte de vitesse planétaire - fil plat | IS 110 | 2-01299-0000 |
| 100 | Boîte de vitesse - fil à 3 bords | IS 310 | 2-01144-0000 |
| 120 | Embout de ruban de relevage | IL 123 | 2-00012-0000 |
| 140 | Tenon tendeur | IS 29 | 3-00048-xxxx |
| 150 | ENSEMBLE - connection de chaînette | IS 28/1 | 2-01039-xxxx |
| 160 | Chaînette mince | IL 124/1 | 6-000957-xxxx |
| 180-181 | Lames | | voir sélecteur de lames |
| 190 | Nylon 0,8mm | IS 22 | 6-000964-0000 |
| 200 | Échelle 21,5x28 | A 35 21,5x28 | 6-003764-5000 |
| 200 | Échelle 22x28 | A 35 22x28 | 6-000156-xxxx |
| 200 | Échelle 12x18 | A 35 12x18 | 6-000155-XXXX |
| 200 | Échelle 18x28 | A 35 18x28 | 6-000154-XXXX |
| 220 | Console 25 UNI | A 55/9 | 3-02092-0000 |
| 220 | Console plastique 16mm | A 55/7 | 3-00861-0000 |
| 230 | Rivet de l'échelle | IL 122 | 3-00359-PU22 |
| 270 | Paquet des ccessoires - HIT II | | |
| 45 | Cale de distance 1 mm D | IS 326/3 | 3-01741-xxxx |
| 55 | Cale de distance 1 mm G | IS 326/4 | 3-01742-xxxx |
| 170 | Cale de distance D | IS 326/1 | 3-01499-xxxx |
| 171 | Cale de distance G | IS 326/2 | 3-01500-xxxx |
| 240, 250 | Vrille 3,5x12 avec oduble vis Zn -avec demi tête PZ2 | IS 24 | 6-000965-0001 |
| 250 | Vrille 3,5x20 avec double vis Zn -avec demi tête PZ2 | IS 24/1 | 6-000967-0001 |
| 130 | Limiteur de chaînette | IS 27 | 2-00004-xxxx |

Isotra Système HIT II

Montage illustratif de store Isotra Système - Classic

Le store est installé en ligne avec des
éléments de sécurité selon la norme
EN 13120



Isolite Plus



PROFIL SUPÉRIEUR



PROFIL INFÉRIEUR

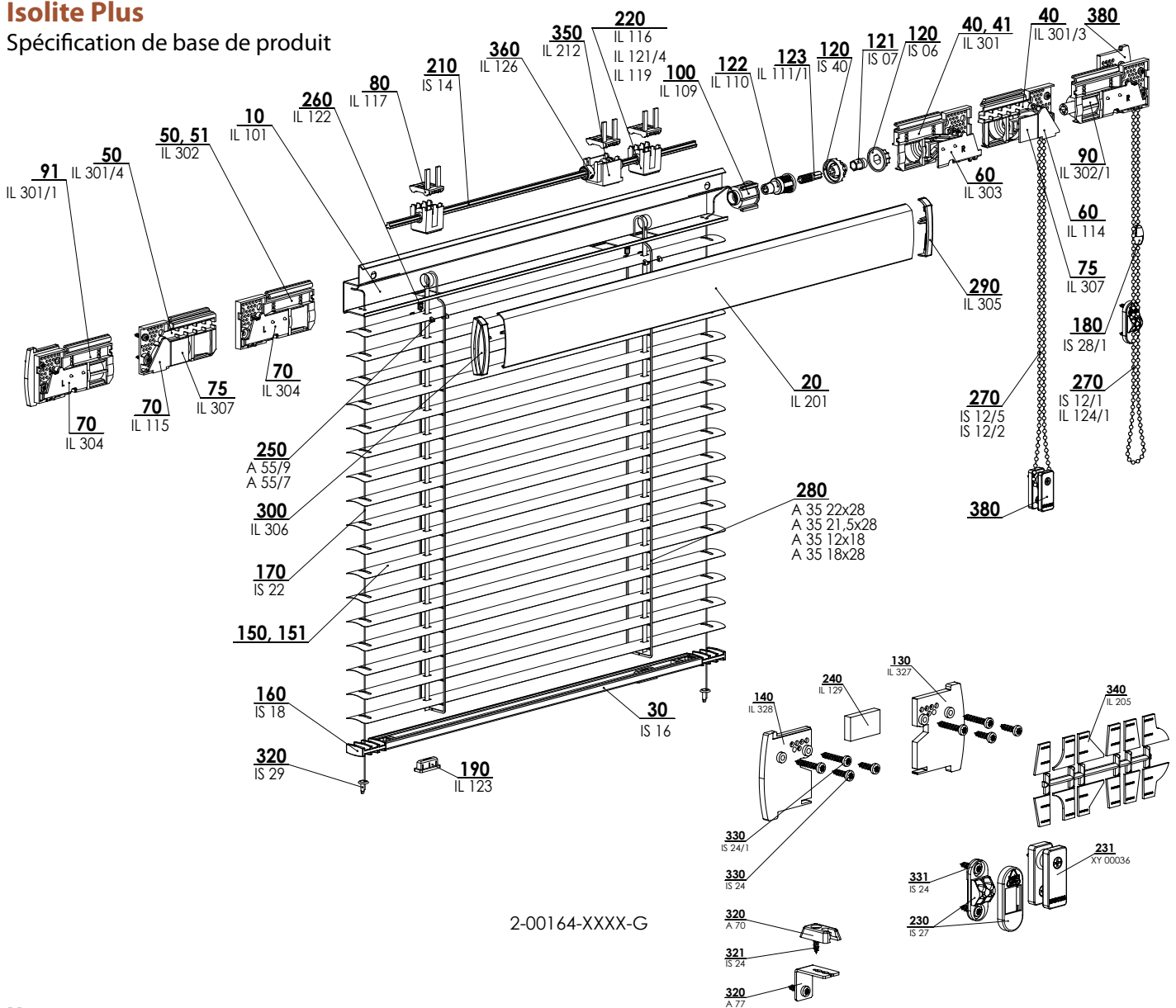


- ▲ Design élégant
- ▲ Profils en aluminium extrudé
- ▲ Couleur de profil selon le sélecteur RAL, Renolit ou Isotra système Decoral
- ▲ Option de manoeuvre électrique
- ▲ Boîte de vitesse planétaire pour une utilisation plus facile de stores surdimensionnés

ISOTRA *Quality*

Isolite Plus

Spécification de base de produit



Manoeuvre

Chaînette - mince \varnothing 3,2 mm pour relevage, descente et inclinaison (couleur harmonisée avec la couleur de profil)

Longueur de manœuvre – insérez la longueur de manœuvre en mm. Si vous insérez la valeur « 0 » ou vous ne remplissez rien, la longueur de manœuvre = 2/3 de l' hauteur de store, automatiquement.

ATTENTION : si usage de treuil planétaire, la longueur de manœuvre dépend de l' hauteur de store.

Electromoteur - interrupteur pour relevage, descente et inclinaison (couleur blanche)

- télécommande pour relevage, descente et inclinaison (couleur blanche, argent, noir, bleu - blanche)

Spécification

| | Profil supérieur | | Profil inférieur | Lame | | | Guidage | Montage | Frein |
|-----------------------|--|---------------|---|-----------------------------|--------------|-------------|----------------------------|-----------------|------------|
| | IL 101 | IL 102 | IS 16 | variante | largeur (mm) | épaisseur | | | |
| Nom commercial | IL 101 | IL 102 | IS 16 | intimité | 25 | 0,21 / 0,18 | nylon \varnothing 0,8 mm | dans le vantail | à demander |
| Dimension (mm) | 27 x 47 x 0,9 | 10 x 49 x 0,9 | 20 x 8 x 0,9 | standard | 25 | 0,21 / 0,18 | | | |
| Matériel | Al | Al | Al | standard | 16 | 0,21 | | | |
| Couleur | Standard: RAL 1002 pinie RAL 1015 ivoire RAL 8004 chataigne RAL 8014 brune RAL 9006 argente RAL 9010 blanche | | Avec extra charge: autres RAL RENOLIT - selon le sélecteur ISOTRA Systeme Decoral - selon le sélecteur | D'après le sélecteur actuel | | | nylon - transparent | | |

Les composants en plastique en couleur de profil.

L'échelle est harmonisée avec la couleur de lame.

Dimensions standards

| | Largeur minimale (mm) | Largeur max. (mm) | Hauteur max. (mm) | Surface max. garantie |
|-----------------|-----------------------|-------------------|-------------------|-----------------------|
| 300 (chaînette) | | 2000 | 2200 | 4,4 m ² |
| 400 (moteur) | | 2000 | 2200 | 4,4 m ² |

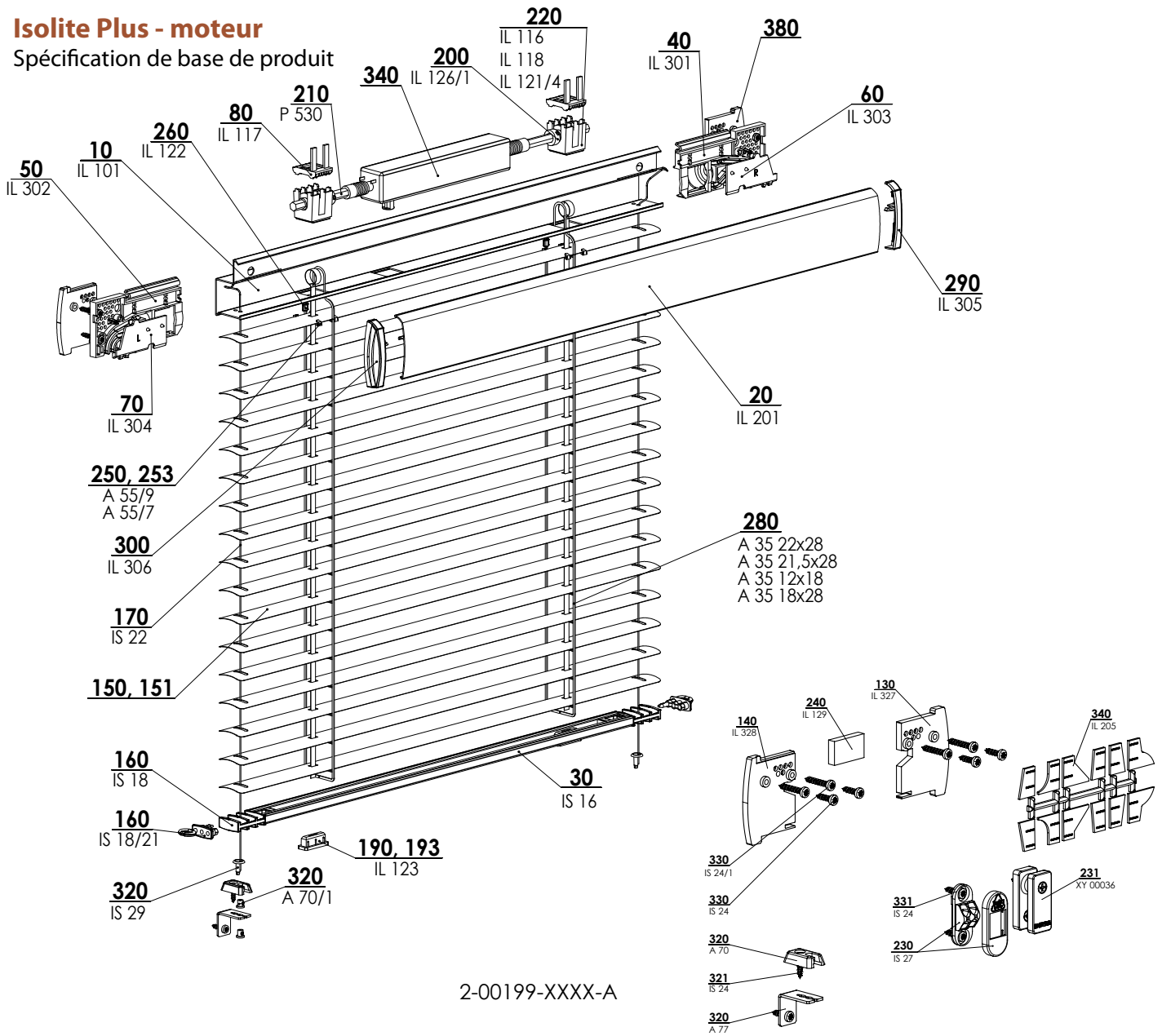
Nous produisons les versions atypiques seulement en version chaînette.

Isotra Système Isolite Plus 2-00164-XXXX

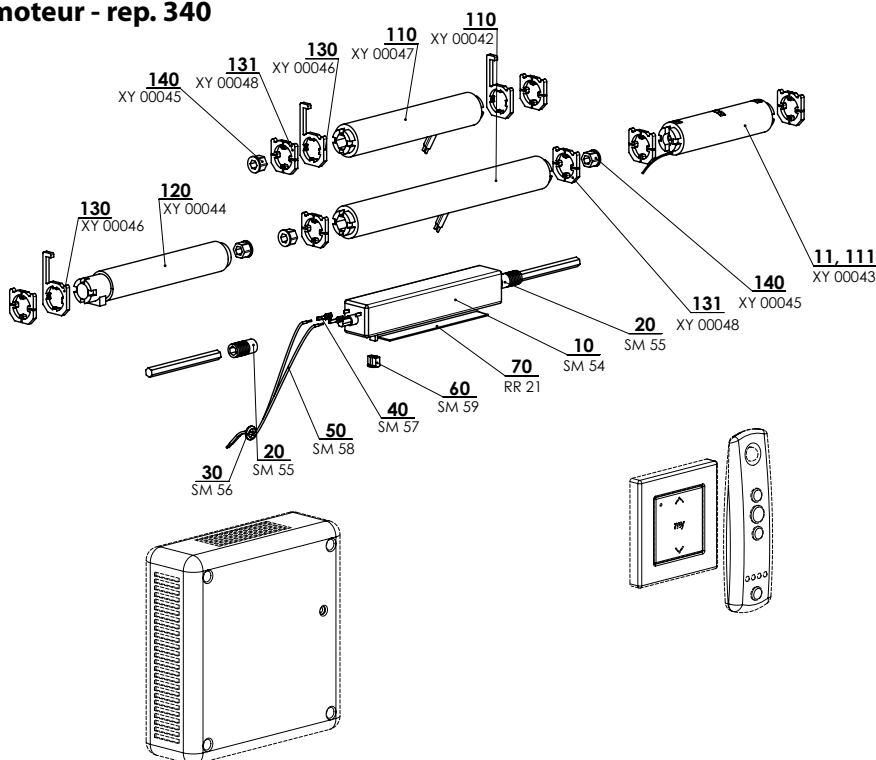
| Rep. | Nom de l'article | Nom commercial | Numéro de dessin |
|----------|---|----------------|-------------------------|
| 10 | Profil principal Al | IL 101 | 7-300087-xxxx |
| 20 | Profil de couverture Al | IL 201 | 3-00104-xxxx |
| 30 | Profil inférieur Al | IS 16 | 7-300051-xxxx |
| 40 | Plaque droite - stores INCLINÉS | IL 301/3 | 3-01957-xxxx |
| 40 | Plaque droite | IL 301 | 3-00090-xxxx |
| 41 | Plaque droite | IL 301 | 3-00090-xxxx |
| 50 | Plaque gauche | IL 302 | 3-00091-xxxx |
| 50 | Plaque gauche -stores INCLINÉS | IL 301/4 | 3-01958-xxxx |
| 51 | Plaque gauche | IL 302 | 3-00091-xxxx |
| 60 | Couverture de chaînette - DROITE | IL 303 | 3-00094-0000 |
| 60 | Couverture de chaînette - DROITE | IL 114 | 3-00070-0000 |
| 70 | Couverture de chaînette - GAUCHE | IL 115 | 3-00071-0000 |
| 70 | Couverture de chaînette - GAUCHE | IL 304 | 3-00095-0000 |
| 75 | Couverture de chaînette - carré | IL 307 | 3-01959-0000 |
| 80 | Support de bobine - PROFIL AL | IL 117 | 3-00073-0000 |
| 90 | MÉCANISME DE MANOEUVRE ISOLITE PLUS AVEC FREIN - DROIT | IL 302/1 | 2-00183-xxxx |
| 91 | MÉCANISME DE MANOEUVRE ISOLITE PLUS AVEC FREIN - GAUCHE | IL 301/1 | 2-00184-xxxx |
| 100 | Couverture de boîte de vitesse planétaire | IL 109 | 3-00064-0000 |
| 120 | Roue | IS 40 | 3-00049-0000 |
| 120 | Roue | IS 06 | 3-00031-0000 |
| 121 | Connection | IS 07 | 3-00022-0000 |
| 122 | Couverture de boîte de vitesse | IL 110 | 2-00009-0000 |
| 123 | Charge de connection | IL 111/1 | 3-00357-0000 |
| 150-151 | Lames | | voir sélecteur de lames |
| 160 | Couverture de Profil inférieur | IS 18 | 3-00040-xxxx |
| 170 | Nylon 0,8mm | IS 22 | 6-000964-0000 |
| 180 | ENSEMBLE de connection de chaînette | IS 28/1 | 2-01039-xxxx |
| 190 | Embout de ruban de relevage | IL 123 | 2-00012-0000 |
| 210 | Fil - 3 bords | IS 14 | 7-300050-0000 |
| 220 | Bobine de ruban de relevage | IL 116 | 3-00072-xxxx |
| 220 | Ruban de relevage | IL 121/4 | 6-002270-xxxx |
| 220 | Rouleau de ruban de relevage | IL 119 | 2-00011-0000 |
| 250 | Console 25 UNI | A 55/9 | 3-02092-0000 |
| 250 | Console plastique 16mm | A 55/7 | 3-00861-0000 |
| 260 | Rivet de l'échelle | IL 122 | 3-00359-PU22 |
| 270 | Chaînette grosse | IS 12/1 | 6-000962-xxxx |
| 270 | Chaînette mince | IL 124/1 | 6-000957-xxxx |
| 270 | Chaînette infinie (4,5x6x2000épanouie) BLANCHE | IS 12/51 | 6-008188-0020 |
| 270 | Chaînette infinie (4,5x6x2000épanouie) MÉTALLIQUE | IS 12/2 | 6-008192-0020 |
| 280 | Échelle 22x28 | A 35 22x28 | 6-000156-xxxx |
| 280 | Échelle 21,5x28 | A 35 21,5x28 | 6-003764-5000 |
| 280 | Échelle 12x18 | A 35 12x18 | 6-000155-XXXX |
| 280 | Échelle 18x28 | A 35 18x28 | 6-000154-XXXX |
| 290 | Couverture de profil - DROITE | IL 305 | 3-00092-xxxx |
| 300 | Couverture de profil - GAUCHE | IL 306 | 3-00093-xxxx |
| 320 | Tenon tendeur | IS 29 | 3-00048-xxxx |
| 350 | Serrure excentrique | IL 212 | 2-00013-xxxx |
| 360 | Petite ronde métallique | IL 126 | 2-00072-0000 |
| 380 | Emballage des accessoires - ISOLITE Plus | | |
| 130 | Cale de distance - DROITE | IL 327 | 3-00096-xxxx |
| 140 | Cale de distance - GAUCHE | IL 328 | 3-00097-xxxx |
| 230 | Limiteur de chaînette | IS 27 | 2-00004-xxxx |
| 231 | Poulie fixe | XY 00036 | 2-01045-0000 |
| 240 | Cale du millieu | IL 129 | 3-00083-xxxx |
| 320 | Console fixe | A 70 | 3-00129-0000 |
| 320 | Équerre de fixation | A 77 | 6-000183-0000 |
| 321, 331 | Vrille 3,5x12 avec double vis Zn -avec la tête demi ronde PZ2 | IS 24 | 6-000965-0001 |
| 330 | Vrille 3,5x20 avec double vis Zn -avec la tête demi ronde PZ2 | IS 24/1 | 6-000967-0001 |
| 340 | Couverture de vitrage | IL 205 | 3-00098-xxxx |

Isolite Plus - moteur

Spécification de base de produit



Ensemble de moteur - rep. 340



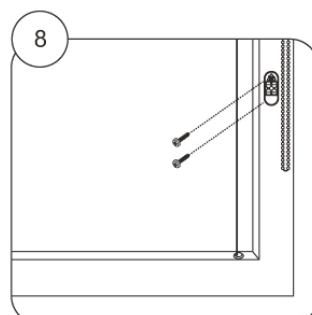
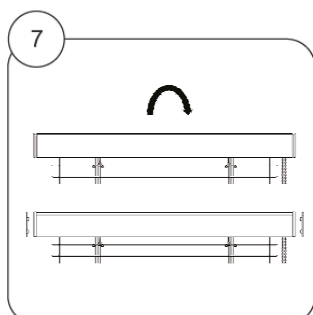
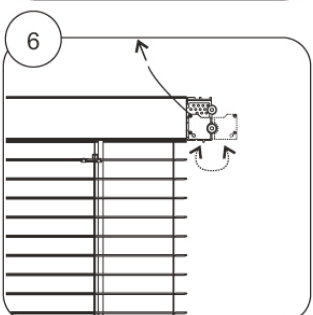
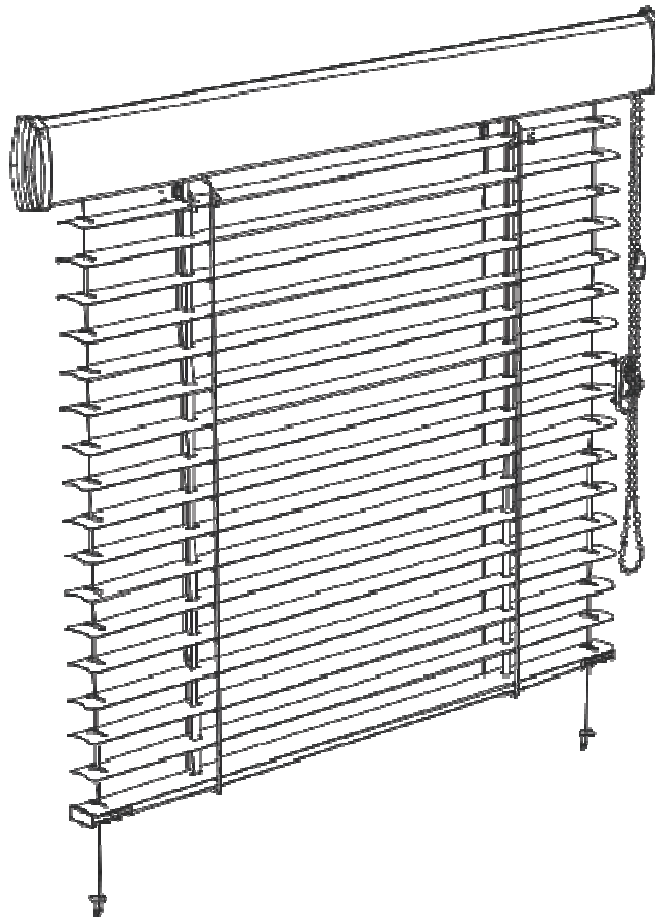
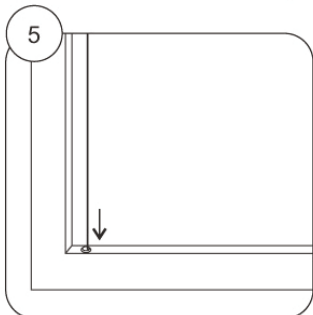
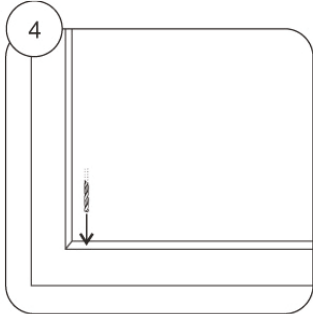
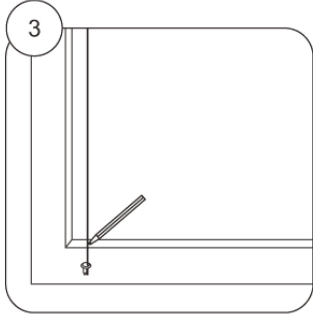
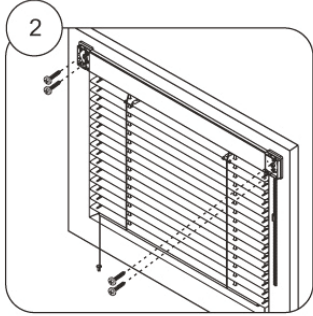
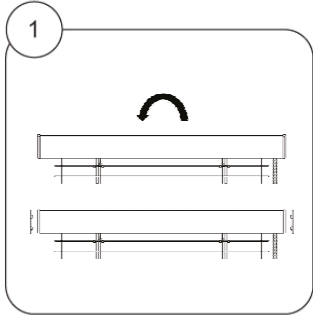
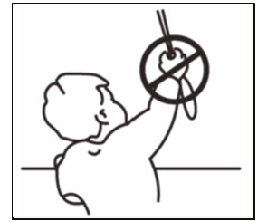
Isolite Plus - moteur 2-00199-XXXX

| Rep. | Nom de l'article | Nom commercial | Numéro de dessin |
|---------------|---|----------------|-------------------------|
| 10 | Profil principal Al | IL 101 | 7-300087-xxxx |
| 20 | Profil de couverture Al | IL 201 | 7-300104-xxxx |
| 30 | Profil inférieur Al | IS 16 | 7-300051-xxxx |
| 40 | Plaque droite | IL 301 | 3-00090-xxxx |
| 50 | Plaque gauche | IL 302 | 3-00091-xxxx |
| 60 | Couverture de chaînette - DROITE | IL 303 | 3-00094-0000 |
| 70 | Couverture de chaînette - GAUCHE | IL 304 | 3-00095-0000 |
| 80 | Support de bobine - PROFIL AL | IL 117 | 3-00073-0000 |
| 150-151 | Lames | | voir sélecteur de lames |
| 160 | Couverture de Profil inférieur AL | IS 18/21 | 2-00007-xxxx |
| 160 | Couverture de Profil inférieur AL | IS 18 | 3-00040-xxxx |
| 170 | Nylon 0,8mm | IS 22 | 6-000964-0000 |
| 190 | Embout de ruban de relevage | IL 123 | 2-00012-0000 |
| 193 | Embout de ruban de relevage | IL 123 | 2-00012-0000 |
| 200 | Petit rouleau d'arrêtation POUR 6 BORDS 6 mm | IL 126/1 | 6-010981-0000 |
| 210 | Fil - 6 bords, hexagonal | P 530 | 6-001278-0000 |
| 220 | Rouleau de ruban de relevage hex. | IL 118 | 2-00010-0000 |
| 220 | Bobine de ruban de relevage | IL 116 | 3-00072-xxxx |
| 220 | Ruban de relevage | IL 121/4 | 6-002270-xxxx |
| 250 | Console 25 UNI | A 55/9 | 3-02092-0000 |
| 253 | Console plastique 16mm | A 55/7 | 3-00861-0000 |
| 260 | Rivet de l'échelle | IL 122 | 3-00359-PU22 |
| 280 | Échelle 12x18 | A 35 12x18 | 6-000155-xxxx |
| 280 | Échelle 18x28 | A 35 18x28 | 6-000154-xxxx |
| 280 | Échelle 21,5x28 | A 35 21,5x28 | 6-003764-5000 |
| 280 | Échelle 22x28 | A 35 22x28 | 6-000156-xxxx |
| 290 | Couverture de profil - DROITE | IL 305 | 3-00092-XXXX |
| 300 | Couverture de profil - GAUCHE | IL 306 | 3-00093-XXXX |
| 320 | Tenon tendeur | IS 29 | 3-00048-xxxx |
| 320 | Vis de serrure | A 70/1 | 6-011204-PU22 |
| 340 | Moteurs stores VÉNITIENS | | |
| 11,111 | RTS 25 DC Modulis, récepteur dans le profil | XY 00043 | 6-002159-0000 |
| 30 | Sortie en gomme F 0720 GM-0705 | SM 56 | 6-002165-0000 |
| 40 | Connecteur RF 7796KR | SM 57 | 6-002166-0000 |
| 50 | Câble Cu 2 x 0,35 mm - BLANC | SM 58 | 6-002153-0000 |
| 60 | Petit champignon de fin de course J1 9x7 mm | SM 59 | 6-002149-0000 |
| 70 | Bande adhésive de deux côtés | RR 21 | 6-001310-0000 |
| 120 | Fin de course AMS 25 | XY 00044 | 6-002169-0000 |
| 130 | Cale de distance (ISOLITE) | XY 00046 | 6-002171-0000 |
| 131 | Cale de distance 25x25 | XY 00048 | 6-008187-0000 |
| 140 | Adaptateur pour 6mm hexagonal | XY 00045 | 6-002170-0001 |
| 380 | Emballage des accessoires - ISOLITE Plus | | |
| 130 | Cale de distance - DROITE | IL 327 | 3-00096-xxxx |
| 140 | Cale de distance - GAUCHE | IL 328 | 3-00097-xxxx |
| 231 | Poulie fixe | XY 00036 | 2-01045-0000 |
| 240 | Cale du millieu | IL 129 | 3-00083-xxxx |
| 320 | Console fixe | A 70 | 3-00129-0000 |
| 320 | Équerre de fixation | A 77 | 6-000183-0000 |
| 321, 330, 331 | Vrille 3,5x12 avec double vis Zn -avec la tête demi ronde PZ2 | IS 24 | 6-000965-0001 |
| 330 | Vrille 3,5x20 avec double vis Zn -avec la tête demi ronde PZ2 | IS 24/1 | 6-000967-0001 |
| 340 | Couverture de vitrage | IL 205 | 3-00098-xxxx |

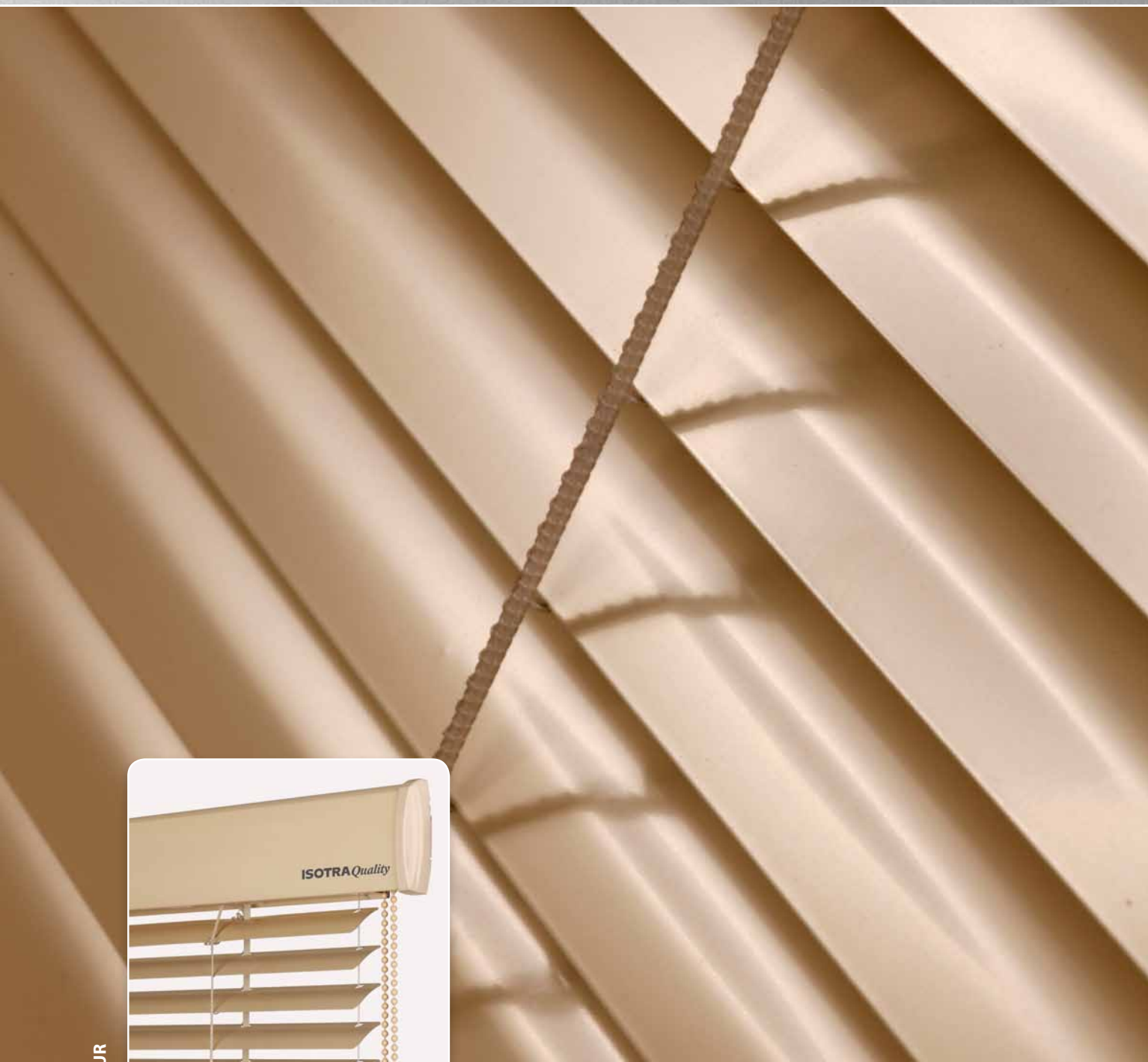
Isotra Système Isolite Plus

Montage illustratif de store Isolite Plus

Le store est installé en ligne avec des éléments de sécurité selon la norme EN 13120



Neoisolite



PROFIL SUPÉRIEUR



PROFIL INFÉRIEUR

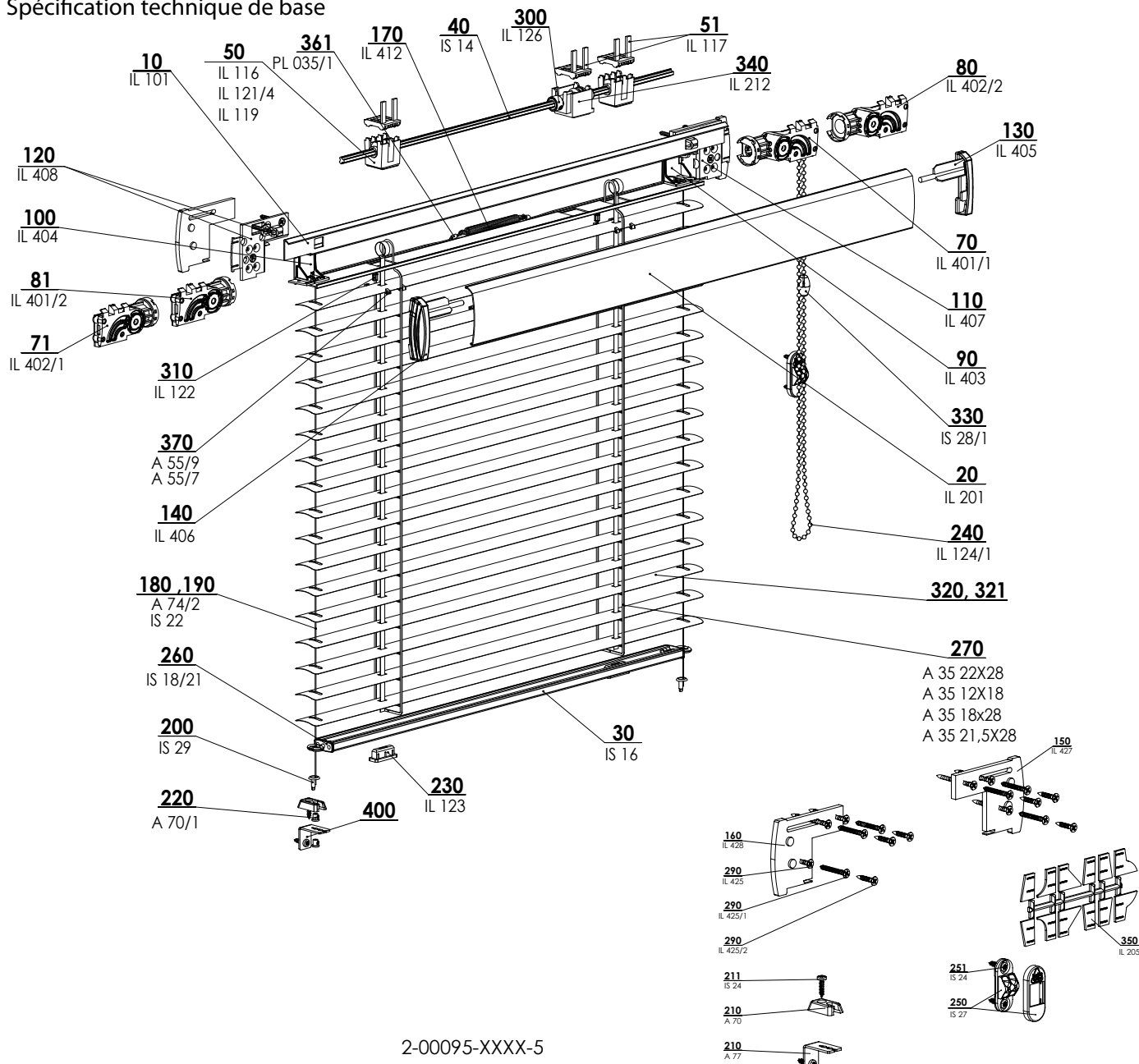


- ▲ Montage avec des supports d'angle
- ▲ Possibilité d'incliner le store pour plus de confort pendant lavage de la fenêtre
- ▲ Profils en aluminium extrudé
- ▲ Couleur de profils selon le sélecteur RAL ou finition par Renolit

ISOTRA *Quality*

Neisolite

Spécification technique de base



2-00095-XXXX-5

Manoeuvre

Chaînette - mince \varnothing 3,2 mm pour relevage, descente et inclinaison (couleur harmonisée avec la couleur de profil)

Longeur de manœuvre - insérez la longueur de manœuvre en mm. Si vous insérez la valeur « 0 » ou vous ne remplissez rien, la longueur de manœuvre = 2/3 de l' hauteur de store, automatiquement.

ATTENTION : si usage de treuil planétaire, la longueur de manœuvre dépend de l' hauteur de store.

Spécification

| | Profil supérieur | | Profil inférieur | Lame | | | Guidage | Montage | Frein |
|-----------------------|--|--|-----------------------------|-----------------------------|--------------|-------------|----------------------------|-----------------|-------|
| | IL 101 27 x 47 x 0,9 Al | IL 201 10 x 49 x 0,9 Al | IS 16 20 x 8 x 0,9 Al | variante | largeur (mm) | épaisseur | | | |
| Nom commercial | IL 101 | IL 201 | IS 16 | intimité | 25 | 0,21 / 0,18 | nylon \varnothing 0,8 mm | dans le vantail | non |
| Dimension (mm) | 27 x 47 x 0,9 | 10 x 49 x 0,9 | 20 x 8 x 0,9 | standard | 25 | 0,21 / 0,18 | | | |
| Matériel | Al | Al | Al | standard | 16 | 0,21 | | | |
| Couleur | Standard: RAL 1002 pinie RAL 1015 ivoire RAL 8004 chataigne RAL 8014 brune RAL 9006 argente RAL 9010 blanche | Avec extra charge: autres RAL RENOLIT - selon le selecteur | | D'après le sélecteur actuel | | | nylon - transparent | | |

Les composants en plastique en couleur de profil.

L' échelle et condons sont harmonisés avec la couleur de lame.

Dimensions standards

| Largeur minimale (mm) | Largeur max. (mm) | Hauteur max. (mm) | Surface max. garantie |
|-----------------------|-------------------|-------------------|-----------------------|
| 400 | 2000 | 2200 | 2,5 m ² |

Nous ne produisons pas de versions atypiques..

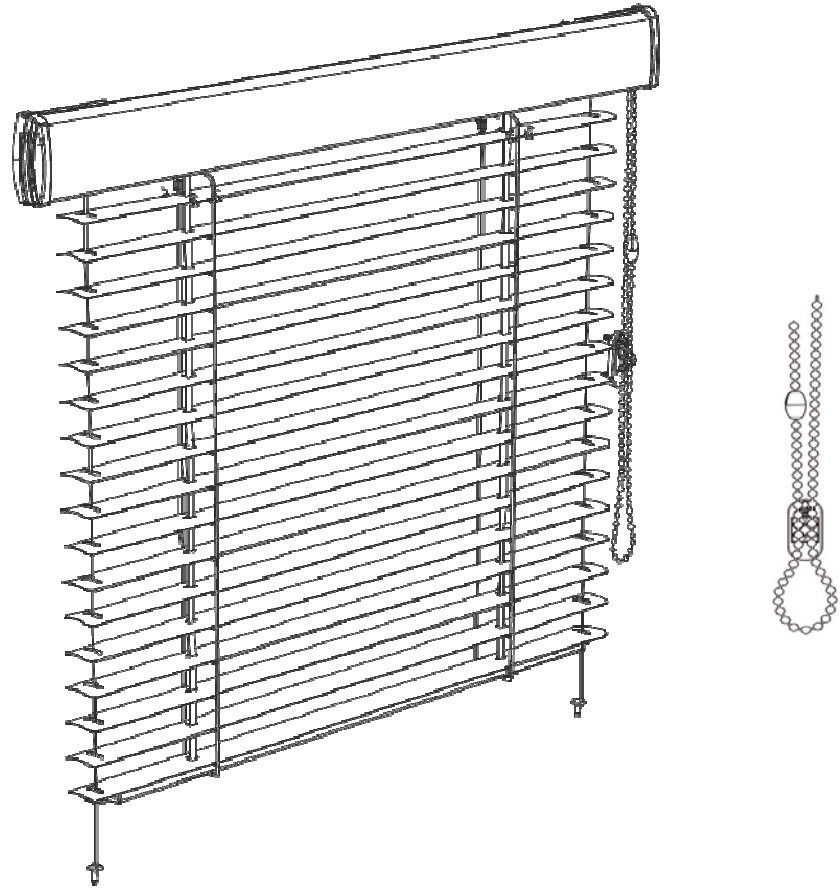
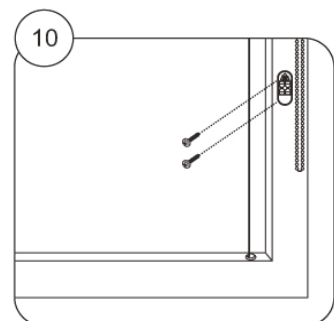
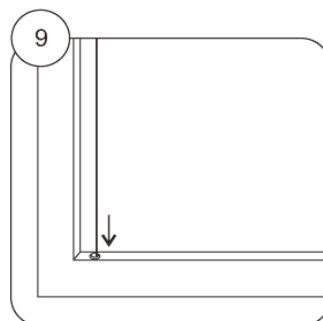
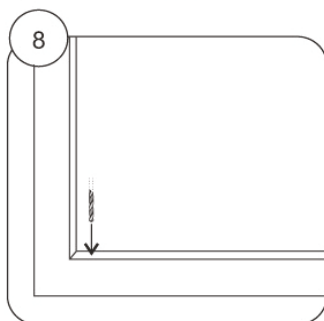
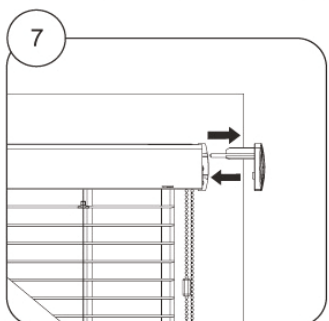
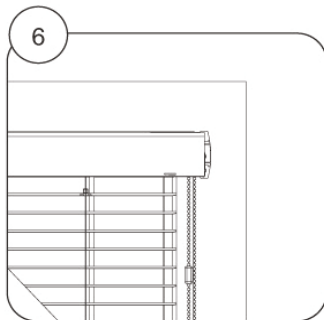
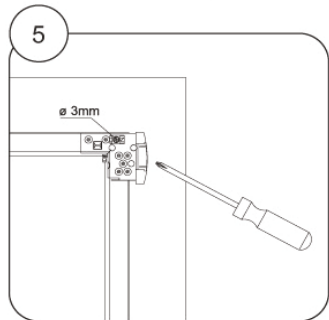
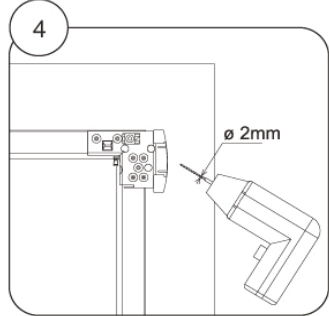
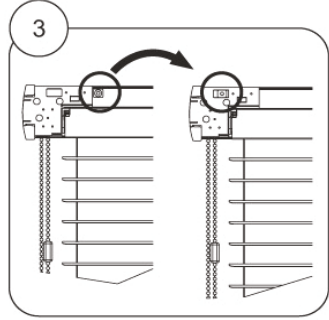
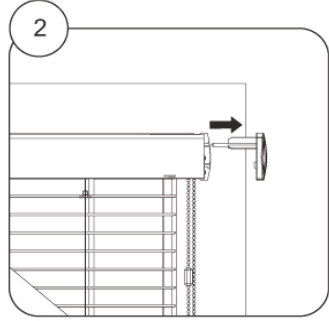
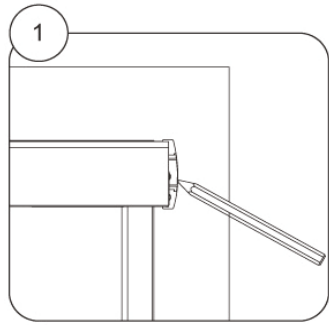
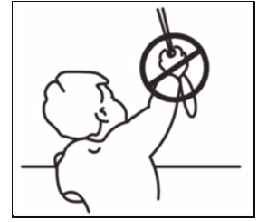
Isotra System Neosolite 2-00095-XXXX

| Rep. | Nom de l'article | Nom commercial | Numéro de dessin |
|---------|---|----------------|-------------------------|
| 10 | Profil principal Al | IL 101 | 7-300087-xxxx |
| 20 | Profil de couverture Al | IL 201 | 3-00104-xxxx |
| 30 | Profil inférieur Al | IS 16 | 7-300051-xxxx |
| 40 | Fil - 3 bords | IS 14 | 7-300050-0000 |
| 50 | Bobine de ruban de relevage | IL 116 | 3-00072-xxxx |
| 50 | Ruban de relevage | IL 121/4 | 6-002270-xxxx |
| 50 | Rouleau de ruban de relevage | IL 119 | 2-00011-0000 |
| 51 | Support de bobine | IL 117 | 3-00073-0000 |
| 70 | Plaque complète - D | IL 401/1 | 2-00093-xxxx |
| 71 | Plaque complète - G | IL 402/1 | 2-00094-xxxx |
| 80 | Plaque avec couverture - D | IL 402/2 | 2-00141-xxxx |
| 81 | Plaque avec couverture - G | IL 401/2 | 2-00142-xxxx |
| 90 | Guide de nylon - D | IL 403 | 3-00222-xxxx |
| 100 | Guide de nylon - G | IL 404 | 3-00223-xxxx |
| 110 | SUPPORT DE COIN DROIT - AVEC CALE DE MONTAGE | IL 407 | 2-00143-xxxx |
| 120 | SUPPORT DE COIN GAUCHE - AVEC CALE DE MONTAGE | IL 408 | 2-00144-xxxx |
| 130 | Couverture avec tourillon - D | IL 405 | 3-00231-xxxx |
| 140 | Couverture avec tourillon - G | IL 406 | 3-00232-xxxx |
| 170 | Ressort tendant court - 0,8x6,25x58x60,5 | IL 412 | 7-300490-PU22 |
| 180 | Câble en acier 0,9mm | A 74/2 | 6-000181-0000 |
| 190 | Nylon 0,8mm | IS 22 | 6-000964-0000 |
| 200 | Tenon tendeur | IS 29 | 3-00048-xxxx |
| 220 | Vis de serrage | A 70/1 | 6-011204-PU22 |
| 230 | Embout de ruban de relevage | IL 123 | 2-00012-0000 |
| 240 | Chaînette mince | IL 124/1 | 6-000957-xxxx |
| 260 | Couverture basse - Profil inférieur Al | IS 18/21 | 2-00007-xxxx |
| 270 | Échelle 22x28 | A 35 22x28 | 6-000156-xxxx |
| 270 | Échelle 21,5x28 | A 35 21,5x28 | 6-003764-5000 |
| 270 | Échelle 12x18 | A 35 12x18 | 6-000155-XXXX |
| 270 | Échelle 18x28 | A 35 18x28 | 6-000154-XXXX |
| 300 | Petite ronde en métal | IL 126 | 2-00072-0000 |
| 310 | Rivet de l'échelle | IL 122 | 3-00359-PU22 |
| 320-321 | Lame | | voir sélecteur de lames |
| 330 | Connection de chaînette | IS 28/1 | 2-01039-xxxx |
| 340 | Serrure excentrique | IL 212 | 2-00013-xxxx |
| 361 | Rivet Al - plissé 3mm | PL 035/1 | 6-006096-0000 |
| 370 | Console 25 UNI | A 55/9 | 3-02092-0000 |
| 370 | Console plastique 16mm | A 55/7 | 3-00861-0000 |
| 400 | Emballage des accessoires - NEOISOLITE | | |
| 150 | Cale de distance D | IL 427 | 3-00234-xxxx |
| 160 | Cale de distance G | IL 428 | 3-00235-xxxx |
| 210 | Console fixe | A 70 | 3-00129-0000 |
| 210 | Équerre de fixation | A 77 | 6-000183-0000 |
| 211,251 | Vrille 3,5x12 avec oduble vis Zn avec tête demi ronde PZ2 | IS 24 | 6-000965-0001 |
| 250 | Limiteur de chaînette | IS 27 | 2-00004-xxxx |
| 290 | Vrille pour isorel 3x17mm, ZnZ - croix | IL 425 | 6-000958-0000 |
| 290 | Vrille pour isorel 3x25mm, Zn - croix | IL 425/1 | 6-000959-0000 |
| 290 | Vrille pour isorel 3x35mm, Zn - croix | IL 425/2 | 6-000960-0000 |
| 350 | Couverture de vitrage | IL 205 | 3-00098-xxxx |

Isotra Système Neoisolite

Montage illustratif de store Neoisolite

Le store est installé en ligne avec des éléments de sécurité selon la norme EN 13120



Système 25



PROFIL SUPÉRIEUR



PROFIL INFÉRIEUR

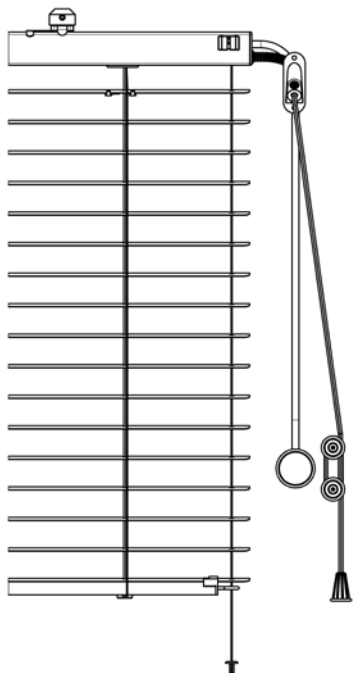


- ▲ Version avec et sans le cache de profil supérieur
- ▲ Système de manoeuvre variable- corde, chaînette, manivelle et moteur
- ▲ Couleur de profils selon le sélecteur RAL ou revêtement Renolit

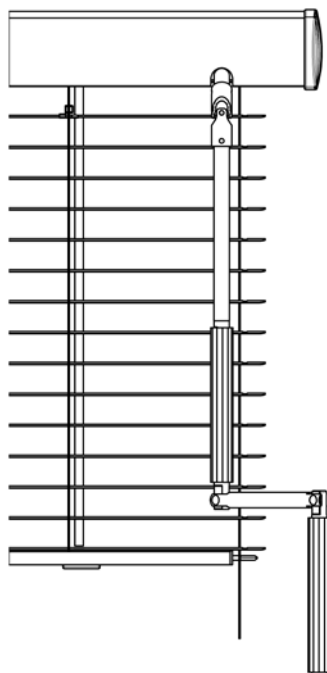
ISOTRA *Quality*

Système 25

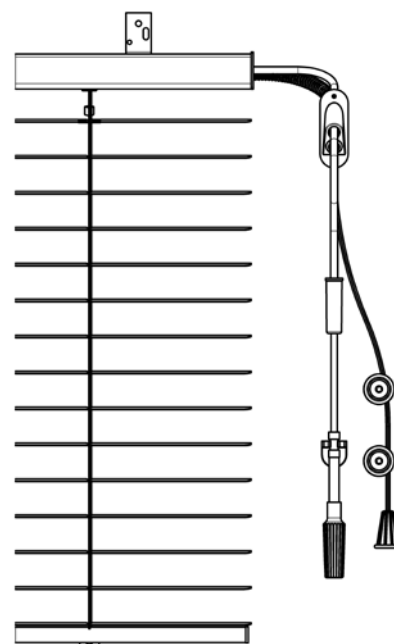
Spécification technique de base



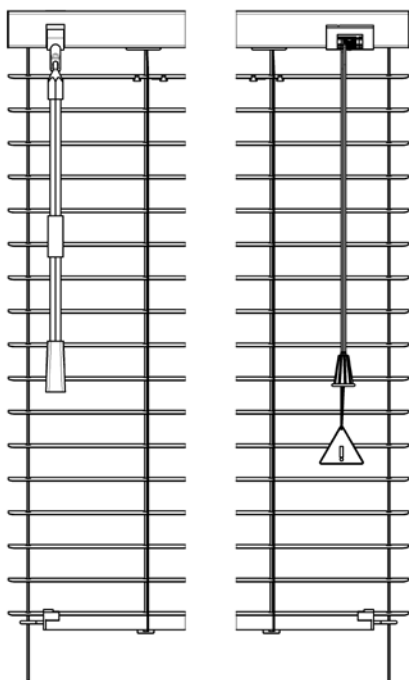
bouton d'orientation



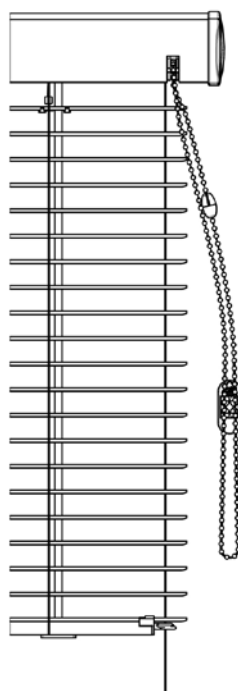
manivelle intérieure



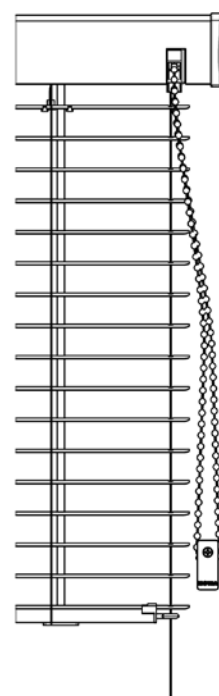
entre - vitrage



chaînette



tige transparent



large

Système 25

Variantes de réalisation

SYSTEM 25S - corde - tige, (25SM -entre vitrage, 25SC - sortie frontale)

Corde pour monter et descendre (couleur harmonisée avec la couleur de lame), tige hexagonal pour inclinaison de lames (transparent).

SYSTÈME 25SW

Store entre vitrage avec bouton d'orientation (pour inclinaison de lames).

SYSTÈME 25R - CHAÎNETTE

Chaînette avec diamètre de 3,2 mm pour monter, descendre et incliner de lames (couleur harmonisée avec la couleur de profil).

Longueur de manœuvre – insérez la longueur de manœuvre en mm. Si vous insérez la valeur « 0 » ou vous ne remplissez rien, la longueur de manœuvre = 2/3 de l' hauteur de store, automatiquement.

ATTENTION : si usage de treuil planétaire, la longueur de manœuvre dépend de l' hauteur de store.

SYSTÈME 25K - manivelle

Pour monter, descendre et incliner des lames (couleur grise).

Longueur de manœuvre – insérez la longueur de manœuvre en mm. Si vous insérez la valeur « 0 » ou vous ne remplissez rien, la longueur de manœuvre = 2/3 de l' hauteur de store, automatiquement.

ATTENTION : si usage de treuil planétaire, la longueur de manœuvre dépend de l' hauteur de store.

SYSTÈME 25L (large) - CHAÎNETTE

Chaînette avec diamètre de 4,5 mm pour monter, descendre et incliner de lames (couleur harmonisée avec la couleur de profil).

Note: version intimité seulement avec guidage.

SYSTÈME 25M - MOTEUR

Electromoteur: Interrupteur pour monter, descendre et incliner de lames (couleur blanche).

Télécommande pour monter, descendre et incliner de lames (couleur blanche, argente, noire, bleu - blanche).

Note: version intimité seulement avec guidage.

Les composants en plastique en couleur de profil.

L'échelle et condons sont harmonisés avec la couleur de lame.

Spécification

| | Profil supérieur | Profil inférieur | Cache de boîtier (variante) | Lame | | | Guidage | Frein |
|--|--|--|--------------------------------|----------------------------------|----------------|------------------------------------|---|----------|
| | | | | version | largeur (mm) | épaisseur | | |
| Nom commercial Dimension (mm) Matériel | SR 08/1 25 x 24 x 0,4 Fe | SR 16/1 25 x 10 x 0,4 Fe | IL 201 10 x 49 x 0,9 Al | intimité standard standard | 25 25 16 | 0,21 / 0,18 0,21 / 0,18 0,21 | nylon ø 1,2 mm câble en acier ø 0,9 mm nylon ø 0,8 mm | standard |
| Couleur | Standard: RAL 1002 pinie RAL 1015 ivoire RAL 8003 chene d'or RAL 8004 chataigne RAL 8014 brune RAL 9006 argente RAL 9010 blanche RAL 1013 blanc perlé* RAL 7016 gris anthracite* RAL 7047 gris clair* RAL 9005 noire* | Avec extra charge: autres RAL RENOLIT - selon le selecteur ISOTRA Systeme Decoral - selon le selecteur | | selon le sélecteur actuel | | | nylon - transparent câble en acier - gris | |

Les composants en plastique en couleur de profil.

L'échelle et condons sont harmonisés avec la couleur de lame.

Versions atypiques seulement pour 25S, 25SM, 25SC

*Standard seulement pour 25M - moteur, pour les autres versions, avec extra charge.

Dimensions standards

| | largeur min. (mm) | largeur max. (mm) | hauteur max. (mm) | surface max. garantie |
|------------------------|---|-------------------|-------------------|-----------------------|
| SYSTEM 25S, 25SM, 25SC | 300 | 2000 | 2200 | 2,5 m ² |
| SYSTÈME 25SW | 300 | 2000 | 2200 | 2,5 m ² |
| SYSTÈME 25R | 300 | 2000 | 2200 | 2,5 m ² |
| SYSTÈME 25K | 400 | 2000 | 2200 | 2,5 m ² |
| SYSTÈME 25L | 400 | 2000 | 2200 | 4,4 m ² |
| SYSTÈME 25M | 400 (ruban de relevage) 600 (cordon) | 2000 | 2200 | 4,4 m ² |

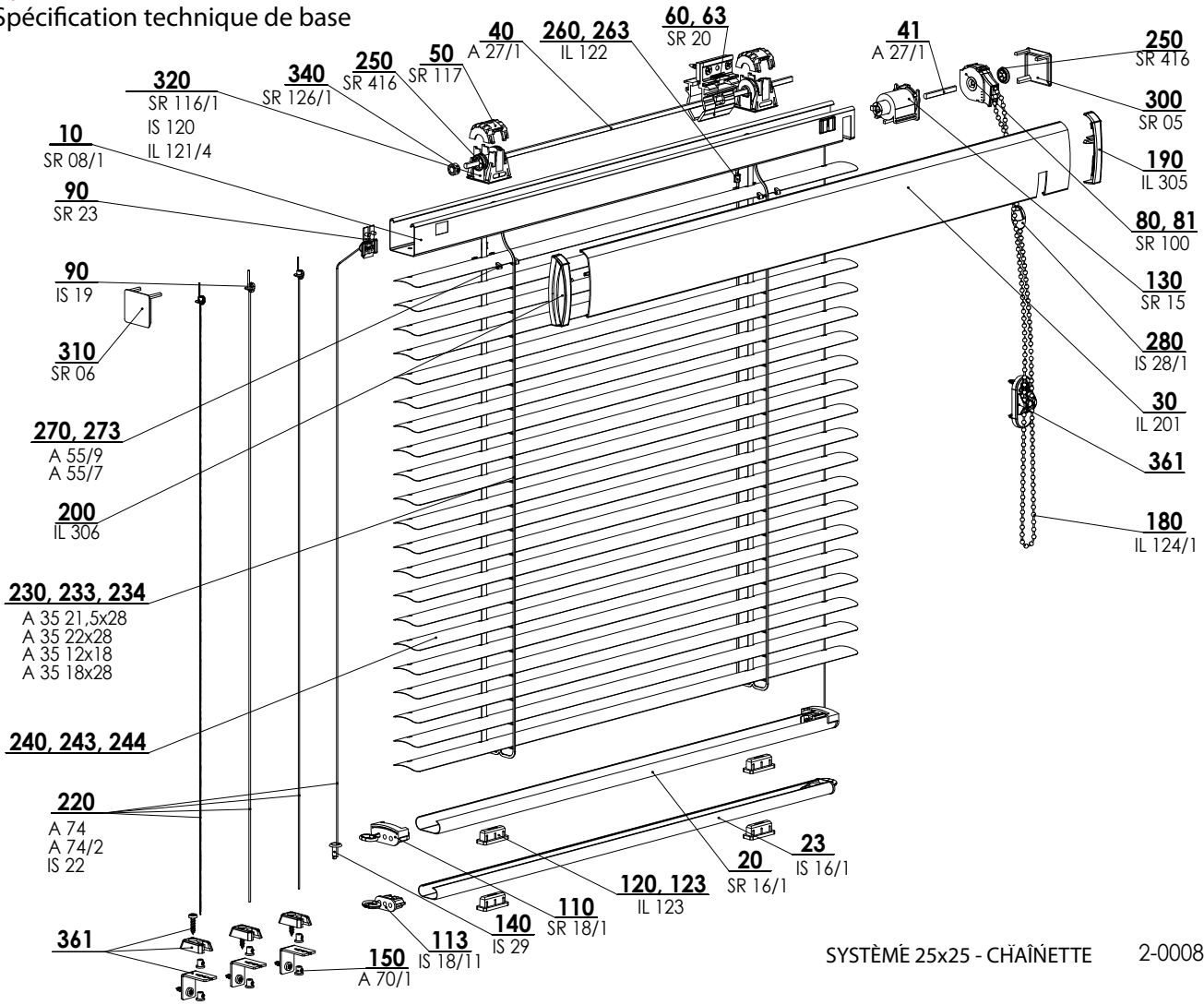
Moteur Somfy pour le système 25

| Réalisation TEX | largeur min. (mm) | récepteur |
|-----------------|-------------------|-----------|
| Moteur latéral | 550 | non |
| Moteur latéral | 680 | oui |
| Moteur central | 650 | non |
| Moteur central | 800 | oui |

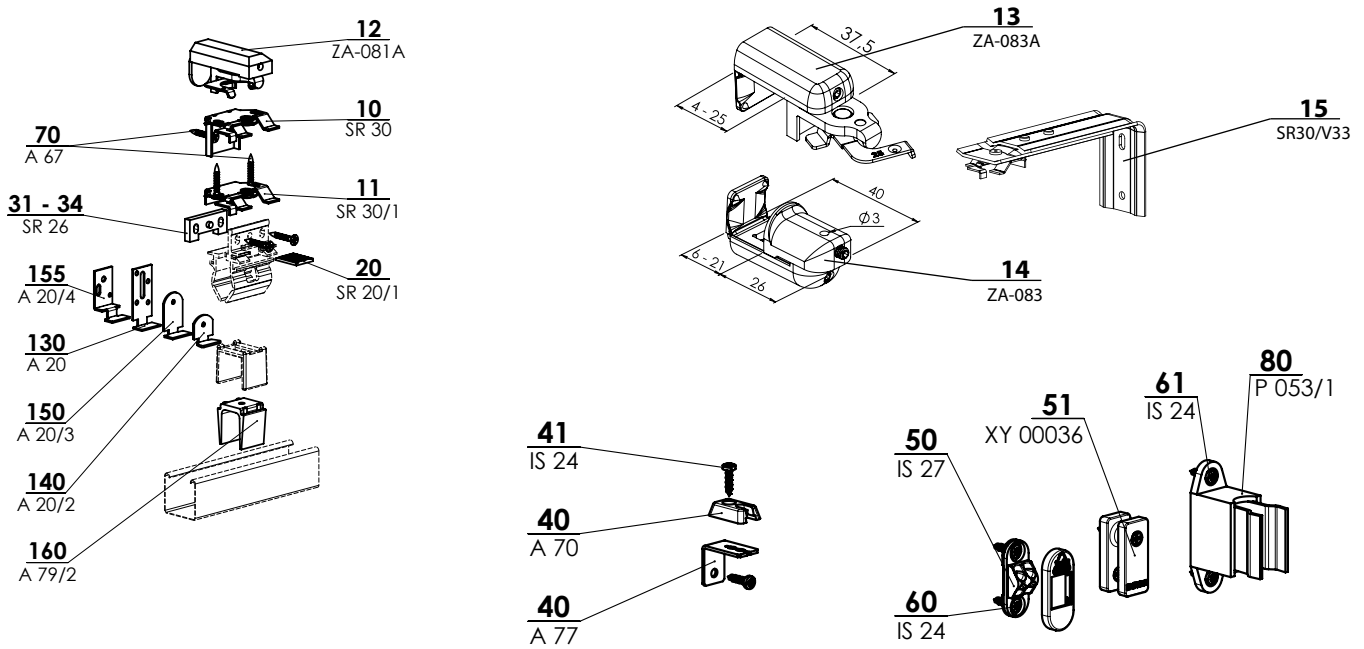
| Réalisation CORDON | largeur min. (mm) | récepteur |
|--------------------|-------------------|-----------|
| Moteur latéral | 700 | non |
| Moteur latéral | 850 | oui |
| Moteur central | 800 | non |
| Moteur central | 1050 | oui |

Système 25R - chaînette

Spécification technique de base



Accessoires emballés - rep. 361

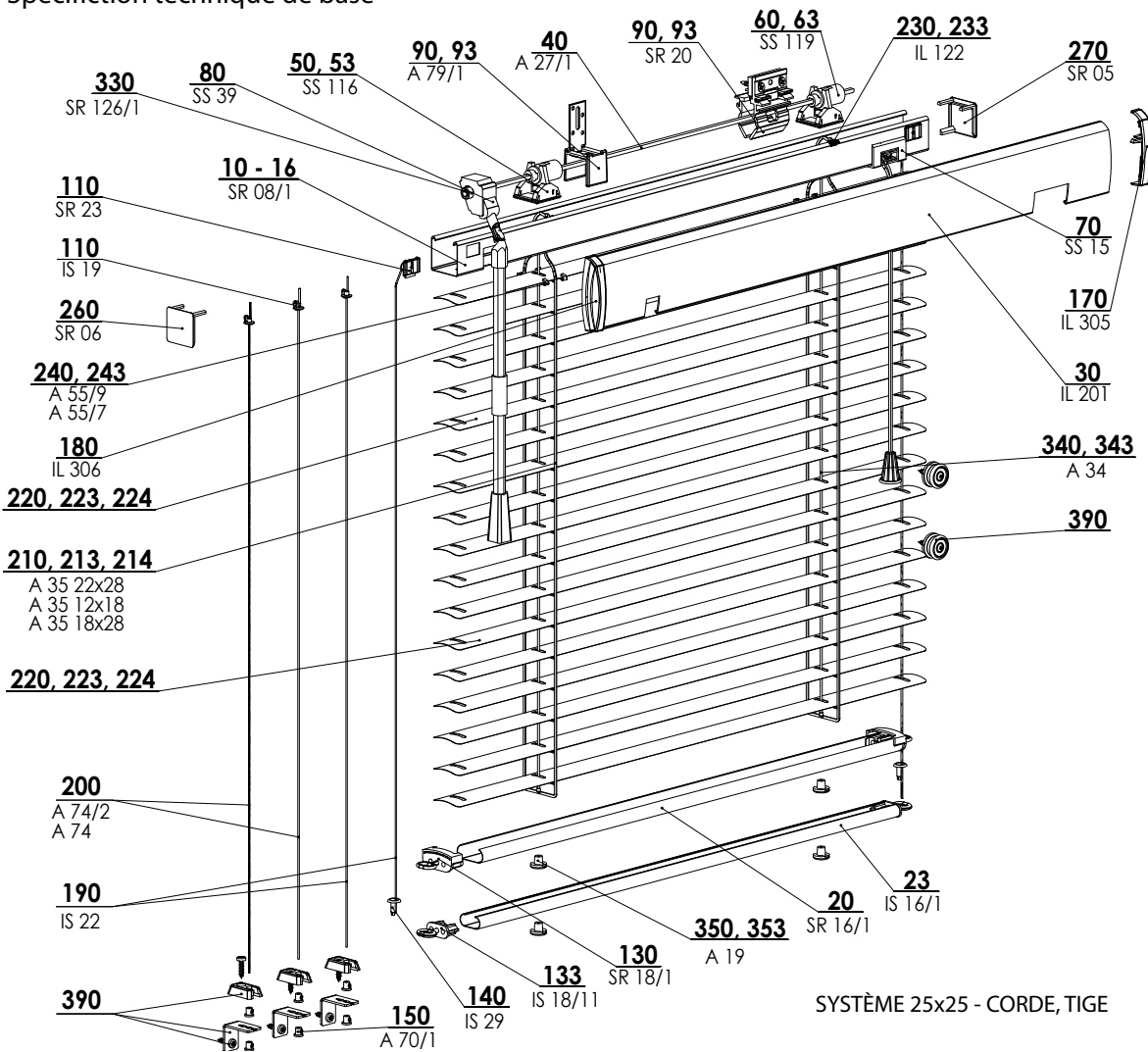


Système 25R – chaînette 2-00083-XXXX

| Rep. | Nom de l'article | Nom commercial | Numéro de dessin |
|---------------|---|----------------|----------------------------|
| 10 | Boîtier 25x24 Fe | SR 08/1 | 3-00314-xxxx |
| 20 | Profil inférieur 25x10 Fe | SR 16/1 | 3-00460-xxxx |
| 23 | Profil inférieur - Fe | IS 16/1 | 3-00052-xxxx |
| 30 | Profil de couverture Al | IL 201 | 3-00104-xxxx |
| 40, 41 | Fil plat Fe/Zn | A 27/1 | 6-000144-0000 |
| 50 | Couvercle de bobine II. (trou H) | SR 117 | 3-00345-0000 |
| 60,63 | Support 25x25 | SR 20 | 3-00303-0000 |
| 80-81 | Treuil (25x25 chaînette) | SR 100 | 2-00125-xxxx |
| 90 | Ancre de nylon | SR 23 | 3-00305-xxxx |
| 90 | Connection de l'échelle | IS 19 | 6-000963-0000 |
| 110 | Couverture de Profil inférieur 25x10 | SR 18/1 | 2-00092-0000 |
| 113 | Couverture basse - profil Fe | IS 18/11 | 2-00006-0000 |
| 120,123 | Embout de ruban de relevage | IL 123 | 2-00012-0000 |
| 130 | Frein II | SR 15 | 2-00177-0000 |
| 140 | Tenon tendeur | IS 29 | 3-00048-xxxx |
| 150 | Vis de serrure | A 70/1 | 6-011204-PU22 |
| 180 | Chaînette mince | IL 124/1 | 6-000957-xxxx |
| 190 | Couverture de profil - DROITE | IL 305 | 3-00092-xxxx |
| 200 | Couverture de profil - GAUCHE | IL 306 | 3-00093-xxxx |
| 220 | Câble en acier 0,9 mm | A 74/2 | 6-000181-0000 |
| 220 | Nylon 0,8 mm | IS 22 | 6-000964-0000 |
| 220 | Nylon 1,2 mm | A 74 | 6-000180-0000 |
| 230 | Échelle 21,5x28 | A 35 21,5x28 | 6-003764-5000 |
| 230 | Échelle 22x28 | A 35 22x28 | 6-000156-xxxx |
| 233 | Échelle 12x18 | A 35 12x18 | 6-000155-xxxx |
| 234 | Échelle 18x28 | A 35 18x28 | 6-000154-xxxx |
| 240, 243, 244 | Lame | | voir sélectionner de lames |
| 250 | Treuil "SEGER" 4mm | SR 416 | 6-002344-0000 |
| 260,263 | Rivet de l'échelle | IL 122 | 3-00359-PU22 |
| 270 | Console 25 UNI | A 55/9 | 3-02092-0000 |
| 273 | Console plastique 16mm | A 55/7 | 3-00861-0000 |
| 280 | ENSEMBLE de connection de chaînette | IS 28/1 | 2-01039-xxxx |
| 300 | Couverture de côté de boîtier 25x24 D | SR 05 | 3-00446-0000 |
| 310 | Couverture de côté de boîtier 25x24 G | SR 06 | 3-00447-0000 |
| 320 | Petit rouleau de ruban de relevage II | IS 120 | 2-00001-0000 |
| 320 | Ruban de relevage | IL 121/4 | 6-002270-xxxx |
| 320 | Bobine étroite | SR 116/1 | 3-01502-xxxx |
| 340 | Petite ronde métallique | SR 126/1 | 2-00145-0000 |
| 361 | Emballage des accessoires - S25 R/K/M/L | | |
| 10 | Support ouvrant 25x25 | SR 30 | 6-001468-0000 |
| 11 | Support ouvrant plafond 25x25 | SR 30/1 | 6-001469-0000 |
| 12 | Support à visser + support ouvrant 25 pour fenêtres plastiques, SUPÉRIEUR | ZA-081A | 6-008632-0000 |
| 20 | oursin | SR 20/1 | 3-00304-0000 |
| 40 | Console fixe | A 70 | 3-00129-0000 |
| 40 | Équerre de fixation | A 77 | 6-000183-0000 |
| 50 | Limiteur de chaînette | IS 27 | 2-00004-xxxx |
| 51 | Poulie fixe | XY 00036 | 2-01045-0000 |
| 41, 60, 61 | Vrille 3,5x12 avec double vis Zn avec tête demi ronde PZ2 | IS 24 | 6-000965-0001 |
| 70 | Vrille pour isorel 3x20 mm, Zn - croix | A 67 | 6-000175-PU22 |
| 80 | Support de manivelle, universel | P 053/1 | 6-006683-7045 |
| 130 | Support métallique oblique | A 20 | 3-00127-PU22 |
| 140 | Support métallique oblique, court | A 20/2 | 6-000138-xxxx |
| 150 | Support métallique oblique, long | A 20/3 | 6-000139-xxxx |
| 155 | Support | A 20/4 | 6-010036-0000 |
| 160 | Pont clip 25x25 | A 79/2 | 3-02303-0000 |
| 31-34 | Cale 25x25 | SR 26 | 3-00308-0000 |

Système 25S - corde, tige

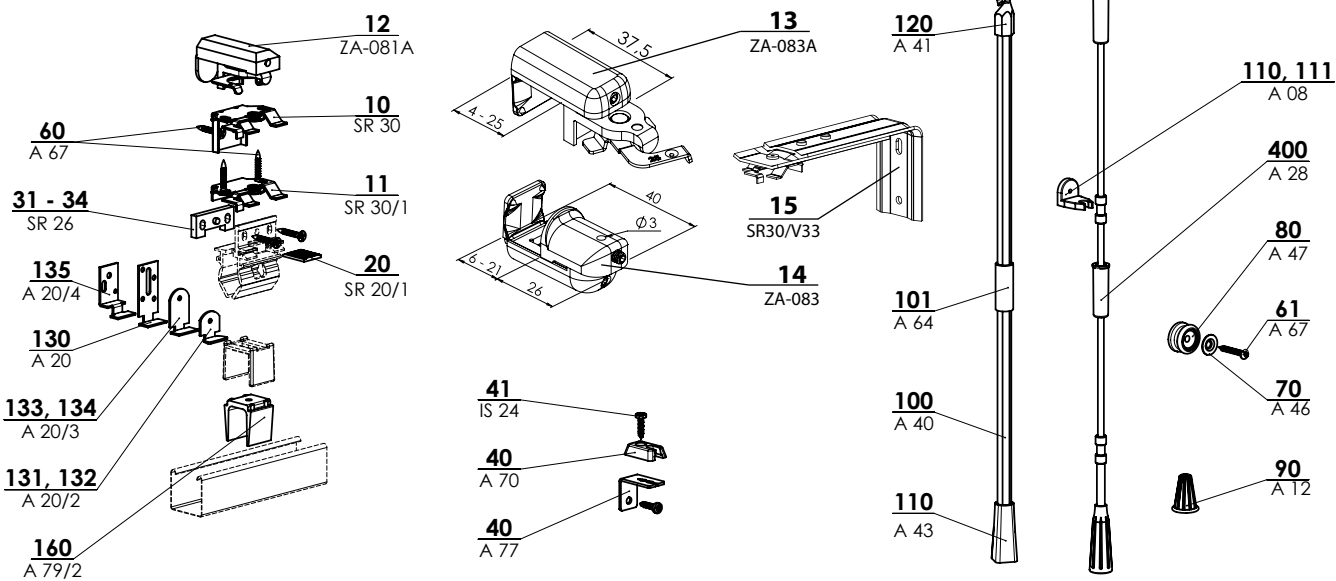
Spécification technique de base



SYST ME 25x25 - CORDE, TIGE

2-00088-XXXX-E

Accessoires emball s - rep. 390

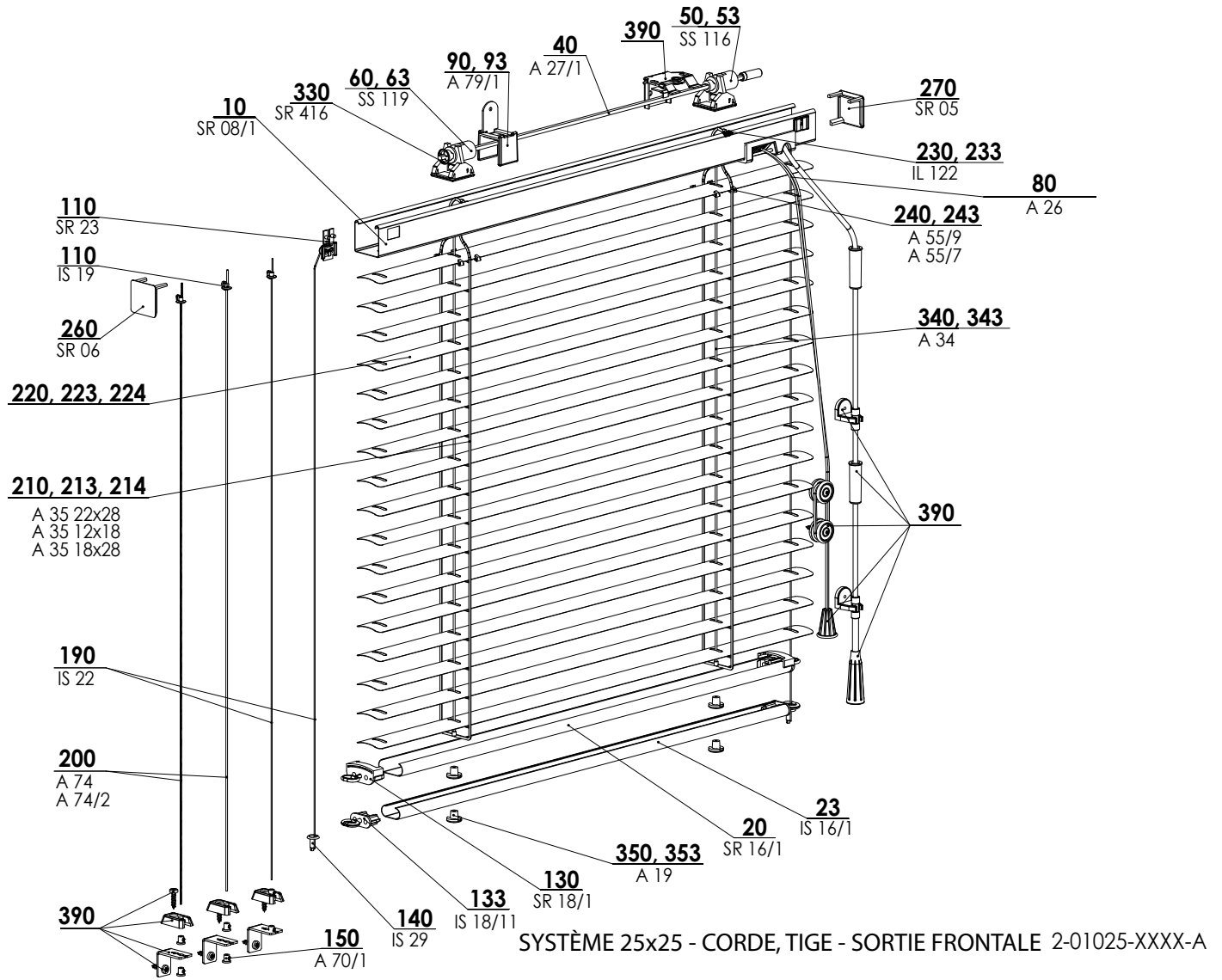


Système 25S – corde, tige 2-00088-XXXX

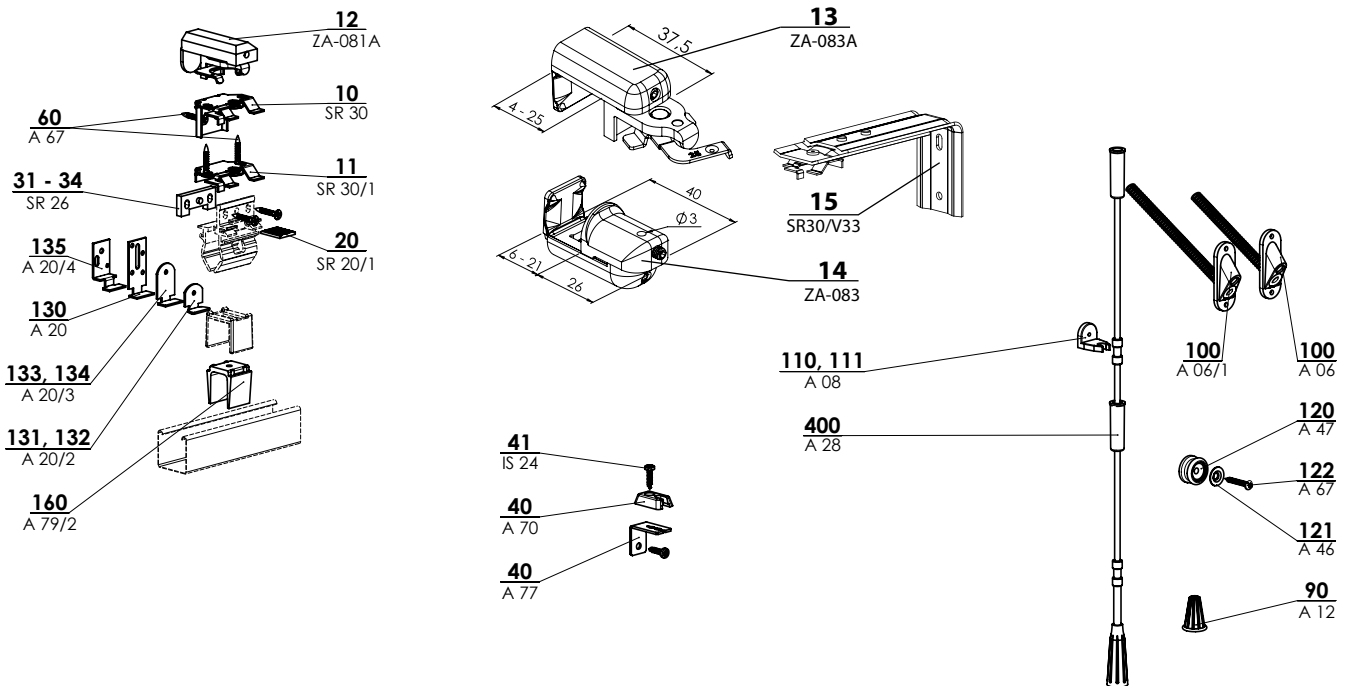
| Rep. | Nom de l'article | Nom commercial | Numéro de dessin |
|---------------|---|----------------|-------------------------|
| 10-16 | Boîtier 25x24 Fe | SR 08/1 | 3-00314-xxxx |
| 20 | Profil inférieur 25x10 Fe | SR 16/1 | 3-00460-xxxx |
| 23 | Profil inférieur Fe | IS 16/1 | 3-00052-xxxx |
| 30 | Profil de couverture Al | IL 201 | 3-00104-xxxx |
| 40 | Fil plat Fe/Zn | A 27/1 | 6-000144-0000 |
| 50,53 | Bobine - CORDE | SS 116 | 2-00090-xxxx |
| 60,63 | Petite rouleau - CORDE | SS 119 | 3-00456-0000 |
| 70 | Frein | SS 15 | 6-001470-0000 |
| 80 | Mécanisme tournant | SS 39 | 6-001471-0000 |
| 90 | Support 25x25 | SR 20 | 3-00303-0000 |
| 90, 93 | Pont d'écartement 25x24 | A 79/1 | 3-02228-0000 |
| 93 | Support25x25 | SR 20 | 3-00303-0000 |
| 110 | Ancre de nylon | SR 23 | 3-00305-xxxx |
| 110 | Connection de l'échelle | IS 19 | 6-000963-0000 |
| 130 | Couverture de Profil inférieur 25x10 | SR 18/1 | 2-00092-0000 |
| 133 | Couverture basse - profil Fe | IS 18/11 | 2-00006-0000 |
| 140 | Tenon tendeur | IS 29 | 3-00048-xxxx |
| 150 | Vis de serrure | A 70/1 | 6-011204-PU22 |
| 170 | Couverture de profil - DROITE | IL 305 | 3-00092-xxxx |
| 180 | Couverture de profil - GAUCHE | IL 306 | 3-00093-xxxx |
| 190 | Nylon 0,8 mm | IS 22 | 6-000964-0000 |
| 200 | Câble en acier 0,9 mm | A 74/2 | 6-000181-0000 |
| 200 | Nylon 1,2 mm | A 74 | 6-000180-0000 |
| 210 | Échelle 22x28 | A 35 22x28 | 6-000156-xxxx |
| 213 | Échelle 12x18 | A 35 12x18 | 6-000155-xxxx |
| 214 | Échelle 18x28 | A 35 18x28 | 6-000154-xxxx |
| 220, 223, 224 | Lames | | voir sélecteur de lames |
| 230,233 | Rivet de l'échelle | IL 122 | 3-00359-PU22 |
| 240 | Console 25 UNI | A 55/9 | 3-02092-0000 |
| 243 | Console plastique 16mm | A 55/7 | 3-00861-0000 |
| 260 | Couverture de côté de boîtier 25x24 D | SR 05 | 3-00446-0000 |
| 270 | Couverture de côté de boîtier 25x24 G | SR 06 | 3-00447-0000 |
| 330 | Petite ronde métallique | SR 126/1 | 2-00145-0000 |
| 340,343 | Cordon 1,4 | A 34 | 6-000153-xxxx |
| 350,353 | Embout de Profil inférieur | A 19 | 3-00126-xxxx |
| 390 | Emballage des accessoires - S25 S/ W | | |
| 10 | Support ouvrant 25x25 | SR 30 | 6-001468-0000 |
| 11 | Support ouvrant plafond 25x25 | SR 30/1 | 6-001469-0000 |
| 12 | Support à visser + support ouvrant 25 pour fenêtres plastiques, SUPÉRIEUR | ZA-081A | 6-008632-0000 |
| 20 | Oursin | SR 20/1 | 3-00304-0000 |
| 40 | Console fixe | A 70 | 3-00129-0000 |
| 40 | Équerre de fixation | A 77 | 6-000183-0000 |
| 41 | Vrille 3,5x12 avec double vis Zn avec tête demi ronde PZ2 | IS 24 | 6-000965-0001 |
| 60, 61 | Vrille pour isorel 3x20 mm, Zn - en croix | A 67 | 6-000175-PU22 |
| 70 | Cale de petite roue | A 46 | 6-000164-0000 |
| 80 | Petite roue | A 47 | 3-00128-xxxx |
| 90 | Poire | A 12 | 3-00119-xxxx |
| 100 | Tige transparent | A 40 | 6-000159-0000 |
| 101 | Connection de tige transparent | A 64 | 6-000174-0000 |
| 110 | Terminaison de tige | A 43 | 6-000162-0000 |
| 120 | Crochet de tige | A 41 | 6-000160-0000 |
| 130 | Support métallique oblique | A 20 | 3-00127-PU22 |
| 131,132 | Support métallique oblique court | A 20/2 | 6-000138-xxxx |
| 133,134 | Support métallique oblique long | A 20/3 | 6-000139-xxxx |
| 135 | Support | A 20/4 | 6-010036-0000 |
| 160 | Pont clip 25x25 | A 79/2 | 3-02303-0000 |
| 31-34 | Cale 25x25 | SR 26 | 3-00308-0000 |

Système 25SC – corde, tige - sortie frontale

Spécification technique de base



Accessoires emballés - rep. 390



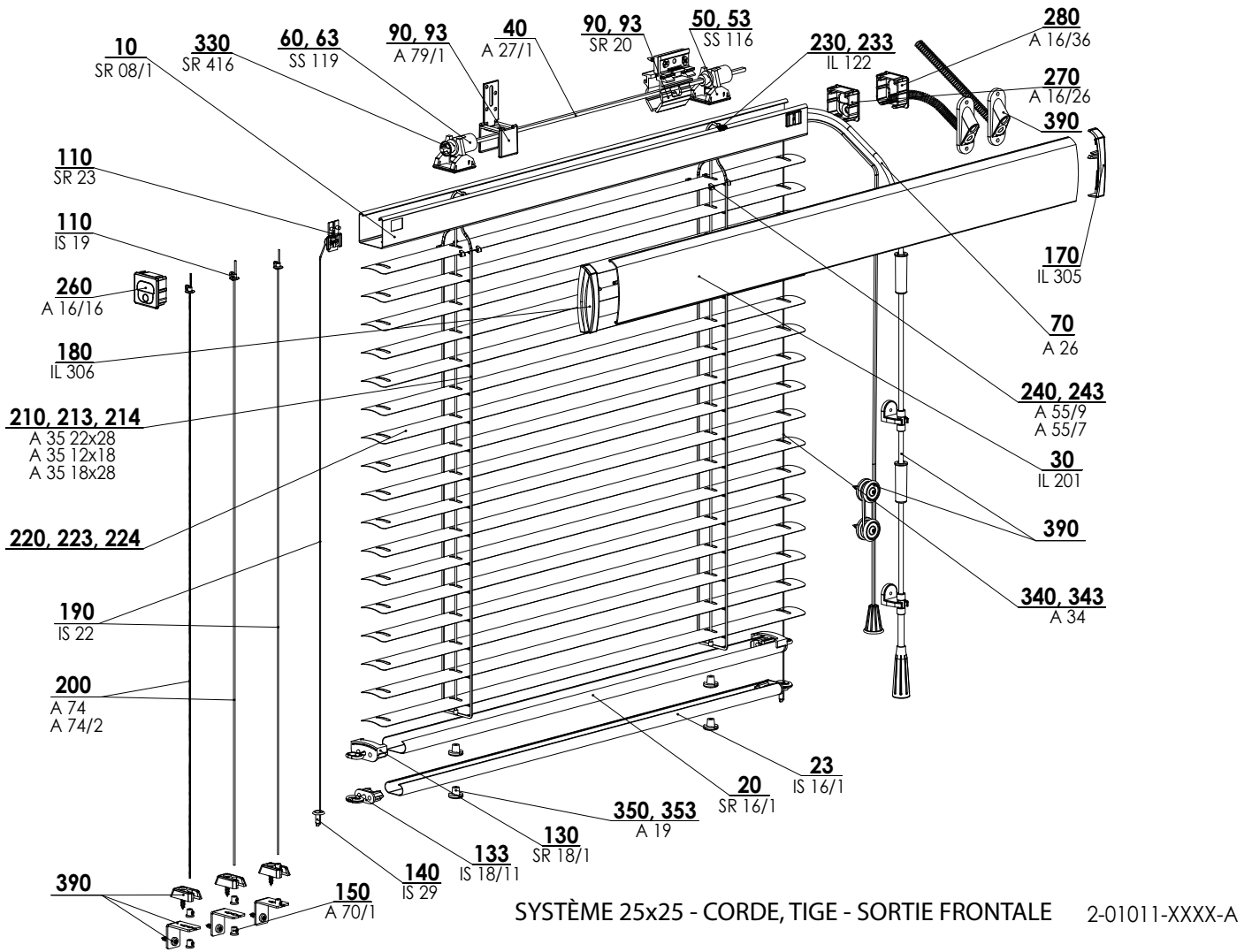
2-00734-0165-B

Système 25SC – corde, tige - sortie frontale 2-01025-0VŠE

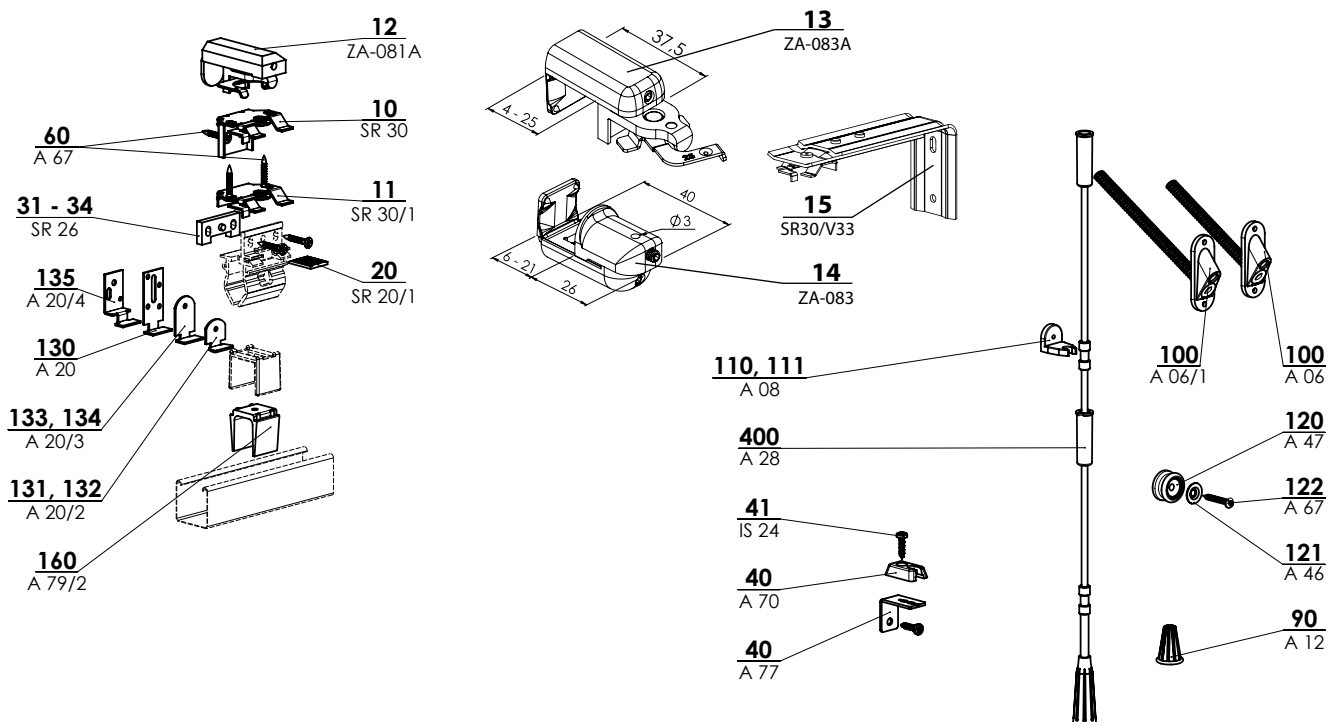
| Rep. | Nom de l'article | Nom commercial | Numéro de dessin |
|---------------|---|----------------|-------------------------|
| 10 | Boîtier 25x24 Fe | SR 08/1 | 3-00314-xxxx |
| 20 | Profil inférieur 25x10 Fe | SR 16/1 | 3-00460-xxxx |
| 23 | Profil inférieur Fe | IS 16/1 | 3-00052-xxxx |
| 40 | Fil plat Fe/Zn | A 27/1 | 6-000144-0000 |
| 50,53 | Bobine - CORDE | SS 116 | 2-00090-xxxx |
| 60,63 | Petite rouleau - CORDE | SS 119 | 3-00456-0000 |
| 70 | Frein intérieur, frontal | A 15/2 | 6-000133-0000 |
| 80 | Arbre flexible | A 26 | 2-00024-xxxx |
| 90, 93 | Pont d'écartement 25x24 | A 79/1 | 3-02228-0000 |
| 110 | Connection de l'échelle | IS 19 | 6-000963-0000 |
| 110 | Ancre de nylon | SR 23 | 3-00305-xxxx |
| 130 | Couverture de Profil inférieur 25x10 | SR 18/1 | 2-00092-0000 |
| 133 | Couverture basse - profil Fe | IS 18/11 | 2-00006-0000 |
| 140 | Tenon tendant | IS 29 | 3-00048-xxxx |
| 150 | Vis de serrure | A 70/1 | 6-011204-PU22 |
| 190 | Nylon 0,8 mm | IS 22 | 6-000964-0000 |
| 200 | Nylon 1,2 mm | A 74 | 6-000180-0000 |
| 200 | Câble en acier 0,9 mm | A 74/2 | 6-000181-0000 |
| 210 | Échelle 22x28 | A 35 22x28 | 6-000156-xxxx |
| 213 | Échelle 12x18 | A 35 12x18 | 6-000155-xxxx |
| 214 | Échelle 18x28 | A 35 18x28 | 6-000154-xxxx |
| 220, 223, 224 | Lames | | voir sélecteur de lames |
| 230,233 | Rivet de l'échelle | IL 122 | 3-00359-PU22 |
| 240 | Console 25 UNI | A 55/9 | 3-02092-0000 |
| 243 | Console plastique 16mm | A 55/7 | 3-00861-0000 |
| 260 | Couverture de côté de boîtier 25x24 D | SR 05 | 3-00446-0000 |
| 270 | Couverture de côté de boîtier 25x24 G | SR 06 | 3-00447-0000 |
| 330 | Treuil "SEGER" 4 mm | SR 416 | 6-002344-0000 |
| 340, 343 | Cordon 1,4 | A 34 | 6-000153-xxxx |
| 350, 353 | Embout de Profil inférieur | A 19 | 3-00126-xxxx |
| 390 | Emballage des accessoires - S25 HM | | |
| 10 | Support ouvrant 25x25 | SR 30 | 6-001468-0000 |
| 11 | Support ouvrant plafond 25x25 | SR 30/1 | 6-001469-0000 |
| 12 | Support à visser + support ouvrant 25 pour fenêtres plastiques, SUPÉRIEUR | ZA-081A | 6-008632-0000 |
| 20 | Oursin | SR 20/1 | 3-00304-0000 |
| 31-34 | Cale 25x25 | SR 26 | 3-00308-0000 |
| 40 | Console fixe | A 70 | 3-00129-0000 |
| 40 | Équerre de fixation | A 77 | 6-000183-0000 |
| 41 | Vrille 3,5x12 avec double vis Zn avec tête demi ronde PZ2 | IS 24 | 6-000965-0001 |
| 90 | Poire | A 12 | 3-00119-xxxx |
| 100 | Passage spirale - 8cm | A 06 | 2-00021-xxxx |
| 100 | Passage spirale - 10cm | A 06/1 | 2-00022-9010 |
| 110, 111 | Support de tige | A 08 | 3-00117-xxxx |
| 120 | Petite roue | A 47 | 3-00128-xxxx |
| 121 | Cale de petite roue | A 46 | 6-000164-0000 |
| 60,122 | Vrille pour isorel 3x20 mm, Zn, croix | A 67 | 6-000175-PU22 |
| 130 | Support métallique oblique | A 20 | 3-00127-PU22 |
| 131, 132 | Support métallique oblique court | A 20/2 | 6-000138-xxxx |
| 133, 134 | Support métallique oblique long | A 20/3 | 6-000139-xxxx |
| 135 | Support | A 20/4 | 6-010036-0000 |
| 160 | Pont clip 25x25 | A 79/2 | 3-02303-0000 |
| 400 | Tige complet 17cm | A 28/17 | 2-00025-xxxx |
| 400 | Tige complet 20cm | A 28/20 | 2-00774-xxxx |
| 400 | Tige complet 30cm | A 28/30 | 2-00775-xxxx |
| 400 | Tige complet 40cm | A 28/40 | 2-00776-xxxx |
| 400 | Tige complet 50cm | A 28/50 | 2-00777-xxxx |
| 400 | Tige complet 60cm | A 28/60 | 2-00778-xxxx |
| 400 | Tige complet 70cm | A 28/70 | 2-00779-xxxx |
| 400 | Tige complet 80cm | A 28/80 | 2-00780-xxxx |
| 400 | Tige complet 90cm | A 28/90 | 2-00781-xxxx |
| 400 | Tige complet 100cm | A 28/100 | 2-00782-xxxx |
| 400 | Tige complet 110cm | A 28/110 | 2-00783-xxxx |
| 400 | Tige complet 120cm | A 28/120 | 2-00784-xxxx |
| 400 | Tige complet 130cm | A 28/130 | 2-00785-xxxx |

Système 25SM - corde, tige - entre vitrage

Spécification technique de base



Accessoires emballés - rep. 390

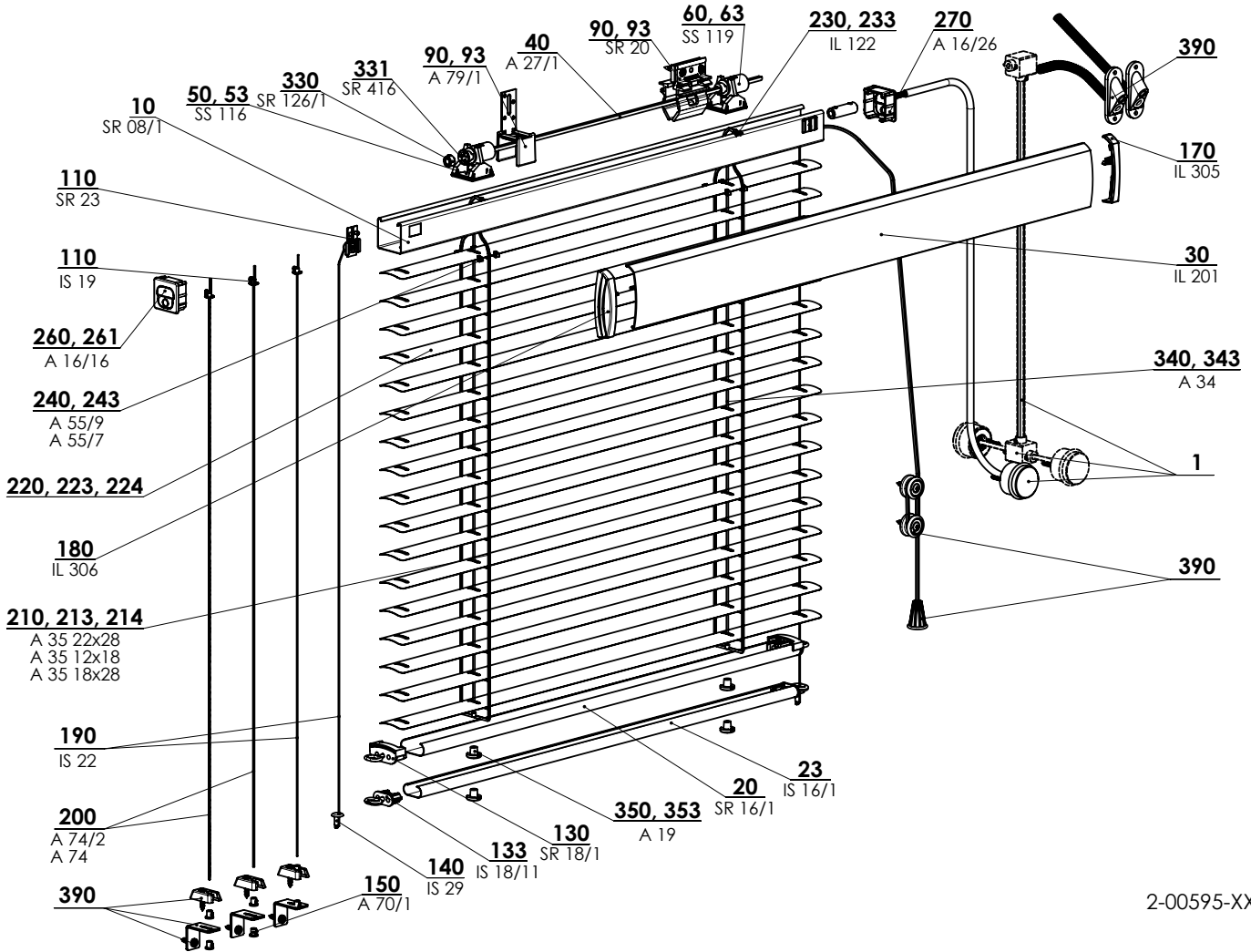


Système 25SM – corde, tige - entre vitrage 2-01011-XXXX

| Rep. | Nom de l'article | Nom commercial | Numéro de dessin |
|---------------|---|----------------|-------------------------|
| 10 | Boîtier 25x24 Fe | SR 08/1 | 3-00314-xxxx |
| 20 | Profil inférieur 25x10 Fe | SR 16/1 | 3-00460-xxxx |
| 23 | Profil inférieur Fe | IS 16/1 | 3-00052-xxxx |
| 30 | Profil de couverture Al | IL 201 | 7-300104-xxxx |
| 40 | Fil plat Fe/Zn | A 27/1 | 6-000144-0000 |
| 50,53 | Bobine - CORDE | SS 116 | 2-00090-xxxx |
| 60,63 | Petite rouleau - CORDE | SS 119 | 3-00456-0000 |
| 70 | Arbre flexible | A 26 | 2-00024-xxxx |
| 90,93 | Support 25x25 | SR 20 | 3-00303-0000 |
| 90,93 | Pont d'écartement 25x24 | A 79/1 | 3-02228-0000 |
| 110 | Connection de l'échelle | IS 19 | 6-000963-0000 |
| 110 | Ancre de nylon | SR 23 | 3-00305-xxxx |
| 130 | Couverture de Profil inférieur 25x10 | SR 18/1 | 2-00092-0000 |
| 133 | Couverture basse - profil Fe | IS 18/11 | 2-00006-0000 |
| 140 | Tenon tendant | IS 29 | 3-00048-xxxx |
| 150 | Vis de serrure | A 70/1 | 6-011204-PU22 |
| 170 | Couverture de profil - DROITE | IL 305 | 3-00092-xxxx |
| 180 | Couverture de profil - GAUCHE | IL 306 | 3-00093-xxxx |
| 190 | Nylon 0,8 mm | IS 22 | 6-000964-0000 |
| 200 | Câble en acier 0,9 mm | A 74/2 | 6-000181-0000 |
| 200 | Nylon 1,2 mm | A 74 | 6-000180-0000 |
| 210 | Échelle 22x28 | A 35 22x28 | 6-000156-xxxx |
| 213 | Échelle 12x18 | A 35 12x18 | 6-000155-xxxx |
| 214 | Échelle 18x28 | A 35 18x28 | 6-000154-xxxx |
| 220, 223, 224 | Lame | | voir sélecteur de lames |
| 230,233 | Rivet de l'échelle | IL 122 | 3-00359-PU22 |
| 240 | Console 25 UNI | A 55/9 | 3-02092-0000 |
| 243 | Console plastique 16mm | A 55/7 | 3-00861-0000 |
| 260 | Couverture de profil 25x24 | A 16/16 | 3-02229-0000 |
| 270 | Couverture de profil 25x24 avec rivet | A 16/26 | 2-01012-0000 |
| 280 | Couverture de profil 25x24 (sans fenêtre) | A 16/36 | 3-02673-0000 |
| 330 | Treuil "SEGER" 4 mm | SR 416 | 6-002344-0000 |
| 340,343 | Cordon 1,4 | A 34 | 6-000153-xxxx |
| 350,353 | Embout de Profil inférieur | A 19 | 3-00126-xxxx |
| 390 | Emballage des accessoires - S25 HM | | |
| 10 | Support ouvrant 25x25 | SR 30 | 6-001468-0000 |
| 11 | Support ouvrant plafond 25x25 | SR 30/1 | 6-001469-0000 |
| 12 | Support à visser + support ouvrant 25 pour fenêtres plastiques, SUPÉRIEUR | ZA-081A | 6-008632-0000 |
| 20 | Oursin | SR 20/1 | 3-00304-0000 |
| 31-34 | Cale 25x25 | SR 26 | 3-00308-0000 |
| 40 | Console fixe | A 70 | 3-00129-0000 |
| 40 | Équerre de fixation | A 77 | 6-000183-0000 |
| 41 | Vrille 3,5x12 avec double vis Zn avec tête demi ronde PZ2 | IS 24 | 6-000965-0001 |
| 90 | Poire | A 12 | 3-00119-xxxx |
| 100 | Passage spirale - 8cm | A 06 | 2-00021-xxxx |
| 100 | Passage spirale - 10cm | A 06/1 | 2-00022-9010 |
| 110,111 | Support de tige | A 08 | 3-00117-xxxx |
| 120 | Petite roue | A 47 | 3-00128-xxxx |
| 121 | Cale de petite roue | A 46 | 6-000164-0000 |
| 60, 122 | Vrille pour isorel 3x20 mm, Zn, croix | A 67 | 6-000175-PU22 |
| 130 | Support métallique oblique | A 20 | 3-00127-PU22 |
| 131,132 | Support métallique oblique court | A 20/2 | 6-000138-xxxx |
| 133,134 | Support métallique oblique long | A 20/3 | 6-000139-xxxx |
| 135 | Support | A 20/4 | 6-010036-0000 |
| 160 | Pont clip 25x25 | A 79/2 | 3-02303-0000 |
| 400 | Tige complet 17cm | A 28/17 | 2-00025-xxxx |
| 400 | Tige complet 20cm | A 28/20 | 2-00774-xxxx |
| 400 | Tige complet 30cm | A 28/30 | 2-00775-xxxx |
| 400 | Tige complet 40cm | A 28/40 | 2-00776-xxxx |
| 400 | Tige complet 50cm | A 28/50 | 2-00777-xxxx |
| 400 | Tige complet 60cm | A 28/60 | 2-00778-xxxx |
| 400 | Tige complet 70cm | A 28/70 | 2-00779-xxxx |
| 400 | Tige complet 80cm | A 28/80 | 2-00780-xxxx |
| 400 | Tige complet 90cm | A 28/90 | 2-00781-xxxx |
| 400 | Tige complet 100cm | A 28/100 | 2-00782-xxxx |
| 400 | Tige complet 110cm | A 28/110 | 2-00783-xxxx |
| 400 | Tige complet 120cm | A 28/120 | 2-00784-xxxx |
| 400 | Tige complet 130cm | A 28/130 | 2-00785-xxxx |

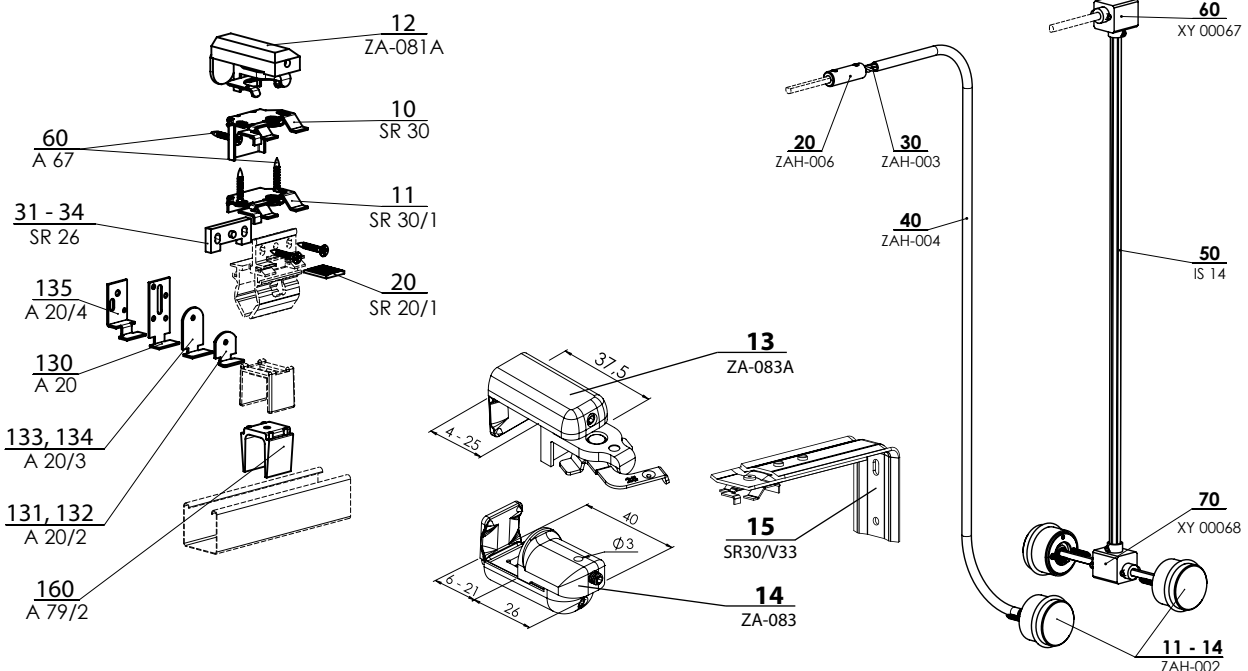
Système 25SW - bouton d'orientation

Spécification technique de base



2-00595-XXXX-B

Accessoires emballés

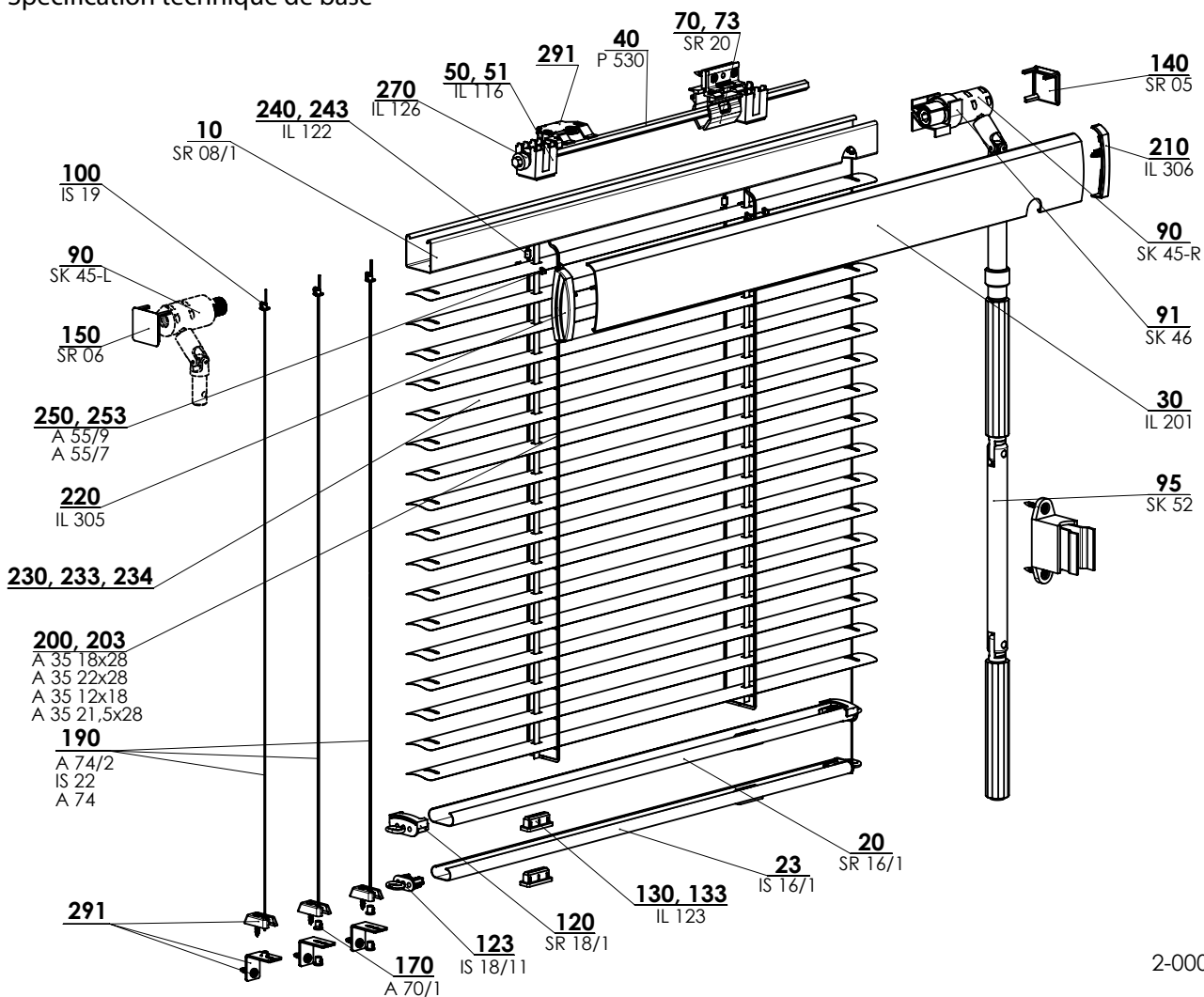


Système 25SW - bouton d'orientation 2-00595-XXXX

| Rep. | Nom de l'article | Nom commercial | Numéro de dessin |
|---------------|---|----------------|-------------------------|
| 10 | Profil supérieur 25x24 Fe | SR 08/1 | 3-00314-xxxx |
| 20 | Profil inférieur 25x10 Fe | SR 16/1 | 3-00460-xxxx |
| 23 | Profil inférieur Fe | IS 16/1 | 3-00052-xxxx |
| 30 | Profil de couverture Al | IL 201 | 7-300104-xxxx |
| 40 | Fil plat Fe/Zn | A 27/1 | 6-000144-0000 |
| 50,53 | Bobine - CORDE | SS 116 | 2-00090-xxxx |
| 60,63 | Petite rouleau - CORDE | SS 119 | 3-00456-0000 |
| 90,93 | Support 25x25 | SR 20 | 3-00303-0000 |
| 90,93 | Pont d'écartement 25x24 | A 79/1 | 3-02228-0000 |
| 110 | Ancre de nylon | SR 23 | 3-00305-xxxx |
| 110 | Connection de l'échelle | IS 19 | 6-000963-0000 |
| 130 | Couverture de Profil inférieur 25x10 | SR 18/1 | 2-00092-0000 |
| 133 | Couverture basse - profil Fe | IS 18/11 | 2-00006-0000 |
| 140 | Tenon tendant | IS 29 | 3-00048-xxxx |
| 150 | Vis de serrure | A 70/1 | 6-011204-PU22 |
| 160 | Vis de serrage câble, trou 3,8mm | P 507 | 6-001229-0000 |
| 170 | Couverture de profil - DROITE | IL 305 | 3-00092-xxxx |
| 180 | Couverture de profil - GAUCHE | IL 306 | 3-00093-xxxx |
| 190 | Nylon 0,8 mm | IS 22 | 6-000964-0000 |
| 200 | Câble en acier 0,9 mm | A 74/2 | 6-000181-0000 |
| 200 | Nylon 1,2 mm | A 74 | 6-000180-0000 |
| 210 | Échelle 22x28 | A 35 22x28 | 6-000156-xxxx |
| 213 | Échelle 12x18 | A 35 12x18 | 6-000155-xxxx |
| 214 | Échelle 18x28 | A 35 18x28 | 6-000154-xxxx |
| 220, 223, 224 | Lames | | voir sélecteur de lames |
| 230,233 | Rivet de l'échelle | IL 122 | 3-00359-PU22 |
| 240 | Console 25 UNI | A 55/9 | 3-02092-0000 |
| 243 | Console plastique 16mm | A 55/7 | 3-00861-0000 |
| 260 | Couverture de profil 25x24 | A 16/16 | 3-02229-0000 |
| 261 | Couverture de profil 25x24 | A 16/16 | 3-02229-0000 |
| 270 | Couverture de profil 25x24 avec rivet | A 16/26 | 2-01012-0000 |
| 330 | Petite ronde métallique | SR 126/1 | 2-00145-0000 |
| 331 | Treuil "SEGER" 4 mm | SR 416 | 6-002344-0000 |
| 340,343 | Cordon 1,4 | A 34 | 6-000153-xxxx |
| 350,353 | Embout de Profil inférieur | A 19 | 3-00126-xxxx |
| 1 | Accessoires emballés - bouton | | |
| 11-14 | Bouton d'orientation | ZAH-002 | 2-00396-xxxx |
| 20 | Connection de l'axe flexible | ZAH-006 | 2-00398-0000 |
| 30 | Axe flexible 3,85 | ZAH-003 | 6-005207-0002 |
| 40 | Bowden | ZAH-004 | 6-005207-0003 |
| 50 | Fil - 3bords | IS 14 | 7-300050-0000 |
| 60 | Treuil conique - 2 sorties | XY 00067 | 6-008403-0000 |
| 70 | Treuil conique - 3 sorties | XY 00068 | 6-008404-0000 |
| 390 | Emballage des accessoires - S25HM | | |
| 10 | Support ouvrant 25x25 | SR 30 | 6-001468-0000 |
| 11 | Support ouvrant plafond 25x25 | SR 30/1 | 6-001469-0000 |
| 12 | Support à visser + support ouvrant 25 pour fenêtres plastiques, SUPÉRIEUR | ZA-081A | 6-008632-0000 |
| 20 | Oursin | SR 20/1 | 3-00304-0000 |
| 31-34 | Cale 25x25 | SR 26 | 3-00308-0000 |
| 40 | Équerre de fixation | A 77 | 6-000183-0000 |
| 40 | Console fixe | A 70 | 3-00129-0000 |
| 41 | Vrille 3,5x12 avec double vis Zn avec tête demi ronde PZ2 | IS 24 | 6-000965-0001 |
| 90 | Poire | A 12 | 3-00119-xxxx |
| 100 | Passage spirale - 8cm | A 06 | 2-00021-xxxx |
| 100 | Passage spirale - 10cm | A 06/1 | 2-00022-9010 |
| 120 | Petite roue | A 47 | 3-00128-xxxx |
| 121 | Cale de petite roue | A 46 | 6-000164-0000 |
| 122 | Vrille pour isorel 3x20 mm, Zn, croix | A 67 | 6-000175-PU22 |
| 130 | Support métallique oblique | A 20 | 3-00127-PU22 |
| 131-132 | Support métallique oblique court | A 20/2 | 6-000138-xxxx |
| 133-134 | Support métallique oblique long | A 20/3 | 6-000139-xxxx |
| 135 | Support | A 20/4 | 6-010036-0000 |
| 160 | Pont clip 25x25 | A 79/2 | 3-02303-0000 |

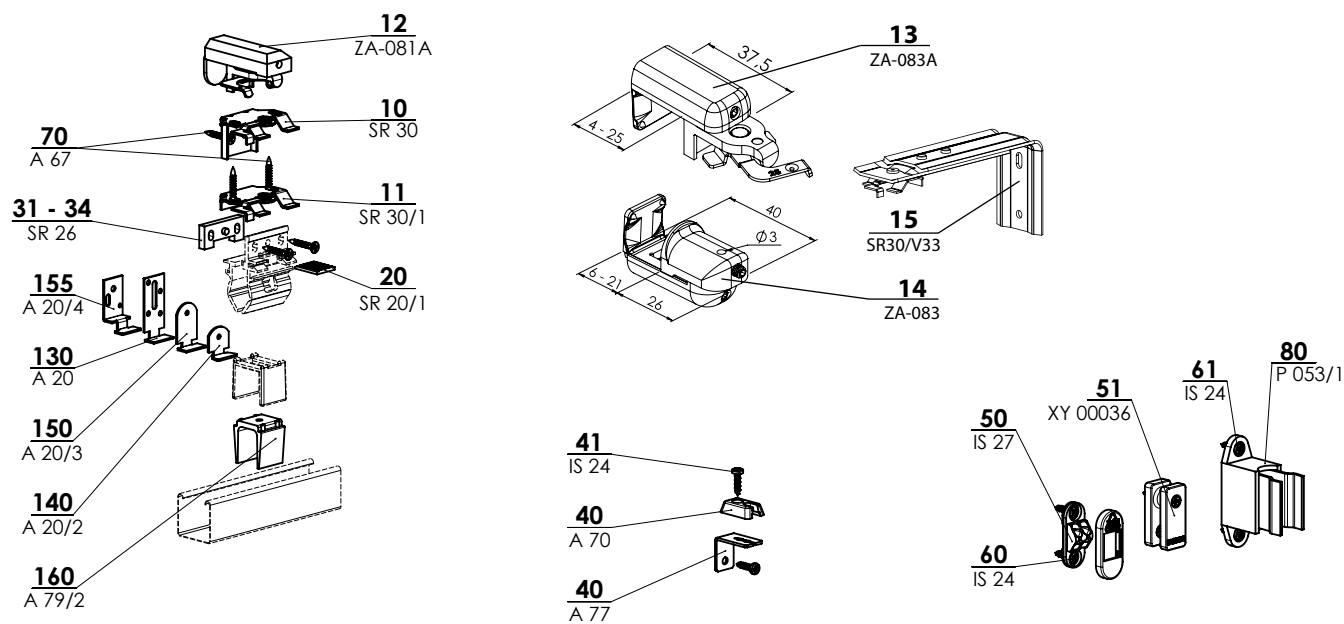
Systeme 25K - manivelle

Spécification technique de base



2-00089-XXXX-D

Accessoires emballés - rep. 291

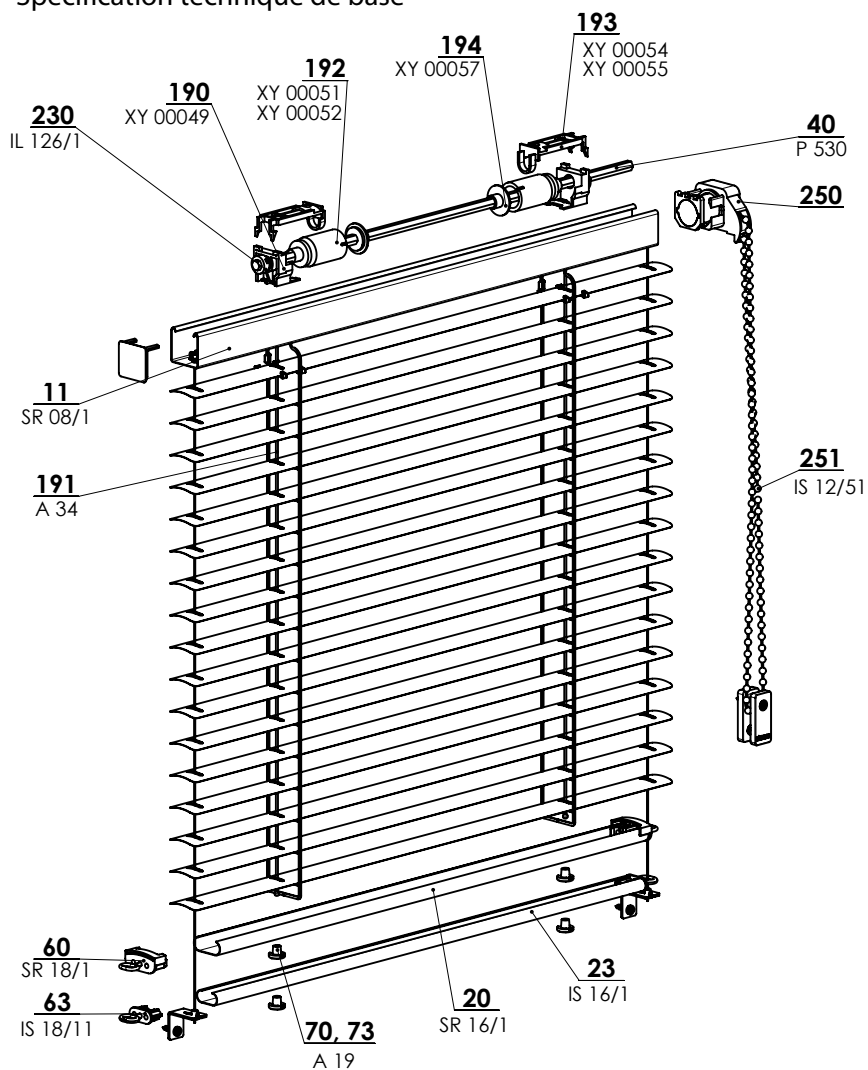


Système 25K - manivelle 2-00089-XXXX

| Rep. | Nom de l'article | Nom commercial | Numéro de dessin |
|------------|---|----------------|-------------------------|
| 10 | Profil supérieur 25x24 Fe | SR 08/1 | 3-00314-xxxx |
| 20 | Profil inférieur 25x10 Fe | SR 16/1 | 3-00460-xxxx |
| 23 | Profil inférieur Fe | IS 16/1 | 3-00052-xxxx |
| 30 | Profil de couverture Al | IL 201 | 3-00104-xxxx |
| 40 | Fil 6 bords 6mm | P 530 | 6-001278-0000 |
| 50, 51 | Bobine de ruban de relevage | IL 116 | 3-00072-xxxx |
| 50, 51 | Rouleau de ruban 6 bords | IL 118 | 2-00010-0000 |
| 50 | Ruban de relevage | IL 121/4 | 6-002270-xxxx |
| 50 | Ruban de relevage | IL 121/5 | 6-003533-xxxx |
| 70,73 | Support 25x25 | SR 20 | 3-00303-0000 |
| 90 | TREUIL - GAUCHE | SK 45 - L | 6-003254-0000 |
| 90 | TREUIL - DROIT | SK 45 - R | 6-003082-0000 |
| 91 | SUPPORT DE TREUIL | SK 46 | 6-003083-0000 |
| 95 | Manivelle complète - 6bords | SK 52 | |
| 100 | Connection de l'échelle | IS 19 | 6-000963-0000 |
| 120 | Couverture de Profil inférieur 25x10 | SR 18/1 | 2-00092-0000 |
| 123 | Couverture basse - profil Fe | IS 18/11 | 2-00006-0000 |
| 130,133 | Embout de ruban de relevage | IL 123 | 2-00012-0000 |
| 140 | Couverture de côté du boîtier 25x24 D | SR 05 | 3-00446-0000 |
| 150 | Couverture de côté du boîtier 25x24 G | SR 06 | 3-00447-0000 |
| 170 | Vis de serrure | A 70/1 | 6-011204-PU22 |
| 190 | Câble en acier 0,9 mm | A 74/2 | 6-000181-0000 |
| 190 | Nylon 0,8 mm | IS 22 | 6-000964-0000 |
| 190 | Nylon 1,2 mm | A 74 | 6-000180-0000 |
| 200 | Échelle 18x28 | A 35 18x28 | 6-000154-xxxx |
| 200 | Échelle 22x28 | A 35 22x28 | 6-000156-xxxx |
| 200 | Échelle 21,5x28 5000 | A 35 21,5x28 | 6-003764-5000 |
| 203 | Échelle 12x18 | A 35 12x18 | 6-000155-xxxx |
| 210 | Couverture de profil DROITE | IL 305 | 3-00092-xxxx |
| 220 | Couverture de profil GAUCHE | IL 306 | 3-00093-xxxx |
| 230-234 | Lames | | voir sélecteur de lames |
| 240,243 | Rivet de l'échelle | IL 122 | 3-00359-PU22 |
| 250 | Consolle 25 UNI | A 55/9 | 3-02092-0000 |
| 253 | Consolle plastique 16mm | A 55/7 | 3-00861-0000 |
| 270 | Petite ronde métallique | IL 126 | 2-00072-0000 |
| 291 | Emballage des accessoires - S25 R/K/M/L | | |
| 10 | Support ouvrant 25x25 | SR 30 | 6-001468-0000 |
| 11 | Support ouvrant plafond 25x25 | SR 30/1 | 6-001469-0000 |
| 12 | Support à visser + support ouvrant 25 pour fenêtres plastiques, SUPÉRIEUR | ZA-081A | 6-008632-0000 |
| 20 | Oursin | SR 20/1 | 3-00304-0000 |
| 40 | Consolle fixe | A 70 | 3-00129-0000 |
| 40 | Équerre de fixation | A 77 | 6-000183-0000 |
| 50 | Limiteur de chaînette | IS 27 | 2-00004-xxxx |
| 51 | Poulie fixe | XY 00036 | 2-01045-0000 |
| 40, 60, 61 | Vrille 3,5x12 avec double vis Zn avec tête demi ronde PZ2 | IS 24 | 6-000965-0001 |
| 70 | Vrille pour isorel 3x20 mm, Zn croix | A 67 | 6-000175-PU22 |
| 80 | Support de manivelle - universel | P 053/1 | 6-006683-7045 |
| 130 | Support métallique oblique | A 20 | 3-00127-PU22 |
| 140 | Support métallique oblique court | A 20/2 | 6-000138-xxxx |
| 150 | Support métallique oblique long | A 20/3 | 6-000139-xxxx |
| 155 | Support | A 20/4 | 6-010036-0000 |
| 160 | Pont clip 25x25 | A 79/2 | 3-02303-0000 |
| 31-34 | Cale 25x25 | SR 26 | 3-00308-0000 |

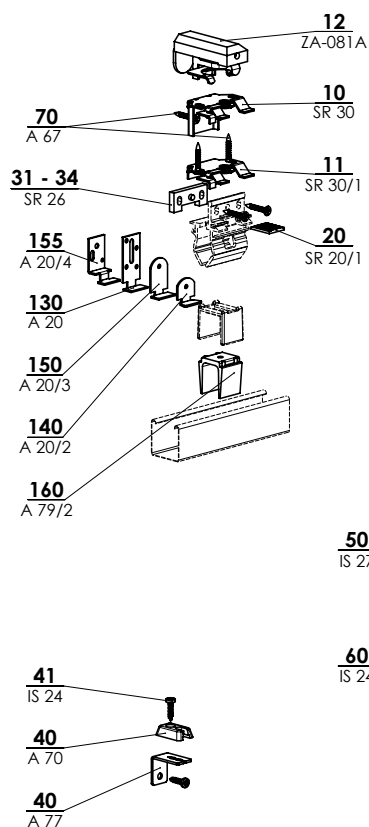
Système 25L - large

Spécification technique de base

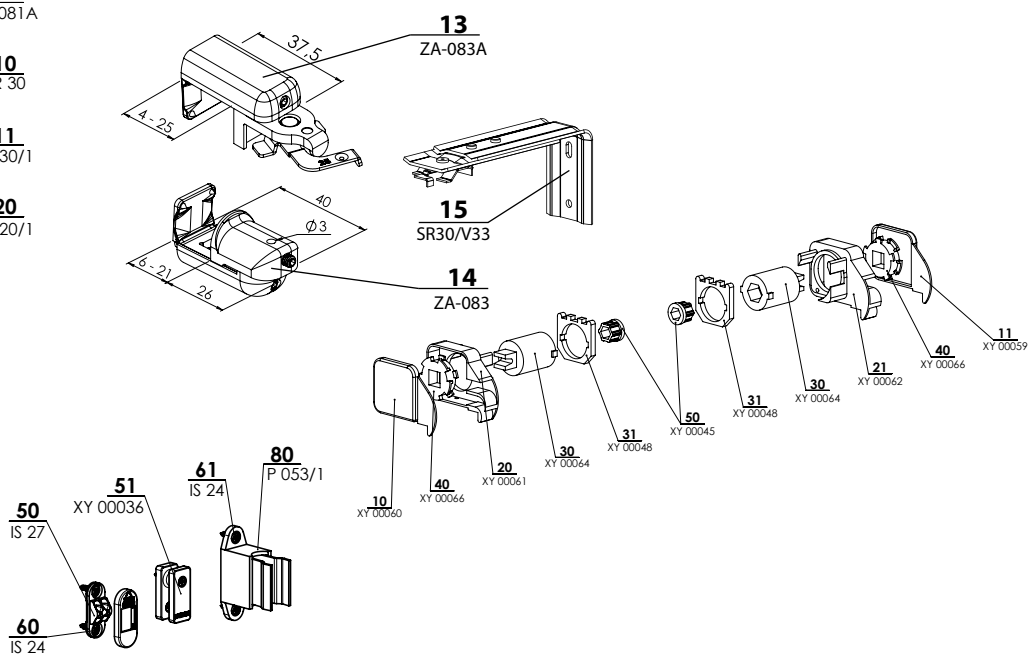


2-00764-XXXX-D

Accessoires emballés - rep. 240



Treuil - rep. 250

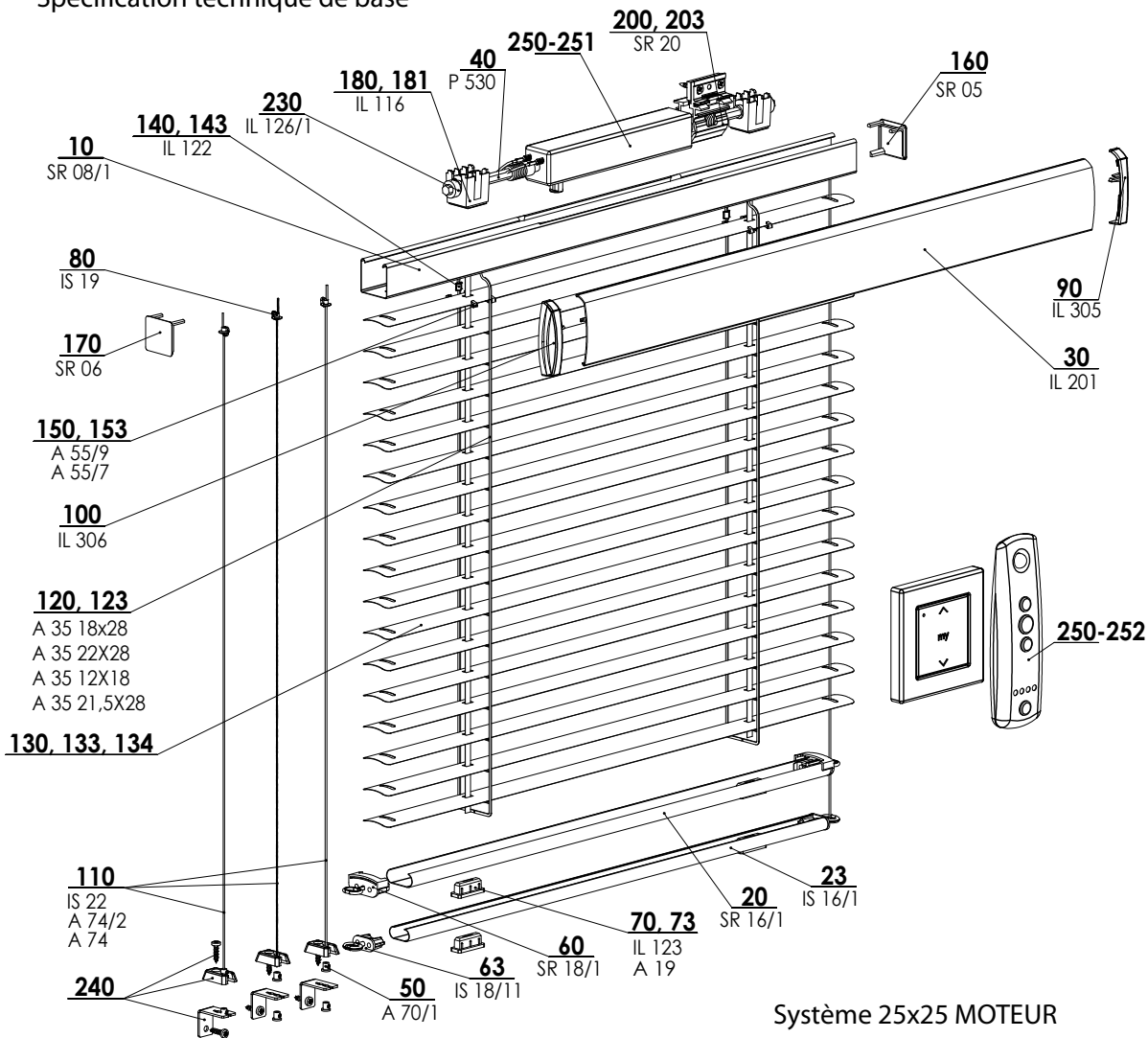


Système 25L - large 2-00764-XXXX

| Rep. | Nom de l'article | Nom commercial | Numéro de dessin |
|------------|---|----------------|-------------------------|
| 10-11 | Profil supérieur 25x24 Fe | SR 08/1 | 3-00314-xxxx |
| 20 | Profil inférieur 25x10 Fe | SR 16/1 | 3-00460-xxxx |
| 23 | Profil inférieur Fe | IS 16/1 | 3-00052-xxxx |
| 30 | Profil de couverture Al | IL 201 | 3-00104-xxxx |
| 40 | Fil 6 bords 6mm | P 530 | 6-001278-0000 |
| 50 | Vis de serrage | A 70/1 | 6-011204-PU22 |
| 60 | Couverture de Profil inférieur 25x10 | SR 18/1 | 2-00092-0000 |
| 63 | Couverture basse - profil Fe | IS 18/11 | 2-00006-0000 |
| 70,73 | Embout de Profil inférieur | A 19 | 3-00126-xxxx |
| 70,73 | Embout de ruban de relevage | IL 123 | 2-00012-0000 |
| 80 | Connection de l'échelle | IS 19 | 6-000963-0000 |
| 110 | Nylon 0,8 mm | IS 22 | 6-000964-0000 |
| 110 | Câble en acier 0,9 mm | A 74/2 | 6-000181-0000 |
| 110 | Nylon 1,2 mm | A 74 | 6-000180-0000 |
| 120 | Échelle 18x28 | A 35 18x28 | 6-000154-xxxx |
| 120 | Échelle 21,5x28 | A 35 21,5x28 | 6-003764-5000 |
| 120 | Échelle 22x28 | A 35 22x28 | 6-000156-xxxx |
| 123 | Échelle 12x18 | A 35 12x18 | 6-000155-xxxx |
| 130 | Lames | | voir sélecteur de lames |
| 140,143 | Rivet de l'échelle | IL 122 | 3-00359-PU22 |
| 150 | Console 25 UNI | A 55/9 | 3-02092-0000 |
| 153 | Console plastique 16mm | A 55/7 | 3-00861-0000 |
| 160 | Couverture de côté du boîtier 25x24 D | SR 05 | 3-00446-0000 |
| 170 | Couverture de côté du boîtier 25x24 G | SR 06 | 3-00447-0000 |
| 180 | Rouleau de ruban de relevage 6 bords | IL 118 | 2-00010-0000 |
| 180 | Bobine de ruban de relevage | IL 116 | 3-00072-xxxx |
| 180 | Ruban de relevage | IL 121/4 | 6-002270-xxxx |
| 190 | Placement pour bobine CTS25 HD Ultimate | XY 00049 | 6-006756-0000 |
| 191 | Cordon 1,4 | A 34 | 6-000153-xxxx |
| 192 | Bobineur 25/35 pour 6bords 6, L=70 /1,75m | XY 00051 | 6-006758-0000 |
| 192 | Bobineur 25/35 pour 6bords 6, L=108 /3,38m | XY 00052 | 6-006759-0000 |
| 193 | Couverture de bobine 25/35 pour L=50 | XY 00053 | 6-006755-0000 |
| 193 | Couverture de bobine 25/35 pour L=70 | XY 00054 | 6-006817-0000 |
| 193 | Couverture de bobine 25/35 pour L=108 | XY 00055 | 6-006819-0000 |
| 194 | Embout de bobine 25/35 pour 6 bords 6 | XY 00057 | 6-006412-0006 |
| 200,203 | Support 25x25 | SR 20 | 3-00303-0000 |
| 210 | Couverture de profil - DROITE | IL 305 | 3-00092-xxxx |
| 220 | Couverture de profil - GAUCHE | IL 306 | 3-00093-xxxx |
| 230 | Petite rouleau d'arrêtation pour 6 bords 6mm | IL 126/1 | 6-010981-0000 |
| 251 | Chaînette infinie (4,5x6x2000épanouie) BLANCHE | IS 12/51 | 6-008188-0020 |
| 2200 | Rouleau de ruban de relevage | IL 119 | 2-00011-0000 |
| 2200 | Rouleau de ruban de relevage 6 bords | IL 118 | 2-00010-0000 |
| 2200 | Bobine de ruban de relevage | IL 116 | 3-00072-xxxx |
| 2200 | Ruban de relevage | IL 121/5 | 6-003533-xxxx |
| 2200 | Ruban de relevage | IL 121/4 | 6-002270-xxxx |
| 240 | Emballage des accessoires S25 R/K/M/L | | |
| 10 | Support ouvrant 25x25 | SR 30 | 6-001468-0000 |
| 11 | Support ouvrant plafond 25x25 | SR 30/1 | 6-001469-0000 |
| 12 | Support à visser + support ouvrant 25 pour fenêtres plastiques, SUPÉRIEUR | ZA-081A | 6-008632-0000 |
| 20 | Oursin | SR 20/1 | 3-00304-0000 |
| 40 | Console fixe | A 70 | 3-00129-0000 |
| 40 | Équerre de fixation | A 77 | 6-000183-0000 |
| 50 | Limiteur de chaînette | IS 27 | 2-00004-xxxx |
| 51 | Poulie fixe | XY 00036 | 2-01045-0000 |
| 41, 60, 61 | Vrille 3,5x12 avec double vis Zn avec tête demi ronde PZ2 | IS 24 | 6-000965-0001 |
| 70 | Vrille pour isorel 3x20 mm, Zn croix | A 67 | 6-000175-PU22 |
| 80 | Support de manivelle - universel | P 053/1 | 6-006683-7045 |
| 130 | Support métallique oblique | A 20 | 3-00127-PU22 |
| 140 | Support métallique oblique court | A 20/2 | 6-000138-xxxx |
| 150 | Support métallique oblique long | A 20/3 | 6-000139-xxxx |
| 155 | Support | A 20/4 | 6-010036-0000 |
| 160 | Pont clip 25x25 | A 79/2 | 3-02303-0000 |
| 31-34 | Cale 25x25 | SR 26 | 3-00308-0000 |
| 250 | Bobineurs Somfy (ENSEMBLE L/P) | | |
| 10 | Couverture de sortie de chaînette GAUCHE | XY 00060 | 6-006803-XXXX |
| 11 | Couverture de sortie de chaînette DROITE | XY 00059 | 6-008185-xxxx |
| 20 | Sortie de chaînette GAUCHE | XY 00061 | 6-006816-XXXX |
| 21 | Sortie de chaînette DROITE | XY 00062 | 6-006818-XXXX |
| 30 | Treuil manuel CD 25 transfert 1:4,8 | XY 00064 | 6-006821-0001 |
| 31 | Cale de distance 25x25 | XY 00048 | 6-008187-0000 |
| 40 | Rouleau pour chaînette 4,5x6 | XY 00066 | 6-006822-0000 |
| 50 | Adaptateur pour 6mm 6bords | XY 00045 | 6-002170-0001 |

Système 25M - moteur

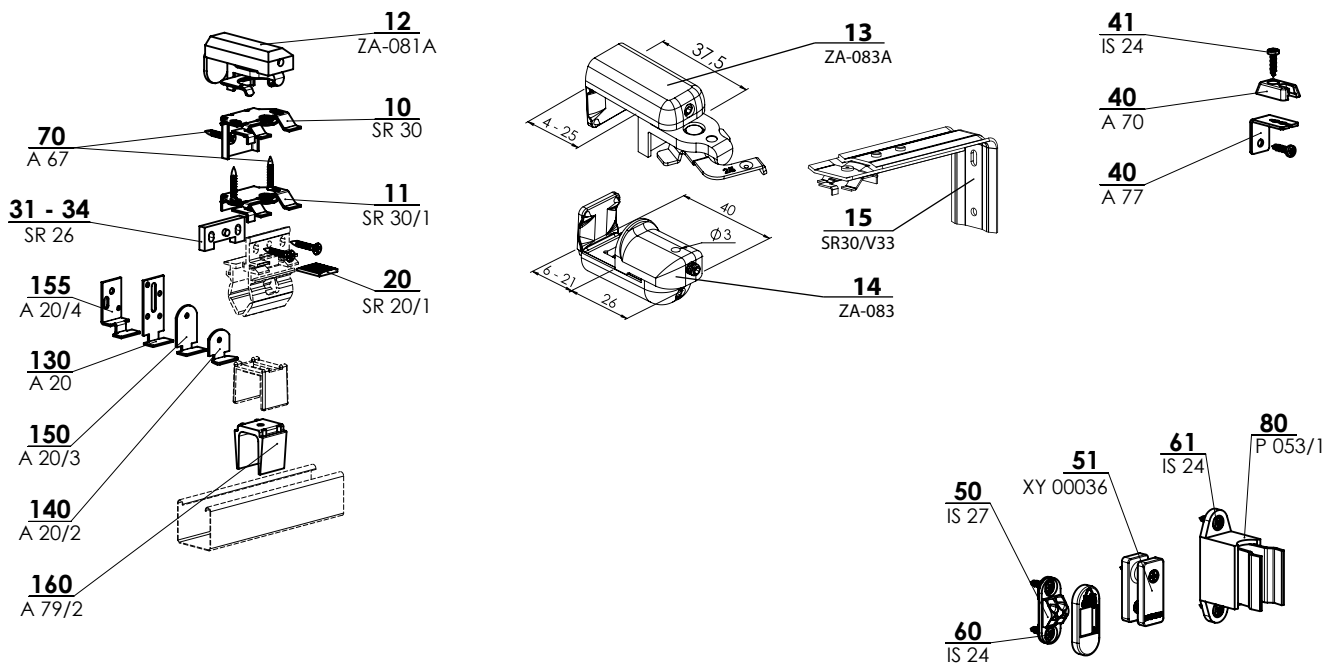
Spécification technique de base



Système 25x25 MOTEUR

2-00197-XXXX-B

Accessoires emballés - rep. 240



DIMENSIONS STANDARDES (mm, m²)

| | larg min | larg max | haut min | haut max | surface max |
|---------------------------|-----------------|-----------------|-----------------|-----------------|--------------------|
| motor ISOTRA BASIC | 400 | 2000 | 300 | 2200 | 4,4 |
| motor Somfy | 700 | 2000 | 300 | 2200 | 4,4 |

DIMENSIONS POSSIBLES A PRODUIRE (mm, m²)

Garantie limitée, accord du client nécessaire, prix a consulter avec représentant commercial, extra charge

| | larg min | larg max | haut min | haut max | surface max |
|-------------------------------|-----------------|-----------------|-----------------|-----------------|--------------------|
| motor ISOTRA BASIC | 400 | 3000 | 100 | 2900 | 5 |
| Somfy côté | 550 | 3000 | 100 | 2900 | 5 |
| Somfy côté+receveur | 680 | 3000 | 100 | 2900 | 5 |
| Somfy central | 650 | 3000 | 100 | 2900 | 5 |
| Somfy central+receveur | 800 | 3000 | 100 | 2900 | 5 |
| Somfy côté | 700* | 3000 | 100 | 3400 | 5 |
| Somfy côté+receveur | 850* | 3000 | 100 | 3400 | 5 |
| Somfy central | 800* | 3000 | 100 | 3400 | 5 |
| Somfy central+receveur | 1050* | 3000 | 100 | 3400 | 5 |

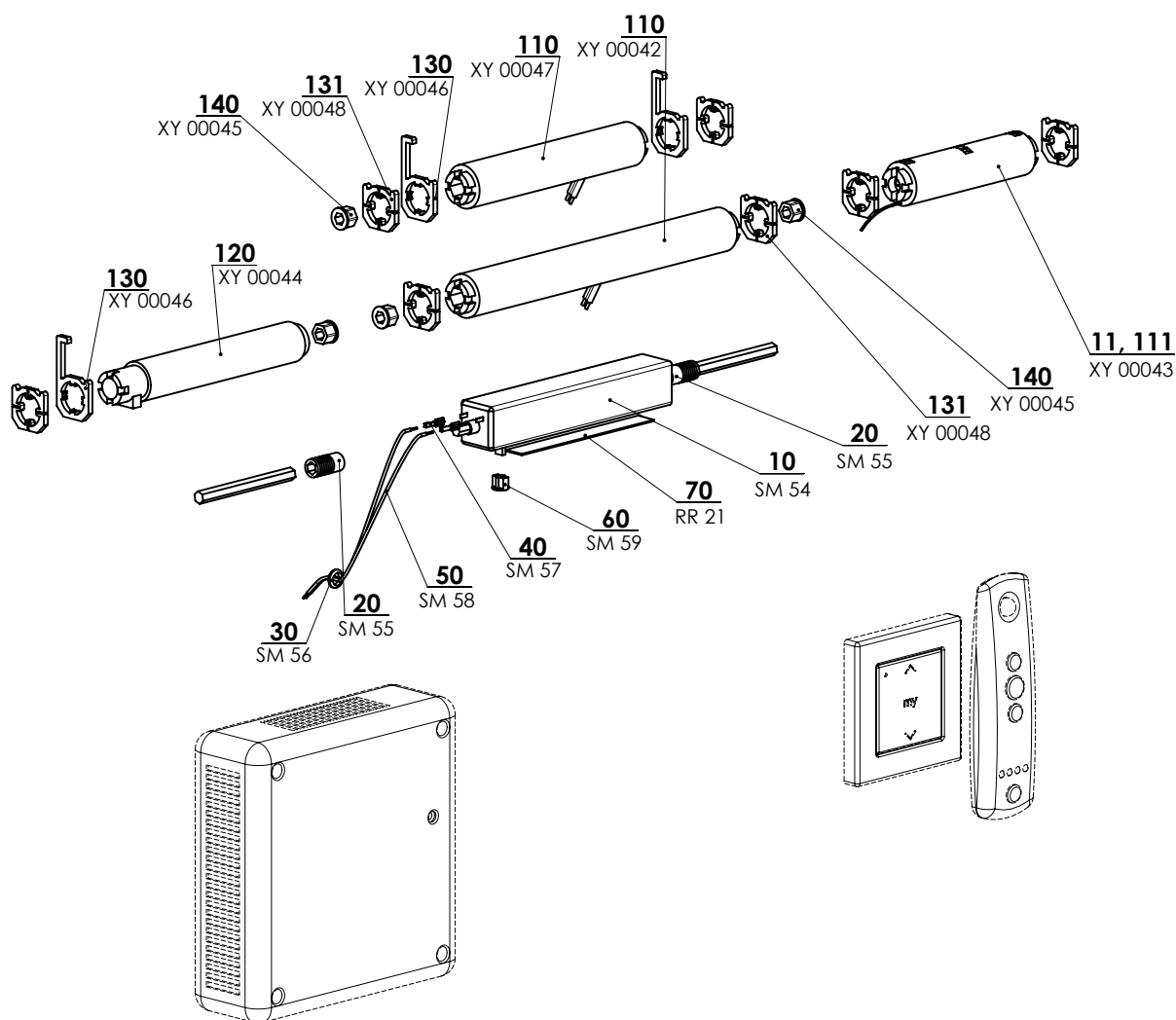
*pour motor (cordon)

Système 25M - moteur 2-00197-XXXX

| Rep. | Nom de l'article | Nom commercial | Numéro de dessin |
|------------|---|----------------|-------------------------|
| 10-11 | Profil supérieur 25x24 Fe | SR 08/1 | 3-00314-xxxx |
| 20 | Profil inférieur 25x10 Fe | SR 16/1 | 3-00460-xxxx |
| 23 | Profil inférieur Fe | IS 16/1 | 3-00052-xxxx |
| 30 | Profil de couverture Al | IL 201 | 3-00104-xxxx |
| 40 | Fil 6 bords 6mm | P 530 | 6-001278-0000 |
| 50 | Vis de serrage | A 70/1 | 6-011204-PU22 |
| 60 | Couverture de Profil inférieur 25x10 | SR 18/1 | 2-00092-0000 |
| 63 | Couverture basse - profil Fe | IS 18/11 | 2-00006-0000 |
| 70,73 | Embout de Profil inférieur | A 19 | 3-00126-xxxx |
| 70,73 | Embout de ruban de relevage | IL 123 | 2-00012-0000 |
| 80 | Connection de l'échelle | IS 19 | 6-000963-0000 |
| 90 | Couverture de profil - DROITE | IL 305 | 3-00092-xxxx |
| 100 | Couverture de profil - GAUCHE | IL 306 | 3-00093-xxxx |
| 110 | Câble en acier 0,9 mm | A 74/2 | 6-000181-0000 |
| 110 | Nylon 1,2 mm | A 74 | 6-000180-0000 |
| 110 | Nylon 0,8 mm | IS 22 | 6-000964-0000 |
| 120 | Échelle 18x28 | A 35 18x28 | 6-000154-xxxx |
| 120 | Échelle 21,5x28 | A 35 21,5x28 | 6-003764-5000 |
| 120 | Échelle 22x28 | A 35 22x28 | 6-000156-xxxx |
| 123 | Échelle 12x18 | A 35 12x18 | 6-000155-xxxx |
| 130-134 | Lames | | voir sélecteur de lames |
| 140,143 | Rivet de l'échelle | IL 122 | 3-00359-PU22 |
| 150 | Console 25 UNI | A 55/9 | 3-02092-0000 |
| 153 | Console plastique 16mm | A 55/7 | 3-00861-0000 |
| 160 | Couverture de côté du boîtier 25x24 D | SR 05 | 3-00446-0000 |
| 170 | Couverture de côté du boîtier 25x24 G | SR 06 | 3-00447-0000 |
| 180, 181 | Rouleau de ruban de relevage 6 bords | IL 118 | 2-00010-0000 |
| 180, 181 | Bobine de ruban de relevage | IL 116 | 3-00072-xxxx |
| 180 | Ruban de relevage | IL 121/4 | 6-002270-xxxx |
| 190 | Placement de bobine CTS25 HD Ultimate | XY 00049 | 6-006756-0000 |
| 191 | Cordon 1,4 | A 34 | 6-000153-xxxx |
| 192 | Bobineur 25/35 pour 6bords 6, L=70 /1,75m | XY 00051 | 6-006758-0000 |
| 192 | Bobineur 25/35 pour 6bords 6, L=108 /3,38m | XY 00052 | 6-006759-0000 |
| 193 | Couverture de bobine 25/35 pour L=70 | XY 00054 | 6-006817-0000 |
| 193 | Couverture de bobine 25/35 pour L=108 | XY 00055 | 6-006819-0000 |
| 194 | Embout de bobine 25/35 pour 6 bords 6 | XY 00057 | 6-006412-0006 |
| 200,203 | Support 25x25 | SR 20 | 3-00303-0000 |
| 230 | Rouleau d'arrêtation pour 6 mm | IL 126/1 | 6-010981-0000 |
| 240 | Emballage des accessoires S25 R/K/M/L | | |
| 10 | Support ouvrant 25x25 | SR 30 | 6-001468-0000 |
| 11 | Support ouvrant plafond 25x25 | SR 30/1 | 6-001469-0000 |
| 12 | Support à visser + support ouvrant 25 pour fenêtres plastiques, SUPÉRIEUR | ZA-081A | 6-008632-0000 |
| 20 | Oursin | SR 20/1 | 3-00304-0000 |
| 40 | Console fixe | A 70 | 3-00129-0000 |
| 40 | Équerre de fixation | A 77 | 6-000183-0000 |
| 50 | Limiteur de chaînette | IS 27 | 2-00004-xxxx |
| 51 | Poulie fixe | XY 00036 | 2-01045-0000 |
| 41, 60, 61 | Grille 3,5x12 avec double vis Zn avec tête demi ronde PZ2 | IS 24 | 6-000965-0001 |
| 70 | Grille pour isorel 3x20 mm, Zn croix | A 67 | 6-000175-PU22 |
| 80 | Support de manivelle - universel | P 053/1 | 6-006683-7045 |
| 130 | Support métallique oblique | A 20 | 3-00127-PU22 |
| 140 | Support métallique oblique court | A 20/2 | 6-000138-xxxx |
| 150 | Support métallique oblique long | A 20/3 | 6-000139-xxxx |
| 155 | Support | A 20/4 | 6-010036-0000 |
| 160 | Pont clip 25x25 | A 79/2 | 3-02303-0000 |
| 31-34 | Cale 25x25 | SR 26 | 3-00308-0000 |
| 250 | Moteurs (SOMFY) stores venitiens | | 2-00371-0000 |
| 251 | Moteurs (ISOTRA BASIC) stores venitiens | | 2-00786-0000 |

Moteurs - rep. 250

Spécification technique de base



2-00371-XXXX-A

| Rep. | Nom de l'article | Nom commercial | Numéro de dessin |
|--------|---|----------------|------------------|
| 11,111 | RTS 25 DC Modulis, récepteur pour profil de vénitiens | XY 00043 | 6-002159-0000 |
| 30 | Sortie en gomme F 0720 Gm-0705 | SM 56 | 6-002165-0000 |
| 40 | Connecteur RF 7796KR | SM 57 | 6-002166-0000 |
| 50 | Câble Cu 2 x 0,35 mm - BLANC | SM 58 | 6-002153-0000 |
| 60 | Petit champignon de fin de course J1 9x7mm | SM 59 | 6-002149-0000 |
| 70 | Bande adhésive de deux côtés | RR 21 | 6-001310-0000 |
| 110 | Moteur - source du MILLIEU LW 25 B83 | XY 00042 | 6-002156-0000 |
| 110 | Moteur - source de CÔTÉ LV 25 B64 | XY 00047 | 6-005676-0000 |
| 120 | Fin de course AMS 25 | XY 00044 | 6-002169-0000 |
| 130 | Cale de distance | XY 00046 | 6-002171-0000 |
| 131 | Cale de distance 25x25 | XY 00048 | 6-008187-0000 |
| 140 | Adaptateur pour 6mm hexagonal | XY 00045 | 6-002170-0001 |

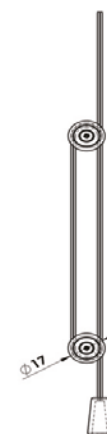
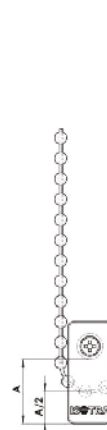
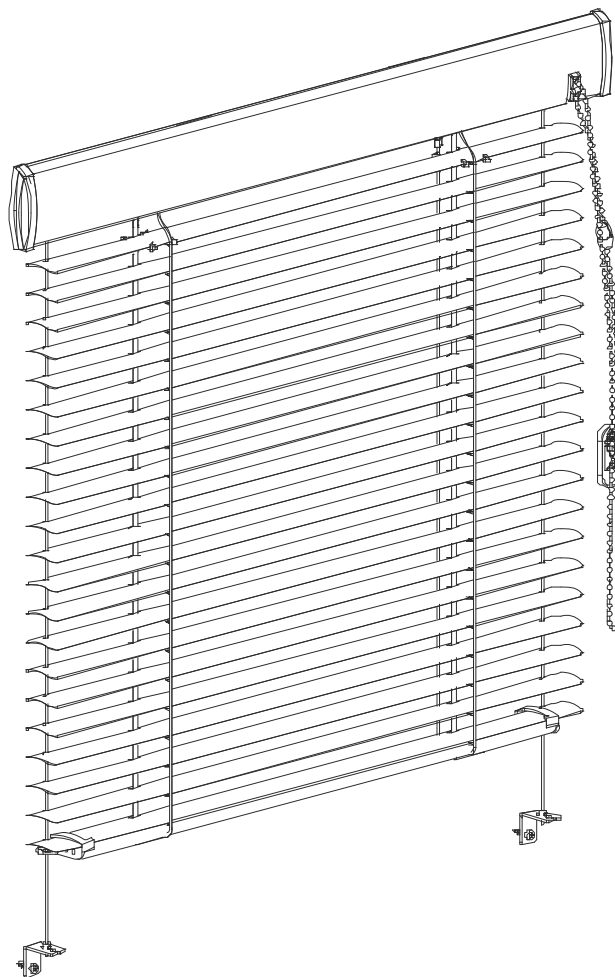
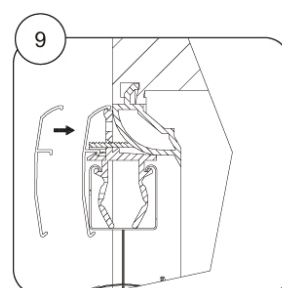
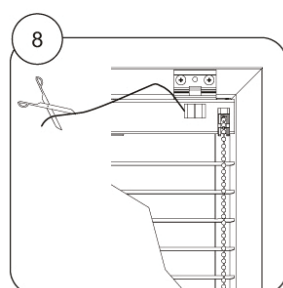
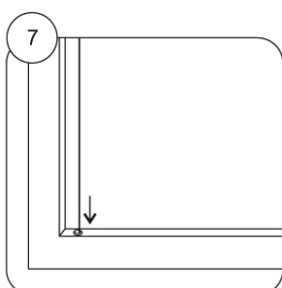
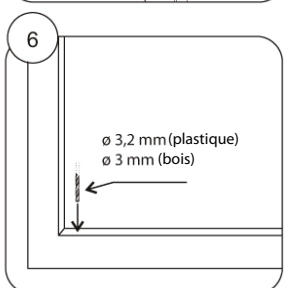
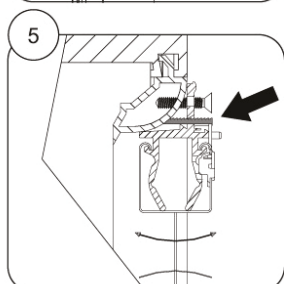
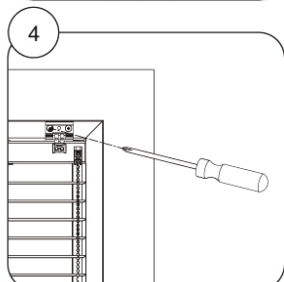
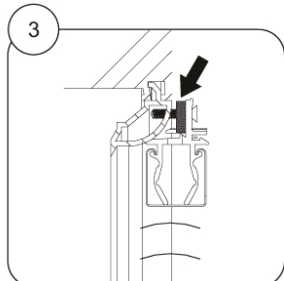
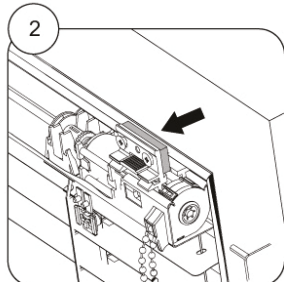
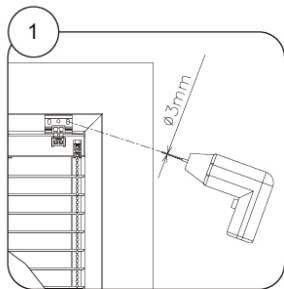
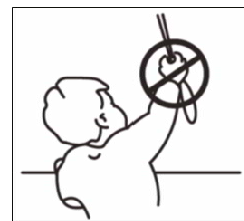
Moteurs- rep. 251

| Rep. | Nom de l'article | Nom commercial | Numéro de dessin |
|---------|---|----------------|------------------|
| 251/150 | Moteur AM24 avec interrupteur et télécommande | XY 00069 | 6-12517-000 |
| 251/160 | Transformateur pour AM24 (DC24V) | XY 00070 | 6-12518-000 |
| 251/170 | Télécommande 1 chaîne | XY 00071 | 6-12519-000 |
| 251/180 | Télécommande 6 chaînes | XY 00072 | 6-12520-000 |

Isotra Système 25

Montage illustratif de store avec cache (couverture) du boîtier

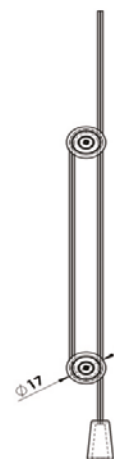
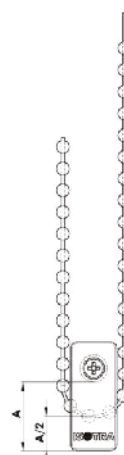
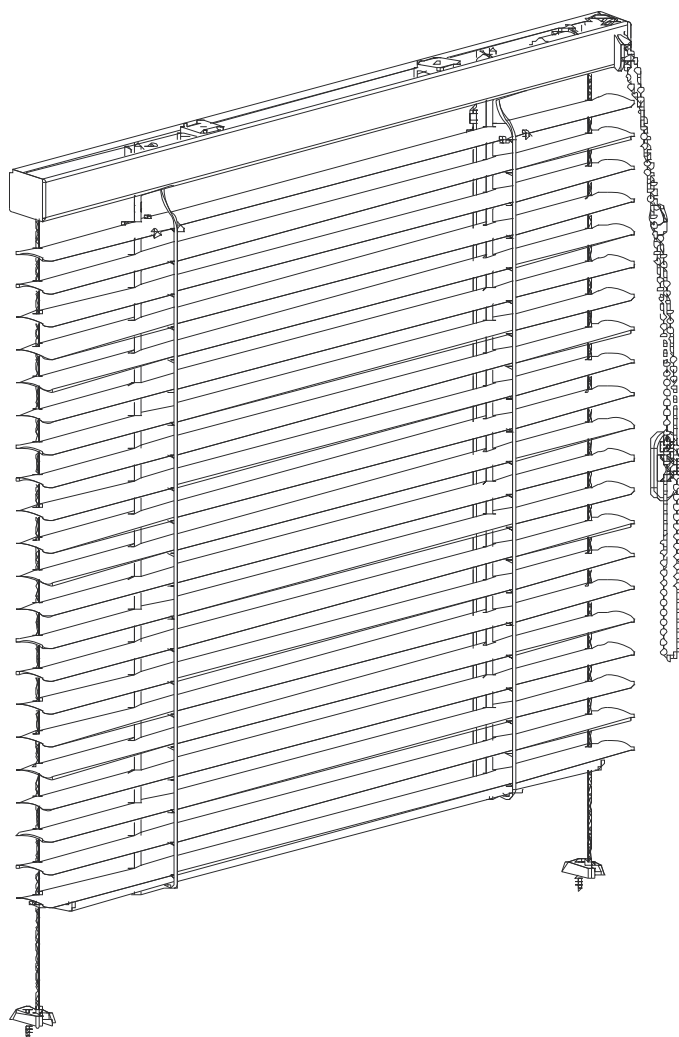
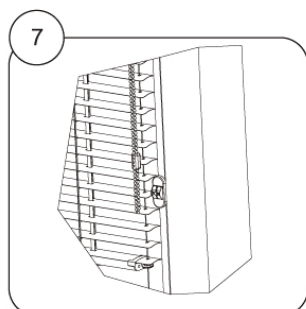
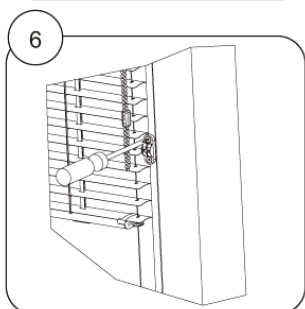
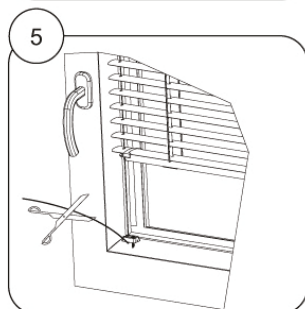
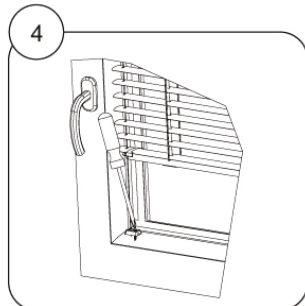
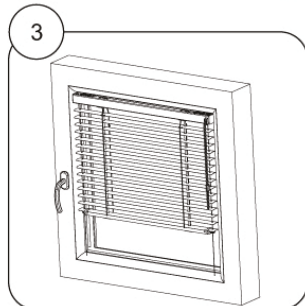
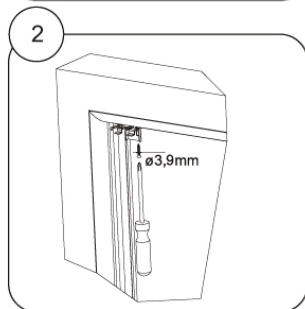
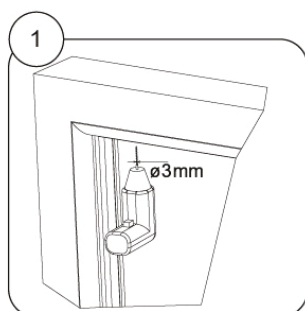
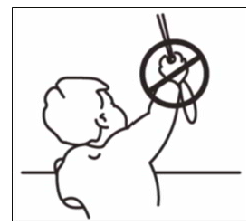
Le store est installé en ligne avec des éléments de sécurité selon la norme EN 13120



Isotra Système 25 Large

Montage illustratif de store sans cache (couverture) du boîtier

Le store est installé en ligne avec des éléments de sécurité selon la norme EN 13120



Cetta 35, 50 - Economy



PROFIL SUPÉRIEUR



PROFIL INFÉRIEUR

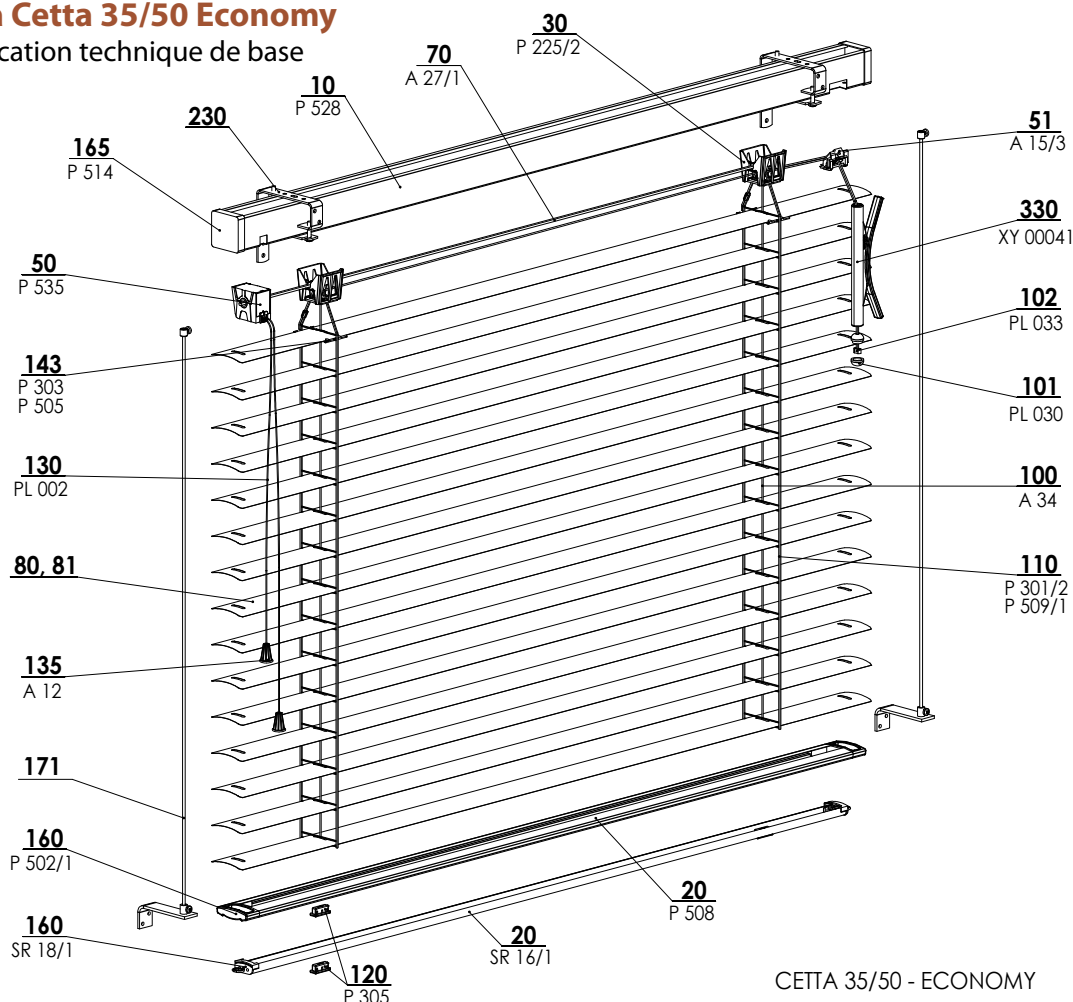


- ▲ Double largeur des lames: 35 mm et 50 mm
- ▲ Manoeuvre simple à cordon avec frein
- ▲ Inclinaison des lames des deux côtés
- ▲ possibilité de guidage par câble ou store sans guidage
- ▲ Régulation de l'intensité de lumière
- ▲ Montage facile au plafond ou au mur

ISOTRA *Quality*

Isotra Cetta 35/50 Economy

Spécification technique de base



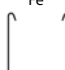
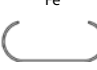
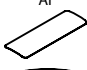
CETTA 35/50 - ECONOMY 2-00677-XXXX-C

Manoeuvre




Manuel - Corde manuel couplé avec Profil inférieur pour monter et descendre le store; cordon de serrage pour incliner les lames.

Pour monter ou descendre, il faut d'abord desserrer le frein en tirant le cordon en diagonale au centre du store. Il faut détendre le cordon pour abaisser le store, tirez sur le cordon pour le monter dans la position souhaitée. Tirez le cordon du centre puis relâchez verrouiller le frein.

Spécification Cetta 35

| | Profil supérieur | Profil inférieur | Lame | Guidage | Échelle | Corde | Montage |
|---|---|---|---|--------------------------|-------------------------|---------------------|--------------|
| | corde/ manivelle | | | câble en acier | | | |
| Nom commercial Dimension (mm) Matériel | P 528 40 x 40 Fe  | SR 16/1 25 x 10 x 0,4 Fe  | P 304 0,23 x 35 Al  | P 501 ø 2,2 Fe/PVC | P 301 26 x 38 PES | A34 ø 1,4 PES | plafond, mur |
| Couleur | Standard: RAL 9003 blanche RAL 9006 argente avec extra charge: autres couleurs RAL, finition DECORAL | | selon le sélecteur actuel ISOTRA a.s. | gris | blanc, gris | blanc | |

Spécification Cetta 50

| | Profil supérieur | Profil inférieur | Lame | Guidage | Échelle | Corde | Montage |
|---|---|---|---|--------------------------|-------------------------|---------------------|--------------|
| | corde/ manivelle | | | câble en acier | | | |
| Nom commercial Dimension (mm) Matériel | P 528 40 x 40 Fe  | P 508 49 x 12 Fe  | P 529 0,23 x 50 Al  | P 501 ø 2,2 Fe/PVC | P 509 42 x 54 PES | A34 ø 1,4 PES | plafond, mur |
| Couleur | Standard: RAL 9003 blanche RAL 9006 argente avec extra charge: autres couleurs RAL, finition DECORAL | | selon le sélecteur actuel ISOTRA a.s. | gris | gris | blanc | |

Les couvertures plastiques de boîtier sont dans une couleur naturelle (du lait). Les couvertures de Profil inférieur pour Cetta 50 sont en couleur blanche, grise et pour Cetta 35 dans une couleur transparente.

Dimensions standards

| largeur min. (mm) | largeur max. (mm) | hauteur max. (mm) | durface max. garantie |
|-------------------|-------------------|-------------------|------------------------------------|
| 400 | 3150 | 3000 | 6 m ² (ovládání šňůrou) |

Nous ne produisons de versions atypiques

Cetta 35/50 Economy 2-00677-3500

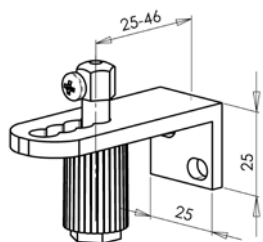
| Rep. | Nom de l'article | Nom commercial | Numéro de dessin |
|---------|--|----------------|-------------------------|
| 10 | Boîtier 40x40 | P 528 | 6-001277-xxxx |
| 20 | Profil inférieur 25x10 | SR 16/1 | 3-00460-0000 |
| 30 | Bobine Economy | P 225/2 | 2-00676-0000 |
| 50 | Inclineur Economy | P 535 | 2-00675-0000 |
| 51 | Frein intérieur 40x40 | A 15/3 | 6-008350-0001 |
| 70 | Fil plat Fe/Zn | A 27/1 | 6-000144-0000 |
| 80-81 | Lame | | voir sélecteur de lames |
| 100 | Corde 1,4 | A 34 | 6-000153-xxxx |
| 101 | Fin de course de corde (poire) | PL 030 | 6-006131-0000 |
| 102 | Étui de RIVETAGE (Al) poire | PL 033 | 6-006197-0000 |
| 110 | Échelle cetta 35 28x37 | P 301/2 | 6-010453-xxxx |
| 120,122 | Embout de ruban de relevage - CORPS | P 305 | 6-004358-0000 |
| 130 | Corde de relevage | PL 002 | 6-006205-xxxx |
| 135 | Poire | A 12 9010 | 3-00119-9010 |
| 143 | Console de lame 35mm (clip de lame plastique) | P 303 | 6-004501-0000 |
| 160 | Couverture de Profil inférieur C35 | P 308/1 | 6-008824-0000 |
| 161 | Équerre de guidage (eoil de couverture de Profil inférieur) | P 307/1 | 6-008825-0000 |
| 165 | Couverture de côté pour boîtier | P 514 | 6-001245-0000 |
| 171 | Guidage coulisse/câble + équerres 40x40 | | |
| 171 | Équerre de câble, 039-060mm | P 031 | 2-00195-0000 |
| 171 | Équerre de câble, 049-070mm | P 031/1 | 2-00137-0000 |
| 171 | Équerre de câble, 083-104mm | P 031/2 | 2-00136-9006 |
| 171 | Équerre de câble, 111-132mm | P 031/3 | 2-00559-9006 |
| 171 | Équerre de câble, 139-160mm | P 031/4 | 2-00560-9006 |
| 171 | Équerre de câble extérieure Fe/Zn | P 031/5 | 6-009346-0000 |
| 171 | Équerre de câble, 025-046mm | P 031/6 | 2-00822-0000 |
| 171 | Équerre de câble | P 043/1 | 6-011032-PU52 |
| 171 | Câble en acier 2,2 | P 501 | 6-001218-0000 |
| 171 | Vis de serrage, trou 3,8mm | P 507 | 6-001229-0000 |
| 171 | Équerre de câble (petite Z) Zn | ZA-065 | 3-01519-PU22 |
| 230 | Supports de stores - LIAISON | | |
| 230 | Support de boîtier 40x40 | P 512 | 2-00057-0000 |
| 230 | Support ouvrant, universel 40x40 | P 512/6 | 6-010980-0000 |
| 230 | Support du boîtier 40x40 / LAMBREQUIN | P 513 | 6-001244-0000 |
| 330 | Support de corde infini | XY 00041 | 3-02427-0000 |

Guidage

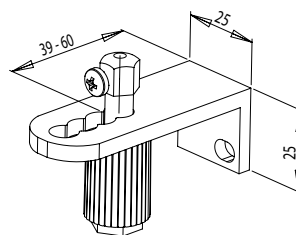
Guidage par câble en acier

Types des équerres pour les stores guidés par câble
(Cetta 35, Cetta 50, Cetta 65, Cetta 80, Cetta 80-Flexi)

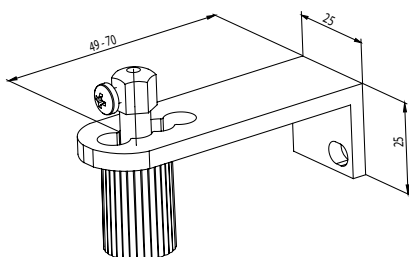
Équerre de câble, 25 - 46 mm P031/6 (2-00822)



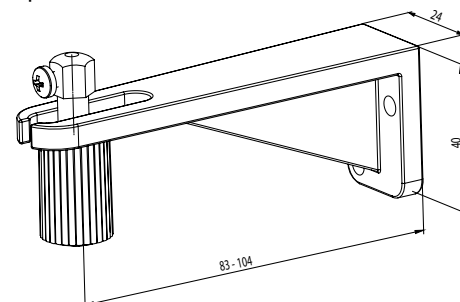
Équerre de câble, 39 - 60 mm P031 (2-00195)



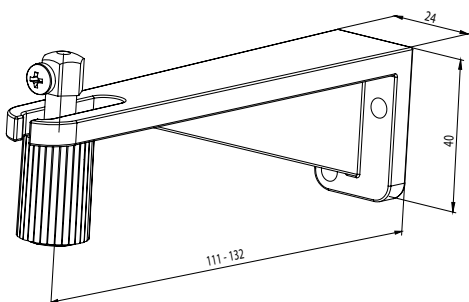
Équerre de câble, 49 - 70 mm P031/1 (2-00137)



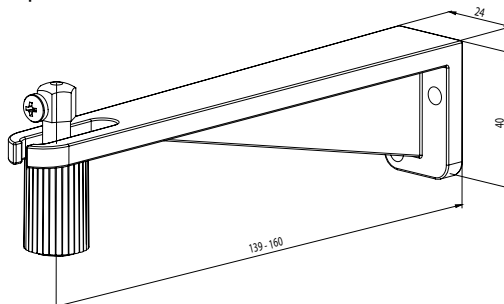
Équerre de câble, 83 - 104 mm P031/2 (2-00136)



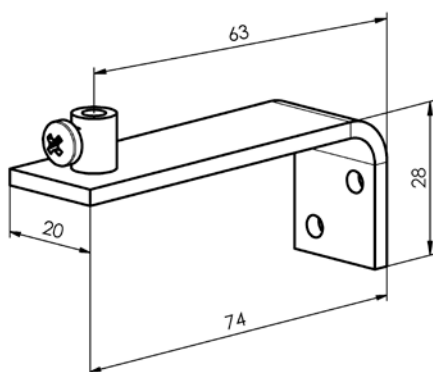
Équerre de câble, 111 - 132 mm P031/3 (2-00559)



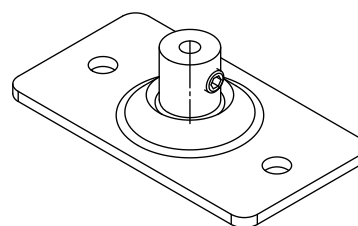
Équerre de câble, 139 - 160 mm P031/4 (2-00560)



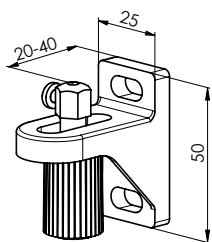
Équerre de câble P031/5 (6-009346)



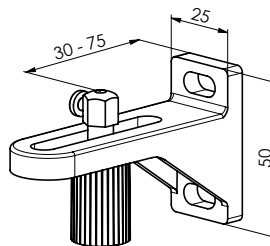
Équerre de câble P043/1 (6-011032)



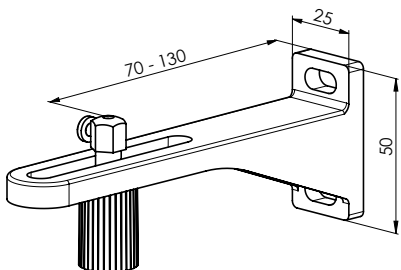
Équerre de câble simple, 20-40 mm P02/1 (2-01649)



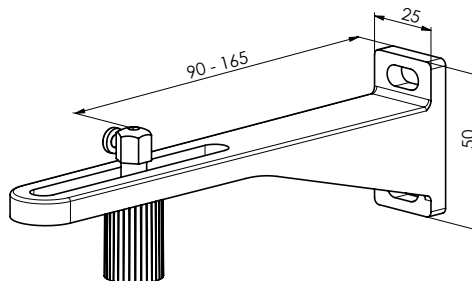
Équerre de câble simple, 30-75 mm P032/2 (2-01648)



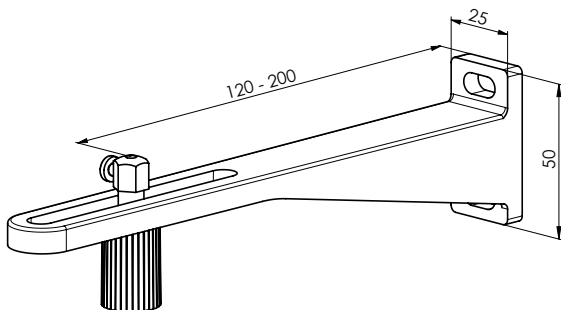
Équerre de câble simple, 70-130 mm P032/3 (2-01647)



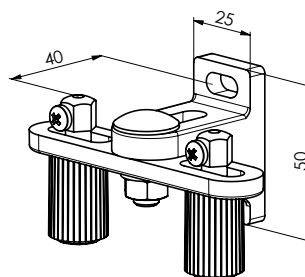
VÉquerre de câble simple, 90-165 mm P032/4 (2-01646)



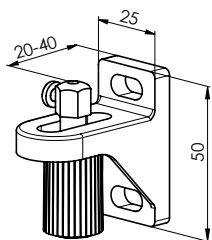
Équerre de câble simple, 120-200 mm P032/5 (2-01645)



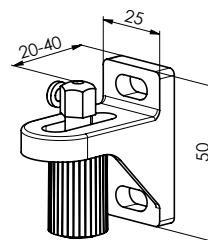
Équerre de câble double, 40 mm P032/6 (2-01654)



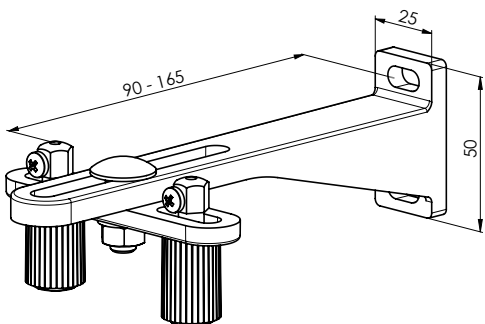
Équerre de câble double, 48-75 mm P032/7 (2-01653)



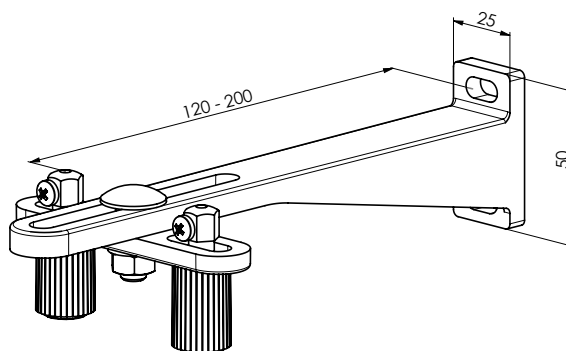
Équerre de câble double, 70-130 mm P032/8 (2-01652)



Équerre de câble double, 90-165 mm P032/9 (2-01651)



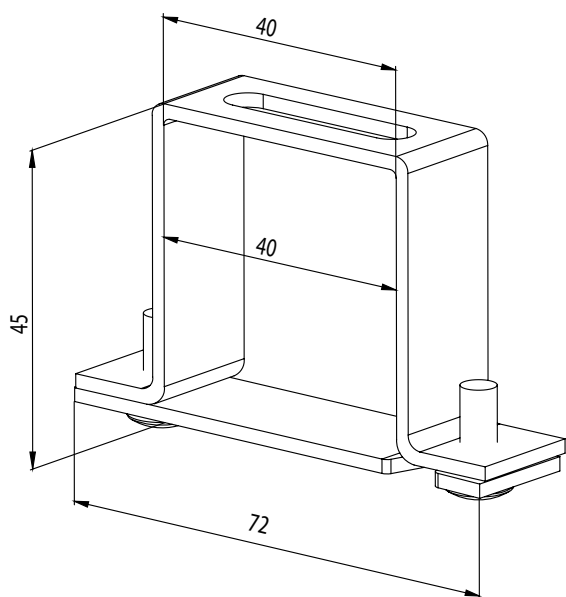
Équerre de câble double, 120-200 mm P032/10 (2-01650)



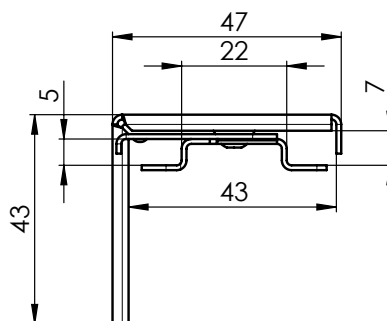
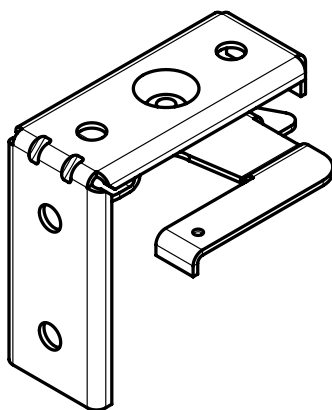
| Type de l'équerre de câble | Distance entre le câble et cadre de la fenêtre (mm) |
|---|---|
| Équerre de câble d'angle, 25 - 46 mm P031/6 | 25 - 46 |
| Équerre de câble d'angle, 39 - 60 mm P031 | 39 - 60 |
| Équerre de câble d'angle, 49 - 70 mm P031/1 | 49 - 70 |
| Équerre de câble d'angle, 83 - 104 mm P031/2 | 83 - 104 |
| Équerre de câble d'angle, 111 - 132 mm P031/3 | 111 - 132 |
| Équerre de câble d'angle, 139 - 160 mm P031/4 | 139 - 160 |
| Équerre de câble d'angle, 63 mm P031/5 | 63 |
| Équerre de câble simple, 20-40 mm P02/1 | 20 - 40 |
| Équerre de câble simple, 30-75 mm P032/2 | 30 - 75 |
| Équerre de câble simple, 70-130 mm P032/3 | 70 - 130 |
| Équerre de câble simple, 90-165 mm P032/4 | 90 - 165 |
| Équerre de câble simple, 120-200 mm P032/5 | 120 - 200 |
| Équerre de câble double, 40 mm P032/6 | 40 |
| Équerre de câble double, 48-75 mm P032/7 | 48 - 75 |
| Équerre de câble double, 70-130 mm P032/8 | 70 - 130 |
| Équerre de câble double, 90-165 mm P032/9 | 90 - 165 |
| Équerre de câble double, 120-200 mm P032/10 | 120 - 200 |

Supports de stores Cette 35/50 Economy

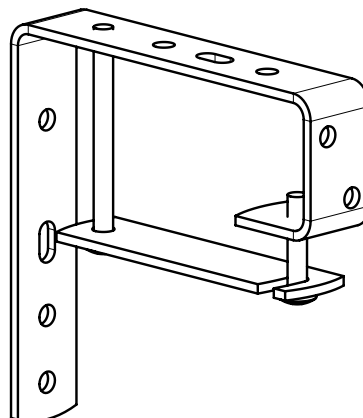
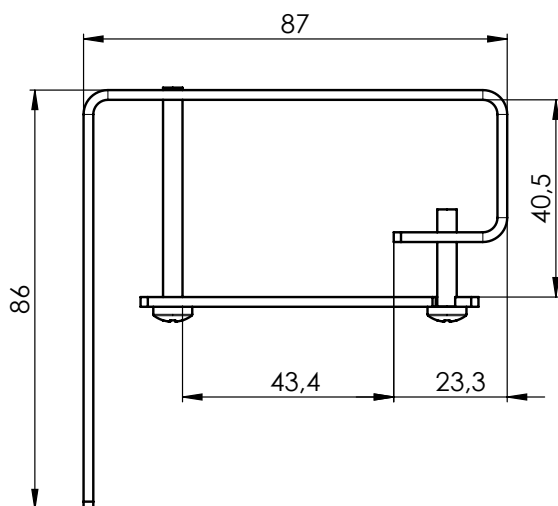
Support 40x40
P512 (2-00057)



Support universel 40x40
P512/6 (6-010980)

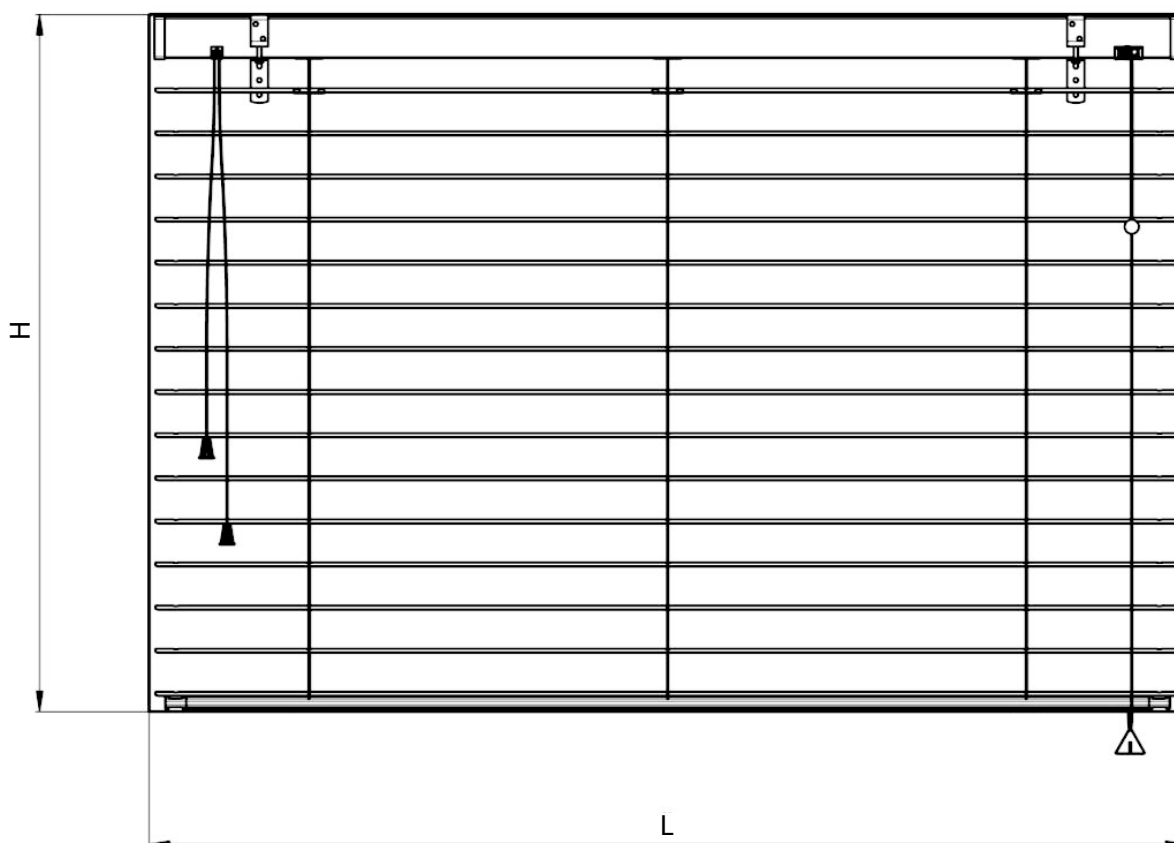


Support de boîtier 40x40 / lamrequin
P513 (6-001244)



Cetta 35,50 - Economy

Mésurage



Les stores Cetta 35, 50 - Economy peuvent être placés à la fois dans le trou et devant l'ouverture, avec montage au plafond ou au mur. Nous mesurons la largeur et la hauteur du store comme suit:

I.... (largeur)

a) montage dans le trou

La largeur réelle de l'ouverture est mesurée en trois points, il faut noter dans le bon de commande la valeur de 5 mm plus petite que la plus petite valeur mesurée.

b) fixation à une ouverture

En règle générale, la largeur de l'ouverture à ombrer est spécifiée dans le bon de commande.

Nous produisons la largeur du store avec une précision de millimètres jusqu'à la largeur de 3150 mm.

Les dimensions hors des limites spécifiées doivent être consultées avec le fabricant.

H (hauteur)

La hauteur totale est mesurée, y compris le boîtier et le support de store.

Nous produisons la hauteur en millimètres jusqu'à une hauteur de 3000 mm.

Les dimensions hors des limites spécifiées doivent également être consultées par le fabricant.

Guidage:

Les stores Cetta 35, 50 - Economy sont produits avec le guidage (câble de guidage 2,2 mm) mais aussi sans le guidage.

Longueur de manoeuvre:

Sauf autre indication dans la commande, les 2/3 de la hauteur du store sont sélectionnés par défaut (pour le corde d'inclinaison). La longueur du corde tirant est spécifiée par le fabricant (toujours liée avec la Profil inférieur du store)

Cetta 35,50 - Economy

Montage

L'installation doit être effectuée exclusivement conformément à ce manuel pour éviter des erreurs de montage inutiles ou d'autres inconvénients. liés à eux.

Aides au montage:

- Mètre à ruban
- Nivelles
- Crayon
- Marteau
- Perceuse électrique et forets selon le matériau de base
- Perceuse sans fil
- Extension magnétique, PZ2, bits PH2.

Contrôle:

- avant le montage, nous vous recommandons de vérifier toutes les pièces livrées, évitant des problèmes possibles. Veuillez informer le fabricant de tout commentaire d'assemblage ou store.

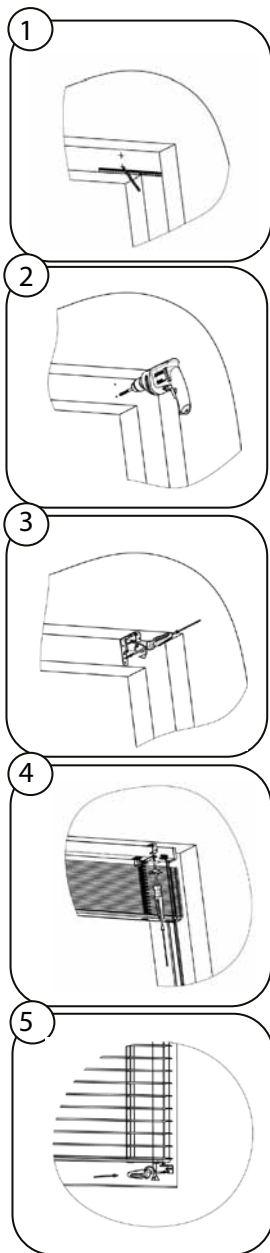
Montage propre:

- Mesurez le trou et comparez avec les stores prêts à l'emploi, vérifiez les commandes.
- Disposez la position des supports de stores pour qu'ils n'interfèrent pas avec les bobines et les segments de contrôle.
- Montez les supports horizontalement.
- Insérez le store dans les supports, fixez-le.
- Descendez le store en position basse.
- Montez les serre-câbles si les stores sont guidés.
- Vérifiez en même temps que les câbles ne serrent pas les lames.

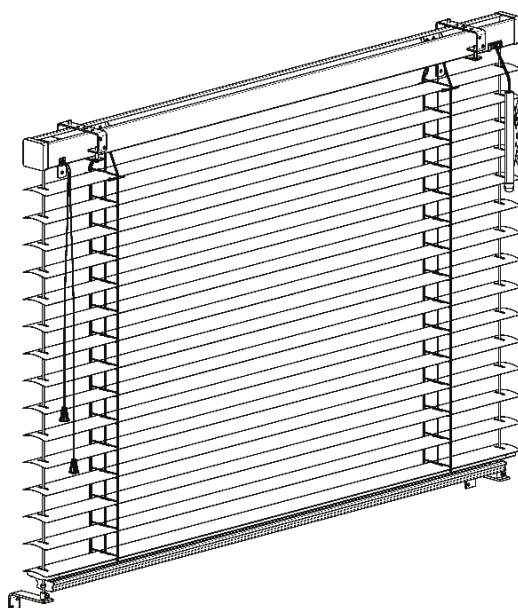
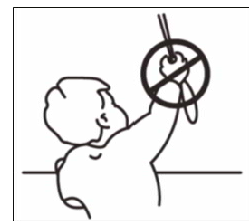
Isotra economy C35/C50

Montage illustratif de store C35/50 Economy

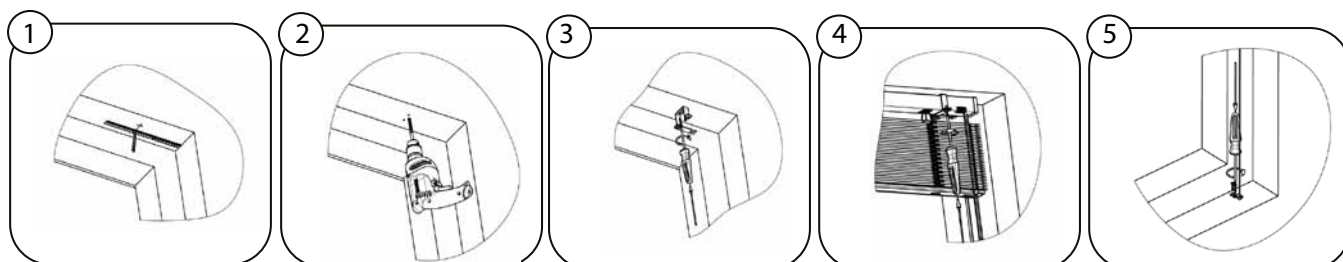
MONTAGE AU MUR

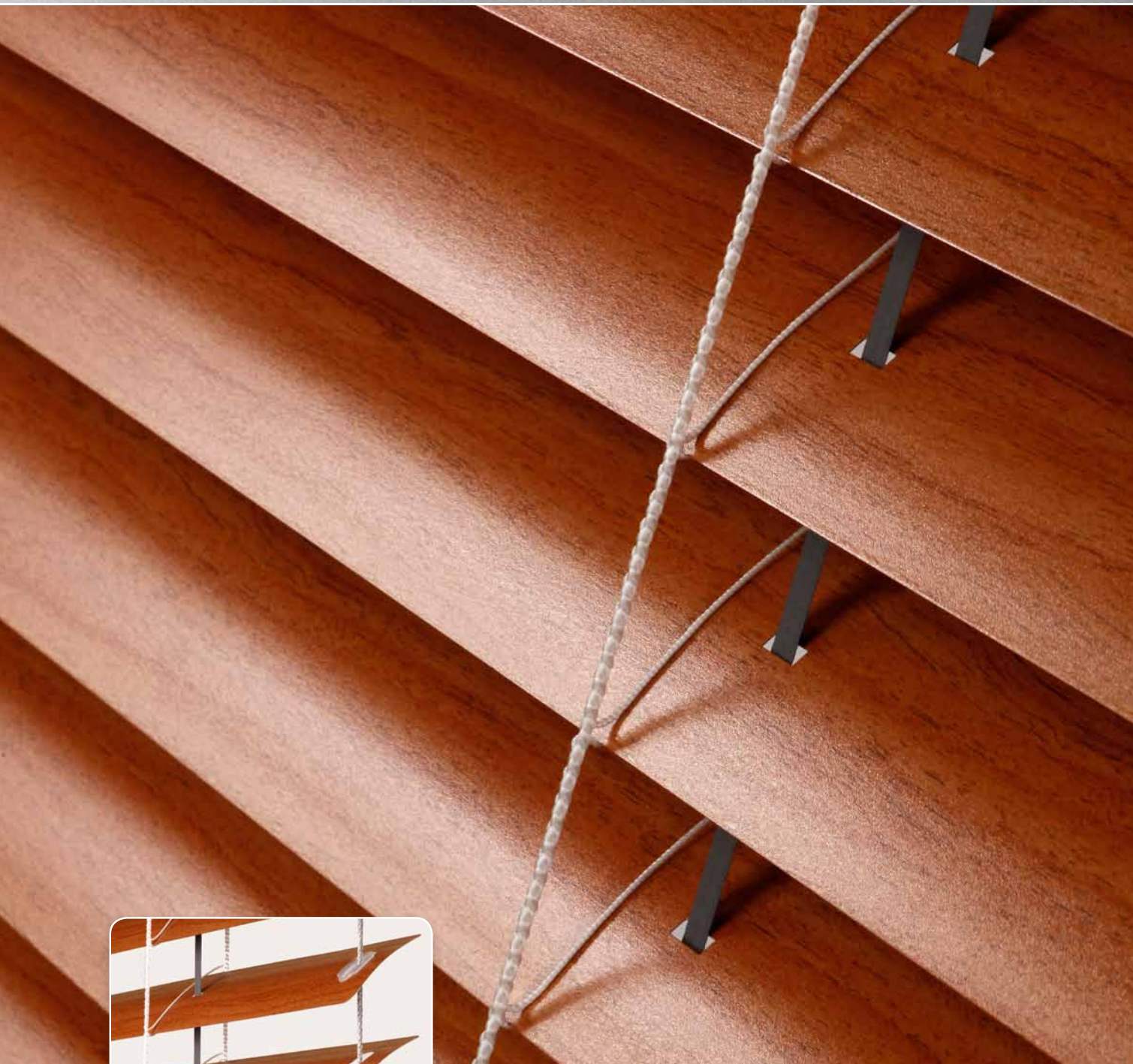


Le store est installé en ligne avec des éléments de sécurité selon la norme EN 13120



MONTAGE AU PLAFOND





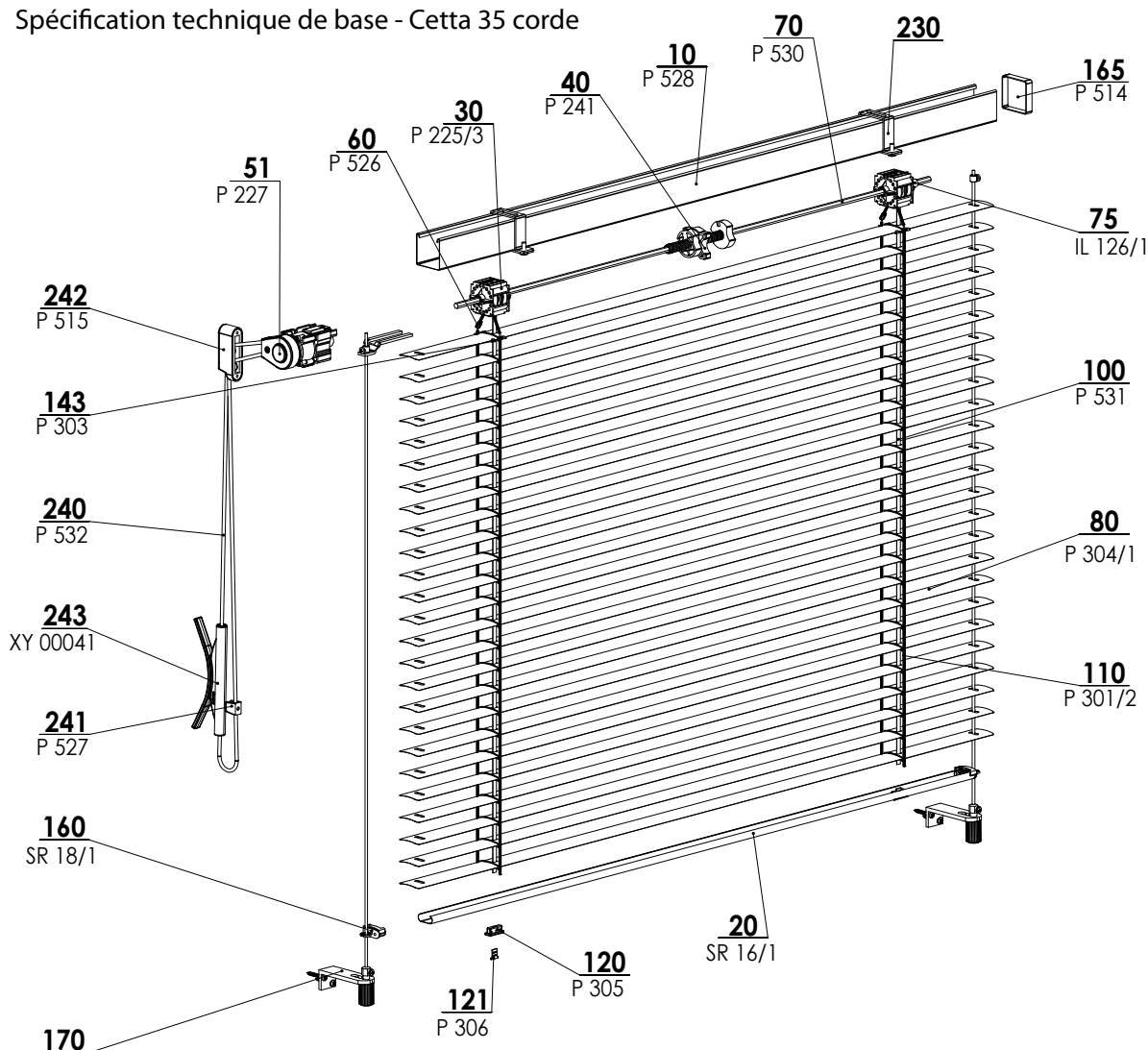
TVAR LAMEL

- ▲ Possibilité de manoeuvre électrique
- ▲ Surface garantie jusqu'à 10m²

ISOTRA *Quality*

Cetta 35

Spécification technique de base - Cetta 35 corde



Manoeuvre

Serve pour monter, descendre et incliner des lames.

Corde - la sortie plastique de corde est montée sur le cadre de la fenêtre de l'intérieur, qui protège le corde contre abrasion. Le boîtier est coupé de 20mm de la largeur demandée sur le côté de manoeuvre, pour placement de treuil de corde (couleur: noir - blanche).

Manivelle - passage de mécanisme de manoeuvre à l'intérieur est fait à l'angle de 45° et 90° à l'aide de la sortie et tige hexagonal (couleur: blanche/ grise)

Moteur - possibilité de commander à l'aide de capteur soleil/ vent, télécommande ou interrupteur. Selon la taille les stores peuvent être utilisés pour contrôler plusieurs stores simultanément avec un seul moteur. Le moteur est ensuite placé sur un seul store du groupe.

Spécification

| | Profil supérieur | | | Profil inférieur | Lame | Guidage câble en acier | Échelle | Ruban de relevage | Montage |
|-----------------------|---|----------------------|----------------------|------------------|--|---------------------------|----------------|----------------------|----------------------|
| | corde | manivelle/ moteur | manivelle/ moteur | | | | | | |
| Nom commercial | P 528 | P 001 | P 001/2 | SR 16/1 | P 304 | P 501 | P 301 | P 531 | au plafond au mur |
| Dimension (mm) | 40 x 40 | 56 x 58 | 58 x 60 | 25 x 10 x 0,4 | 0,23 x 35 | ø 2,2 | 26 x 38 | 6 x 0,28 | |
| Matériel | Fe | Fe | Al | Fe | Al | Fe/PVC | PES | PES | |
| Couleur | Standard: RAL 9003 blanche RAL 9006 grise Avec extra charge: Autres couleurs RAL, finition DECORAL | | | | Selon le sélecteur actuel ISOTRA a.s. | gris, noir | blanche, grise | gris | |

Dimensions standards

| largeur min. (mm) | largeur max. (mm) | hauteur max. (mm) | surface max. garantie |
|-------------------|-------------------|-------------------|---|
| 400 | 3500 | 3000 | 6m ² (manoeuvre par corde) |
| 400 | 3500 | 3000 | 8m ² (manoeuvre par manivelle) |
| 600 | 3500 | 3000 | 10m ² (manoeuvre par moteur) |

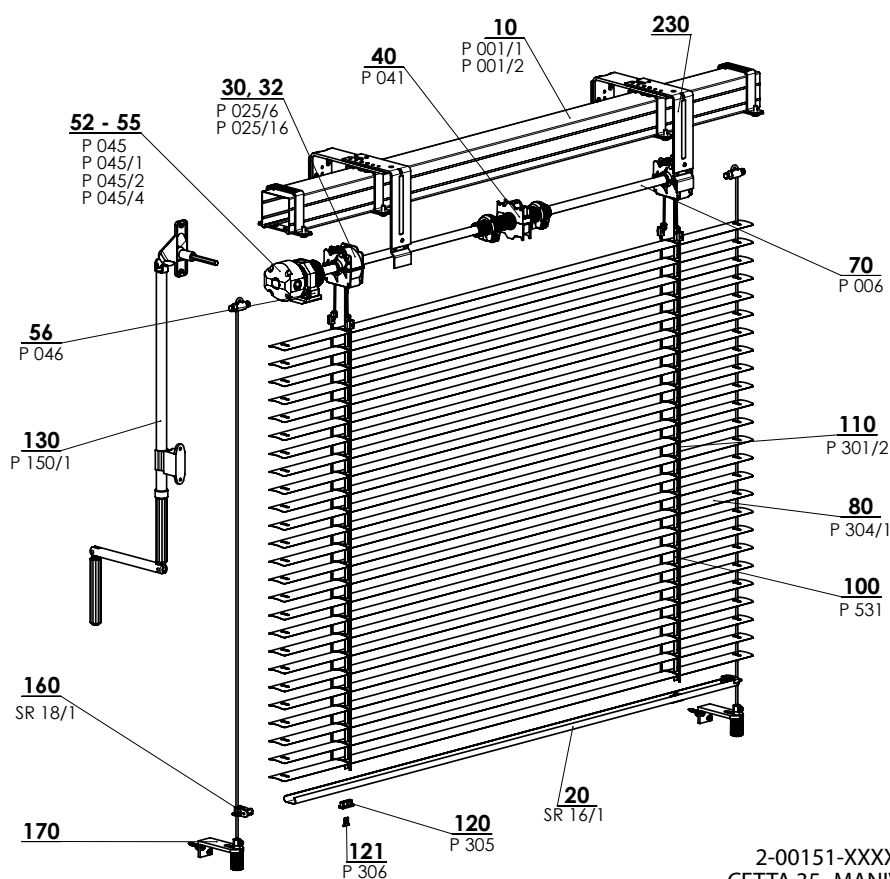
Nous ne produisons pas de versions atypiques.

Cetta 35 - corde 2-00152-3501

| Rep. | Nom de l'article | Nom commercial | Numéro de dessin |
|-------------|---|-----------------------|-------------------------------------|
| 10 | Profil supérieur 40x40 | P 528 | 6-001277-xxxx |
| 20 | Profil inférieur 25x10 | SR 16/1 | 3-00460-0000 |
| 30 | Bobine C35 - SANS RACCORD | P 225/3 | 2-01046-0000 |
| 40 | Fin de course 40x40 | P 241 | 2-00049-0000 |
| 51 | Treuil 40x40 PLASTIQUE - CORDE | P 227 | 2-00133-XXXX |
| 60 | Connection de l'échelle métallique | P 526 | 6-001275-0000 |
| 70 | Fils 6bords hexagonal | P 530 | 6-001278-0000 |
| 75 | Rouleau pour 6bords fil métallique | IL 126/1 | 6-010981-0000 |
| 80 | Lame Al 0,23x35 | | voir sélecteur de lames Cetta 35/50 |
| 100 | Ruban de relevage 6x0,28mm | P 531 | 6-001284-9006 |
| 110 | Échelle C35 28x37 | P 301/2 | 6-010453-xxxx |
| 120 | Embout de ruban de relevage - CORPS | P 305 | 6-004358-0000 |
| 121 | Embout de ruban de relevage - support de bande | P 306 | 6-004359-0000 |
| 143 | Console de lame 35 mm (clip de lame plastique) | P 303 | 6-004501-0000 |
| 160 | Couverture de Profil inférieur C35 | P 308/1 | 6-008824-0000 |
| 161 | Équerre de guidage (oeil de couverture de barre finale) | P 307/1 | 6-008825-0000 |
| 165 | Couverture de côté du boîtier | P 514 | 6-001245-0000 |
| 170 | Guidage coulisse/câble + équerres - LIAISON (40x40) | | voir guidage |
| 230 | Supports de stores extérieurs LIAISON | | voir supports de stores |
| 240 | Corde - 1,0m longueur épanouie | P 532 | 6-001258-xxxx |
| 241 | Support de corde infini | P 527 | 6-001276-9010 |
| 242 | Sortie de corde | P 515 | 6-001248-0000 |
| 243 | Support de corde infinie (treuil de sécurité) | XY 00041 | 3-02427-0000 |

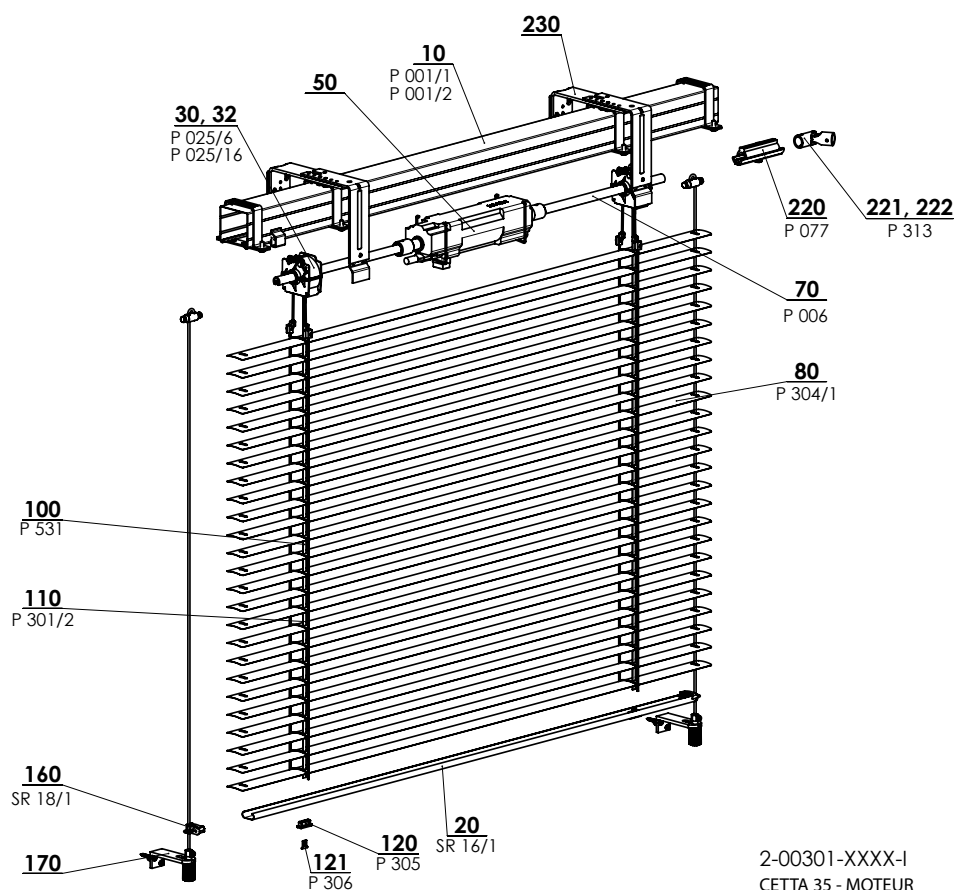
Cetta 35

Spécification technique de base - Cetta 35 manivelle



Cetta 35

Spécification technique de base Cetta 35 moteur, boîtier 56x58



Cetta 35 - manivelle 2-00151-3501

| Rep. | Nom de l'article | Nom commercial | Numéro de dessin |
|------|---|----------------|-------------------------------------|
| 10 | Boîtier 56x58 Fe | P 001/1 | 3-00166-PU22 |
| 10 | Boîtier 58x60 Al | P 001/2 | 7-301180-0000 |
| 12 | Boîtier 40x40 | P 528 | 6-001277-xxxx |
| 20 | Profil inférieur 25x10 | SR 16/1 | 3-00460-0000 |
| 20 | Profil inférieur 50mm | P 508 | 6-001230-PU22 |
| 30 | Bobine C50 - 6mm | P 025/6 | 2-00045-9004 |
| 31 | Bobine C50 - sans raccord | P 225/1 | 2-00365-0000 |
| 32 | Bobine C50 - 6mm LITE | P 025/16 | 2-00848-9004 |
| 40 | Fin de course 56x58 | P 041 | 2-00048-9004 |
| 41 | Fin de course 40x40 | P 241 | 2-00049-0000 |
| 50 | Treuil plastique hexagoal- normal et traversable | P 517 | 6-001250-0000 |
| 51 | Treuil 40x40 PLASTIQUE - MANIVELLE | P 228 | 2-00132-0000 |
| 52 | Treuil plastique carré - NORMAL | P 045 | 6-001179-0000 |
| 53 | Treuil plastique carré - TRAVERSABLE | P 045/1 | 6-001180-0000 |
| 54 | Treuil plastique carré - STS prolongé | P 045/4 | 6-008115-0000 |
| 55 | Treuil plastique hexagonal - NORMAL et TRAVERSABLE | P 045/2 | 6-003417-0000 |
| 56 | Support de treuil | P 046 | 6-001181-0000 |
| 60 | Connection de l'échelle métallique | P 526 | 6-001275-0000 |
| 70 | ARBRE (AXE) | P 006 | 7-300198-0000 |
| 71 | Fil 6 bords exagonal 6mm | P 530 | 6-001278-0000 |
| 75 | Rouleau pour 6 bords fil métallique | IL 126/1 | 6-010981-0000 |
| 80 | Lame Al 0,23x35 | P 304/1 | voir sélecteur de lames Cetta 35/50 |
| 82 | Insertion de lame de câble de guidage | P 506 | 3-00170-0000 |
| 100 | Ruban de relevage 6x0,28mm | P 531 | 6-001284-9006 |
| 110 | Échelle C35 28x37 | P 301/2 | 6-010453-xxxx |
| 120 | Embout de Profil inférieur | P 525/1 | 6-001273-0001 |
| 120 | Embout de ruban de relevage -CORPS | P 305 | 6-004358-0000 |
| 121 | Embout de ruban de relevage - SUPPORT DE RUBAN | P 306 | 6-004359-0000 |
| 130 | ENSEMBLES DE MANIVELLE | | voir manoeuvre |
| 143 | Console de lame 35 mm (clip de lame plastique) | P 303 | 6-004501-0000 |
| 160 | Couverture de Profil inférieur C35 | P 308/1 | 6-008824-0000 |
| 161 | Équerre de guidage (oeil de couverture de barre finale) | P 307/1 | 6-008825-0000 |
| 165 | Couverture de côté pour boîtier | P 514 | 6-001245-0000 |
| 170 | Guidage coulisse/ câble + équerres | | voir guidage |
| 230 | Supports de stores | | voir supports de stores |

Cetta 35 - moteur 2-00301-3501

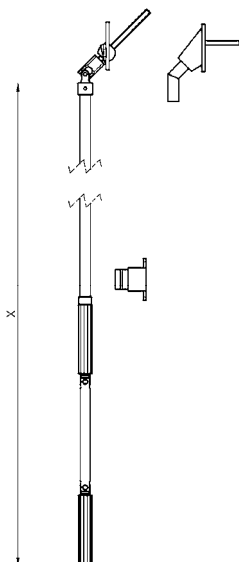
| Rep. | Nom de l'article | Nom commercial | Numéro de dessin |
|----------|---|----------------|-------------------------------------|
| 10 | Boîtier 56x58 Fe | P 001/1 | 3-00166-PU22 |
| 10 | Boîtier 58x60 Al | P 001/2 | 7-301180-0000 |
| 20 | Profil inférieur 25x10 | SR 16/1 | 3-00460-0000 |
| 32 | Bobine C50 - 6mm LITE | P 025/16 | 2-00848-9004 |
| 50 | Moteur | | voir manoeuvre |
| 70 | ARBRE (AXE) | P 006 | 7-300198-0000 |
| 80 | Lame Al 0,23x35 | P 304/1 | voir sélecteur de lames Cetta 35/50 |
| 100 | Ruban de relevage 6x0,28mm | P 531 | 6-001284-9006 |
| 110 | Échelle C35 28x37 | P 301/2 | 6-010453-xxxx |
| 120 | Embout de ruban de relevage -CORPS | P 305 | 6-004358-0000 |
| 121 | Embout de ruban de relevage - SUPPORT DE RUBAN | P 306 | 6-004359-0000 |
| 160 | Couverture de Profil inférieur C35 | P 308/1 | 6-008824-0000 |
| 161 | Équerre de guidage (oeil de couverture de barre finale) | P 307/1 | 6-008825-0000 |
| 170 | Guidage coulisse/ câble + équerres | | voir guidage |
| 220 | Connection de l'arbre | P 077/3 | 6-017032-0000 |
| 221, 222 | Connection en joint de l'arbre C65/80 et Z70/90 | P 313 | 6-003075-0000 |
| 230 | Supports de stores | | voir supports de stores |

Manoeuvre

Manoeuvre par manivelle - rep. 130

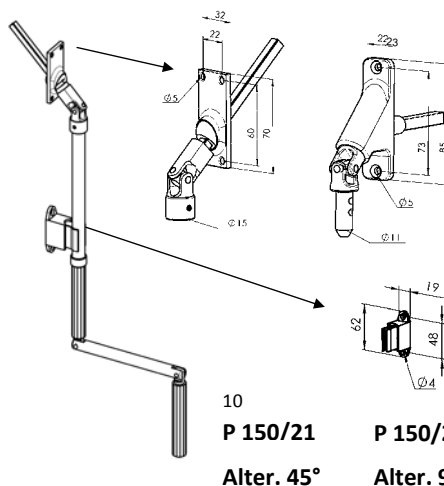
La manoeuvre serve pour monter et descendre le store et pour incliner les lames. L'extension du mécanisme de la tige de manoeuvre vers l'intérieur fait un angle de 45° et 90° à l'aide d'une sortie et d'un tige hexagonal ou carré. Couleur du tige: blanche, anodisée

Détermination de longueur de manivelle

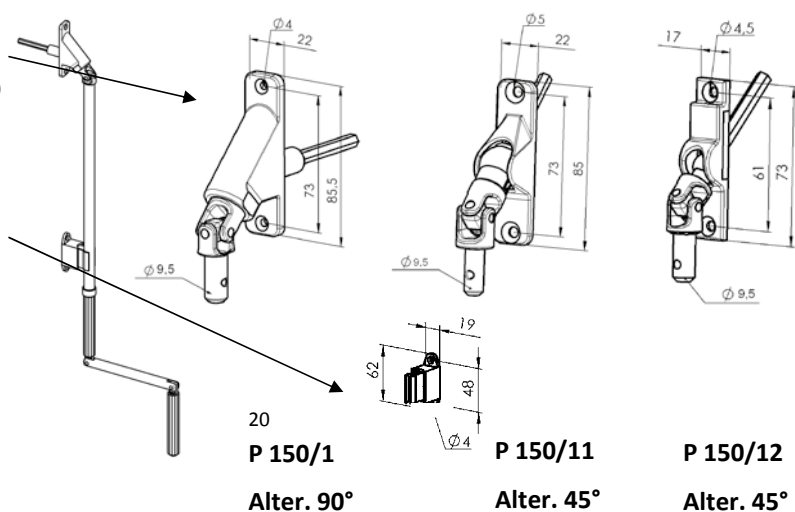


Type de manivelle

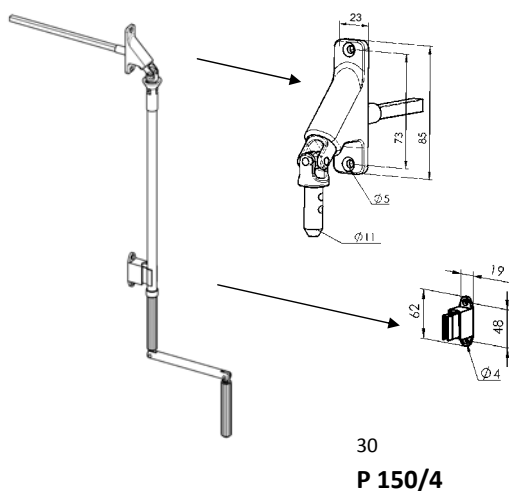
Manivelle complète carrée 45° P150/21 (32x70)
 Manivelle complète carrée 90° P150/2 (23x85)



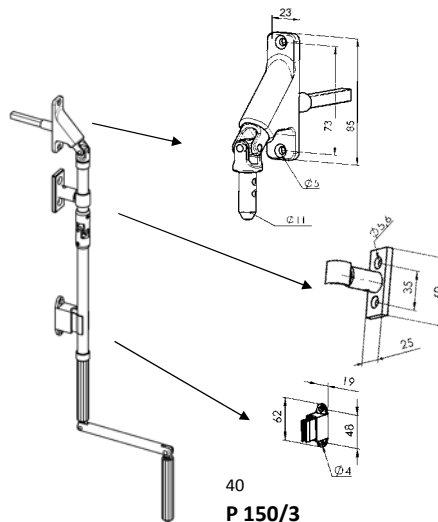
Manivelle complète hexagonale 90° P150/1 (23x85)
 Manivelle complète hexagonale 45° P150/11 (22x85)
 Manivelle complète hexagonale 45° petite P150/12 (17x73)



Manivelle complète carrée 90° décrochable P150/4 (23x85)

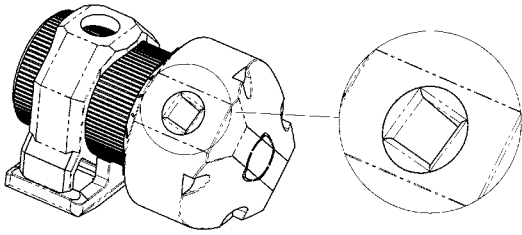


Manivelle complète carrée 90° avec cardan P150/3 (23x85)

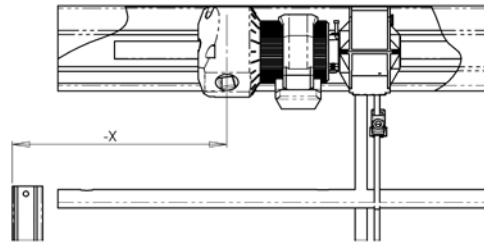


Types de treuils

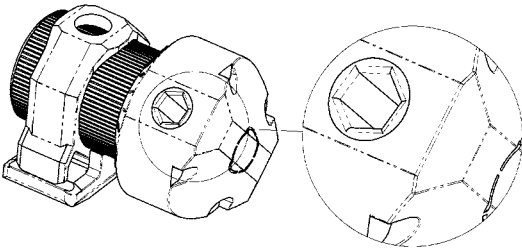
Treuil carré
P 045 (6-001179)



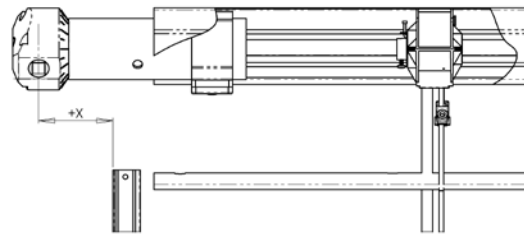
Treuil carré traversable
P 045/1 (6-001180)



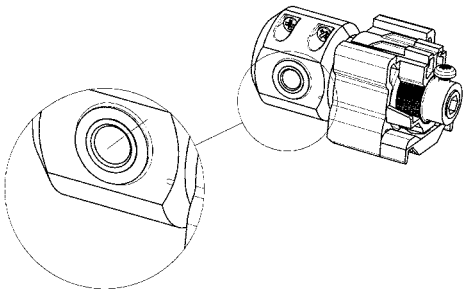
Treuil hexagonal
P 045/2 (6-003417)



Treuil carré prolongé (STS)
P 045/4 (6-008115)



Treuil hexagonal pour manoeuvre par manivelle
(Cetta 35, Cetta 50)
P 228 (2-00132)



Treuil pour manoeuvre par corde
(Cetta 35, Cetta 50)
P 227 (2-00133)

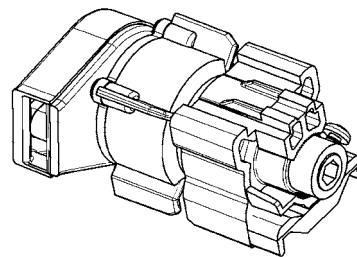
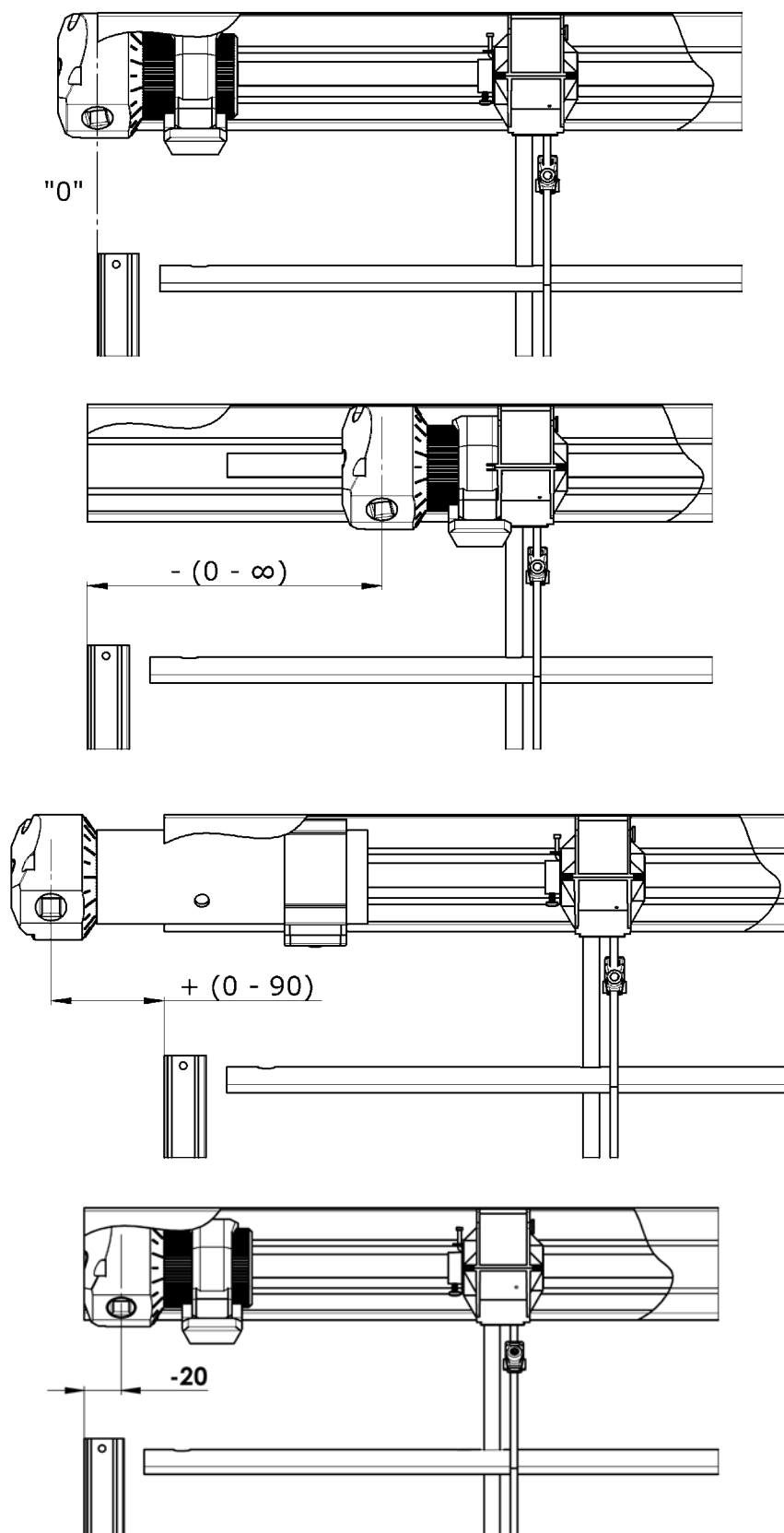


Schéma de déplacement de treuil



La position du treuil (déplacement possible) dans le boîtier dépend du montage particulier du cadre de la fenêtre, de parclose. L'axe de transmission est la distance de l'axe du centre de treuil jusqu'au bord extérieur de coulisse, si nécessaire à partir du bord extérieur de la lame dans le cas d'un guidage par câble en acier.

Instructions de sécurité:

- N'essayez pas de déplacer la manivelle dès que vous atteignez la fin de course
- Tournez la manivelle uniquement dans la direction appropriée, de manière uniforme et sans violence

Manoeuvre par moteur

Manoeuvre par moteur - rep. 50

La manoeuvre par moteur est utilisée pour monter et descendre le store et pour régler les lames.

La manoeuvre par moteur vous permet le choix des commandes à l'aide du capteur soleil / vent, de la télécommande ou interrupteurs. Selon les dimensions du store, plusieurs stores peuvent être contrôlés simultanément par un seul moteur. Le moteur est ensuite placé dans l'un des stores groupés.

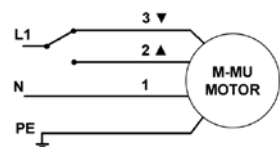
Types de moteurs

| Nom de l'article | Nom commercial | Numéro de dessin |
|--|----------------|------------------|
| Moteur GJ5603 - 3Nm – ensemble complet | P 093/1 | 6-006880-xxxx |
| Boucle de câble de moteur | P 202 | 6-006483-0000 |
| Moteur J002 levy(1,5Nm)-intérieur, sortie frontale G | | 6-011272-xxxx |
| Moteur J406 6/24 WT (6Nm) | P 073/6J | 6-002594-xxxx |
| Moteur J418 18/24 IO (18Nm) | | 6-011389-xxxx |
| Support de câble de moteur Somfy HTM métallique | | 6-011384-0000 |
| Moteur J410 RTS 10/24 WT (10 Nm) | | 6-002593-xxxx |
| Moteur J506 6/26 HTM (6Nm) P 073/6JHTM | P 073/6JHTM | 6-010361-xxxx |
| Famelle STAK3 - Hirschmann P 095/1 | P 095/1 | 6-001658-0000 |
| Boucle de câble de moteur P 202 | P 202 | 6-006483-0000 |
| Moteur ELERO JA 06 SOFT, 6Nm P 096/6 | P 096/6 | 6-008179-xxxx |
| Bobine 70-90 NHK, 12mm, carré | | 6-011804-0000 |
| Bobine 50-65 NHK, 12mm, carré | | 6-011810-0000 |
| Moteur ELERO JA 10 NHK-A,10Nm | | 6-011801-0010 |
| Profil à paroi mince fermé - carré.,12x12mmx1,5 A2 | | 6-011802-1215 |
| Treuil plastique hexagonal -12x12mm,NHK | | 6-011803-0000 |
| Support de treuil GEIGER | | 6-011805-0000 |
| Adaptateur pour axe de 14 mm-MOTEURS GEIGER | | 6-001624-0004 |
| Cale M5, DIN 125-1A,5,8 Zn | | 6-002350-0000 |
| Vis à la tête hexagonale M5x8, Zn DIN 933, 8.8 | | 6-002353-0000 |

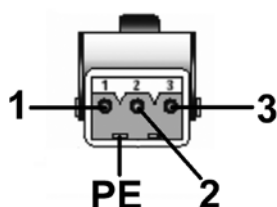
Manoeuvre - moteur

Schéma de branchement du moteur standard

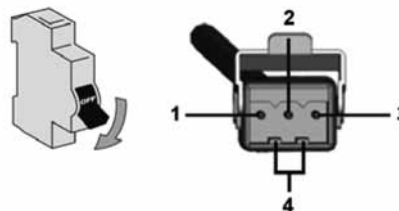
Schéma de branchement du moteur RTS/IO



1 bleu
2 noir
3 brun
4 jaune - vert



1 - Conducteur zéro (N)
2 - Conducteur de phase (en haut)
3 - Conducteur de phase (bas)
PE - Conducteur de protection



1 - Conducteur zéro (N)
2 - Conducteur de phase (L)
3 - Pas connecté
4 - Conducteur de protection (PE)

| Paramètre | moteur Somfy | moteur Geiger |
|--------------------------------|-----------------|-----------------|
| Moment de couple | 6 - 18 Nm | 3 - 20 Nm |
| Puissance | 90 - 210 W | 90 - 190 W |
| Consommation actuelle | 0,41 - 0,7 A | 0,4 - 0,85 A |
| Tension | 230 V / 50 Hz | 230 V / 50 Hz |
| Tours | 24 ot./min. | 26 ot./min. |
| Capacité du commutateur final | 73 | 80 |
| Classe de protection du moteur | IP54 | IP54 |
| Max. temps de marche | 6 min. environs | 6 min. environs |
| Poids | 1,35 - 2,41 kg | 1,5 - 2,2 |

Instructions importantes:

- Le matériel électrique ne peut être installé que par du personnel qualifié
- Ne connectez jamais plus d'un moteur à un commutateur. Un seul interrupteur peut contrôler plusieurs sources uniquement dans le contrôle de groupe.

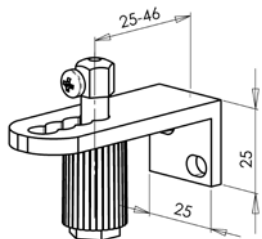
Note: Des schémas détaillés de branchement sont à voir dans les manuels Somfy, Geiger, Elero.

Guidage

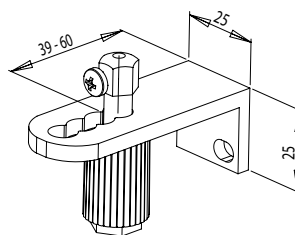
Guidage par câble

Types des équerres de guidage pour les stores guidés par câble
(Cetta 35, Cetta 50, Cetta 65, Cetta 80, Cetta 80-Flexi)

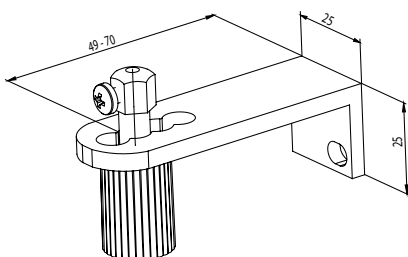
Équerre de câble, 25 - 46 mm P031/6 (2-00822)



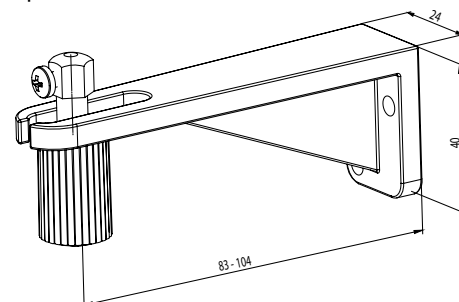
Équerre de câble, 39 - 60 mm P031 (2-00195)



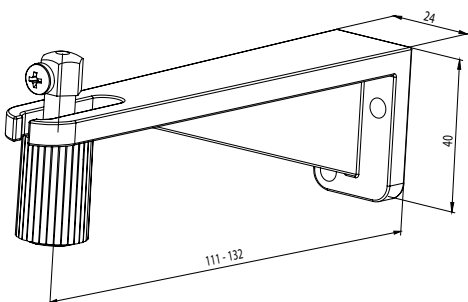
Équerre de câble, 49 - 70 mm P031/1 (2-00137)



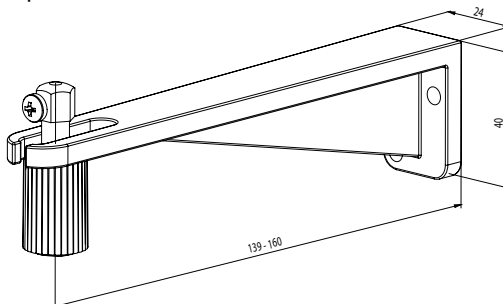
Équerre de câble, 83 - 104 mm P031/2 (2-00136)



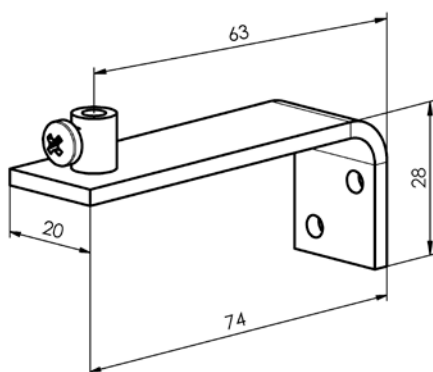
Équerre de câble, 111 - 132 mm P031/3 (2-00559)



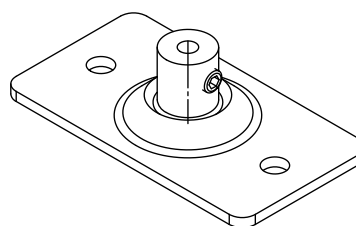
Équerre de câble, 139 - 160 mm P031/4 (2-00560)



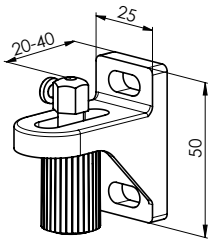
Équerre de câble P031/5 (6-009346)



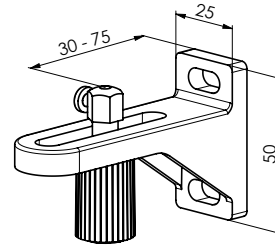
Équerre de câble P043/1 (6-011032)



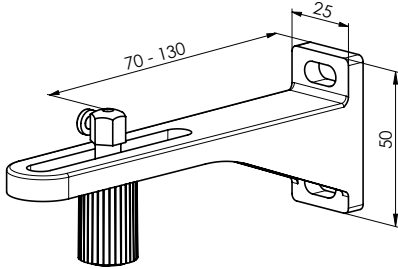
Équerre de câble simple, 20-40 mm P02/1 (2-01649)



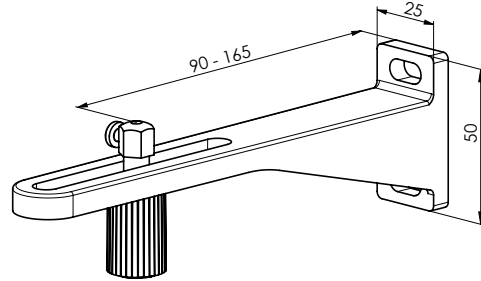
Équerre de câble simple, 30-75 mm P032/2 (2-01648)



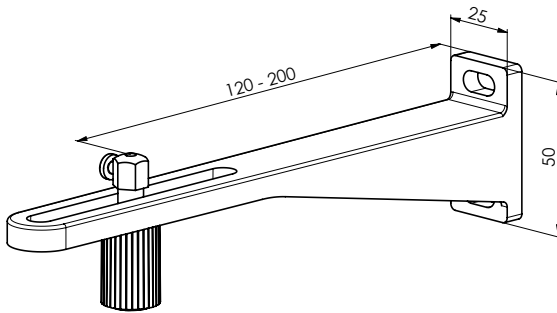
Équerre de câble simple, 70-130 mm P032/3 (2-01647)



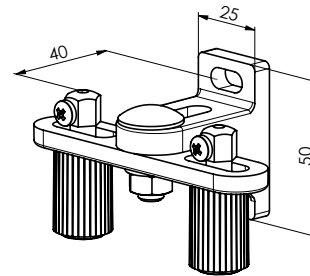
VÉquerre de câble simple, 90-165 mm P032/4 (2-01646)



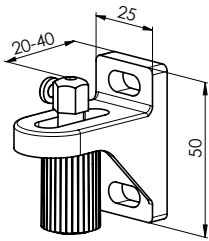
Équerre de câble simple, 120-200 mm P032/5 (2-01645)



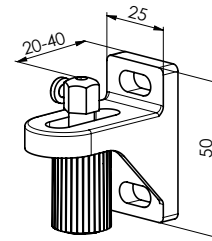
Équerre de câble double, 40 mm P032/6 (2-01654)



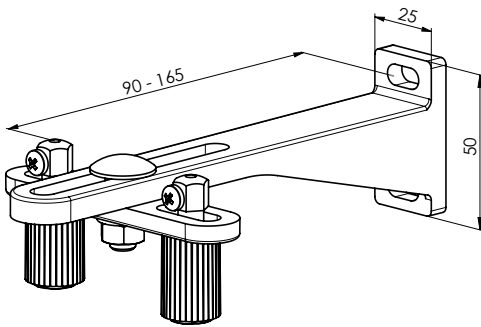
Équerre de câble double, 48-75 mm P032/7 (2-01653)



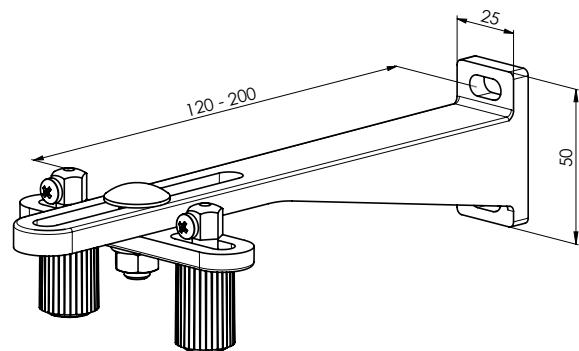
Équerre de câble double, 70-130 mm P032/8 (2-01652)



Équerre de câble double, 90-165 mm P032/9 (2-01651)



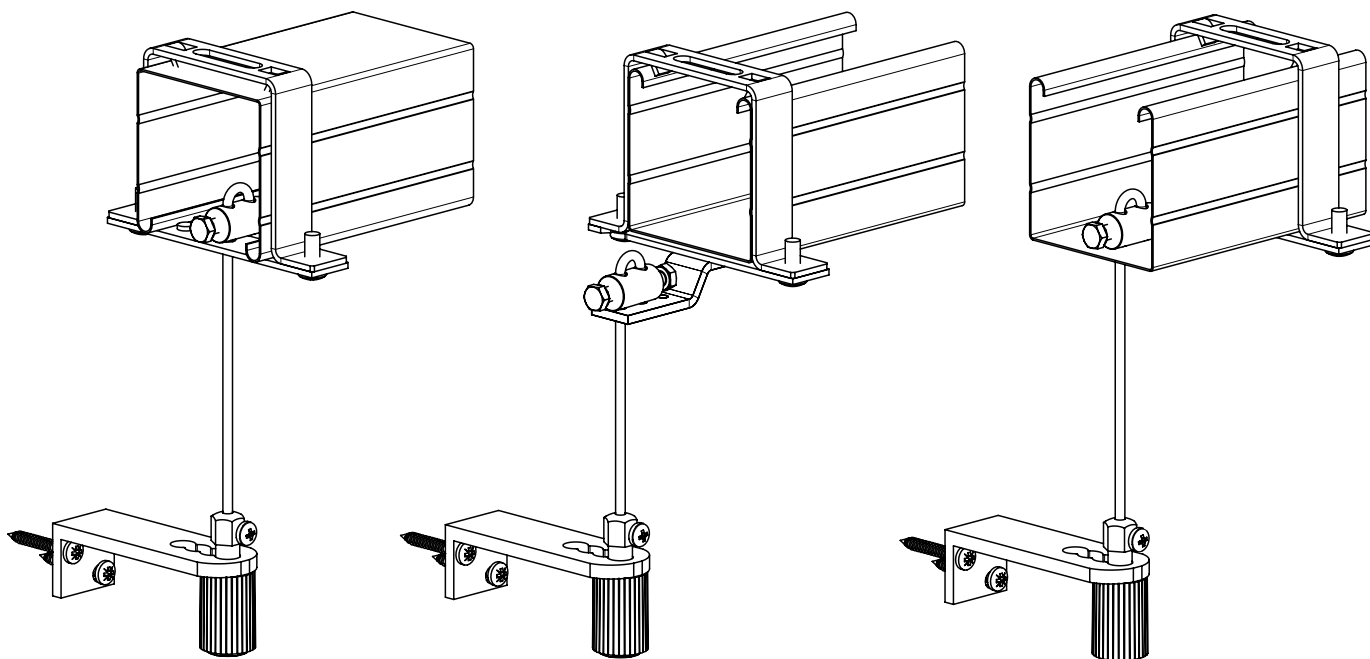
Équerre de câble double, 120-200 mm P032/10 (2-01650)



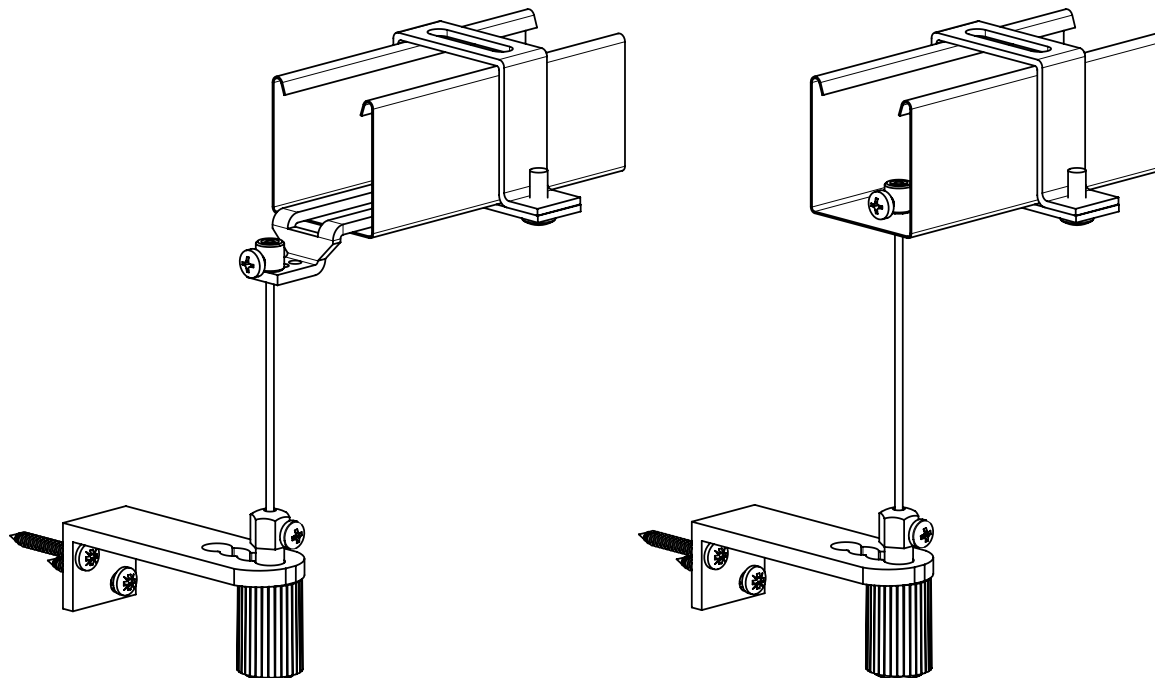
| Type de l'équerre de câble | Distance entre le câble et cadre de la fenêtre (mm) |
|---|---|
| Équerre de câble d'angle, 25 - 46 mm P031/6 | 25 - 46 |
| Équerre de câble d'angle, 39 - 60 mm P031 | 39 - 60 |
| Équerre de câble d'angle, 49 - 70 mm P031/1 | 49 - 70 |
| Équerre de câble d'angle, 83 - 104 mm P031/2 | 83 - 104 |
| Équerre de câble d'angle, 111 - 132 mm P031/3 | 111 - 132 |
| Équerre de câble d'angle, 139 - 160 mm P031/4 | 139 - 160 |
| Équerre de câble d'angle, 63 mm P031/5 | 63 |
| Équerre de câble simple, 20-40 mm P02/1 | 20 - 40 |
| Équerre de câble simple, 30-75 mm P032/2 | 30 - 75 |
| Équerre de câble simple, 70-130 mm P032/3 | 70 - 130 |
| Équerre de câble simple, 90-165 mm P032/4 | 90 - 165 |
| Équerre de câble simple, 120-200 mm P032/5 | 120 - 200 |
| Équerre de câble double, 40 mm P032/6 | 40 |
| Équerre de câble double, 48-75 mm P032/7 | 48 - 75 |
| Équerre de câble double, 70-130 mm P032/8 | 70 - 130 |
| Équerre de câble double, 90-165 mm P032/9 | 90 - 165 |
| Équerre de câble double, 120-200 mm P032/10 | 120 - 200 |

Guidage par câble - moyens de fixation

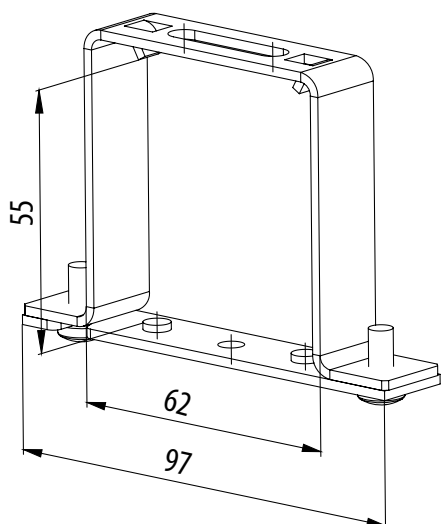
Boîtier 56x58



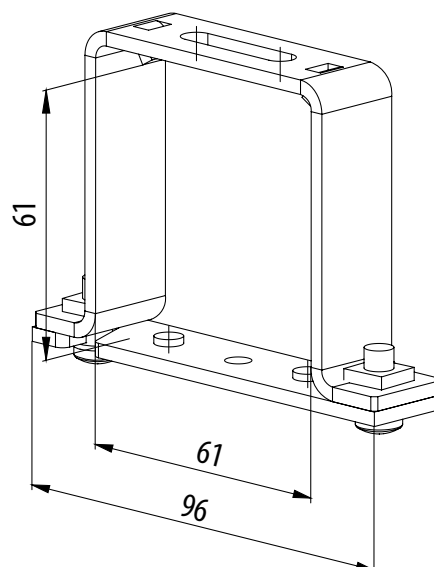
Boîtier 40x40



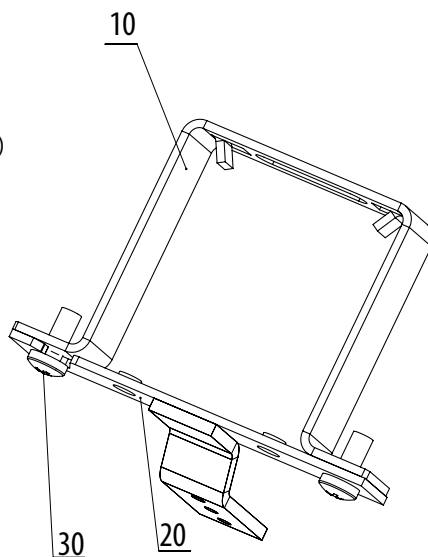
Étrier Fe P002 (2-00038)
(pour boîtier 56x58)



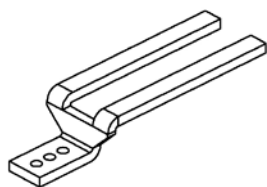
Étrier Al P002/1 (2-00160)
(pour boîtier 58x60)



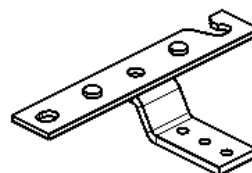
Étrier FE pour
guidage par câble (2-00685)
(pour boîtier 56x58)



Extension P534/1 (7-301796)
pour décalage de treuil négatif (-) entre $(-10 \geq -32)$



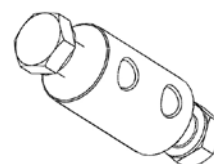
Terminaison avec support (2-00684)
pour décalage de treuil positif (+) entre $(+11 \geq +32)$



Vis de serrage P507 (6-001229)
pour câble P 501 (2,2 mm) (C50)

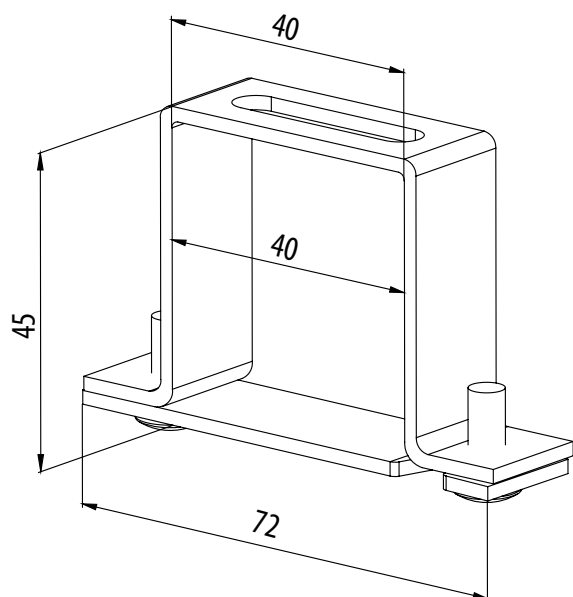


Vis de serrage P312 (2-00174)
pour câble P 036 (3,2 mm)

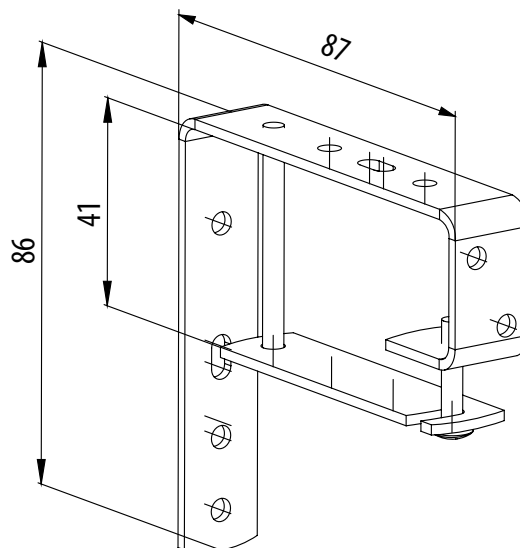


Supports fixe de stores intérieur

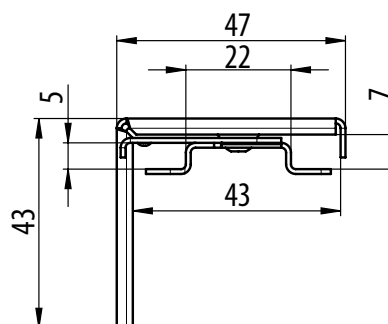
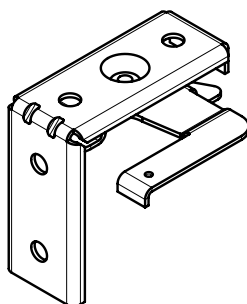
Support fixe P512 (2-00057)
(pour boîtier 40x40)



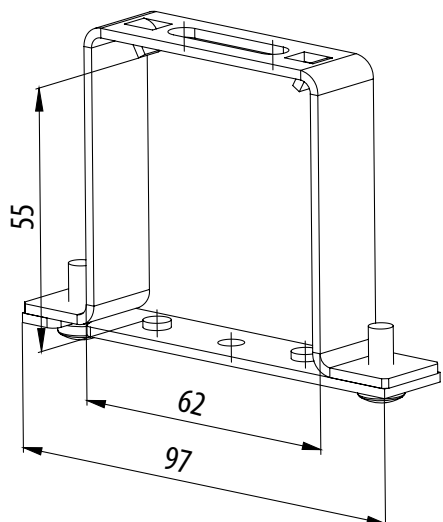
Support fixe avec lambrequin
P513 (6-001244)
(pour boîtier 40x40)



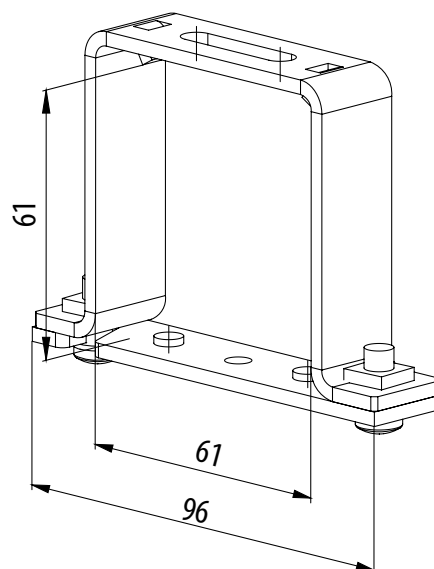
Support ouvrant universel
P512/6 (6-010980)
(pour boîtier 40x40)



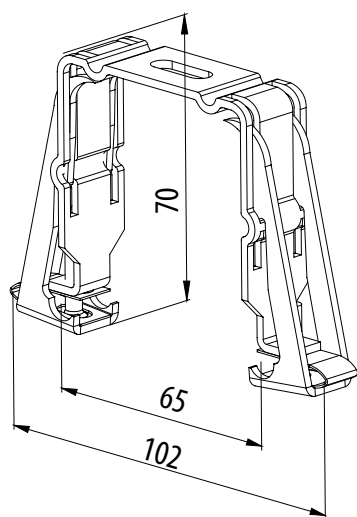
Étrier Fe P002 (2-00038)
(pour boîtier 56x58)



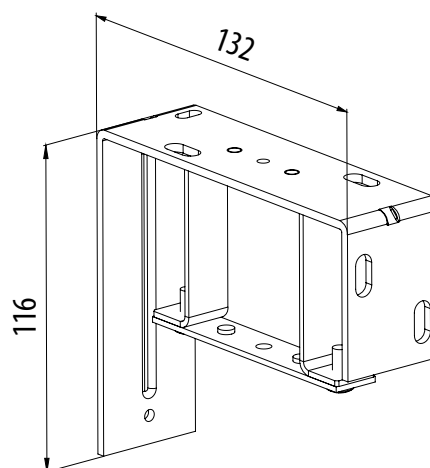
Étrier Al P002/1 (2-00160)
(pour boîtier 56x58)



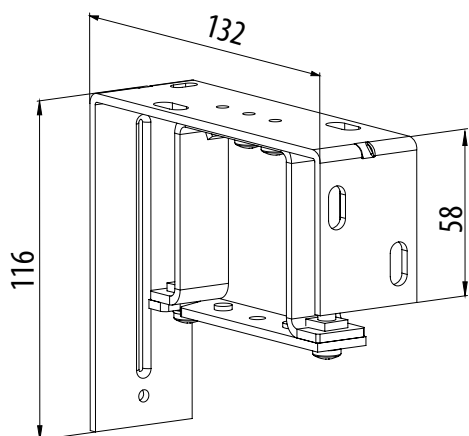
Étrier Fe click P002/3
(pour boîtier 56x58)



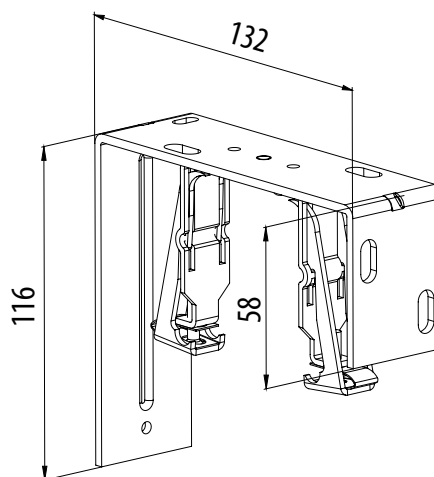
Support fixe (avec étrier Fe) 132 mm
(pour boîtier 56x58)



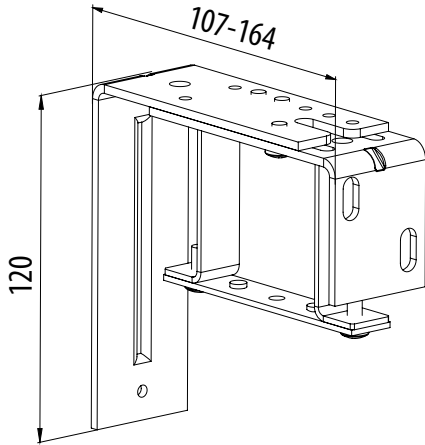
Support fixe (avec étrier Al) 132 mm
P011 (2-00384)
(pour boîtier 58x60)



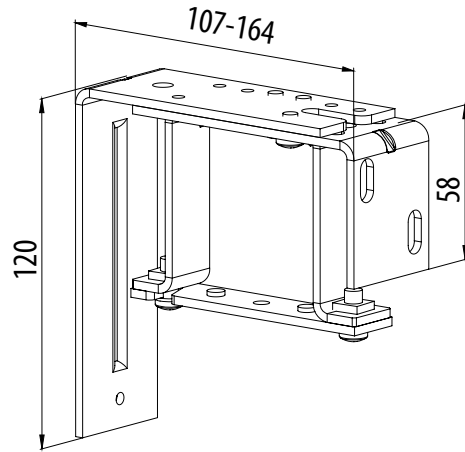
Support fixe (avec étrier Fe Click) 132 mm
P009 (2-00403)
(pour boîtier 56x58)



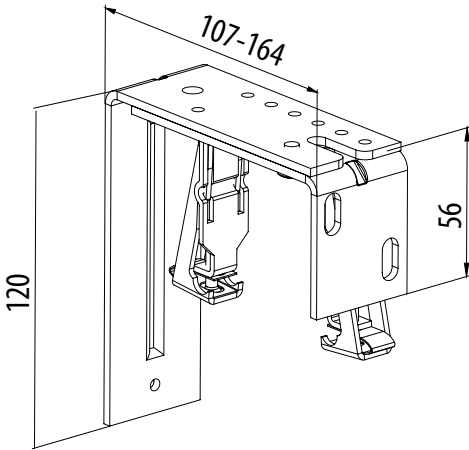
Support réglable (avec étrier Fe) 107 - 164 mm
P010/1 (2-00354)
(pour boîtier 56x58)



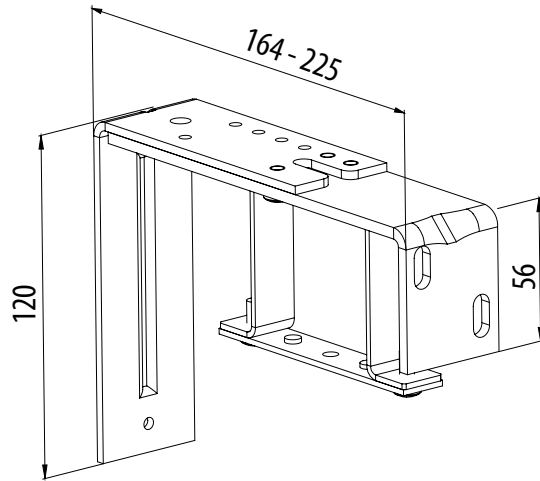
Support réglable (avec étrier Al) 107 - 164 mm
P011/1 (2-00373)
(pour boîtier 58x60)



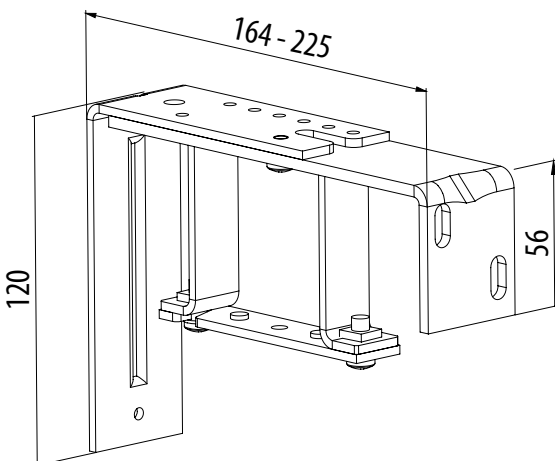
Support réglable (avec étrier Fe Click) 107 - 164 mm
P009/1 (2-00404)
(pour boîtier 56x58)



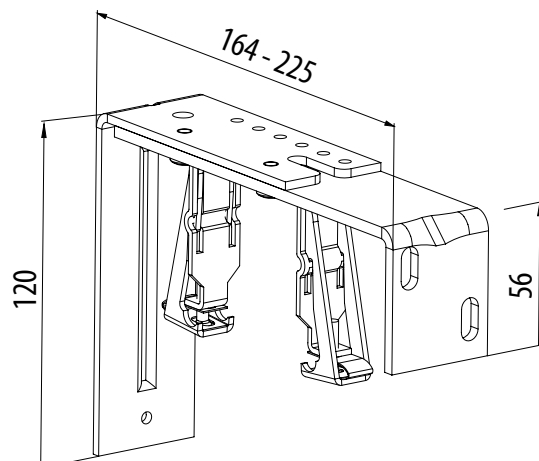
Support réglable (avec étrier Fe) 164 - 225 mm
P010/2 (2-00355)
(pour boîtier 56x58)



Support réglable (avec étrier Al) 164 - 225 mm
P011/2 (2-00374)
(pour boîtier 58x60)

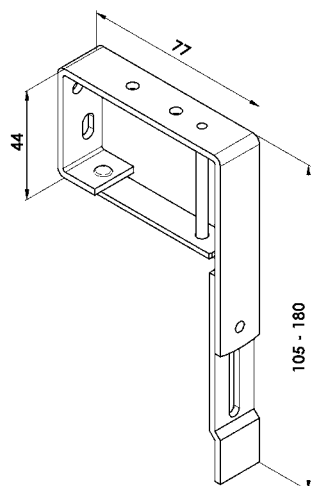


Support réglable (avec étrier Fe Click) 164 - 225 mm
P009/2 (2-00405)
(pour boîtier 56x58)

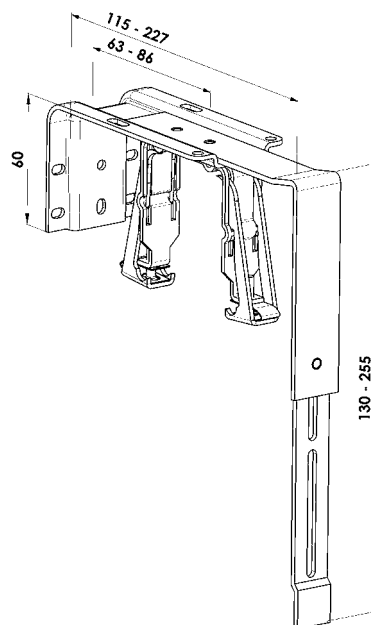


Supports KBT1 - 11

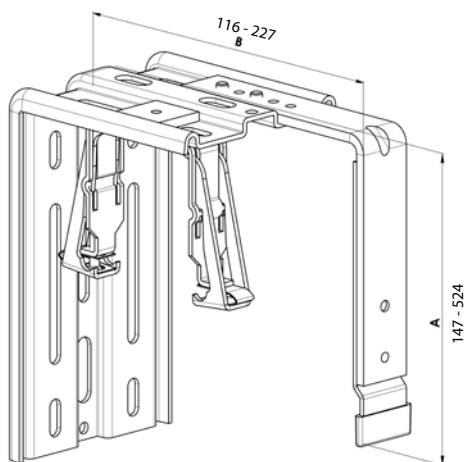
KBT1
(pour boîtier 40x40)



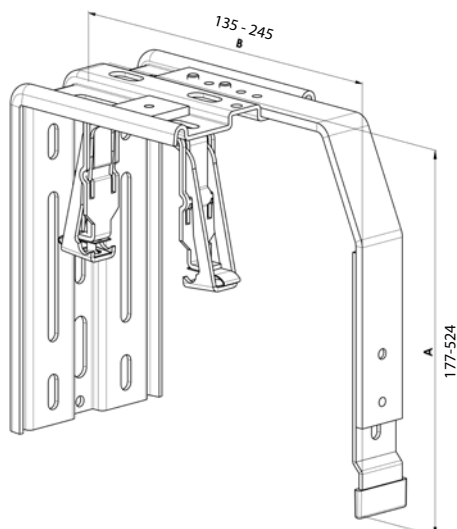
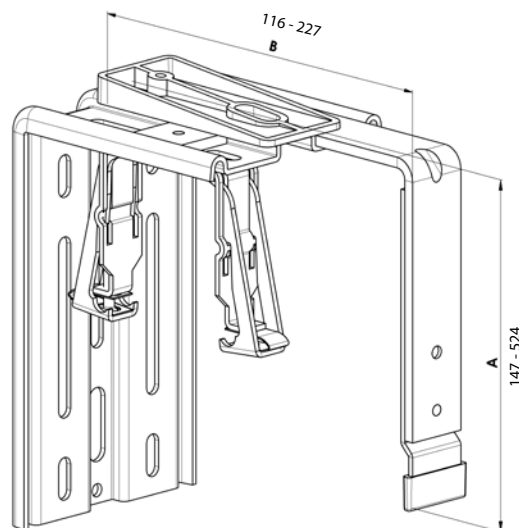
KBT2
(pour boîtier 56x58)



KBT3/1 (B=116-169; A=147-524)
KBT3/2 (B=170-227; A=147-524)
(pour boîtier 56x58)

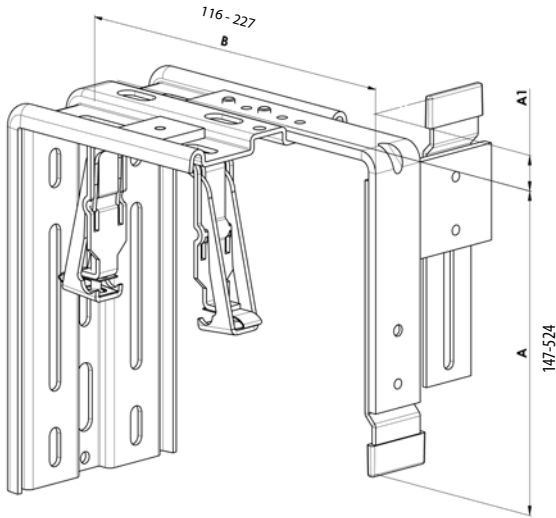


KBT4/1 (B=116-169; A=147-524)
KBT4/2 (B=170-227; A=147-524)
(pour boîtier 56x58)

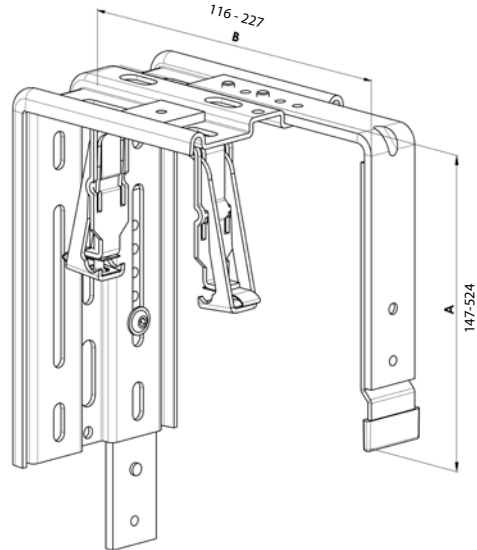


KBT5/1 (B=135-190; A=177-524)
KBT5/2 (B=191-245; A=177-524)
(pour boîtier 56x58)

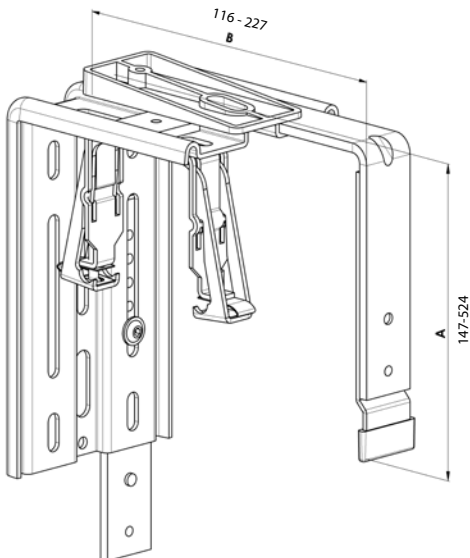
KBT7/11 (B=116-169; A=147-524; A1=28-83)
 KBT7/12 (B=116-169; A=147-524; A1=84-138)
 KBT7/13 (B=116-169; A=147-524; A1=139-193)
 KBT7/21 (B=170-227; A=147-524; A1=28-83)
 KBT7/22 (B=170-227; A=147-524; A1=84-138)
 KBT7/23 (B=170-227; A=147-524; A1=139-193)
 (pour boîtier 56x58)



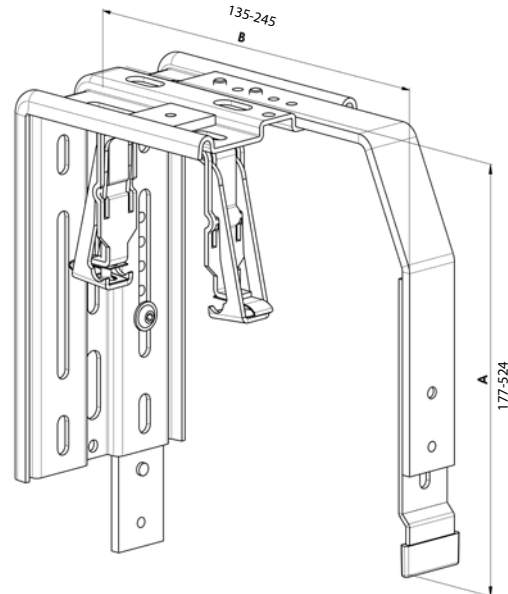
KBT8/1 (B=116-169; A=147-524)
 KBT8/2 (B=170-227; A=147-524)
 (pour boîtier 56x58)



KBT9/1 (B=116-169; A=147-524)
 KBT9/2 (B=170-227; A=147-524)
 (pour boîtier 56x58)

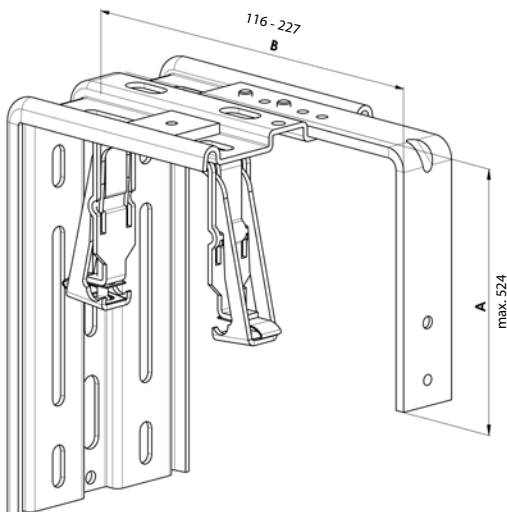


KBT10/1 (B=135-190; A=177-524)
 KBT10/2 (B=191-245; A=177-524)
 (pour boîtier 56x58)

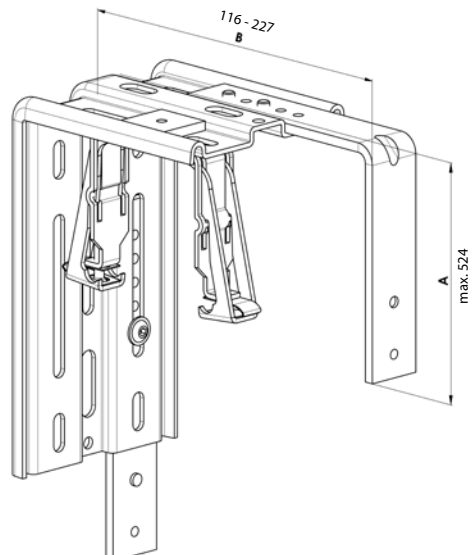


Supports pour la réalisation encastrée (pour les lambrequins atypiques)

KBT6/1 (B=116-169; A=exact)
 KBT6/2 (B=170-227; A=exact)
 (pour boîtier 56x58)



KBT11/1 (B=116-169; A=exact)
 KBT11/2 (B=170-227; A=exact)
 (pour boîtier 56x58)

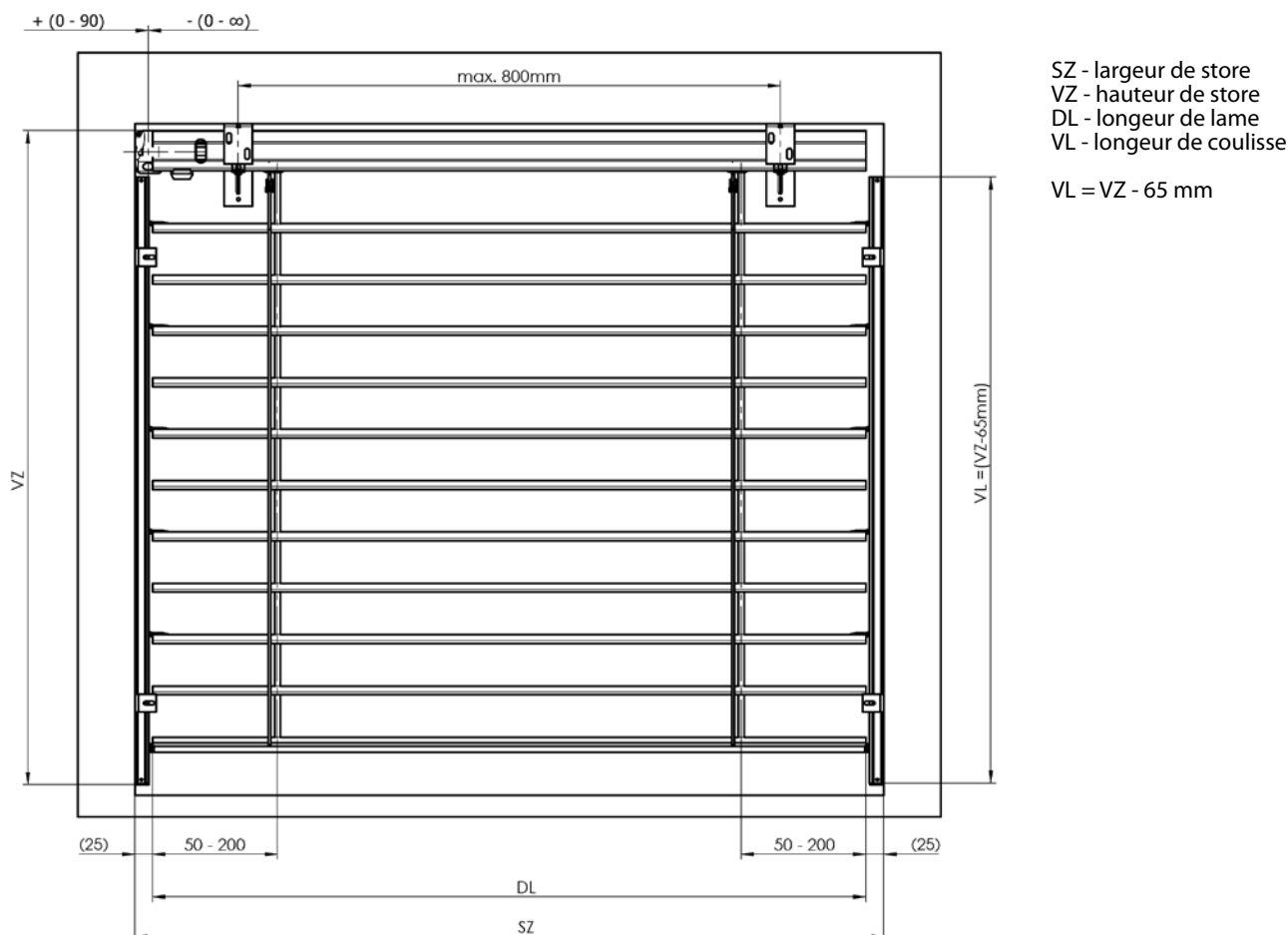


Mésurage

Mésurage de store standard

Nous mesurons toujours la largeur et la hauteur au moins à trois endroits. La dimension de fabrication du store est toujours la plus petite valeur mesurée. Fondamentalement, nous nous concentrons uniquement sur l'installation de l'ouverture du bâtiment avec un cadre, éventuellement, à travers la fenêtre jusqu'à ce que le revêtement extérieur et intérieur soit terminé, y compris les parapets de la fenêtre, spécifiques ..

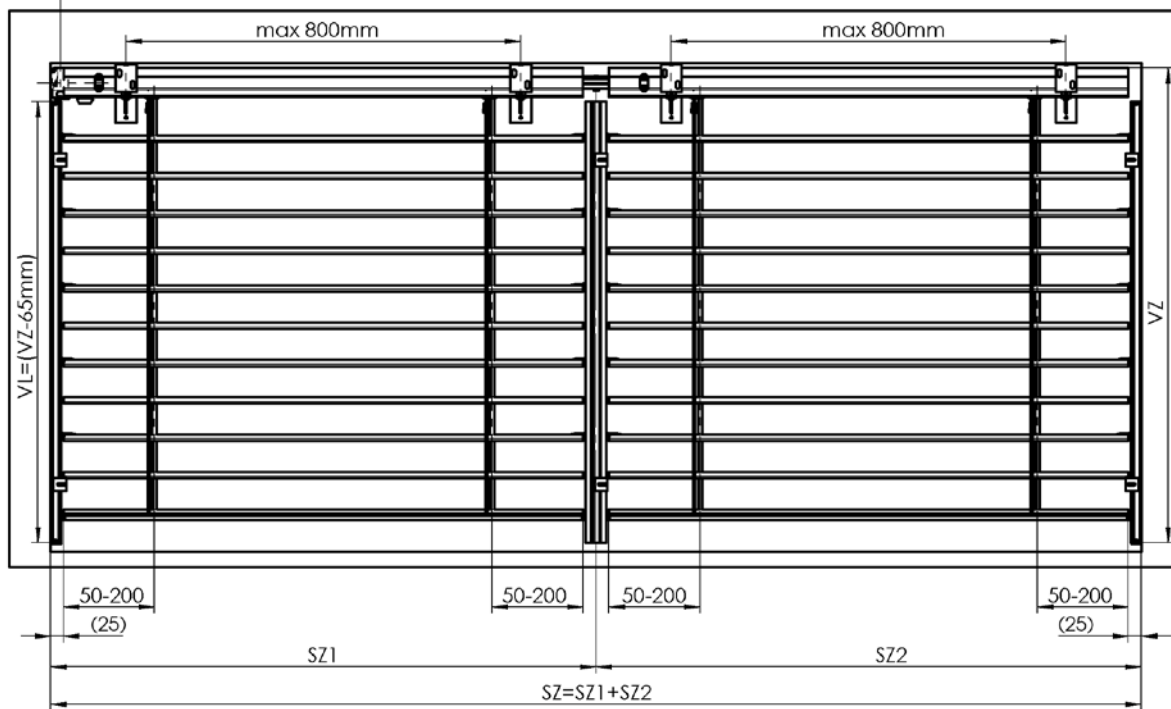
Le moyen dont les stores extérieurs sont conçus est si spécifique que nous vous conseillons de toujours consulter l'aspect technique sur le chantier. Il y a peut-être d'autres possibilités et solutions techniques.



Le boîtier est réduit de 5 mm pour le manoeuvre par moteur. Dans le cas du manoeuvre par manivelle, la longueur du boîtier dépend du décalage de treuil. La position du treuil (déplacement possible) dans le boîtier dépend du montage particulier du cadre de la fenêtre, de parclose.

Mésurage de store couplé

+ (0 - 90) - (0 - ∞)



Procédure d'assemblage standard des stores extérieurs

L'installation ne doit être effectuée que par un spécialiste qualifié!

Endoit prêt pour l'installation:

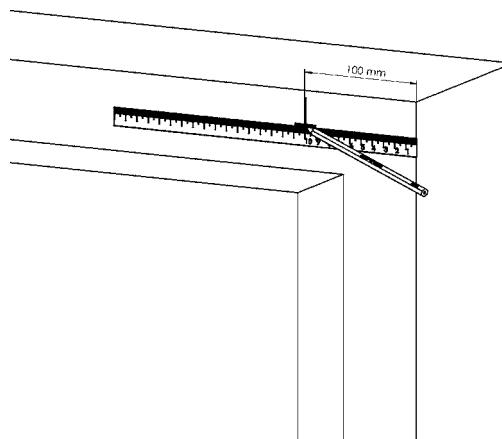
- parclose fini, façade colorée, parapets de fenêtre extérieurs finis.

Contrôle:

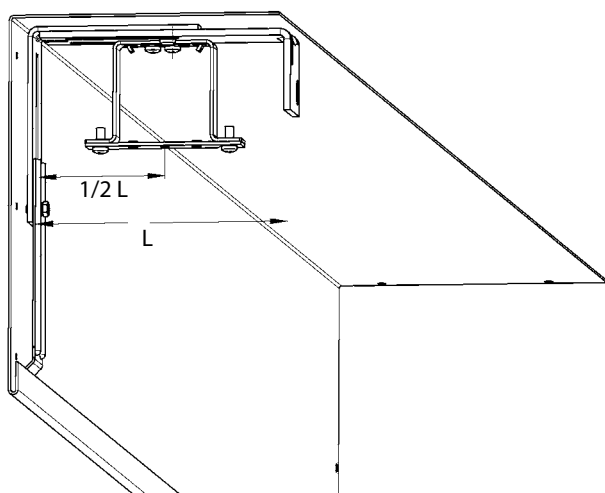
- avant l'assemblage, nous vous recommandons de vérifier toutes les pièces de la marchandise livrée, évitant ainsi d'éventuels problèmes. Veuillez informer le fabricant sur les absences possibles concernant l'assemblage ou les stores.

Nářadí k montáži:

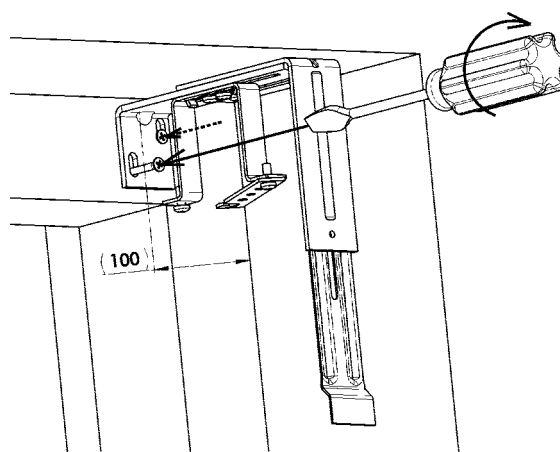
1. Mètre à ruban
2. Nivelles
3. Crayon
4. Marteau
5. Perceuse électrique et perceuses selon le matériau de base
6. Perceuse sans fil
7. Extension magnétique
8. Embouts PZ2, PH2, extension magnétique pour têtes hexagonales 8 et 10
9. Jeu de clés imbus
10. Câble de montage
11. Petit rochet et noix 8
12. Ensemble de tournevis électrique isolé



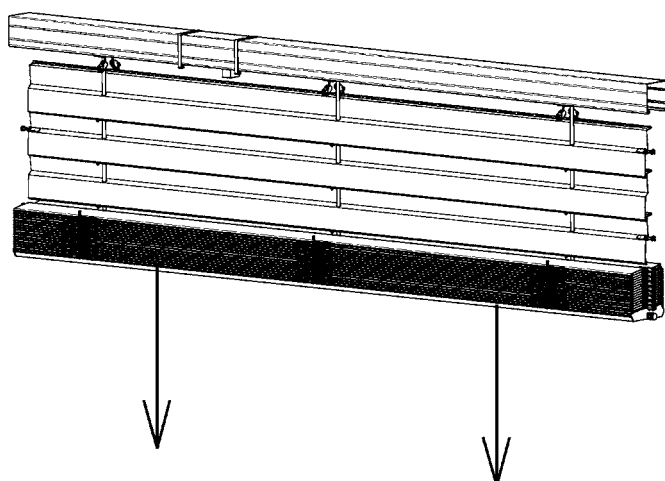
1.



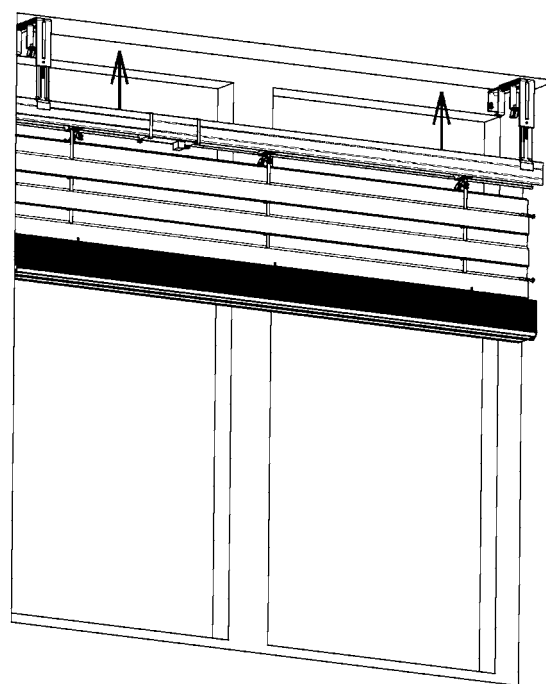
2.



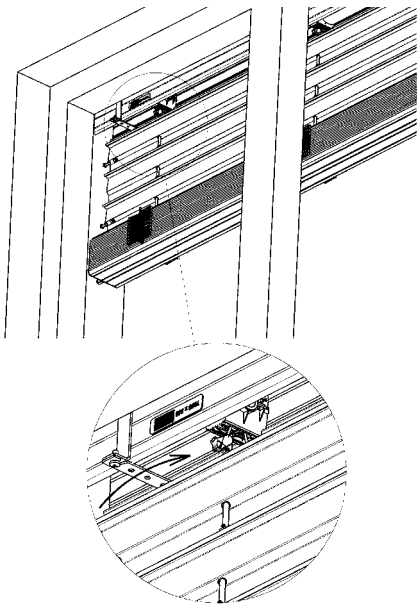
3.



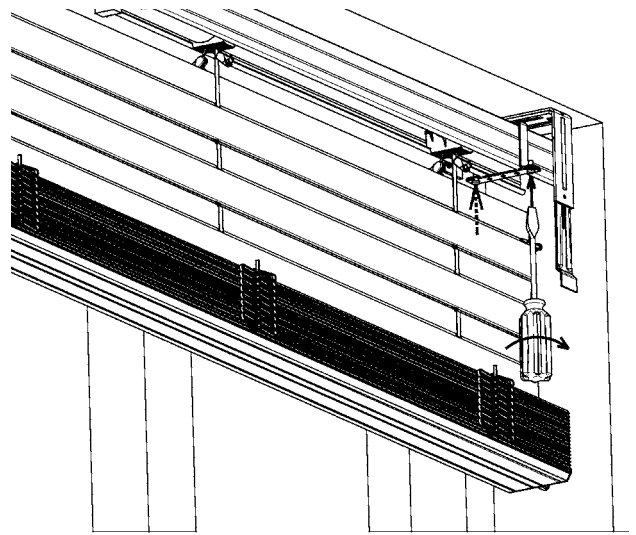
4.



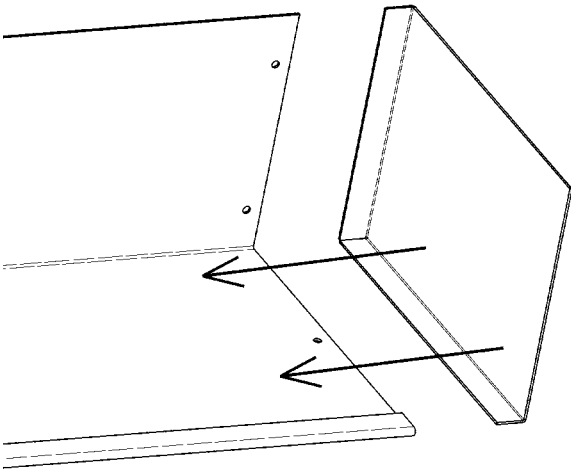
5.



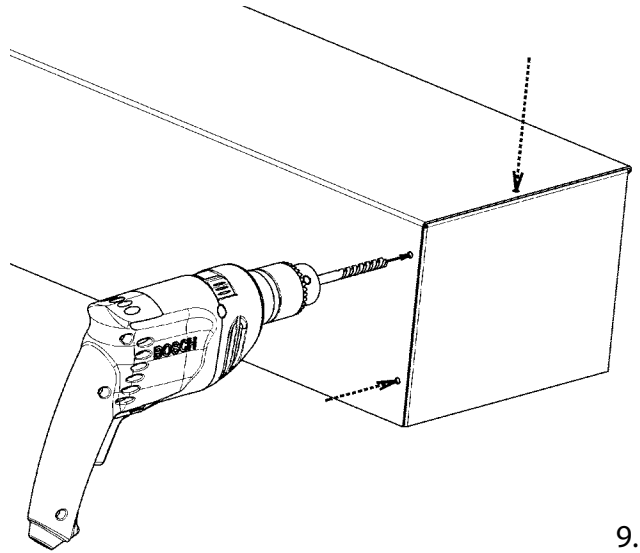
6.



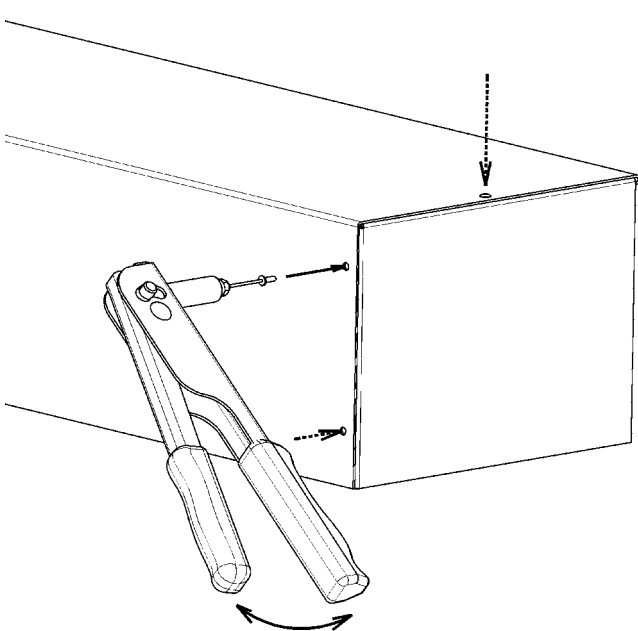
7.



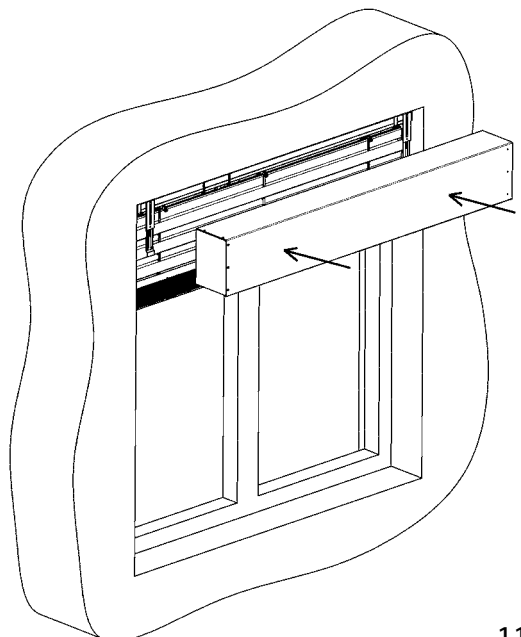
8.



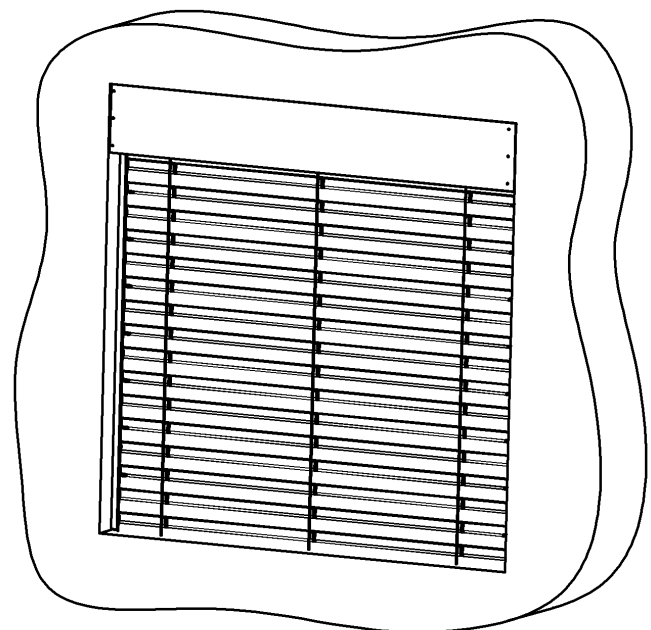
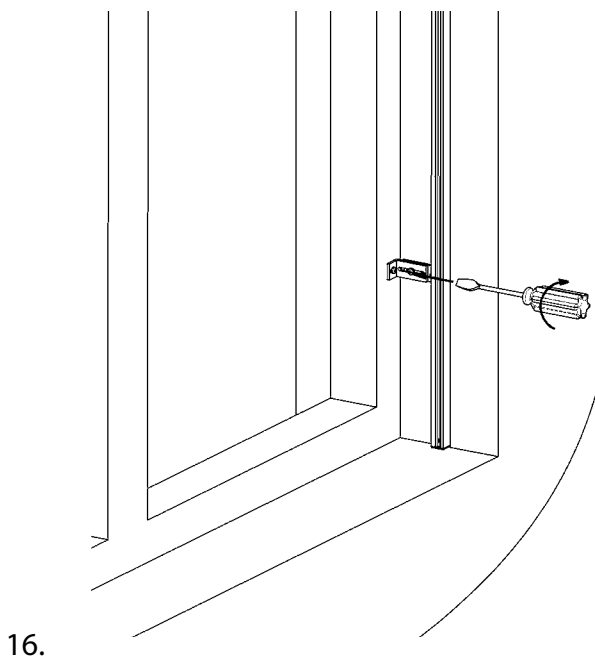
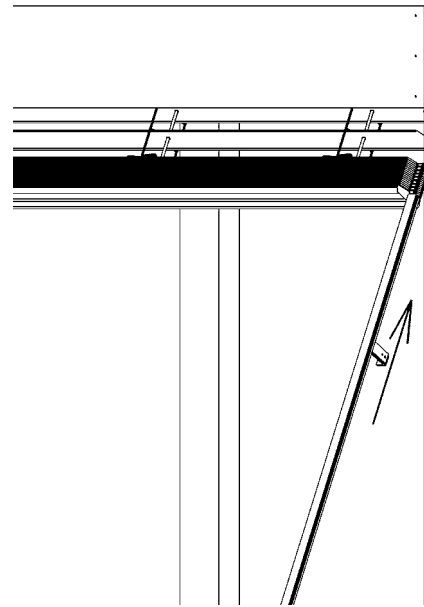
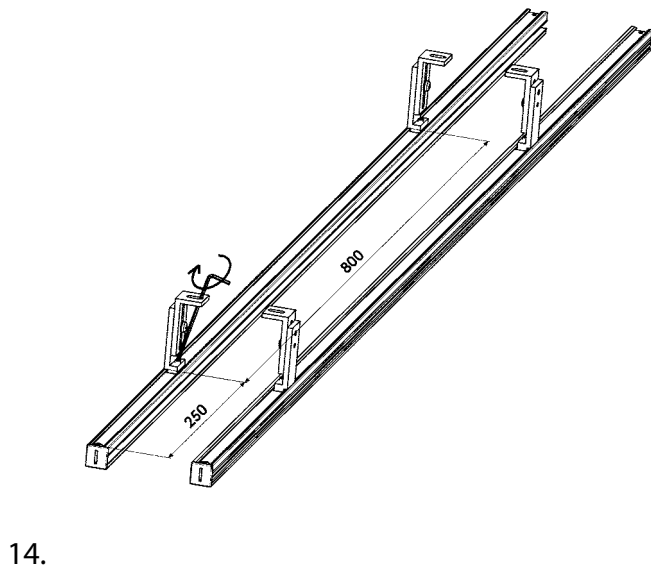
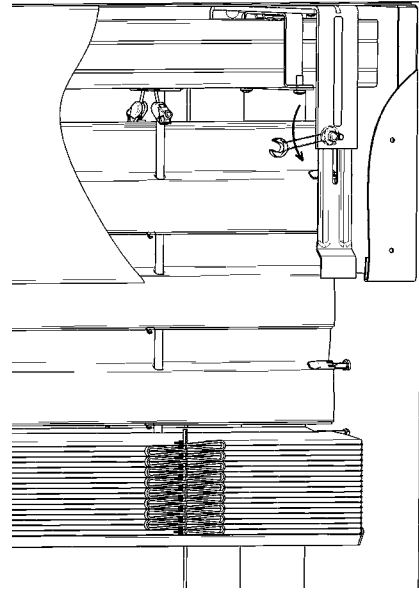
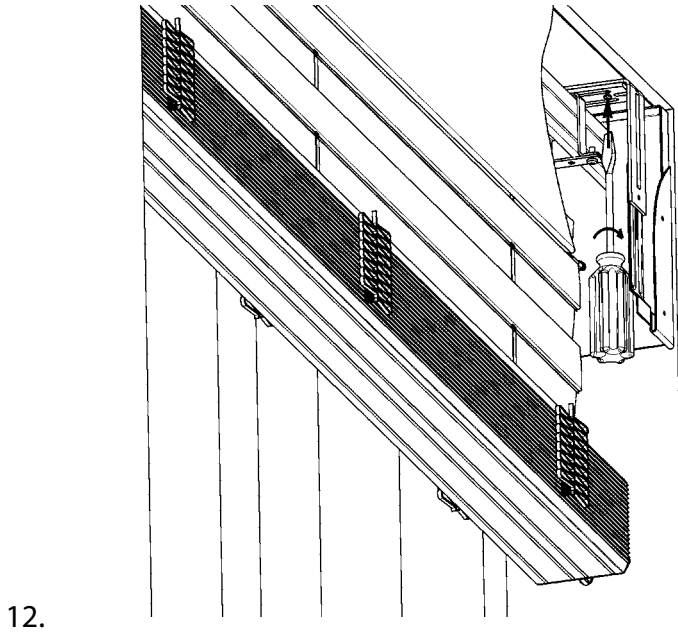
9.



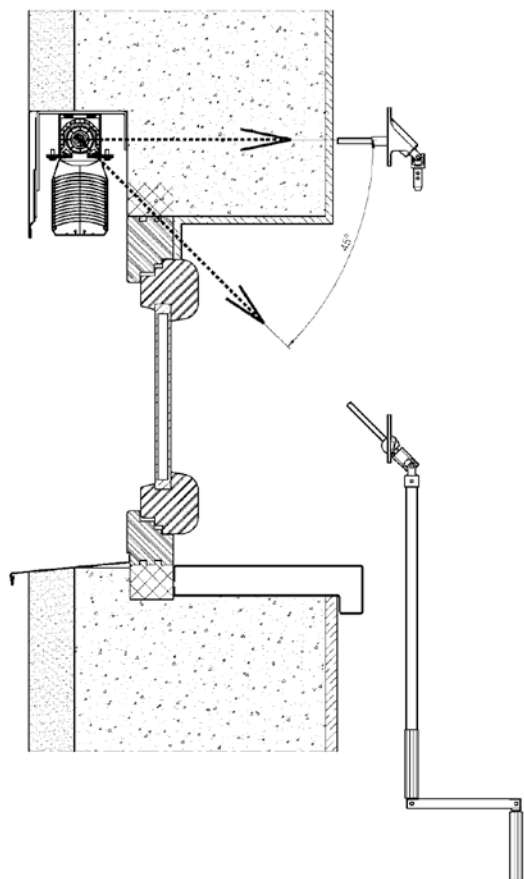
10.



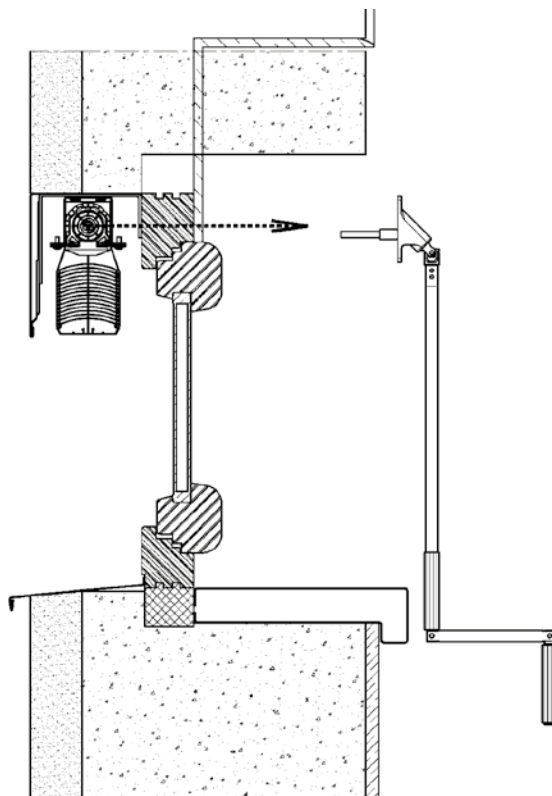
11.



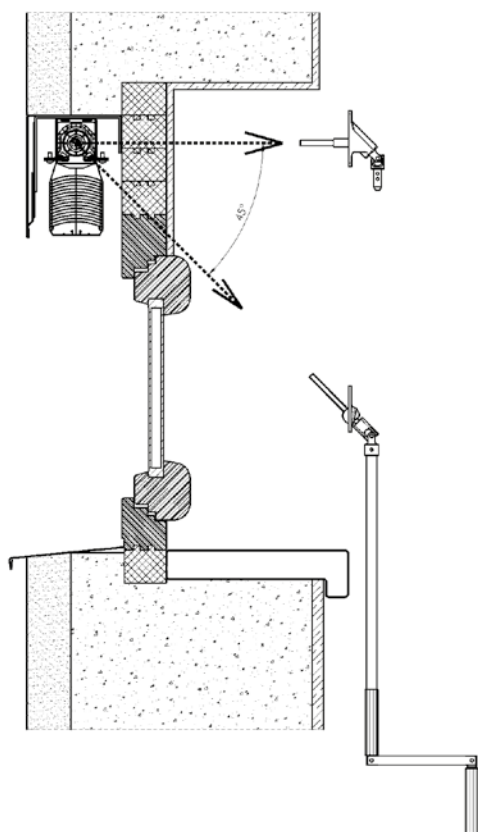
Montage de store dans une niche préparée
(plafond/mur)



Montage de store dans la baie, sur le cadre de la fenêtre
(plafond/mur)



Montage de store dans la baie sur le profil d'élargissement
(plafond/mur)



Tous les trois types de base de montage peuvent être en deux options:

a) Lambrequin visible

Procédure de montage:

1. Mesurez le trou et comparez avec les stores prêts à l'emploi, vérifiez les manoeuvres.
2. Disposez les supports de stores pour qu'ils n'interfèrent pas avec les rubans de relevage.
3. Fixez les supports horizontalement.
4. Faites glisser le store dans les supports, fixez-le. Ne serrez pas les vis de serrage.
5. Préparez un passage pour le manoeuvre par la manivelle ou du cordon. Branchez la fiche si c'est le pouvoir.
6. Montez la sortie de manivelle de l'intérieur, raccourcissez-le à la longueur requise si elle est longue. Étirez le corde infini par un trou crée. Installez la couverture du passage du cordon.
7. Serrez les vis sur les supports dans les supports.
8. Isérez les coulisses avec les équerres de coulisses déjà fournis sur les embouts de lames et les montez sur le cadre de la fenêtre ou dans la baie (les équerres de coulisses ne sont pas utilisés pour l'installation dans la baie et les coulisses sont installées par les trous dans le corps des coulisses). Les coulisses doivent être montées au centre du boîtier du store.
9. Abaissez le store en position basse (montez les serre-câbles si les stores sont guidés par câble). En même temps Assurez-vous que les coulisses ou les câbles ne serrent pas les lames. Vérifiez la position verticale des coulisses. l'alimentation.
10. Avec les lames repliées, fixez le lambrequin sur les supports, insérez la rallonge du support (serrez vis) dans la poche créée sur le lambrequin et fixez le lambrequin avec le vis dans le trou du support de store (tex).
11. Vérifiez les stores motorisés par un câble de montage ou ajustez les fins de course du moteur et connecter le store à l'alimentation.
12. Fixez la manivelle à l'intérieur. Connectez l'interrupteur de commande conformément au schéma livré.

b) Lambrequin est incorporé dans le système de revêtement thermique.

Procedure de montage:

1. Montez les supports de stores.
2. Placez le lambrequin (éventuellement avec les joues latéraux), insérez la rallonge du support (serrez vis de fixation) poches formées dans le lambrequin et sécurisez à travers le trou du support avec une vis (tex).
3. Percez le passage pour la manoeuvre par manivelle.

Après l'isolation thermique du bâtiment ou la construction du revêtement extérieure est faite, les stores sont montés conformément aux instructions précédentes.

MANOEUVRE PAR PETITE ROUE



MANOEUVRE PAR CHEVALIER

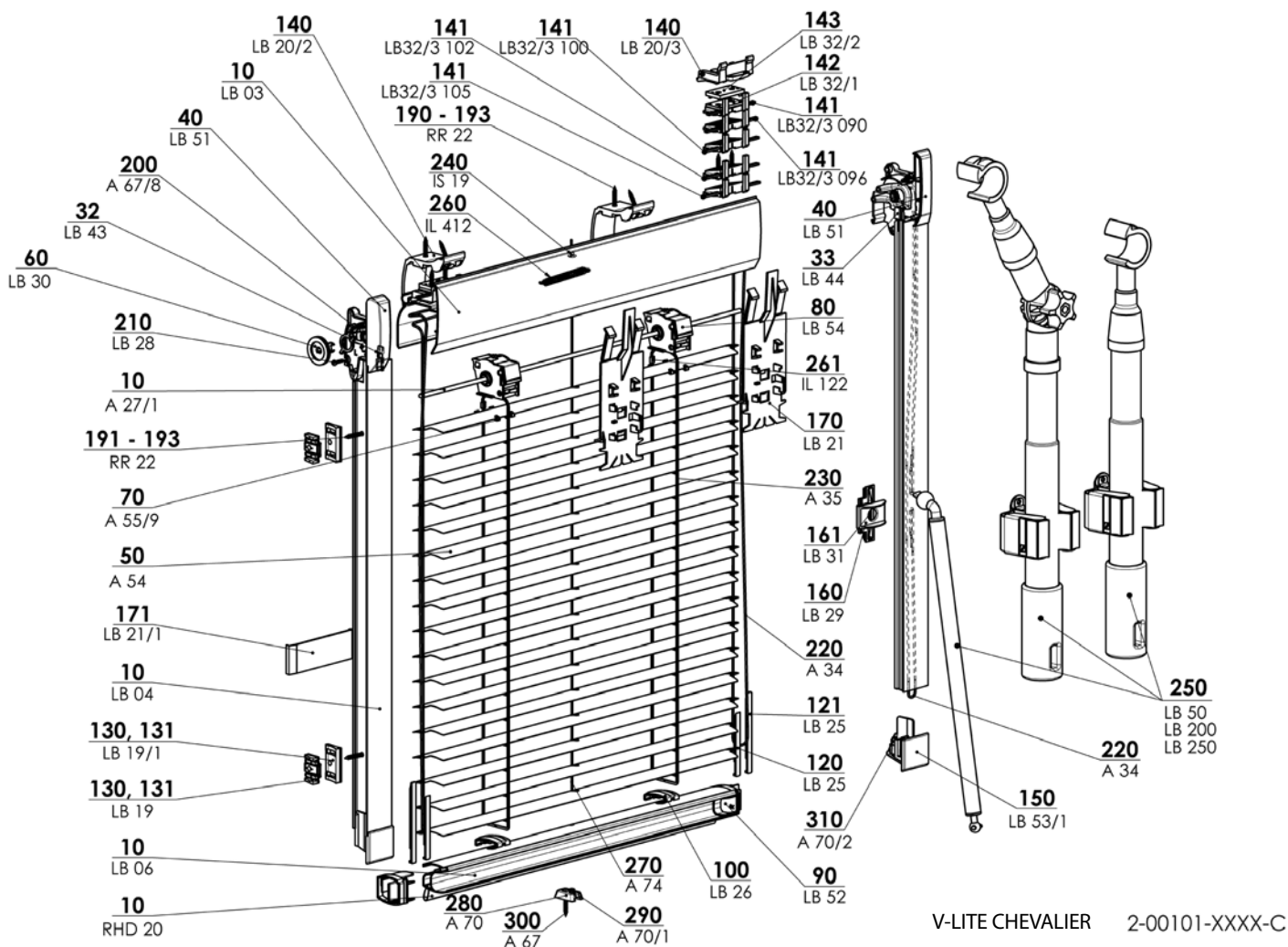


- ▲ Ombrage intérieur parfait
- ▲ Convenable à la plupart des fenêtres de toit
- ▲ Les coulisses empêchent la transmission de la lumière sur les côtés de la fenêtre
- ▲ Profils et coulisses de l'aluminium anodisé ou en blanc
- ▲ Facile à utiliser avec perche pour fenêtres difficilement accessibles

ISOTRA *Quality*

Store vénitien de toit V-Lite

Spécification technique de base



Manoeuvre manuelle

Chevalier (sur coulisse) - pour inclinaison de lames

Montage et descente de store sont faits par le tirage de la Profil inférieur. La perche de commande est utilisée pour contrôler les stores sur les fenêtres mal accessibles.

Longeur de perche < 2 m: perche télescopique

Longeur de perche > 2 m: tperche télescopique (avec crochet / avec joint et crochet / avec crochet et terminaison / avec joint, crochet et terminaison)

Spécification

| | Profil supérieur | Profil inférieur | Coulisse | Lame | | | Guidage au milieu | Frein | Montage |
|----------------|--|------------------|-----------------|---------------------------|--------------|-----------|---|--|---------------------------------------|
| | | | | version | largeur (mm) | épaisseur | | | |
| Nom commercial | LB 03 | LB 06 | LB 04 | intimité | 25 | 0,21 | nylon Ø 1,2 mm (pour largeur > 900 mm) | corde de Ø 1,4 mm serve comme frein | dans le vantail de fenêtre de toit |
| Dimension (mm) | 48,8 x 65,3 x 1,2 | 30 x 24 x 1 | 29,7 x 26,5 x 1 | | | | | | |
| Matériel | Al | Al | Al | | | | | | |
| Couleur | Standard: anodise Avec extra charge: RAL 9003 blanc | | | selon le sélecteur actuel | | | nylon - transparent | blanc | |

La couleur de composants plastiques est RAL 7040, RAL 9003.
L'échelle, cordes sont harmonisés avec la couleur de lame.

Dimensions standards

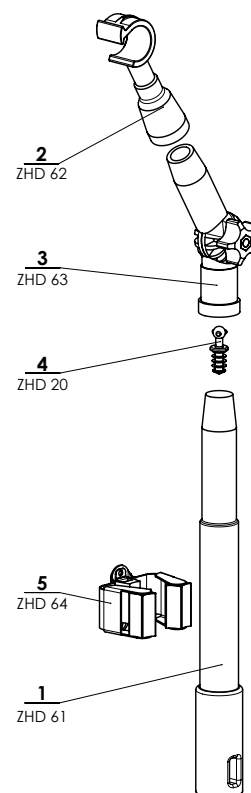
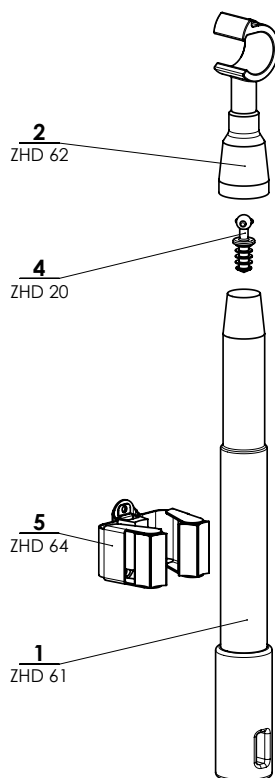
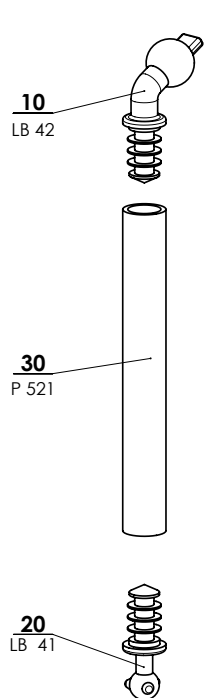
| largeur min. (mm) | largeur max. (mm) | hauteur max. (mm) | surface max. garantie |
|-------------------|-------------------|-------------------|-----------------------|
| 300 | 1200 | 1600 | 1,5 m ² |

Nous ne produisons de dimensions atypiques.

V-Lite - manoeuvre par petite roue 2-00189-0000

| Rep. | Nom de l'article | Nom commercial | Numéro de dessin |
|---------|--|----------------|-------------------------|
| 10 | Profil supérieur | LB 03 | 7-300657-PU52 |
| 10 | Profil inférieur | LB 06 | 7-300661-PU52 |
| 10 | Coulisse | LB 04 | 7-300658-PU52 |
| 10 | Fil plat Fe/Zn | A 27/1 | 6-000144-0000 |
| 10 | Profil de joint | RHD 20 | 6-001298-0000 |
| 32 | Fin de course de lame DROITE | LB 43 | 3-01263-7040 |
| 33 | Fin de course de lame GAUCHE | LB 44 | 3-01258-7040 |
| 40 | Plaque G+D - store | LB 51 | 2-00388-7040 |
| 50 | Lames 0,21 | | voir sélecteur de lames |
| 60 | Treuil complet | LB 55 | 2-00173-7040 |
| 61 | Poulie mince | LB 30 | 3-00798-0000 |
| 70 | Console 25 UNI | A 55/9 | 3-02092-0000 |
| 80 | Bobine complète | LB 54 | 2-00359-7040 |
| 90 | Couverture de Profil inférieur G+D | LB 52 | 2-00387-7040 |
| 100 | Boucle | LB 26 | 3-00624-7040 |
| 120,121 | Charriot | LB 25 | 3-00623-7040 |
| 130,131 | Cale sous coulisse | LB 19/1 | 3-01425-7040 |
| 130,131 | Cale sous coulisse - universelle | LB 19 | 3-00603-0000 |
| 140 | Clip | LB 20/2 | 3-01424-7040 |
| 140 | Clip | LB 20/3 | 3-02693-0000 |
| 141 | Cale 100° | LB 32/3 100 | 3-02696-0000 |
| 141 | Cale 90° | LB 32/3 090 | 3-02694-0000 |
| 141 | Cale 96° | LB 32/3 096 | 3-02695-0000 |
| 141 | Cale 102° | LB 32/3 102 | 3-02697-0000 |
| 141 | Cale 105° | 32/3 105 | 3-02698-0000 |
| 142 | Cale 2 mm | LB 32/1 | 3-01436-0000 |
| 143 | Cale 3 mm | LB 32/2 | 3-01437-0000 |
| 150 | Couverture de coulisse G+D sans ressort | LB 53/1 | 2-00580-7040 |
| 160 | Ensemble de bouton et couverture | LB 57 | 2-00390-7040 |
| 162 | Cale de bouton | LB 24 | 3-00796-7040 |
| 170 | Boucle de transport - STORE DE TOIT | LB 21 | 3-00619-7040 |
| 171 | Pochoir de montage | LB 21/1 | 3-01426-7040 |
| 190-193 | Vrille 3x20 Zn avec demie tête - croix | RR 22 | 6-001312-0000 |
| 200 | Vrille 3,5x13, DIN 7504 M, Zn avec demie tête, croix | A 67/8 | 6-003146-0000 |
| 210 | Vrille KB 22x10 | LB 28 | 6-000054-0000 |
| 220 | Corde 1,4 (blanc) 5000 | A 34 | 6-000153-5000 |
| 230 | Échelle 18x28 5000 | A 35 18x28 | 6-000154-xxxx |
| 240 | Connection de l'échelle | IS 19 | 6-000963-0000 |
| 250 | MANOEUVRE SS | | |
| 260 | Ressort tendant - court 0,8x6,25x58x60,5 | IL 412 | 7-300490-PU22 |
| 261 | Rivet de l'échelle | IL 122 | 3-00359-PU22 |
| 270 | Nylon 1,2 mm | A 74 | 6-000180-0000 |
| 280 | Console fixe | A 70 | 3-00129-0000 |
| 290 | Vis de serrage | A 70/1 | 6-011204-PU22 |
| 300 | Vrille pour isorel 3x20 mm, Zn, croix | A 67 | 6-000175-PU22 |
| 310 | Vis de serrage, lisse | A 70/2 | 2-00399-0000 |

Perche de commande - rep. 250



PERCHE DE COMMANDE 2-00377-0000-A

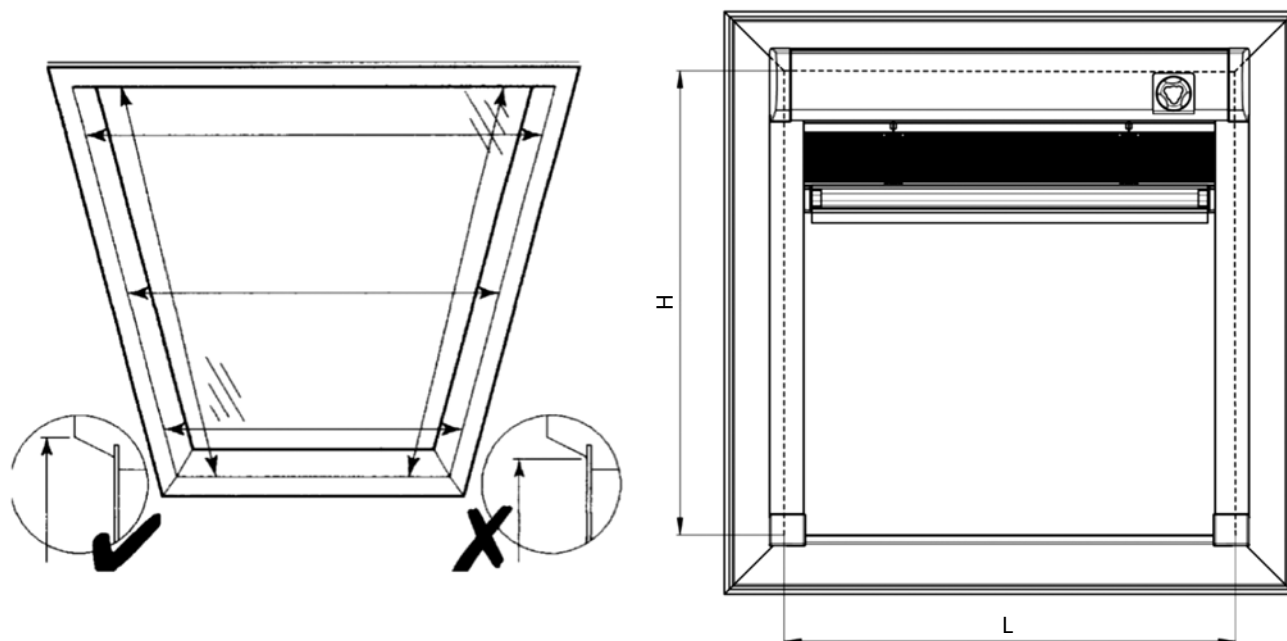
PERCHE TÉLÉSCOPIQUE 2-00419-0001-A

PERCHE TÉLÉSCOPIQUE AVEC JOINT 2-00419-0002-A

| Rep. | Nom de l'article | Nom commercial | Numéro de dessin |
|------|--|----------------|------------------|
| 10 | Terminaison - manoeuvre de la Profil inférieur | LB 42 | 3-01208-xxxx |
| 20 | Terminaison - inlinaison de lames | LB 41 | 3-01209-xxxx |
| 30 | Tube de manivelle Al - diam. 13mm | P 521 | 6-001254-0000 |
| 1 | Perche télescopique | ZHD 61 | 6-005468-0000 |
| 2 | Crochet de perche télescopique | ZHD 62 | 6-005469-0000 |
| 3 | Joint de perche télescopique | ZHD 63 | 6-005470-0000 |
| 4 | Connection de tige | ZHD 20 | 6-002192-0000 |
| 5 | Clip mural pour perche télescopique | ZHD 64 | 6-005471-0000 |

Store vénitien de toit V-Lite

Instructions de mésurage



Mésurage de la fenêtre

Effectuez les mesures comme indiqué sur la figure. Les mesures sont effectuées sur le haut du cadre de vantail, pas sur le verre. La profondeur d'installation minimale est de 40 mm.

LA LARGEUR ET LA HAUTEUR DU TROU DE LUMIERE DANS L'AILE DE FENETRE QUE NOUS MESURONS DE CETTE MANIERE

L (largeur)

Nous mesurons du haut vers la gauche au haut du cadre de châssis, ci-dessus, au point de fixation du store. Nous produisons la largeur du store avec une précision en millimètres allant de la largeur de 300 mm à la largeur de 1200 mm. Les dimensions hors des limites spécifiées doivent être consultées avec le fabricant.

H (hauteur)

Nous mesurons de la même manière que la largeur, du haut en bas de la fenêtre, que nous notons dans le bon de commande.

Nous produisons la hauteur du store avec la précision en millimètres d'une hauteur de 300 mm à une hauteur de 1600 mm.

Les dimensions hors des limites spécifiées doivent également être consultées par le fabricant. Dans le bon de commande, vous devez spécifier:

1. Dimension
2. Type de fenêtre + numéro d'identification de la fenêtre
3. Angle de parclosse (90 °, 96 °, 100 °, 102 °, 105 °)

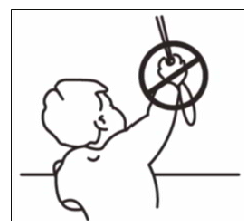
ATTENTION!

Si la fenêtre de toit n'est pas équipée d'une étiquette signalétique et qu'il n'est donc pas possible de déterminer l'angle de parclosse, il ne faut pas noter seulement les dimensions sur le dessus du cadre, mais aussi les dimensions du verre, y compris la profondeur du cadre de l'aile. L'angle exact de parclosse du cadre de la fenêtre de toit peut être dérivé de ces trois paramètres.

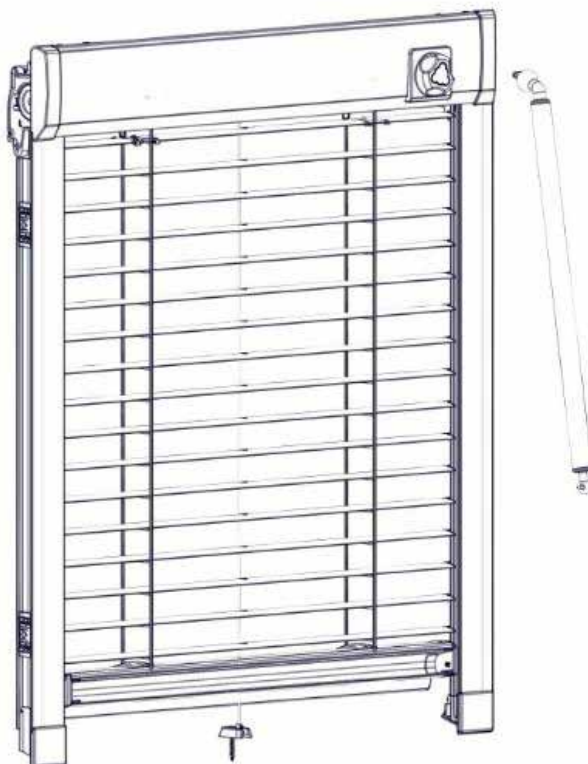
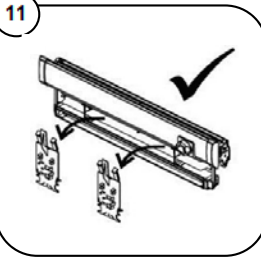
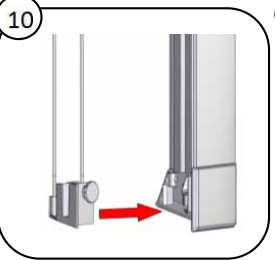
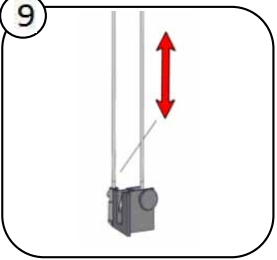
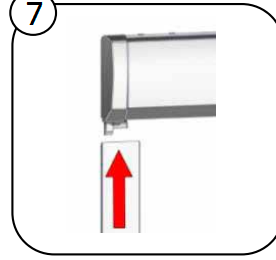
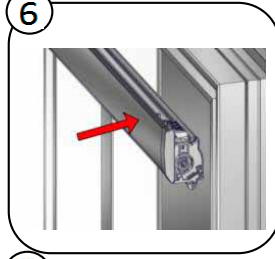
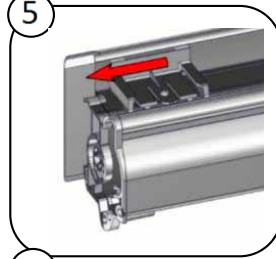
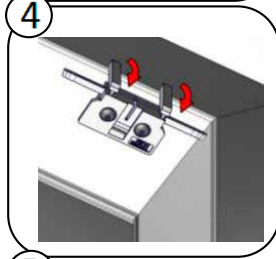
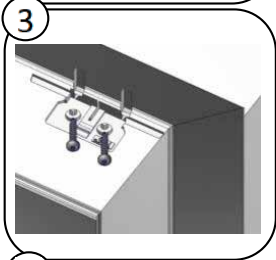
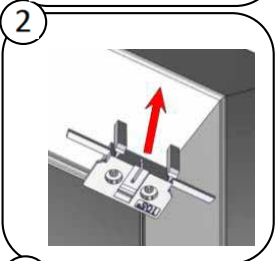
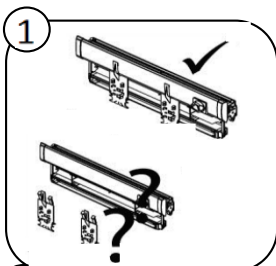
Store vénitien de toit V-lite

Montage illustratif du vénitien de toit V-Lite
(manoeuvre par petite roue)

Le store est installé en ligne avec des
éléments de sécurité selon la norme
EN 13120



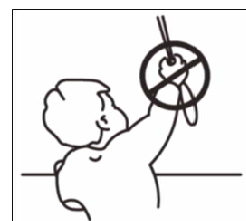
MONTAGE ILLUSTRATIF



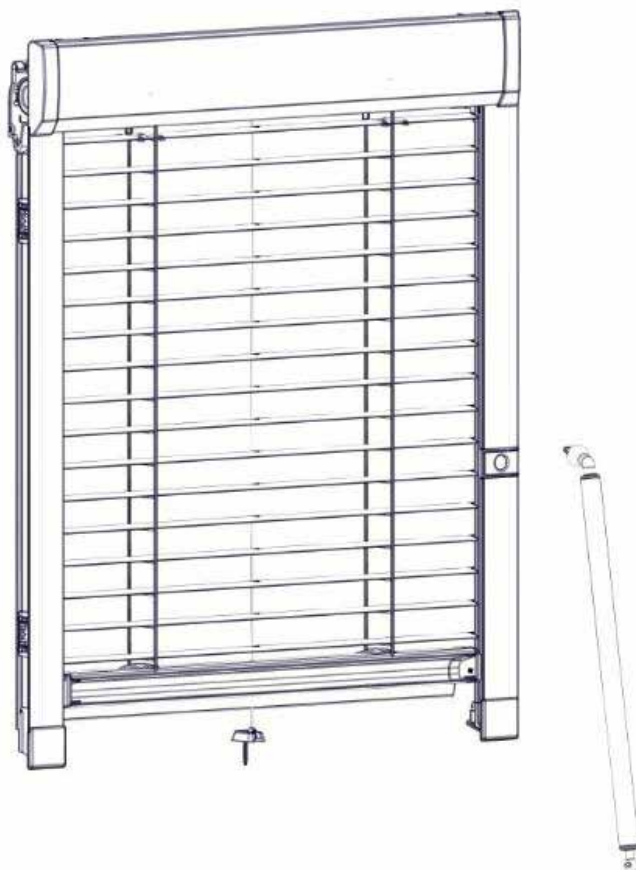
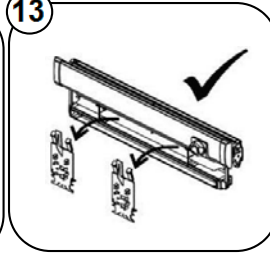
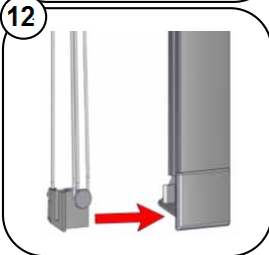
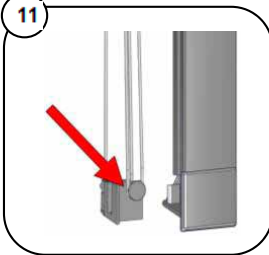
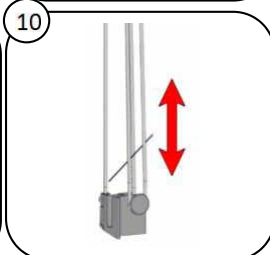
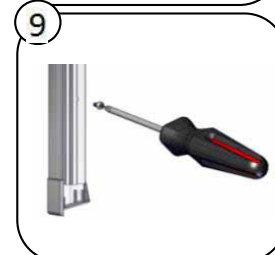
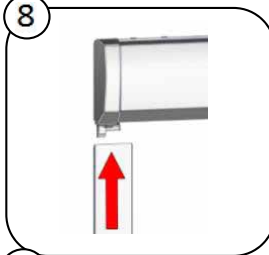
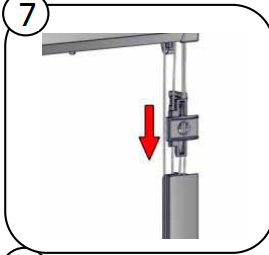
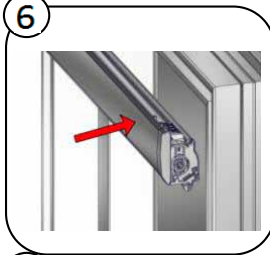
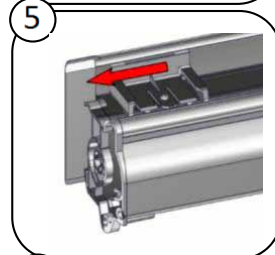
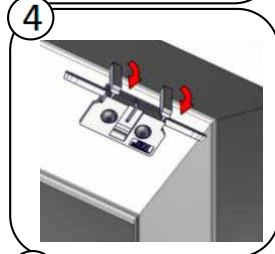
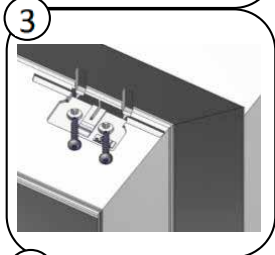
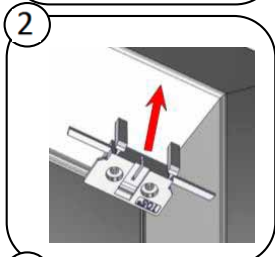
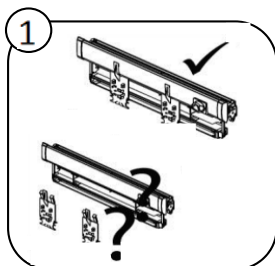
Store vénitien de toit V-lite

Montage illustratif du vénitien de toit V-Lite
(manoeuvre par chevalier)

Le store est installé en ligne avec des
éléments de sécurité selon la norme
EN 13120



MONTAGE ILLUSTRATIF



Éléments de sécurité d'après la norme ČSN EN 13120; ČSN EN 16 433; ČSN EN 16 434



Connection



Poulie



Treuil de sécurité



Deux rouleaux

| PROTECTION SOLAIRE INTÉRIEURE | Moyen de manoeuvre crédible | | | | | Moyen de manoeuvre de risque | | | Adéquation des systèmes de protection solaire ISOTRA | | | | |
|--|-----------------------------|-----------|---------|--------------|--------------|------------------------------|-------|------------|--|------------|--------|--------------------|---------------|
| | Tirage | Manivelle | Poignée | Interrupteur | Télécommande | Perche de manoeuvre | Corde | Corde/tige | Chainette | Connection | Poulie | Treuil de sécurité | Deux rouleaux |
| STORES VÉNITIENS | | | | | | | | | | | | | |
| ISOTRA Système HIT | | | | | | | | | | | | | |
| ISOTRA Système HIT II | | | | | | | | | | | | | |
| ISOTRA Système CLASSIC | | | | | | | | | | | | | |
| ISOTRA ENERGY | | | | | | | | | | | | | |
| ISOLITE PLUS | | | | | | | | | | | | | |
| NEOISOLITE | | | | | | | | | | | | | |
| SYSTÈME 25S, 25SM | | | | | | | | | | | | | |
| SYSTÈME 25R | | | | | | | | | | | | | |
| SYSTÈME 25L (large) | | | | | | | | | | | | | |
| SYSTÈME 25K | | | | | | | | | | | | | |
| SYSTÈME 25SW | | | | | | | | | | | | | |
| SYSTÈME 25M | | | | | | | | | | | | | |
| CETTA 35, 50 - ECONOMY | | | | | | | | | | | | | |
| CETTA 35 | | | | | | | | | | | | | |
| CETTA 50 (usage à l'intérieur) | | | | | | | | | | | | | |
| STORE DE TOIT V-LITE | | | | | | | | | | | | | |
| STORES ATYPIQUES À CHAINETTE | | | | | | | | | | | | | |
| STORES À CHAINETTE AVEC FREIN | | | | | | | | | | | | | |
| STORES À CHAINETTE (surface > 2,5 m ²) | | | | | | | | | | | | | |
| STORES VERTICAUX | | | | | | | | | | | | | |
| PANNEAUX JAPONAIS | | | | | | | | | | | | | |
| PLISSÉ | | | | | | | | | | | | | |
| VS | | | | | | | | | | | | | |
| F | | | | | | | | | | | | | |
| DFC | | | | | | | | | | | | | |
| PL | | | | | | | | | | | | | |
| SD | | | | | | | | | | | | | |
| SR 1 S | | | | | | | | | | | | | |
| STORES ENROULEURS EN TISSU | | | | | | | | | | | | | |
| VERRA | | | | | | | | | | | | | |
| VERRA METAL | | | | | | | | | | | | | |
| VERRA SEMI | | | | | | | | | | | | | |
| ROLLITE | | | | | | | | | | | | | |
| LUNA | | | | | | | | | | | | | |
| SUNLITE | | | | | | | | | | | | | |
| NEMO | | | | | | | | | | | | | |
| LARRA | | | | | | | | | | | | | |
| STORE ENROULEUR DE TOIT R-LITE | | | | | | | | | | | | | |
| SCREEN HR8-ZIP INTÉRIEUR BO | | | | | | | | | | | | | |



ISOTRA a.s.

Bílovecká 2411/1, 746 01 Opava

Tél.: **+420 553 685 111**

E-mail: isotra@isotra.cz

www.storesisotra.fr

Edition: 03/2026

ISOTRA Partenaire



... protège votre vie privée.