

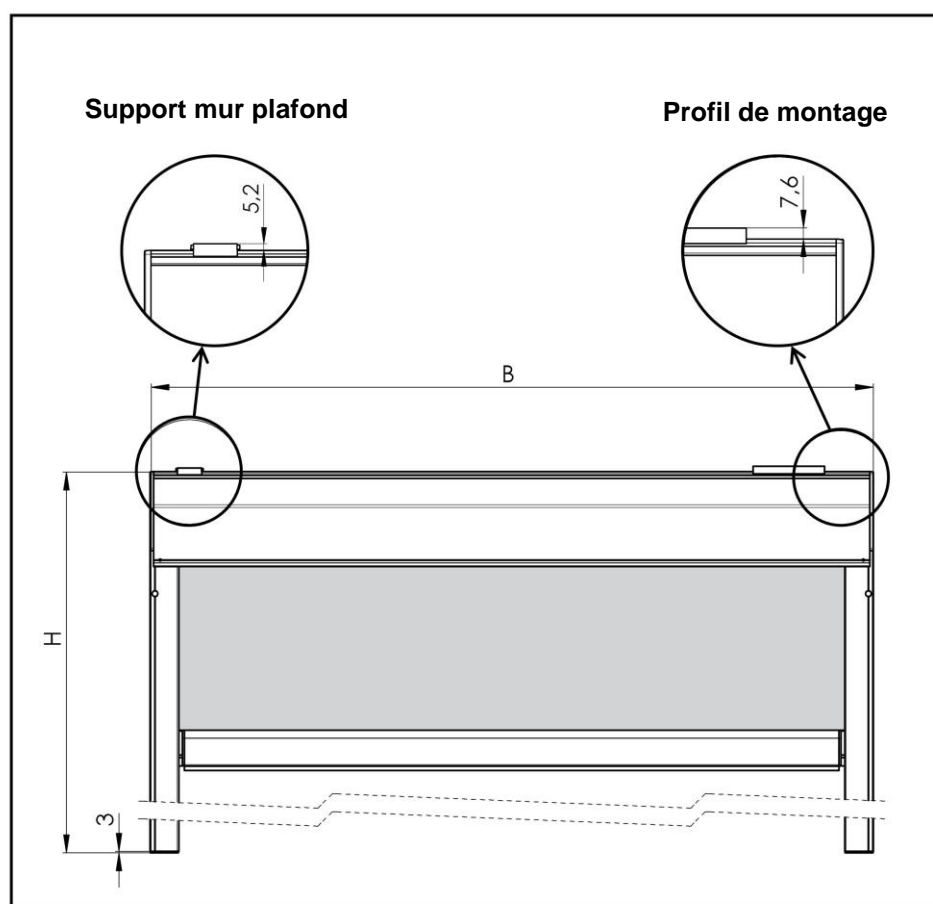


SCREEN ALFA-ZIP, SCREEN ALFA PLUS-ZIP

Mesurage des stores screen ALFA-ZIP et ALFA PLUS-ZIP

Largeur finale B = distance entre les cloisons latérales.

Hauteur finale H = hauteur, y compris le boîtier et les extrémités des coulisses (épaisseur des extrémités des coulisses = 3 mm) sauf support mur/plafond ou sauf profil de montage.





Montage des stores screen ALFA-ZIP et ALFA PLUS-ZIP

Il existe plusieurs modalités d'installation du store screen en fonction des conditions d'installation.

Note : En cas de réalisation autoportante du montage du store screen, procéder selon la variante A, méthode 2.

Variante A : utilisation des supports mur/plafond

Méthode 1. Fixation du box par les supports mur/plafond, emboîtement des coulisses sur l'axe de la cloison latérale et fixation des coulisses par les vis.

Méthode 2. Installation de l'ensemble complet composé du box et des coulisses dans l'ouverture de la fenêtre ou au-dessus et fixation par les vis (utilisée lorsqu'il n'y a pas de place pour emboîter les coulisses sur l'axe de la cloison latérale, par exemple, à cause d'un mur d'appui, ou pour la réalisation autoportante du store screen).

MÉTHODE 1. Fixation du box par les supports mur/plafond, emboîtement des coulisses sur l'axe de la cloison latérale et fixation des coulisses par les vis.

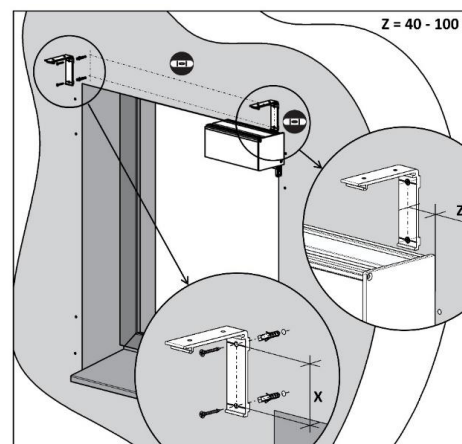
Type de box	X
90	52 mm
110	73 mm
150	115 mm



niveau à eau

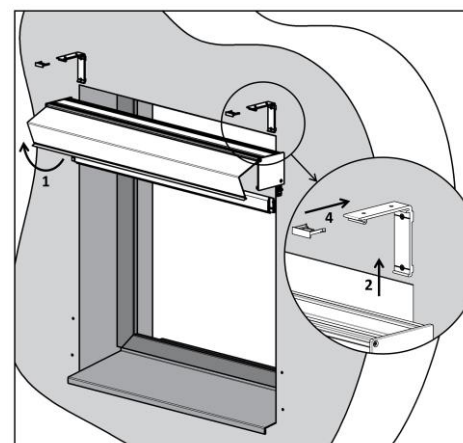
Opération 1 : Perçage des trous pour les supports mur/plafond

1. Placer les supports mur/plafond sur la surface de montage. Utiliser les trous supérieurs pour le montage sur le plafond et les trous derrière pour le montage sur le mur.
2. Le box doit être parfaitement horizontal et pour cette raison, il faut contrôler si les supports mur/plafond sont bien ajustés.
Utiliser le niveau à eau et le fil à plomb ou un autre outil adapté.
3. Il faut placer les supports mur/plafond à 40-100 mm des bords du box. Les supports supplémentaires sont montés régulièrement divisés le long de la largeur du box et leur objectif est d'éviter la déformation des box plus larges.



Opération 2 : Fixation du box sur le support mur/plafond

1. Démonter le capot avant du box.
2. Fixer le box sur les supports mur/plafond.
3. Contrôler si le box est bien fixé sur tous les supports.
4. Poser et pousser les protections qu'elles doivent passer dans la bonne position.

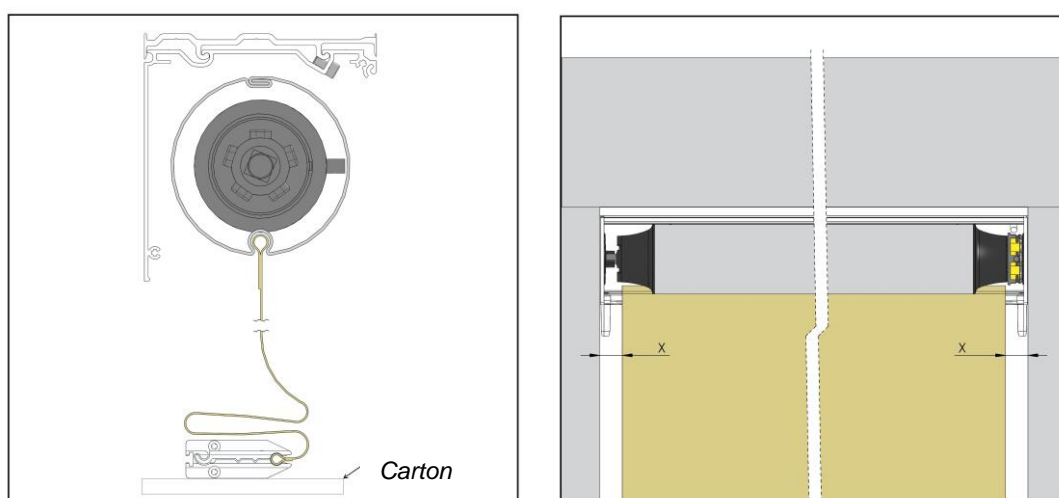




Opération 3 : Centrage du tissu dans le box

1. Faire descendre le tissu pour qu'il soit complètement déroulé du cylindre (le tissu reste fixé dans la rainure du cylindre). Éviter la souillure du tissu et la détérioration du profil inférieur.
2. Centrer le tissu sur le cylindre de sorte qu'il soit placé au niveau du centre du box (non au niveau du centre du cylindre).
3. Contrôler si le tissu s'enroule droit → réaliser 2-3 cycles de contrôle (ATTENTION ! Les butées de fin de course ne sont pas réglées sur le moteur !)

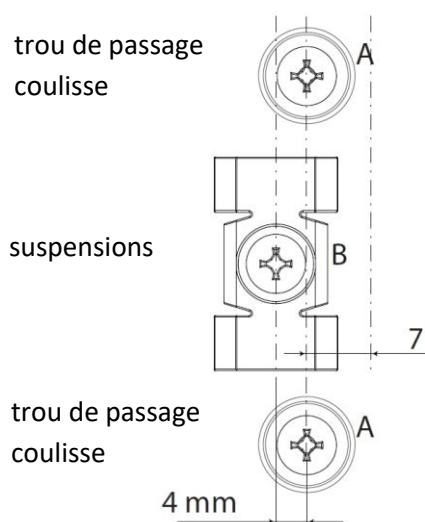
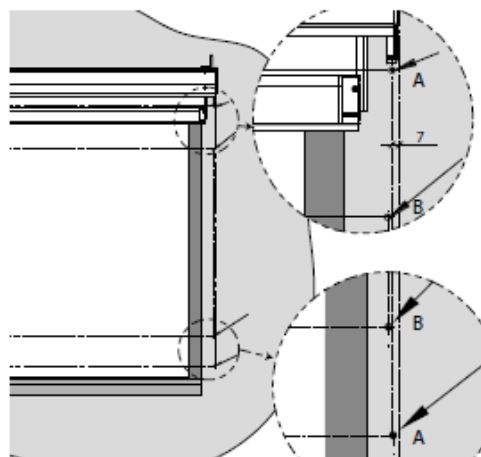
Terminer le contrôle de sorte que la coulisse inférieure soit environ 15 cm au-dessous du box.



Opération 4 : Perçage des trous pour les coulisses

Coulisses A839, A829 :

1. Sur le mur ou une autre surface de montage, fixer les trous à percer.
2. A cette fin, utiliser les coulisses pré-perçées.
3. A trous pour fixer les coulisses.
4. B trous pour les suspensions.



Validité du Manuel : 19.3.2025

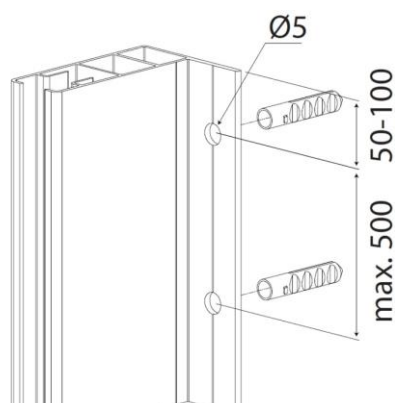
3



Coulisses A830, A820 :

Utiliser les trous pré-percés dans les coulisses pour fixer les coulisses A830, A820.

Coulisses A838, A828 :

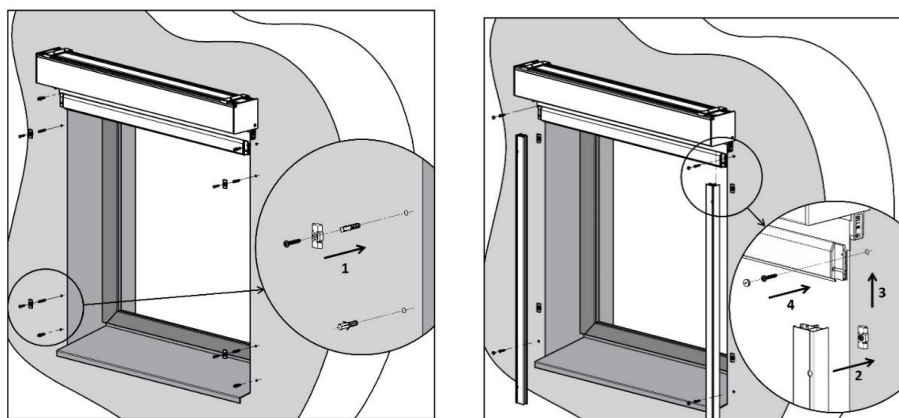


*A840-1 - voir instructions de montage A840-1

Opération 5 : Montage des coulisses

Coulisses A839, A829 :

1. Fixer les suspensions sur la surface de montage.
2. Placer les coulisses frontalement dans les suspensions.
3. Emboîter les coulisses sur les axes des cloisons latérales et contrôler si les extrémités de la coulisse inférieure sont bien fixées dans les rainures des coulisses et si la fermeture à glissière sur le tissu est bien insérée dans le plastique au niveau de la coulisse.
4. Visser les coulisses sur la surface de montage au niveau des trous A.



Coulisses A830, A820, A838, A828 :

Emboîter les coulisses sur les axes des cloisons latérales et visser sur la surface de montage au niveau des trous A.

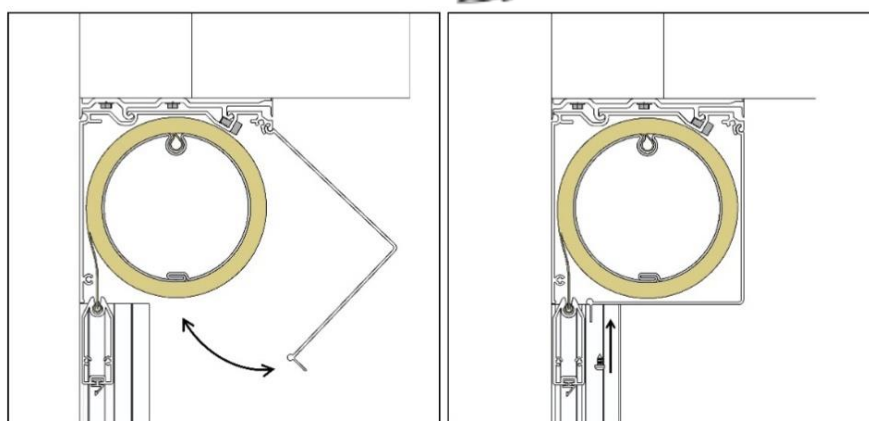
Opération 6 : Montage du capot avant



niveau à eau

Remonter le capot avant du box.

Après avoir installé les stores, il faut par le côté retirer le serre-câble.



Opération 7 : Réglage du moteur

Il est nécessaire que les câbles du moteur soient couplés conformément au croquis fourni par le fournisseur et le couplage doit être réalisé par le personnel formé. Lors du couplage, il est nécessaire que l'installation soit hors tension. Les moteurs ont été réglés à l'usine et lors du montage, il faut réaliser le réglage conformément au Manuel fourni par le fournisseur, y compris les butées de fin de course.

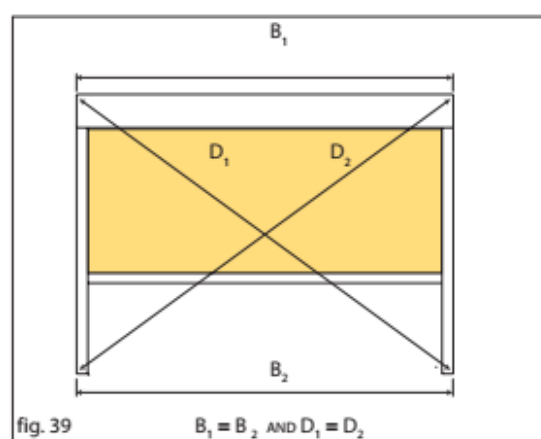
ATTENTION ! Il est interdit de dépasser la position de fin de course inférieure. Cela pourrait faire enrouler le tissu dans le sens opposé et détériorer le store.

Opération 8 : Contrôle du montage

Vérifier chaque fois si le store est bien monté :

1. D'abord, vérifier si le box **est monté horizontalement**.
2. Vérifier le parallélisme de deux coulisses et leur perpendicularité par rapport au box.
3. Mesurer et comparer les diagonales avec une précision au millimètre.

Si le box et les coulisses ne sont pas bien montés, la coulisse inférieure s'enroulera dans le box toujours de biais ce qui provoquera l'ondulation du tissu ou son arrachement de la couche plastique au niveau de la coulisse.



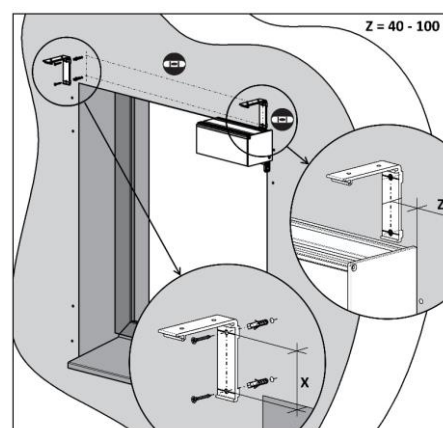


Méthode 2. Installation de l'ensemble complet composé du box et des coulisses dans l'ouverture de la fenêtre ou au-dessus et fixation par les vis (utilisée lorsqu'il n'y a pas de place pour emboîter les coulisses sur l'axe de la cloison latérale, par exemple, à cause d'un mur d'appui, ou pour la réalisation autoportante du store screen).

Type de box	X
90	52 mm
110	73 mm
150	115 mm

Opération 1 : Perçage des trous pour les supports mur/plafond

1. Placer les supports mur/plafond sur la surface de montage. Utiliser les trous supérieurs pour le montage sur le plafond et les trous derrière pour le montage sur le mur.
2. Le box doit être parfaitement horizontal et pour cette raison, il faut contrôler si les supports mur/plafond sont bien ajustés.
Utiliser le niveau à eau et le fil à plomb ou un autre outil adapté
3. Il faut placer les supports mur/plafond à 40-100 mm des bords du box. Les supports supplémentaires sont montés régulièrement divisés le long de la largeur du box et leur objectif est d'éviter la déformation des box plus larges.



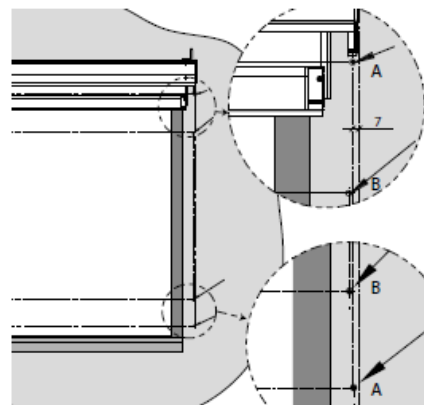
Pour la réalisation autoportante, sauter l'opération 1 et passer à l'opération 2.

Opération 2 : Perçage des trous pour les coulisses

Coulisses A839, A829 :

1. Sur le mur ou une autre surface de montage, fixer les trous à percer. Utiliser les coulisses pré-perçés.
2. A trous pour fixer les coulisses.
3. B trous pour les suspensions.

Fixer les suspensions sur la surface de montage.



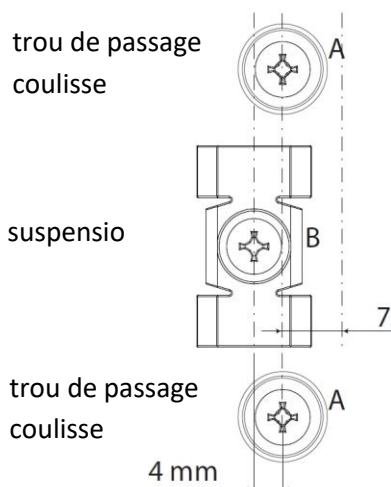
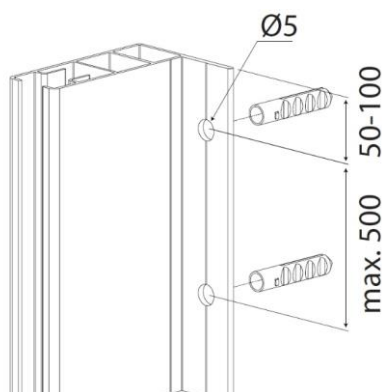
Coulisses A830, A820 :

Utiliser les trous pré-perçés pour fixer les coulisses A830, A820.

Pour le montage de la coulisse, il est nécessaire d'utiliser les vis avec la rondelle ou la surface de support plus importante de la tête.



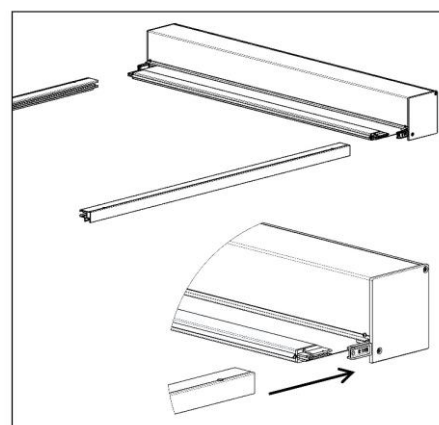
Coulisses A838, A828 :



*A840-1 - voir instructions de montage A840-1

Opération 3 : Emboîtement des coulisses sur les axes des cloisons latérales

1. Mettre le box du store sur l'enveloppe en carton (éviter la détérioration du traitement superficiel).
2. Ensuite, emboîter les coulisses pré-percées sur les axes des cloisons latérales.
3. Vérifier si les extrémités de la coulisse inférieure sont bien fixées dans les rainures des coulisses et si la fermeture à glissière sur le tissu est bien insérée dans le plastique au niveau de la coulisse.



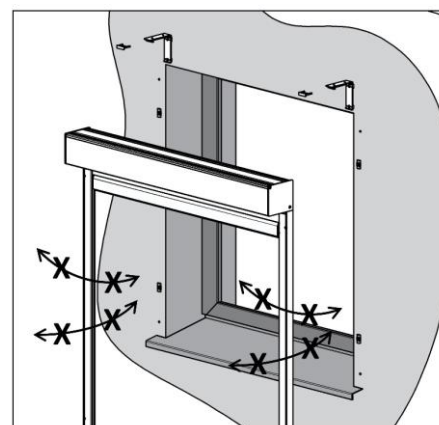
Opération 4 : Installation du box et des coulisses

1. Soulever le box avec les coulisses. Réaliser à 2 personnes, au minimum, en fonction de la largeur totale du box.
2. Placer l'ensemble complet dans l'ouverture de la fenêtre.

Attention ! Éviter la cassure des axes due au fait que les coulisses soient trop en avant, en arrière ou vers les côtés.

Lors du montage, il faut prendre des précautions particulières pour ne pas casser le mandrin de la cloison latérale.

La réalisation autoportante du store n'utilise ni le profil de montage, ni le support « mur-plafond », donc, la légère flexion du box au niveau de la largeur du store est naturelle. Cette flexion crée une lacune optique entre le bord supérieur du box et le faux-plafond où le screen autoportant est monté.



ATTENTION ! Faites attention pour ne pas casser les axes en déplaçant les coulisses trop vers l'avant, le derrière ou les côtés

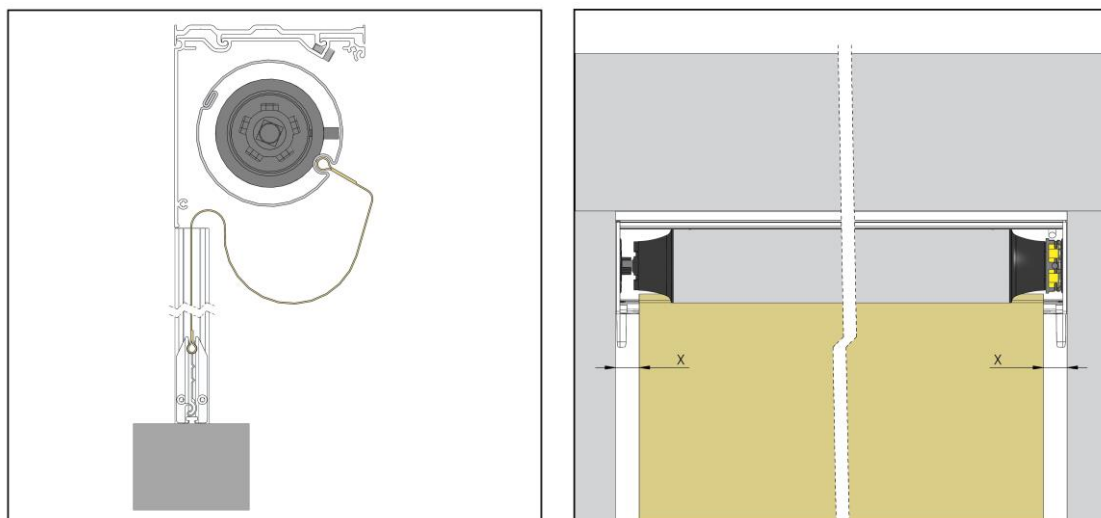


Opération 5 : Fixation du box sur les supports mur/plafond et vissage des coulisses

1. Mettre le box sur les supports mur/plafond.
2. Vérifier si le box est bien fixé sur tous les supports.
3. Poser et pousser les protections qu'elles doivent passer dans la bonne position.
4. En cas de coulisses A839, 829, il faut les placer frontalement dans les suspensions et visser sur la surface de montage au niveau des trous A.
5. En cas de coulisses A830, 820, A838, A828, il faut les visser sur la surface de montage au niveau des trous A.

Opération 6 : Centrage du tissu dans le box

1. Faire descendre le tissu pour qu'il soit complètement déroulé du cylindre (le tissu reste fixé dans la rainure du cylindre). Éviter la souillure du tissu et la détérioration du profil inférieur.
2. Centrer le tissu sur le cylindre de sorte qu'il soit placé au niveau du centre du box (non au niveau du centre du cylindre).
3. Contrôler si le tissu s'enroule droit → réaliser 2-3 cycles de contrôle (ATTENTION ! Les butées de fin de course ne sont pas réglées sur le moteur !)
Terminer le contrôle de sorte que la coulisse inférieure soit environ 15 cm au-dessous du box.





Opération 7 : Réglage du moteur

Il est nécessaire que les câbles du moteur soient couplés conformément au croquis fourni par le fournisseur et le couplage doit être réalisé par le personnel formé. Lors du couplage, il est nécessaire que l'installation soit hors tension. Les moteurs ont été réglés à l'usine et lors du montage, il faut réaliser le réglage conformément au Manuel fourni par le fournisseur, y compris les butées de fin de course.

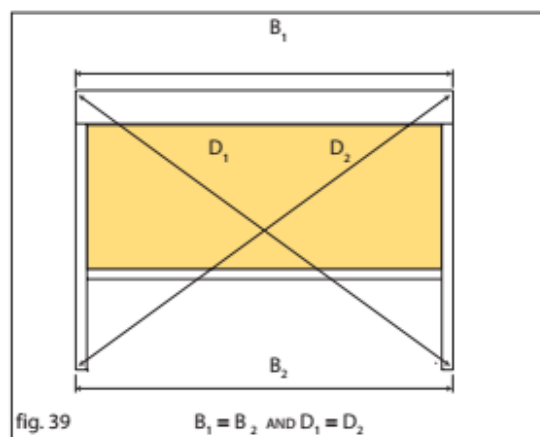
ATTENTION ! Il est interdit de dépasser la position de fin de course inférieure. Cela pourrait faire enrrouler le tissu dans le sens opposé et détériorer le store.

Opération 8 : Contrôle du montage

Vérifier chaque fois si le store est bien monté :

1. D'abord, vérifier si le box **est monté horizontalement**.
2. Vérifier le parallélisme de deux coulisses et leur perpendicularité par rapport au box.
3. Mesurer et comparer les diagonales avec une précision au millimètre.

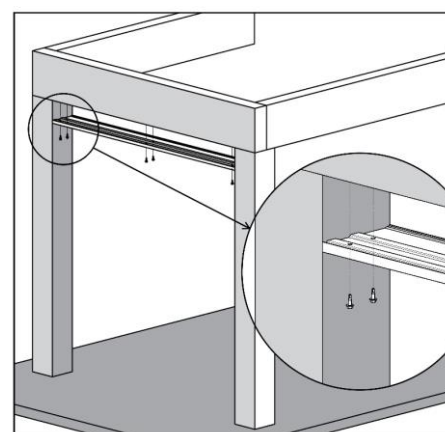
Si le box et les coulisses ne sont pas bien montés, la coulisse inférieure s'enroulera dans le box toujours de biais ce qui provoquera l'ondulation du tissu ou son arrachement de la couche plastique au niveau de la coulisse.



Variante B : utilisation du profil de montage

Opération 1 : Fixation du profil de montage

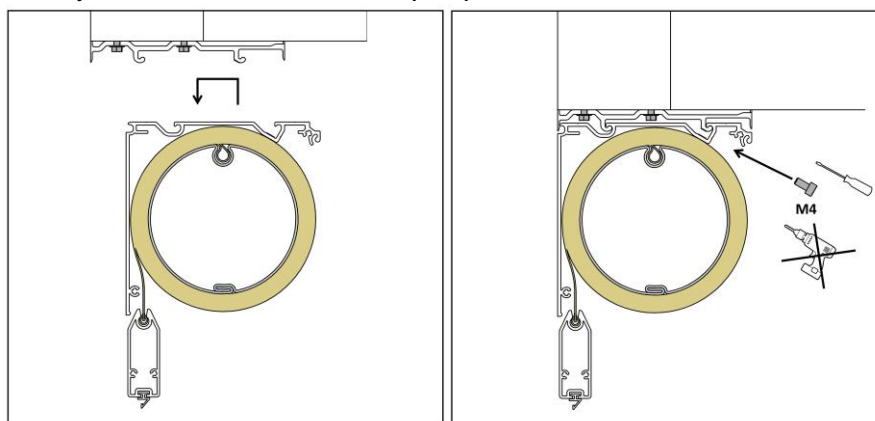
1. Placer le profil sur la surface de montage et indiquer les points selon les trous pré-perçés. **La surface de montage doit être parfaitement horizontale !**
2. Pré-percer les trous selon le matériel d'assemblage utilisé et visser le profil de montage.





Opération 2 : Fixation du box sur le profil de montage

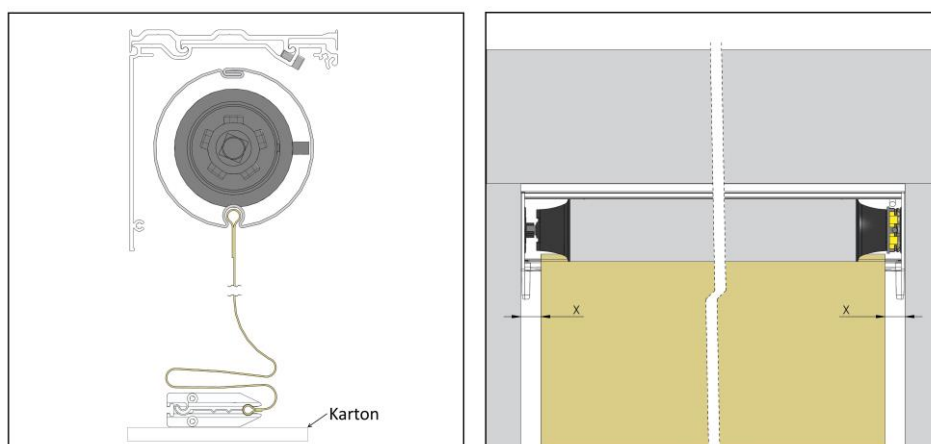
1. Démonter le capot avant du box.
2. Fixer le box dans le profil de montage.
3. Vérifier si le box est bien fixé dans toute la longueur au niveau de deux serrures.
4. Visser les vis jointes M4 dans les trous pré-percés au niveau du box.



Opération 3 : Centrage du tissu dans le box

1. Faire descendre le tissu pour qu'il soit complètement déroulé du cylindre (le tissu reste fixé dans la rainure du cylindre). Éviter la souillure du tissu et la détérioration du profil inférieur.
2. Centrer le tissu sur le cylindre de sorte qu'il soit placé au niveau du centre du box (non au niveau du centre du cylindre).
3. Contrôler si le tissu s'enroule droit → réaliser 2-3 cycles de contrôle (ATTENTION ! Les butées de fin de course ne sont pas réglées sur le moteur !)

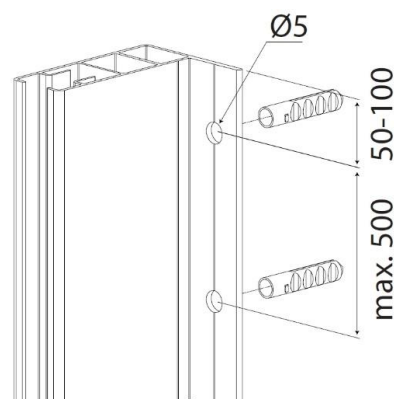
Terminer le contrôle de sorte que la coulisse inférieure soit environ 15 cm au-dessous du box.





Opération 4 : Montage des coulisses

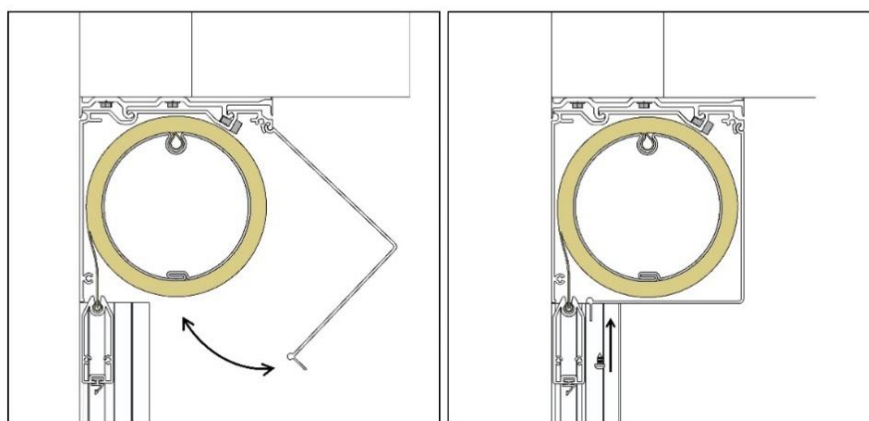
1. Emboîter les coulisses sur les axes des cloisons latérales.
2. Vérifier si les extrémités de la coulisse inférieure sont bien fixées dans les rainures des coulisses et si la fermeture à glissière sur le tissu est bien insérée dans le plastique au niveau de la coulisse.
3. Visser les coulisses.



Opération 5 : Montage du capot avant

Remonter le capot avant du box.

Après avoir installé les stores, il faut par le côté retirer le serre-câble.



Opération 6 : Réglage du moteur

Il est nécessaire que les câbles du moteur soient couplés conformément au croquis fourni par le fournisseur et le couplage doit être réalisé par le personnel formé. Lors du couplage, il est nécessaire que l'installation soit hors tension. Les moteurs ont été réglés à l'usine et lors du montage, il faut réaliser le réglage conformément au Manuel fourni par le fournisseur, y compris les butées de fin de course.

ATTENTION ! Il est interdit de dépasser la position de fin de course inférieure. Cela pourrait faire enrouler le tissu dans le sens opposé et détériorer le store.

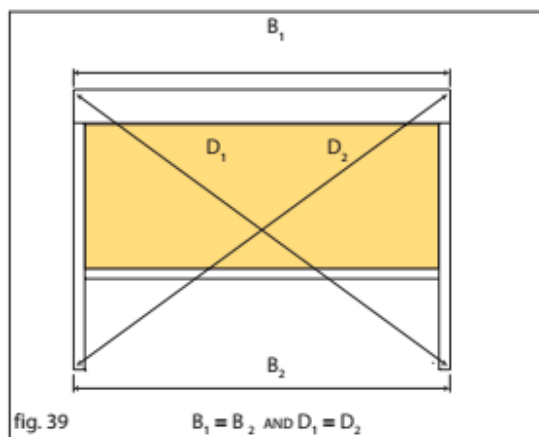


Opération 7 : Contrôle du montage

Vérifier chaque fois si le store est bien monté :

1. D'abord, vérifier si le box **est monté horizontalement**.
2. Vérifier le parallélisme de deux coulisses et leur perpendicularité par rapport au box.
3. Mesurer et comparer les diagonales avec une précision au millimètre.

Si le box et les coulisses ne sont pas bien montés, la coulisse inférieure s'enroulera dans le box toujours de biais ce qui provoquera l'ondulation du tissu ou son arrachement de la couche plastique au niveau de la coulisse.

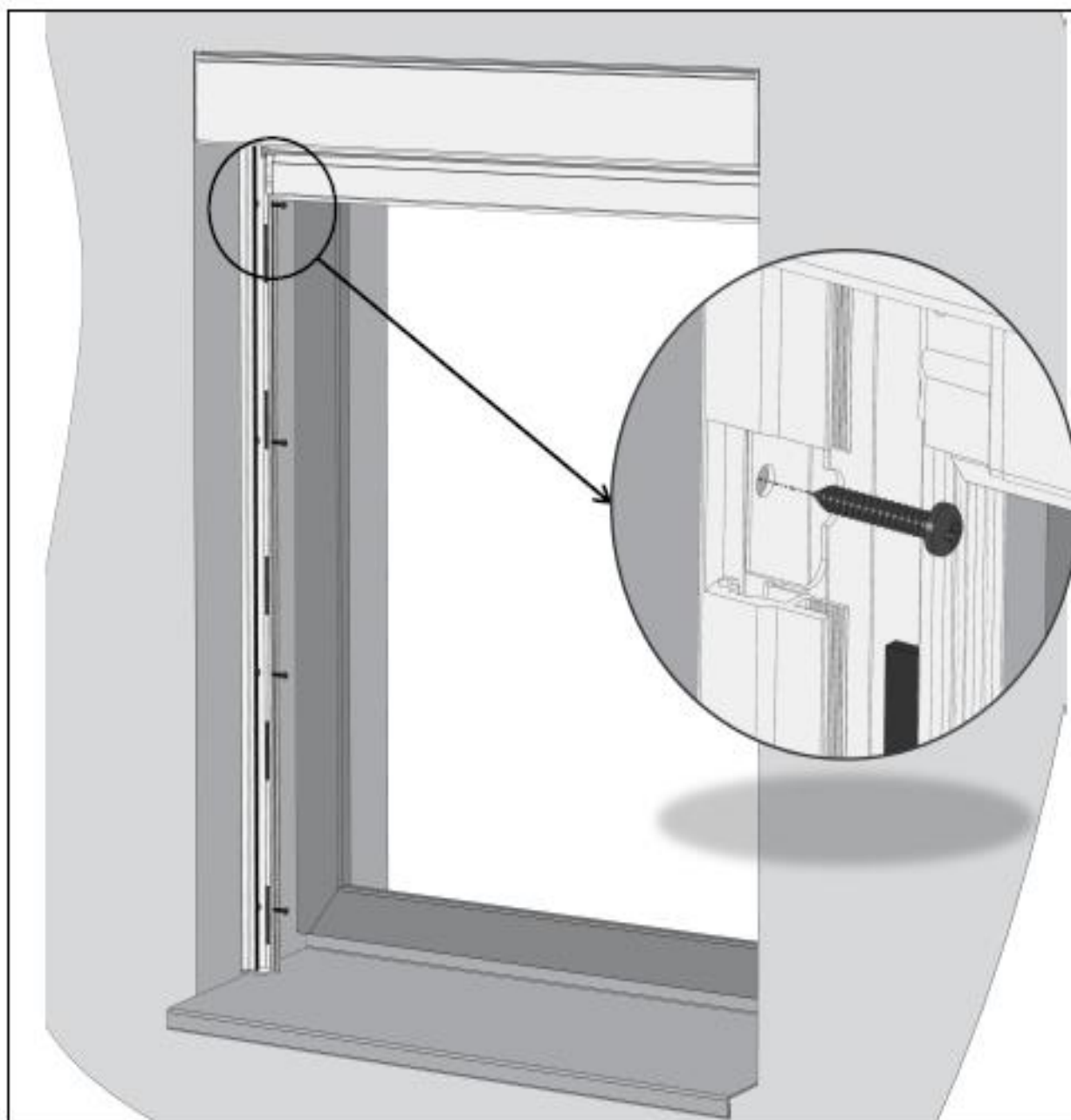




* **Montage - coulisse assemblee A840-1**

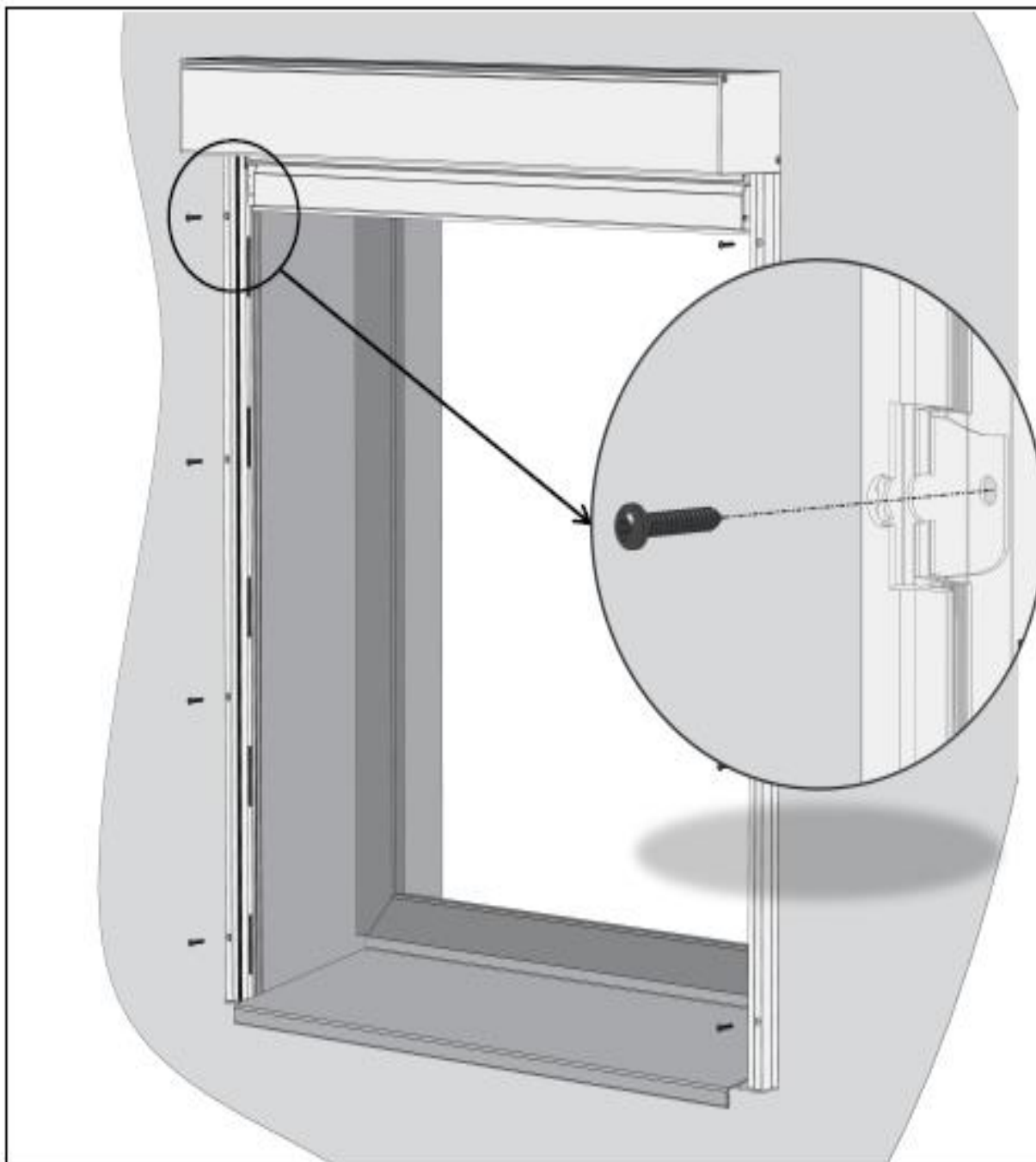
1. Montage – coulisse assemblee

1.a Montage du côté de coulisse



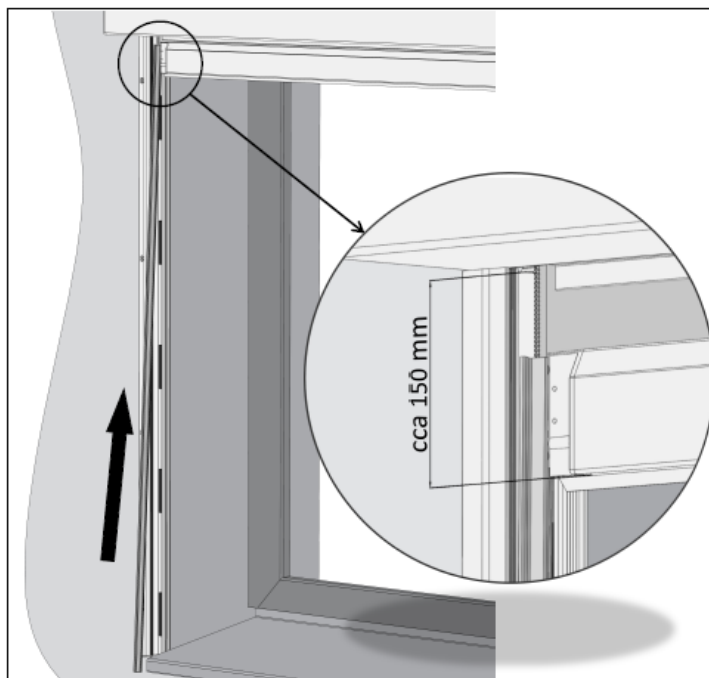


1.b Montage frontale de coulisse

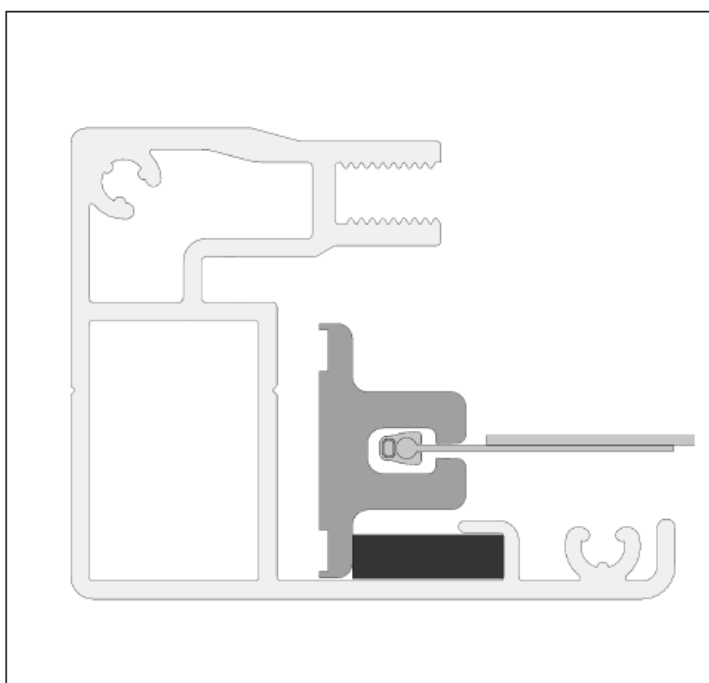




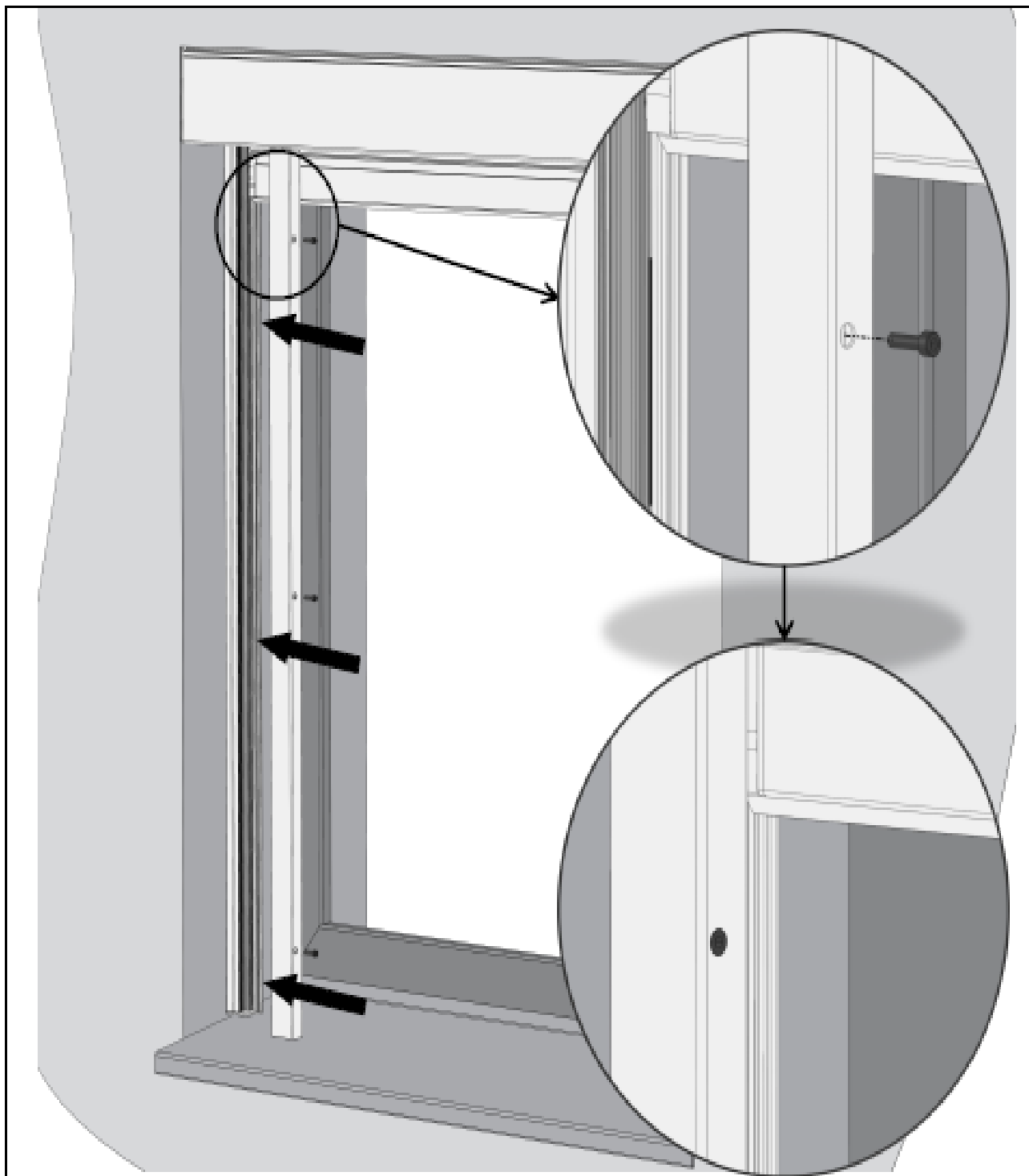
2. Installation du profil ZIP



Coupe de coulisse A840-1 après installation de profil ZIP

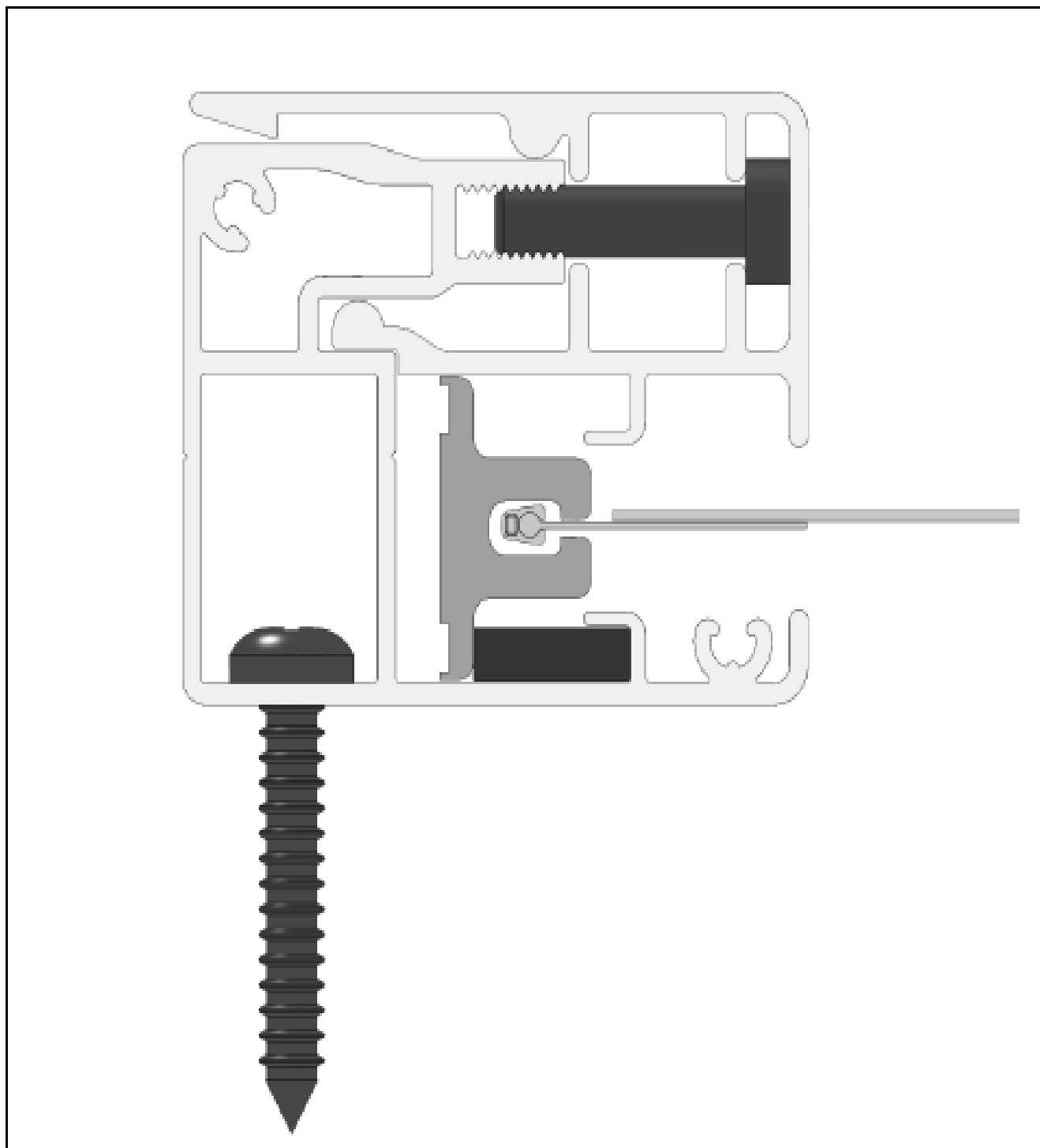


3. Installation d'embout de coulisse A840-1





3.a Coupe de coulisse A840-1 après montage frontal



3.a Coupe de coulisse A840-1 après montage du côté

